



Государственное бюджетное образовательное учреждение
«Старицкая средняя общеобразовательная школа»

Презентация
к уроку технологии
5 класс

Б.

Подготовил : Ильин С.

учитель технологии

Эталон выполнения карточки- задание по теме: «Разметка древесины»

№	Вопросы	Варианты ответов		
1	Что такое разметка?	1. Разметка – это закрепление разметочных инструментов на заготовке.	2. Разметка – это нанесение на заготовку линий или точек для ее дальнейшей обработки.	3. Разметка – это базовая кромка на заготовке.
2.	В каком из вариантов перечислены правильно разметочные инструменты?	1. линейка, циркуль, рулетка, столярный угольник.	2. линейка, циркуль, столярный угольник, шаблон.	3. линейка, напильник. рулетка, столярный угольник.
3.	Сколько градусов составляет угол у столярного угольника?	1. 45 градусов	2. 90 градусов	3. 120 градусов
4.	Циркуль – это?	1. инструмент для забивания гвоздя.	2. инструмент для определения градуса углов.	3. инструмент для разметки и измерения окружностей
5.	Шаблон – это?	1. образец повторяющий длину детали.	2. образец повторяющий форму детали.	3. образец повторяющий движения инструмента.
Итого правильных ответов:		5 правильных ответов – отметка 5 4 правильных ответа – отметка 4 3 правильных ответа – отметка 3		

Загадка:

Доску грызла и кусала,
На пол крошек набросала,
Но не съела ни куска,
Знать не вкусная доска.



Загадка:

Принялась она за дело,
Завизжала и запела,
Ела, ела дуб, дуб,
Поломала зуб, зуб.

ТЕМА УРОКА:

«ПИЛЕНИЕ ЗАГОТОВОК ИЗ ДРЕВЕСИНЫ».

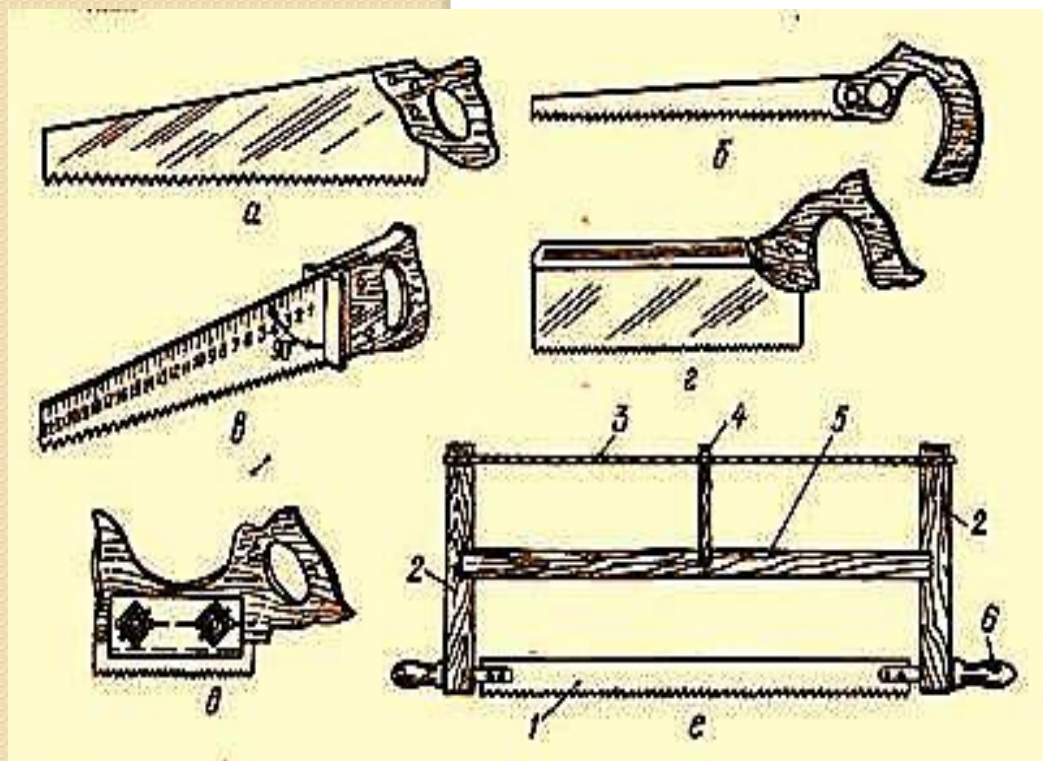
Цели занятия:

- формировать знания о трудовых операциях по обработке древесины
- ознакомить обучающихся с инструментами для пиления заготовок из древесины;
- научить приемам пиления древесины и древесных материалов по разметке;

**ПИЛЕНИЕ - ЭТО ТЕХНОЛОГИЧЕСКАЯ ОПЕРАЦИЯ ПО
РАЗДЕЛЕНИЮ ДРЕВЕСИНЫ НА ЧАСТИ С ПОМОЩЬЮ
СПЕЦИАЛЬНОГО ИНСТРУМЕНТА – СТОЛЯРНОЙ
НОЖОВКИ.**

Виды ручные пил:

а–широкая ножовка; б– узкая ножовка (выкружная); в–ножовка-измеритель; г– ножовка с обушком (шиповая); д- наградка; е – лучковая пила: 1–пильное полотно; 2–стойка; 3– тетива; 4–закрутка; 5– распорка; 6 –ручка.



Приспособления, применяемые для распиловки

Упор применяют для поперечной распиловки и торцевания заготовок 1 (рис.1).

Стусло (рис.2) применяют для точной распиловки брусков и досок под углами 90° , 45° , 60° . Стусло имеет желобчатую форму. Оно состоит: 1-дно, 2-боковина

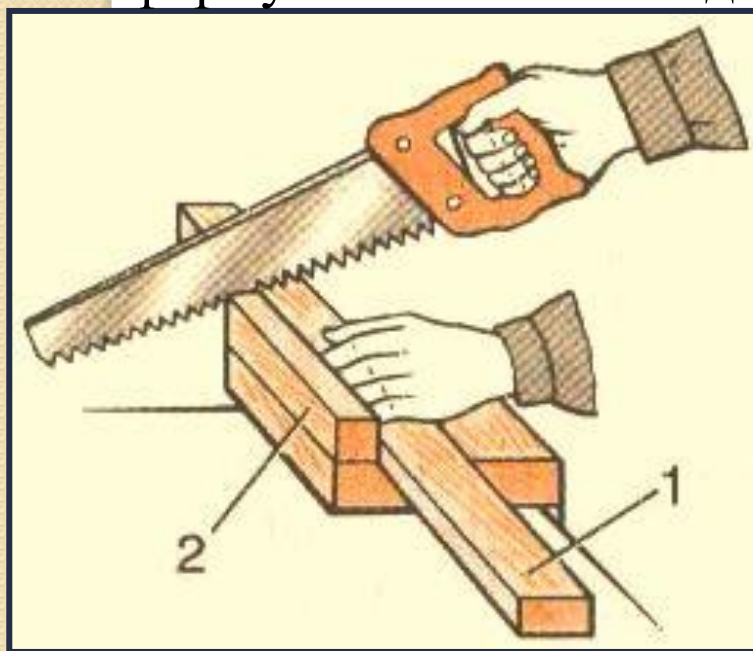


Рис.1

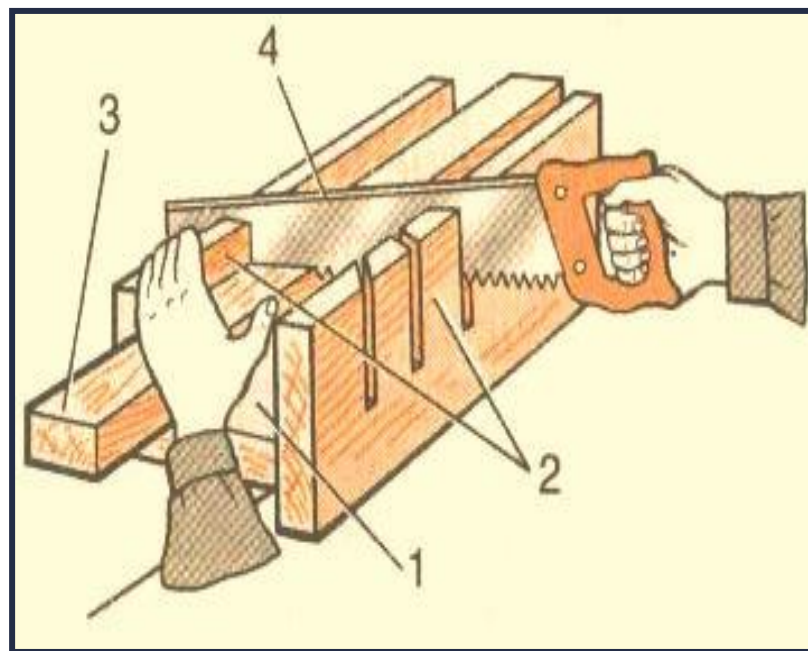
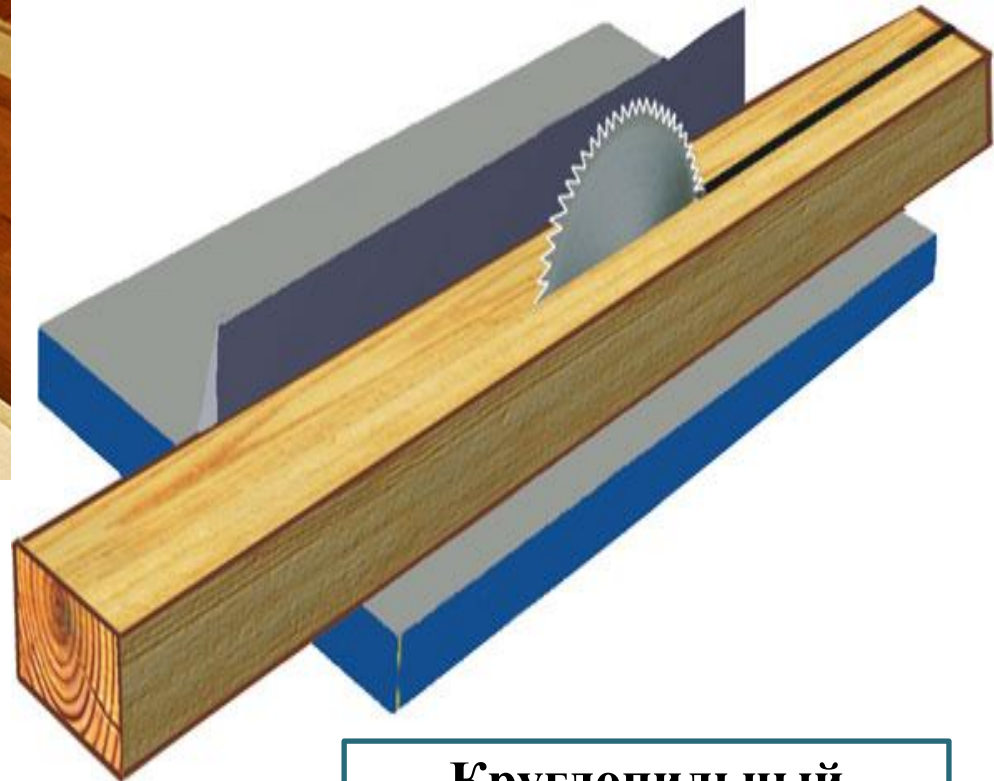


Рис.2

Механические способы распиливания заготовок из древесины.

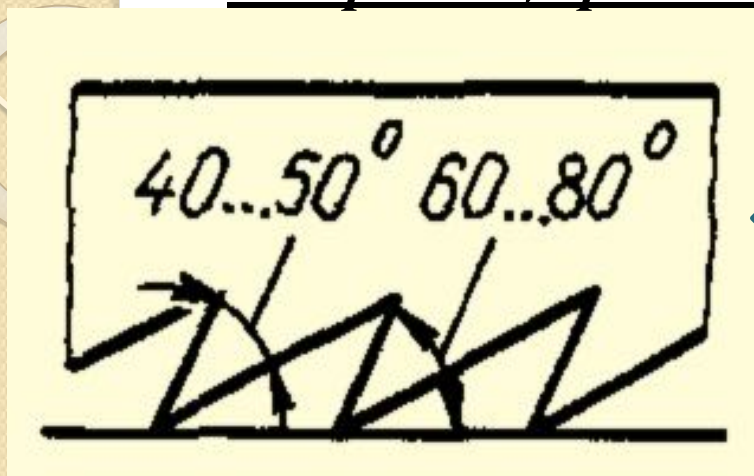


Электроробзик



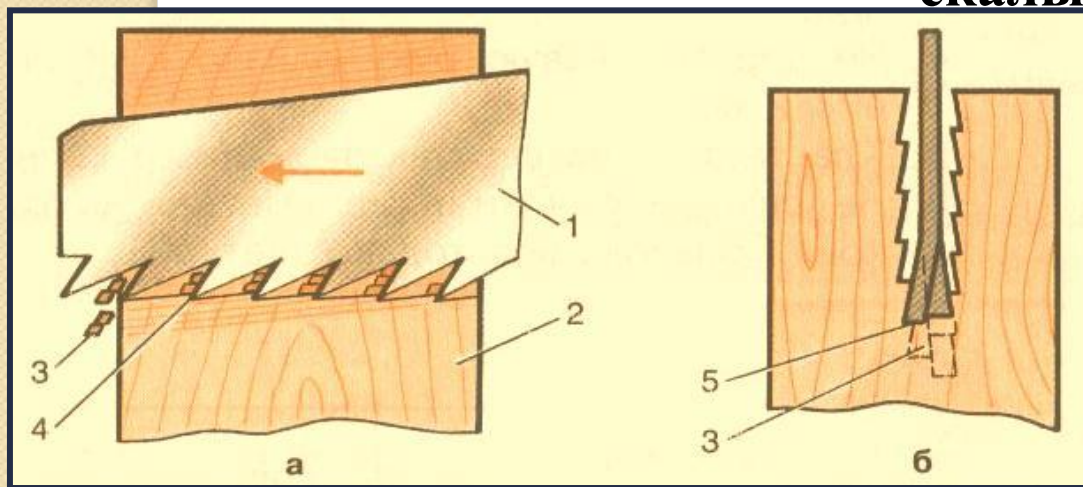
**Круглопильный
станок**

По направлению разрезания волокон различают поперечное, продольное и смешанное пиление.



Для продольного пиления применяют пилы с косоугольными (наклонными) зубьями с углами заострения 40...50° и углом резания 60-80°.

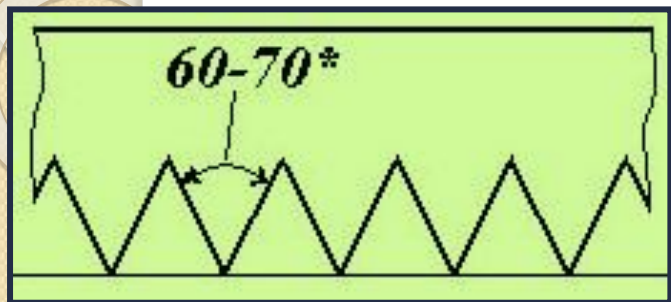
Короткая кромка; боковыми кромками производится скалывание опилок.



Продольное пиление:
а – вид сбоку пилы;
б – вид с торца пилы;
1 – полотно пилы;
2 – заготовка;
3 – опилки;
4 – вершина зуба;
5 – режущая кромка зуба

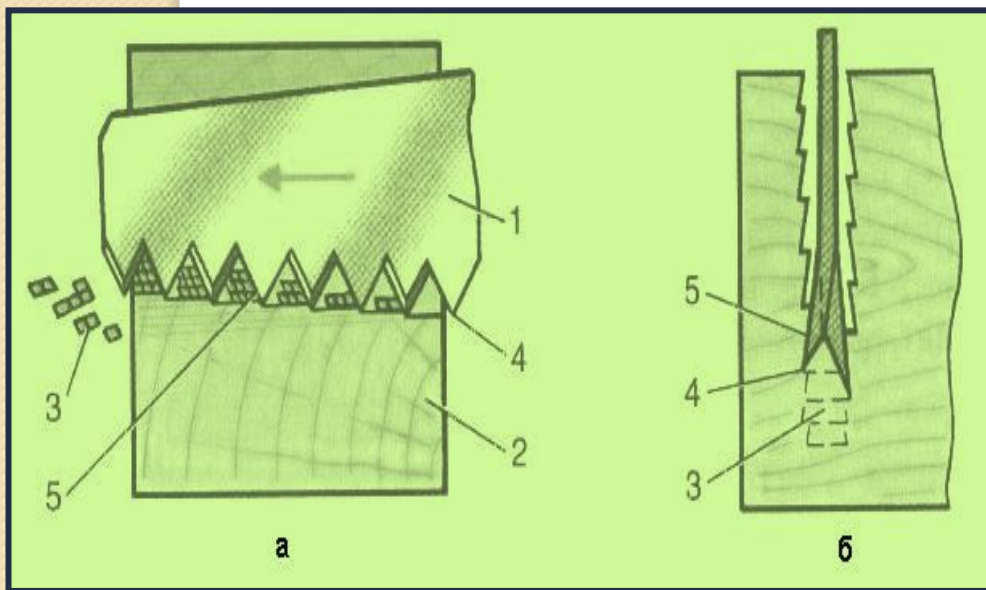
Поперечное пиление

Для поперечного пиления применяют пилы с зубьями в виде равнобедренных или равносторонних треугольников с углами заточки $60... 70^\circ$.



Вершина зуба представляет собой трехгранный резец.

Зуб работает при движении пилы в обе стороны.



Поперечное пиление:

а – вид сбоку пилы;

б – вид с торца пилы;

1 – полотно пилы;

2 – заготовка;

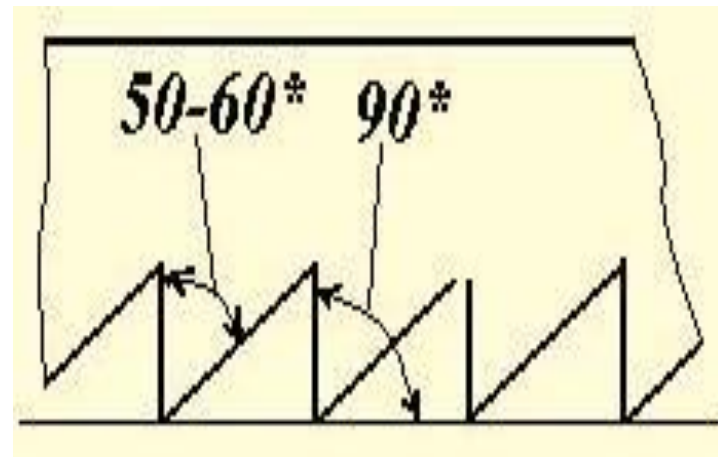
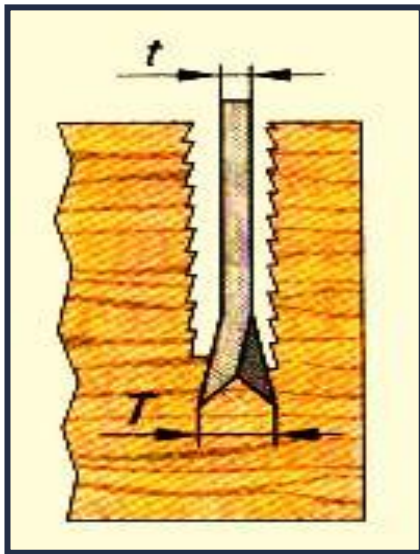
3 – опилки;

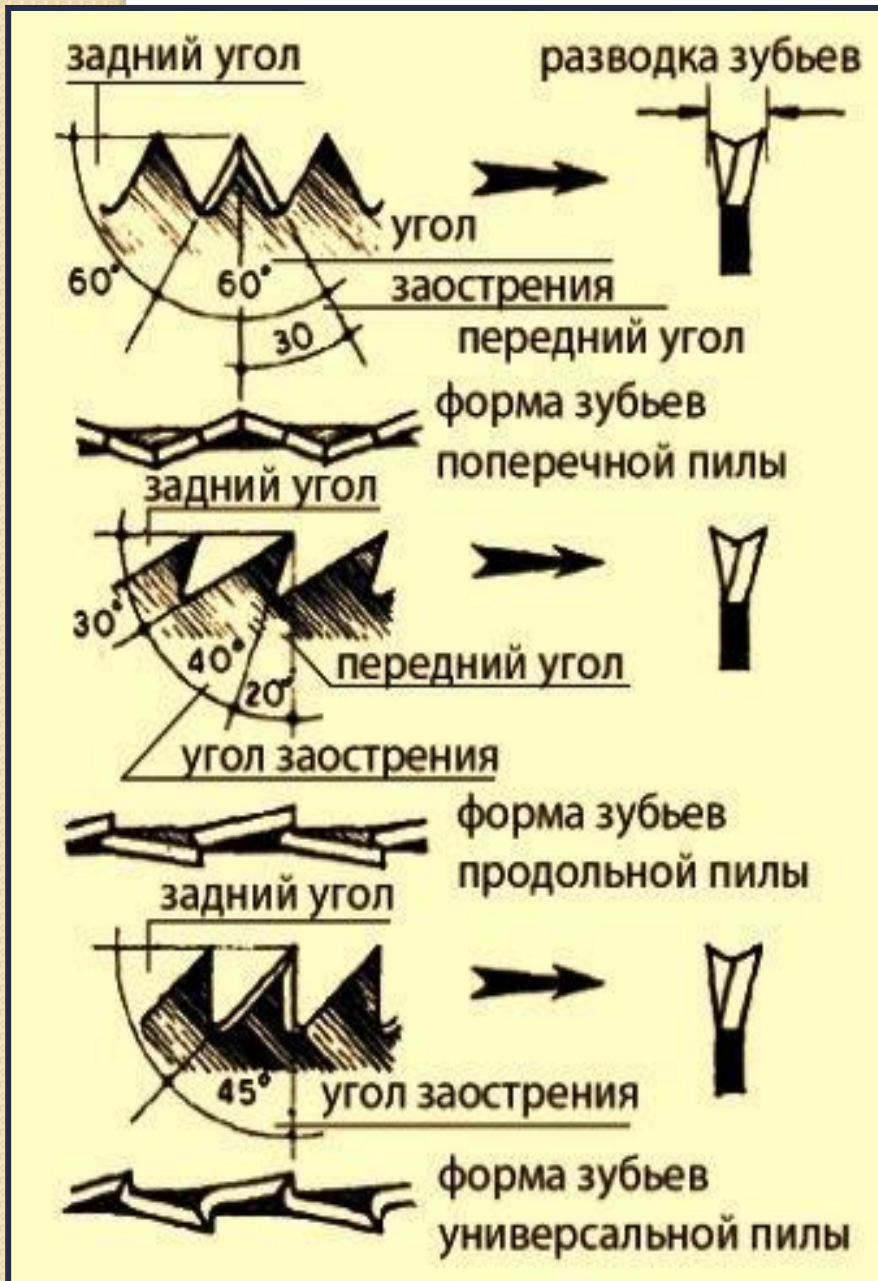
4- вершина зуба;

5 – режущая кромка зуба.

Смешанное пиление

Для смешанного пиления применяют пилы с *комбинированными зубьями* в виде прямоугольных треугольников с углами заострения $50\ldots 60^\circ$ или с небольшой расточкой в $75-80^\circ$ в зависимости от твердости древесины.





При пилении полотно пилы трется о стенки отделяемых частей древесины. И чтобы его не зажимало в пропиле, зубья пилы должны быть *разведены*, т. е. поочередно отогнуты в разные стороны.



Физкультминутка

Гимнастика для пальцев и рук

Пальцы рук сжать и разжать 5 раз;

руки поднять вверх, потянутся и опустить вниз 5раз.

Гимнастика для активизации работы мозговой активности

Упражнение: «Наденьте шапку» - мягко завернуть уши от верхней точки до мочки 3 раза;

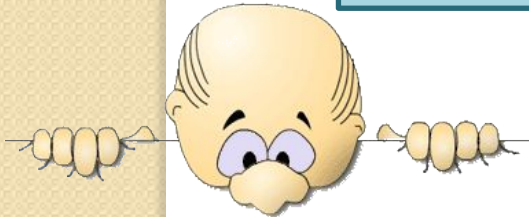
Упражнение: «Ленивые восьмерки» - нарисуй в воздухе в горизонтальной плоскости «восьмерки» по 3 раза каждой рукой, а затем обеими руками.

ТЕХНИКА БЕЗОПАСНОСТИ:



1. Пользоваться можно только исправными, хорошо заточенными пилами, с правильно разведенными зубьями. Пилами затупленными пользоваться нельзя.
2. Необходимо прочно зажимать обрабатываемый материал при пилении. Пользоваться упорами, стуслом и другими способами.
3. Соблюдать правильную позицию и правильно держать инструмент; быть внимательным и аккуратным в работе.
4. Особо следует учесть, что наиболее опасным при пилении является момент, когда полотно пилы направляется по риску при помощи большого пальца или второго сустава; нельзя допускать рывков пилы, особенно вперед, при запиле.
5. Не разрешается левую руку держать близко к пропилу.
6. Класть пилу на верстак зубьями от себя.
7. Не сдувать опилки и не сметать их рукой. Пользоваться только щеткой.

Инструкция по выполнению практической работы



- 1). Организация рабочего места.
- 2). Тренировочные упражнения (на бросовом материале выполнить поперечное, продольное пиление, подобрав соответствующий вид столярной ножовки).
- 3). Отпиливание заготовки по линиям разметки для изготовления детали подставки для карандашей.
- 4). Уборка рабочих мест.

СПАСИБО ЗА ВНИМАНИЕ!!!

