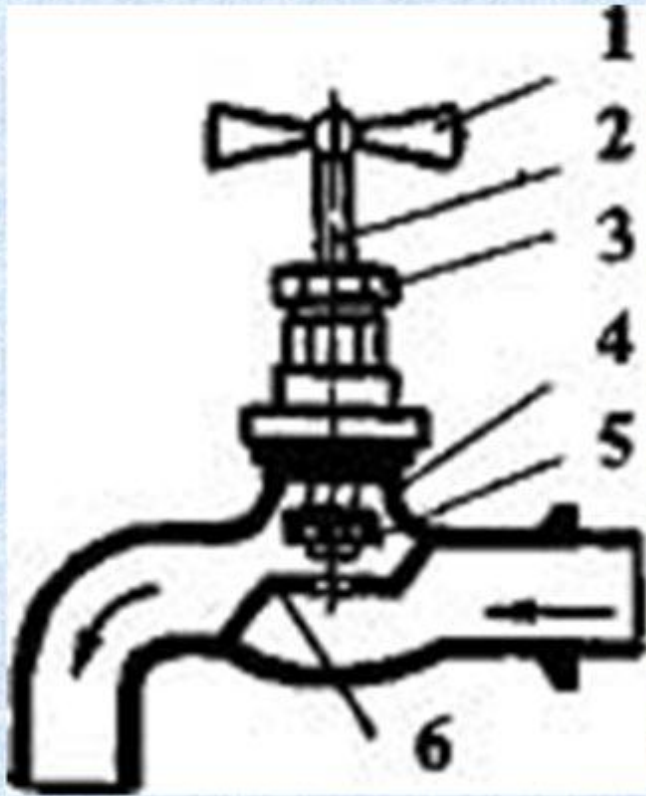


Простейший ремонт сантехнического оборудования

Устройство водопроводного крана



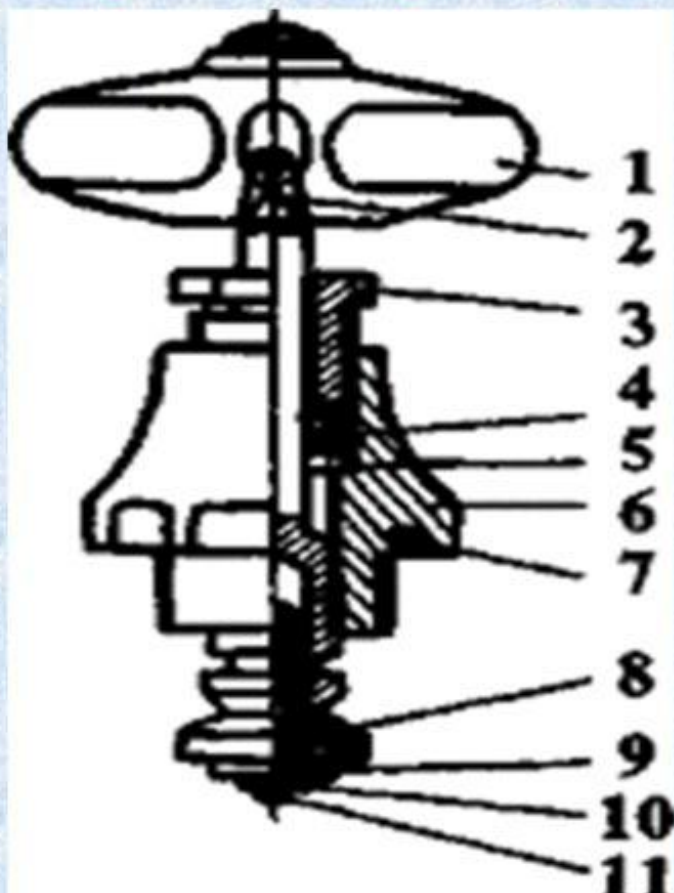
- 1 - маховичок;
- 2 - шпindelь;
- 3 - уплотнительная гайка;
- 4 - корпус;
- 5 - шайба с прокладкой;
- 6 - гнездо

Устройство смесителя



- 1 вентиляная головка
- 2 корпус
- 3 водоизливная трубка

Устройство вентиляной головки



- 1-маховичок
- 2-шпindelь
- 3-гайка
- 4-сальник
- 5-шайба
- 6-корпус
- 7-прокладка
- 8-клапан
- 9-прокладка
- 10-шайба
- 11-винт

Неисправности работы смесителя

При открытой вентиляльной головке вода подтекает по шпинделю в сторону маховичка Устранение

1. Отвернуть гайку полностью вытащить старый сальник.
2. Намотать несколько витков пакли.
3. Завернуть гайку, уплотняя сальник.

**При закрытой вентиляльной
головке вода капает из крана,
или при ее открывании
смеситель начинает гудеть и
вибрировать**
Устранение

1. Откручивают винт маховичка и снимают его.
2. Вывинчивают корпус вентиляльной головки из смесителя и заменяют прокладку на новую.

Маховичок невозможно завернуть до конца, вода постоянно вытекает струйкой

Устранение

1. Причиной является износ резьбы.
2. Заменить вентиляную головку.

Аэратор - предназначен для насыщения воды воздухом, устранения из неё посторонних запахов, рассеечения потока воды на отдельные струи.



Правила ТБ

1. Перед тем, как ремонтировать сантехническое оборудование, надо обязательно отключить подачу воды.
2. Осторожно, без перекосов закручивать детали крана и вентиляльной головки, чтобы не сорвать резьбу.
3. После ремонта сантехнического оборудования вентиль подачи воды в водопроводную систему открывать плавно. Только убедившись, что в отремонтированном оборудовании вода не подтекает, открыть его полностью.

Домашнее задание

- Выучить неисправности кранов и смесителей.

Используемые источники:

1. Тищенко А. Т. Технология. Индустриальные технологии : 6 кл : учебник для учащихся общеобразовательных учреждений / А. Т. Тищенко, В. Д. Симоненко. – М.:Вентана-Граф, 2013.
2. Аэратор для смесителя. URL: <http://www.o-vannoy.ru/smesiteli/aerator/>. Дата обращения 20.05.2018.
3. Инструкция по охране труда при выполнении вспомогательных работ. URL: https://ohranatruda.ru/ot_biblio/instructions/168/3191/. Дата обращения 20.05.2018.
4. Устройство водопроводного крана. URL: <http://www.myshared.ru/slide/84409/>. Дата обращения 20.05.2018.