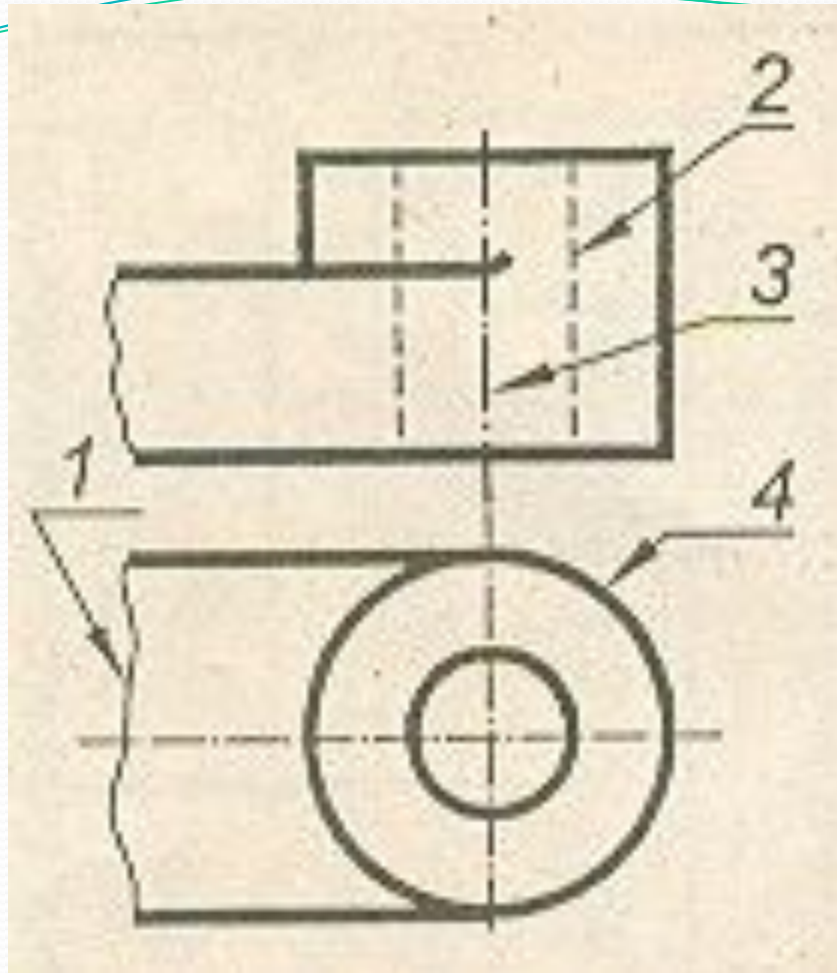


ОТКРЫТЫЙ УРОК ЧЕРЧЕНИЯ

«ПРОЕЦИРОВАНИЕ»


учитель черчения -
Григорьев Юрий Анатольевич

с. Сюля



**Назовите типы линий
и их назначение.**

№ линии	Название линии	Назначение линии
1	Сплошная волнистая	Линия обрыва: линия разграничения вида и разреза
2	Штриховая	Линия невидимого контура
3	Штрих - пунктирная тонкая	Линия осевая и центровая. Ось симметрии.
4	Сплошная толстая основная	Линия видимого контура.



П	S	Р	j	О	G	Е	N	Ц	R	И	L	Р	U	О	H	B	Y	A	Q	H	W	И	Е
---	---	---	---	---	---	---	---	---	---	---	---	---	---	---	---	---	---	---	---	---	---	---	---



ПРОЕЦИРОВАНИЕ

Проецирование

В переводе с латинского
языка означает
« бросание вперед »



Изображения:

фотографии

видеосъёмки

рисунки

чертежи

выполняют по правилам

процессирования

ПРОЕКЦИРОВАНИЕ –

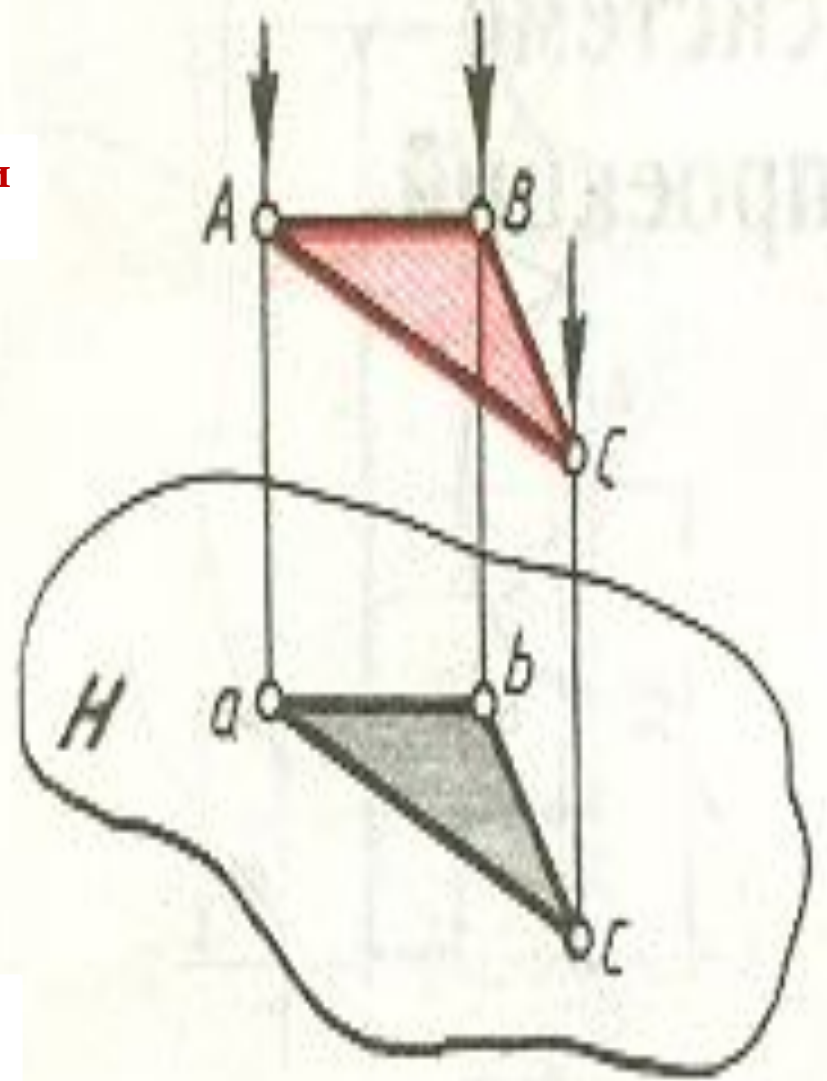
процесс получения
изображений на
ПЛОСКОСТИ



Проецирующий луч

Проекция

Плоскость проекций



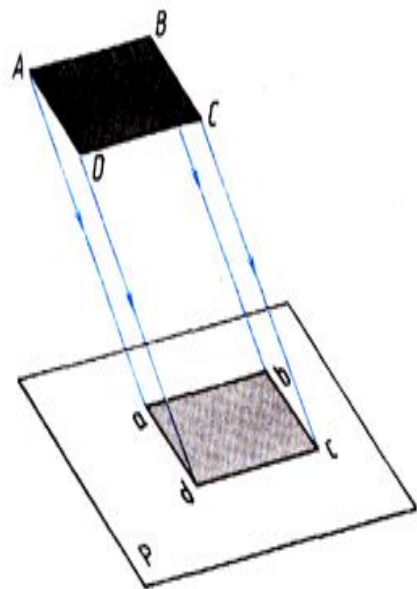
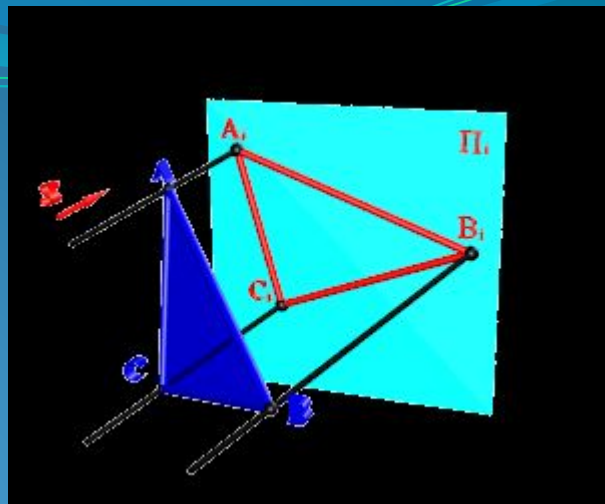
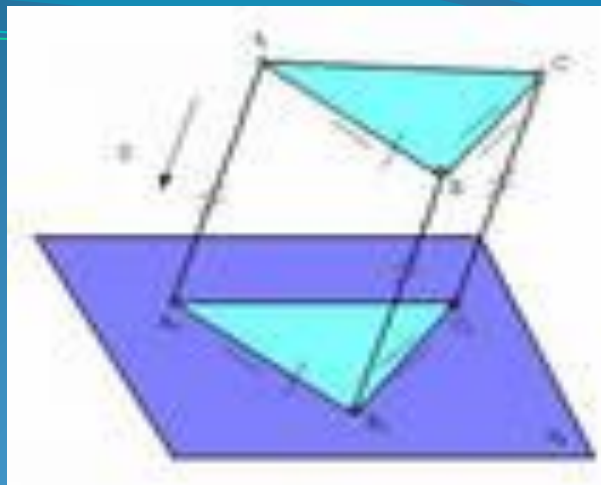
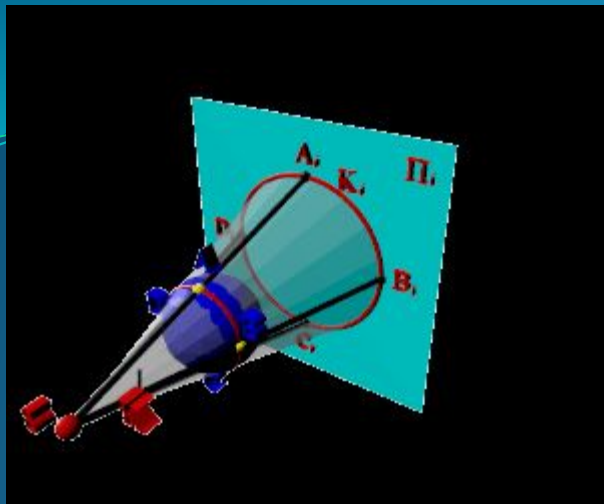


Рис. III

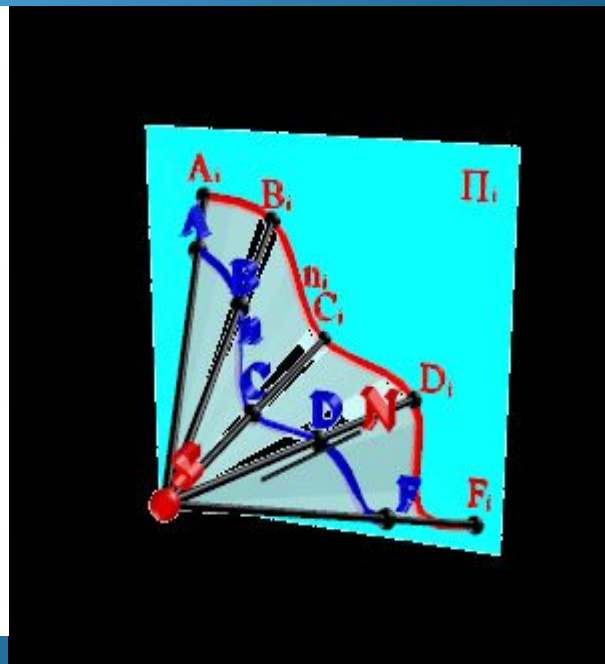
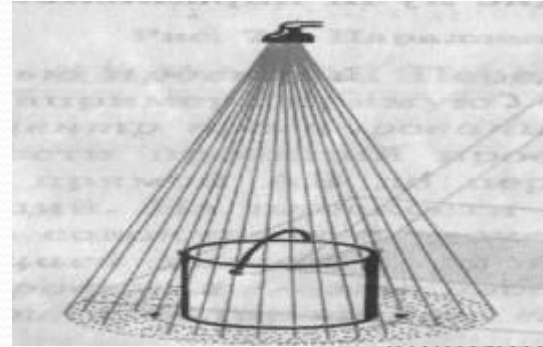
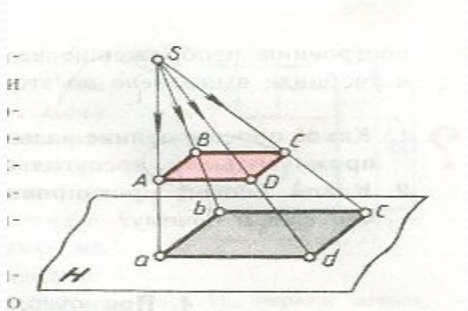


Рис. 90. Параллельное проективное преобразование

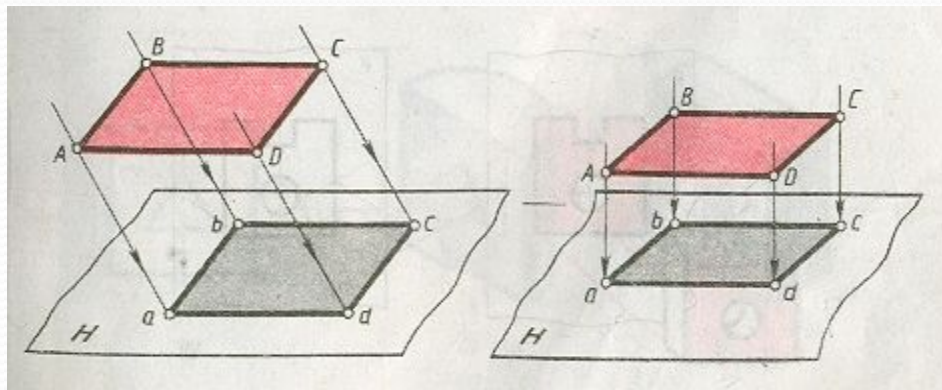
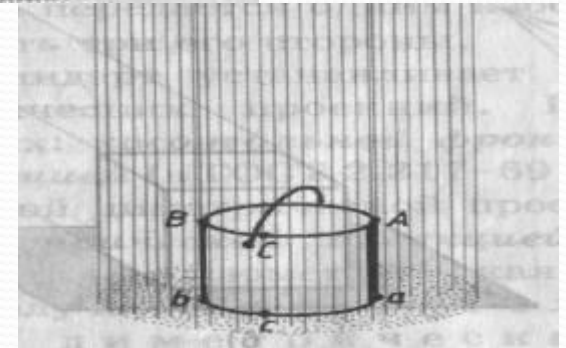
Виды проецирования:

Центральное



Параллельное

1. Косоугольное
2. Прямоугольное



Центральное проецирование



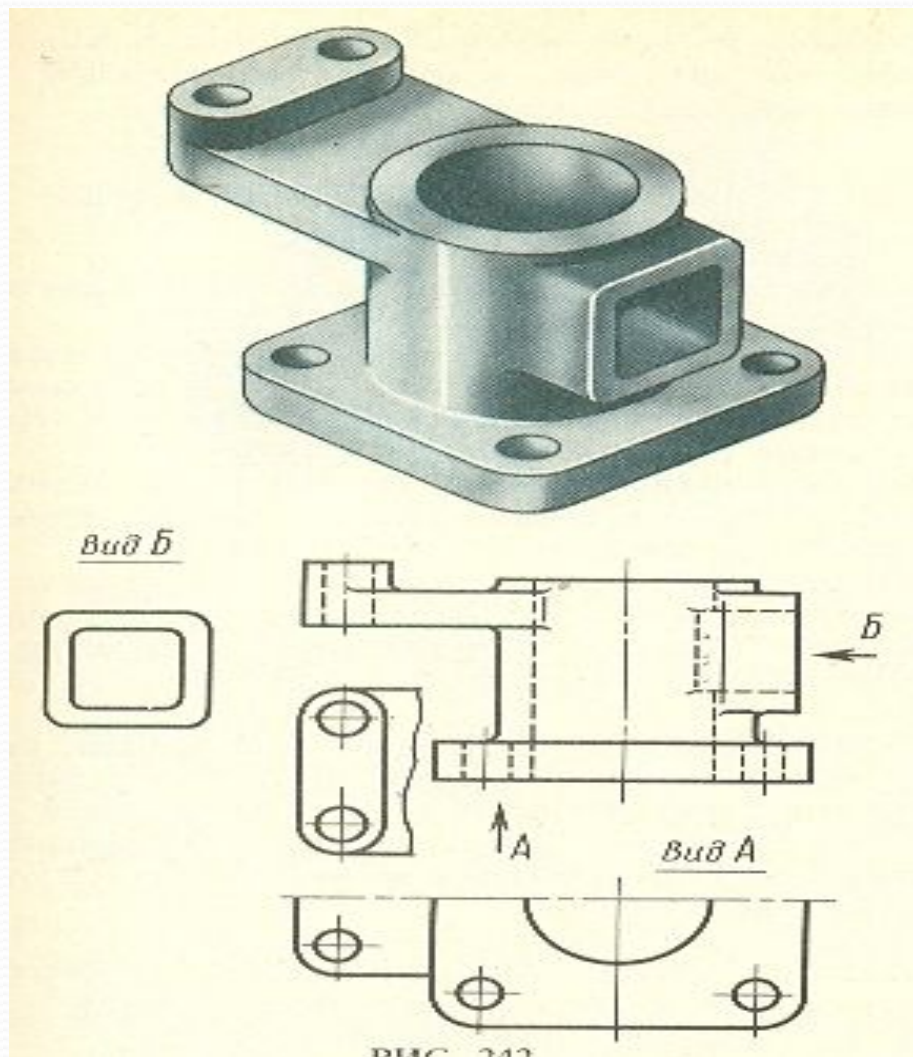
Центральное проецирование



Центральное проецирование



Параллельное прямоугольное (ортогональное) проецирование



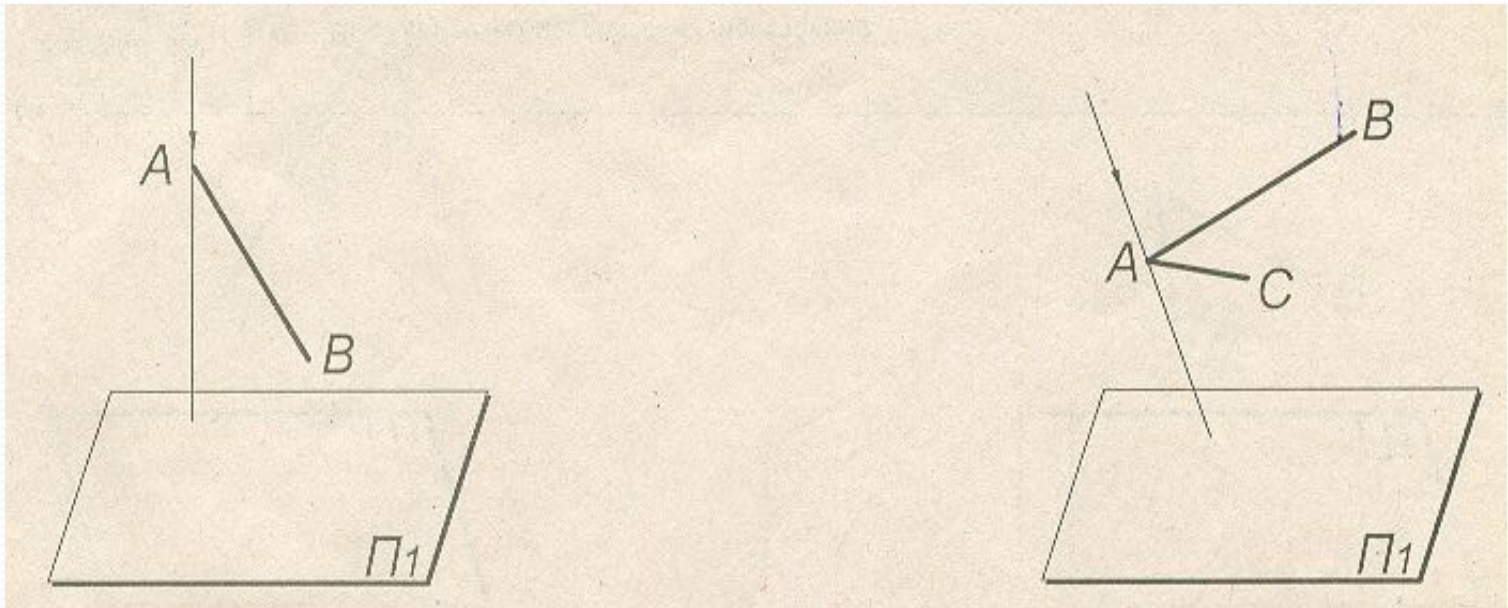
Центральное проецирование



Параллельное косоугольное проецирование

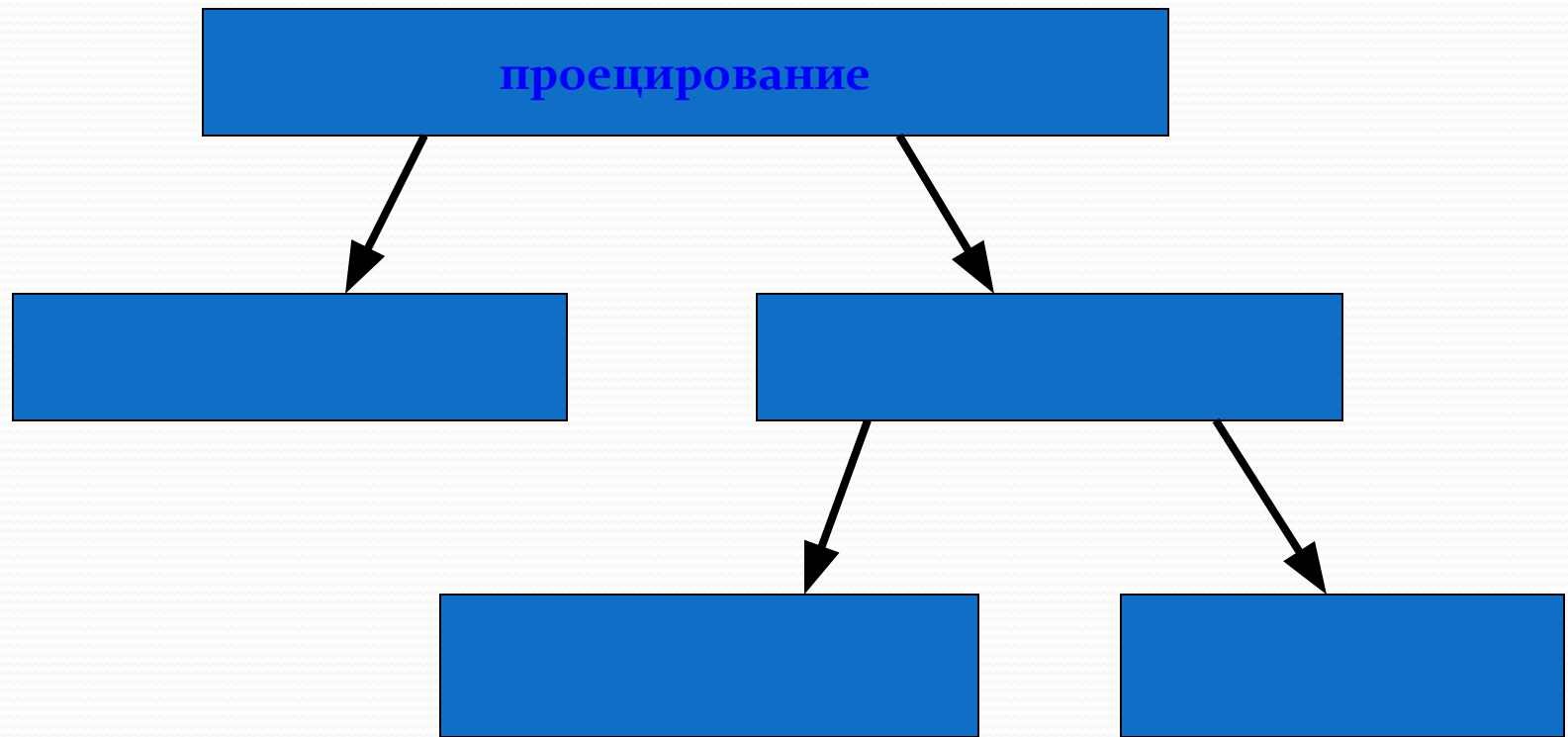


Практическая работа

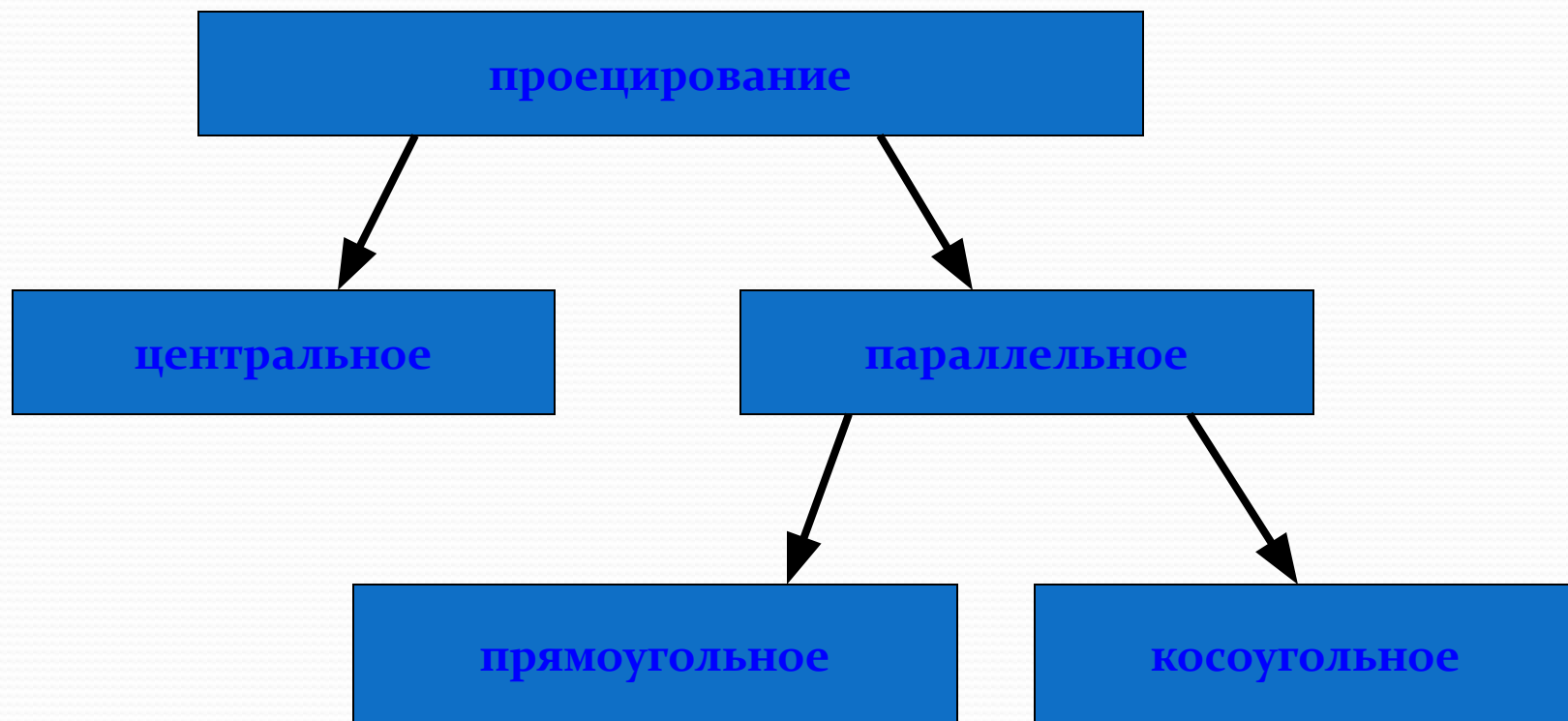


Построить прямоугольную и косоугольную проекции.

Заполните таблицу



Проверим таблицу



Домашнее задание

1. По учебнику § 17 «Проецирование», стр. 71- 74.
2. Записать в карточке определения и вклеить в тетрадь.

№ п/ п	Новые понятия	Определение
1		Изображение на плоскости
2		Плоскость, на которой получается проекция
3		Прямая, с помощью которой объект проецируется на плоскость
4		Проецирование, при котором проецирующие лучи выходят из одной точки
5		Проецирование, при котором проецирующие лучи параллельны друг другу
6		Проецирование, при котором проецирующие лучи падают на плоскость проекций под прямым углом
7		Проецирование, при котором проецирующие лучи падают на плоскость проекций не под прямым углом

Проецирующий луч, центральное проецирование, проекция, косоугольное проецирование, плоскость проекций, параллельное проецирование, прямоугольное проецирование.