

Соединение деталей из древесины клеем

Виды клея

```
graph TD; A[Виды клея] --> B[Природный (естественный)]; A --> C[Синтетический (искусственный)];
```

**Природный
(естественный)**

**Синтетический
(искусственный)**

Синтетический клей



Природный клей



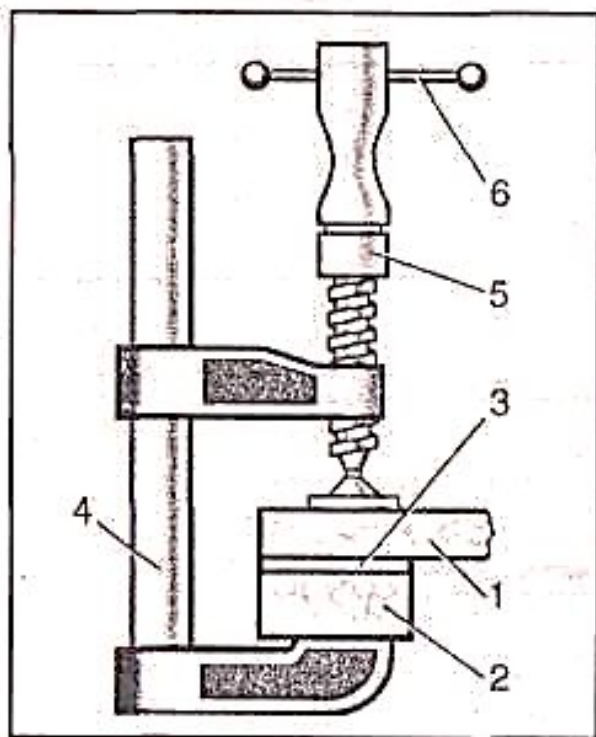


Рис. 37. Склеивание в струбцине:
1, 2 – склеиваемые детали; 3 – клей; 4 – штанга струбцины; 5 – зажимной винт; 6 – рукоятка зажима

Правила безопасной работы

1. Клей наносим кистью в небольших количествах.
2. Работать в перчатках или рукавицах.
3. После работы нужно тщательно вымыть руки с мылом.