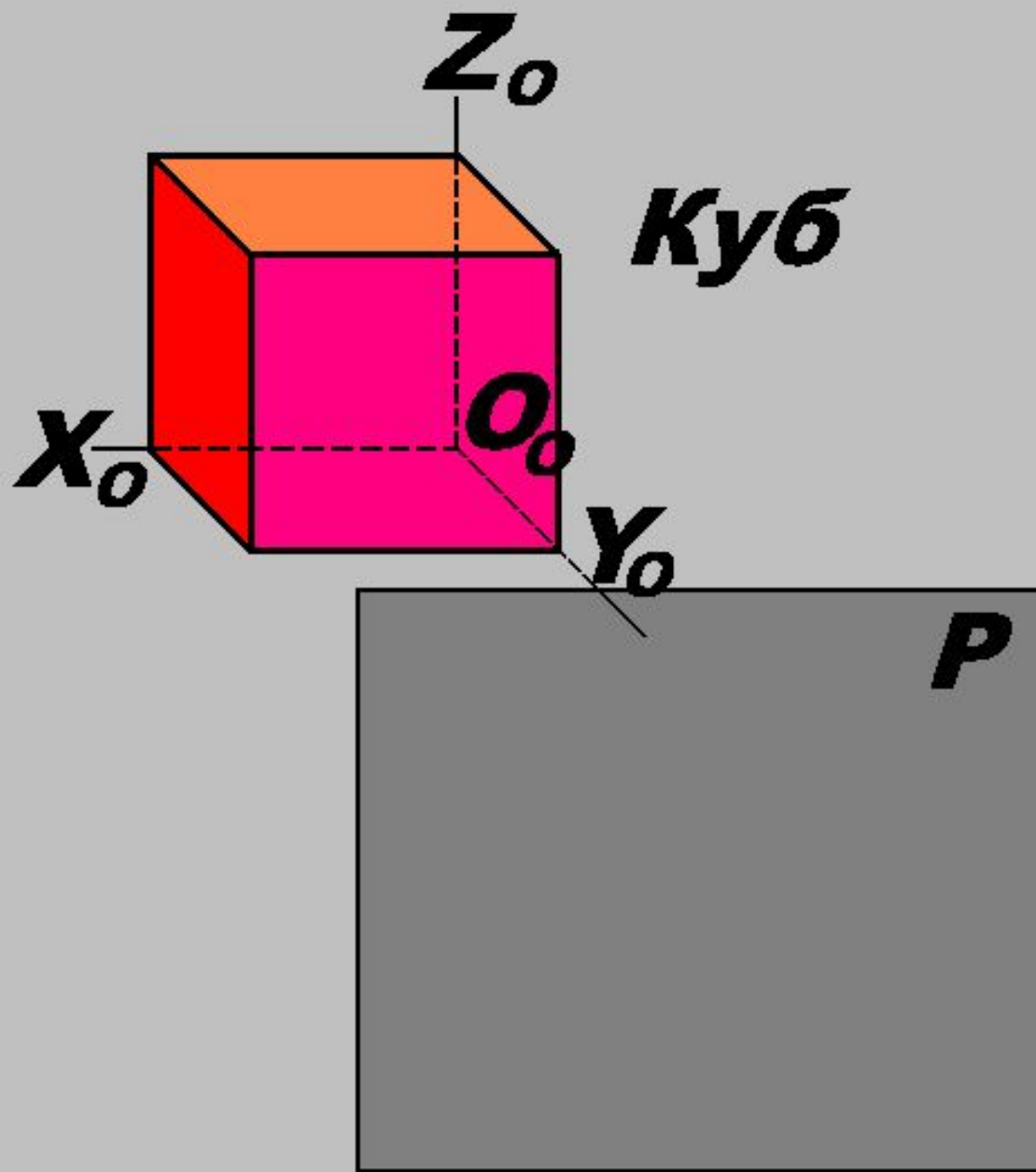




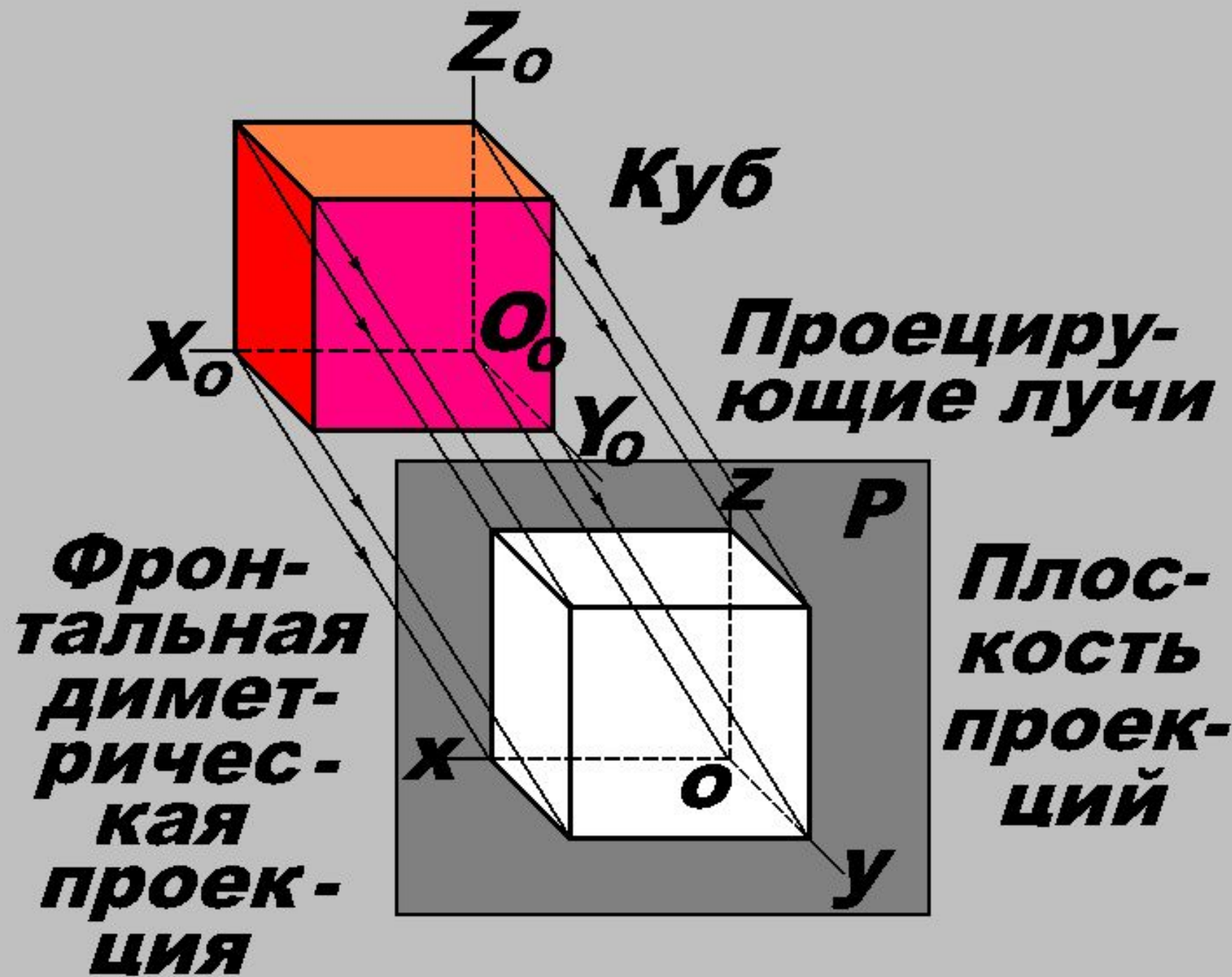
ПОЛУЧЕНИЕ АКСОНОМЕ- ТРИЧЕСКИХ ПРОЕКЦИЙ

АКСОНОМЕТРИ-
ЧЕСКИЕ ПРОЕКЦИИ
ПЛОСКОГРАННЫХ
ФИГУР

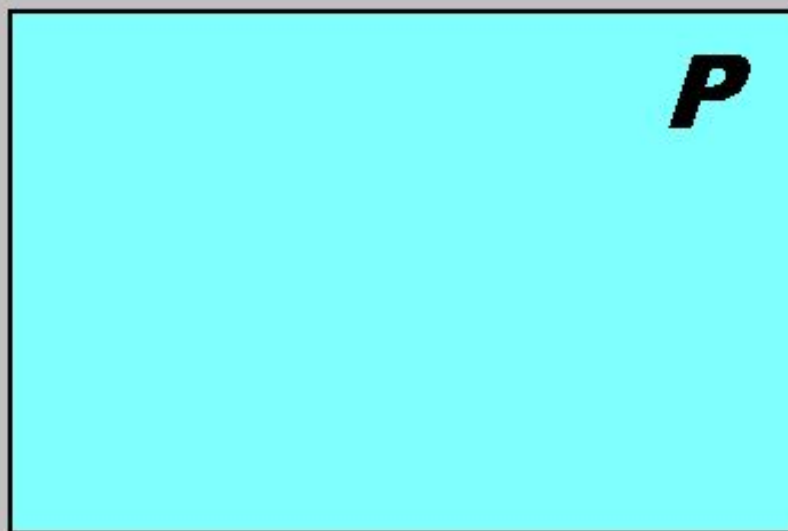


Куб

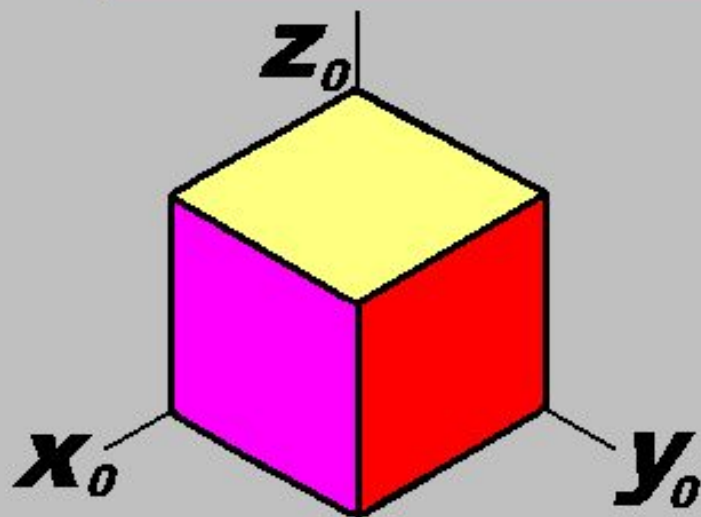
**Плос-
кость
проек-
ций**



ПОСТРОЕНИЕ
ИЗОМЕТРИЧЕСКОЙ
ПРОЕКЦИИ

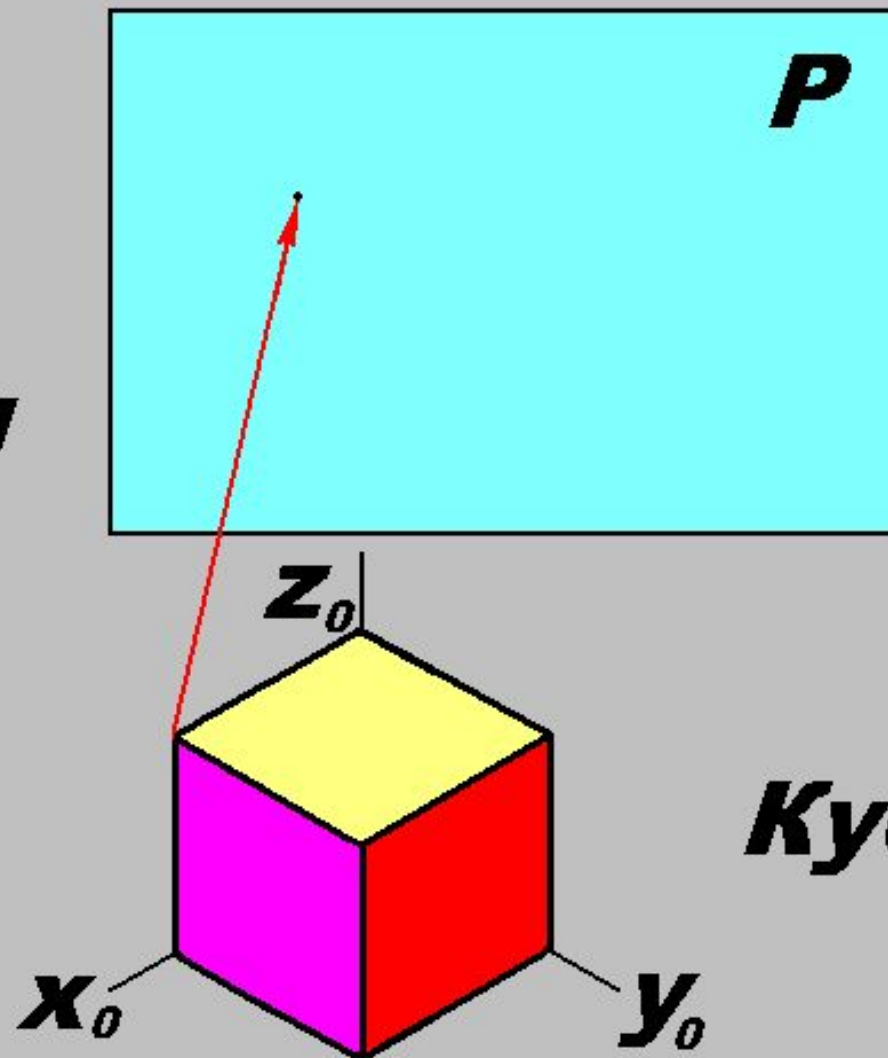


Р
Плоскость
проекций



Куб

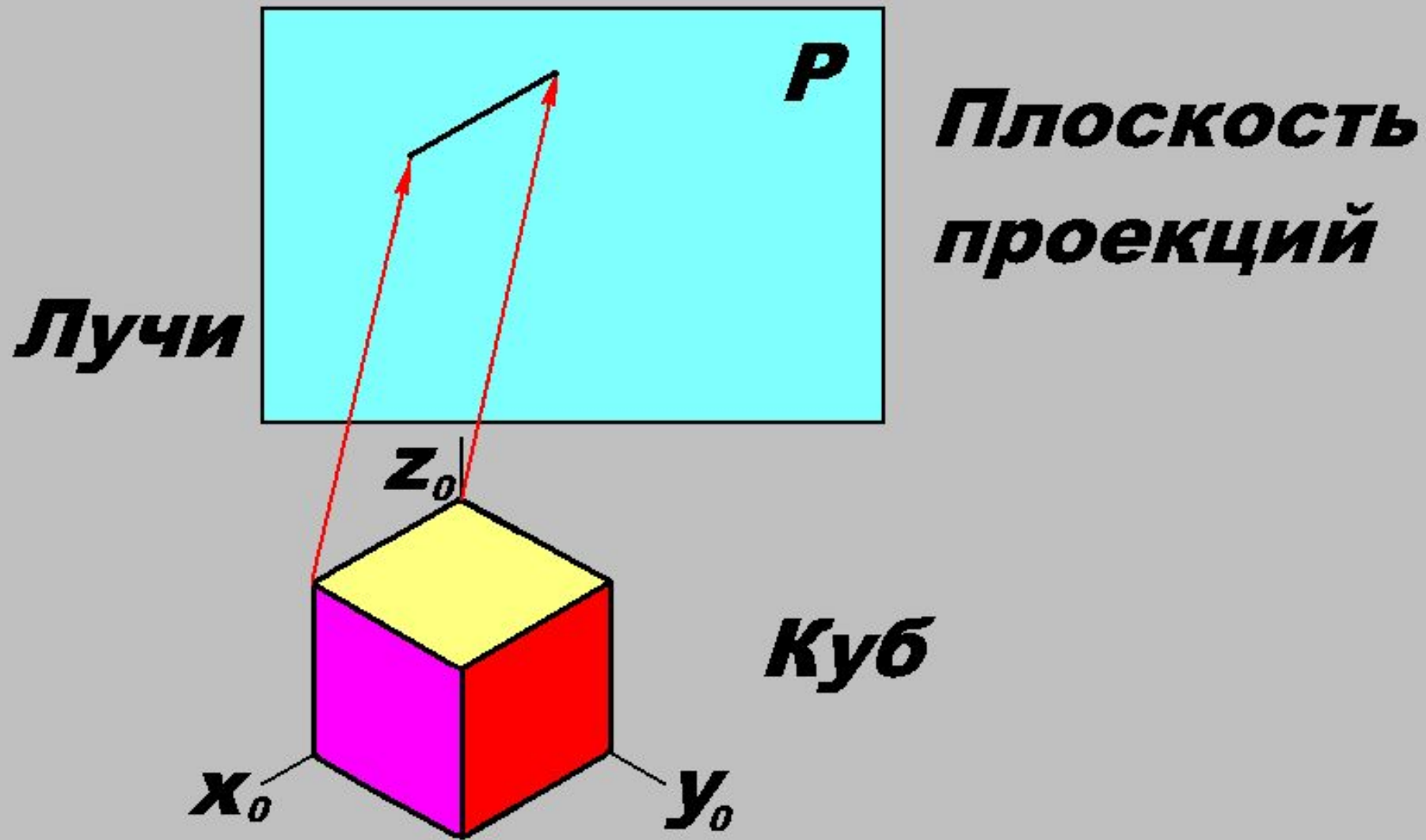
Луч

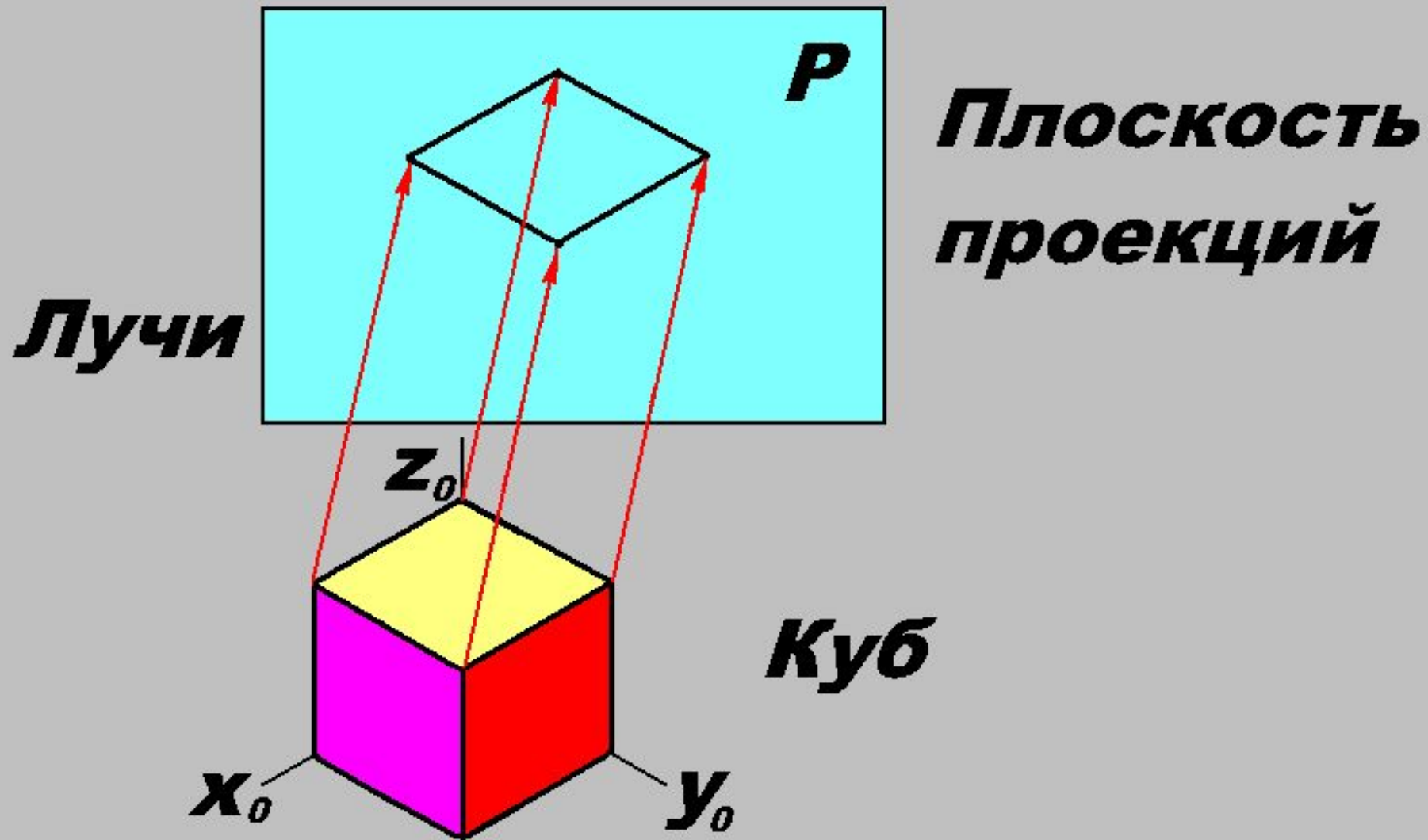


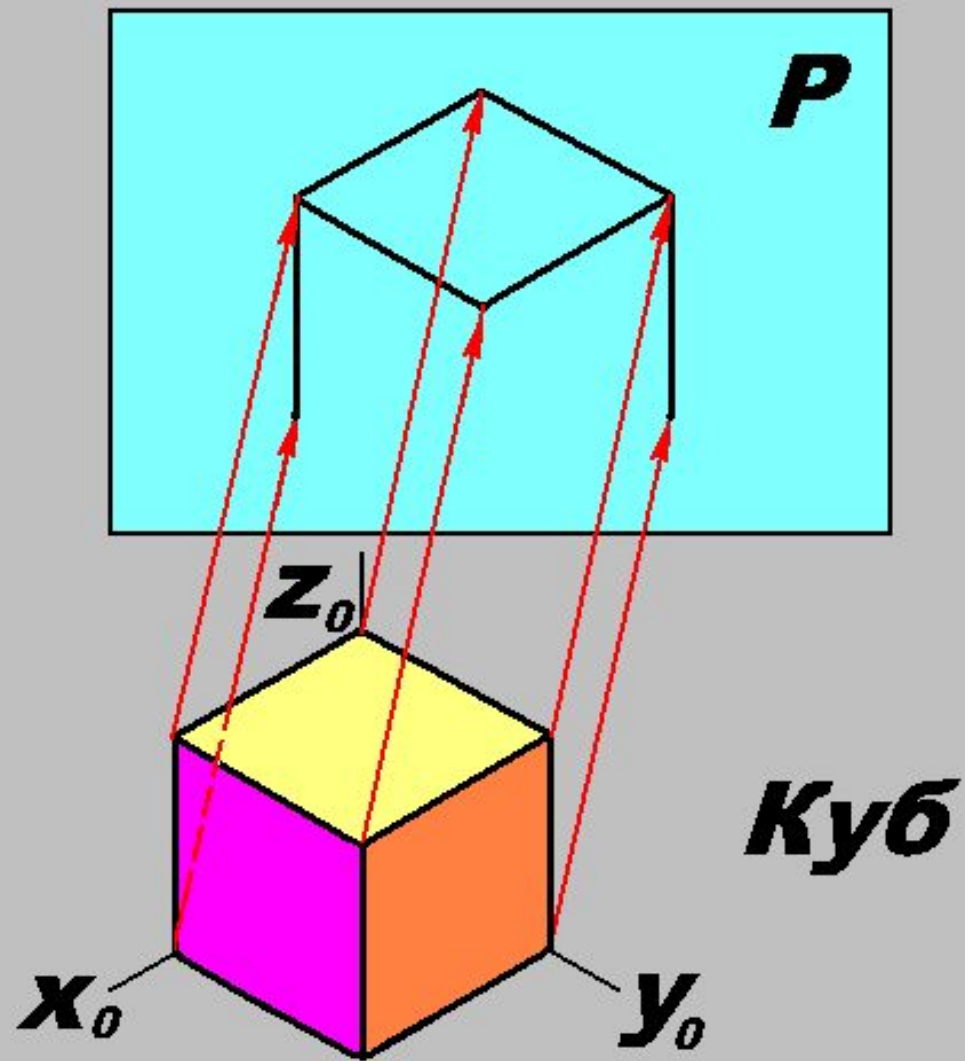
P

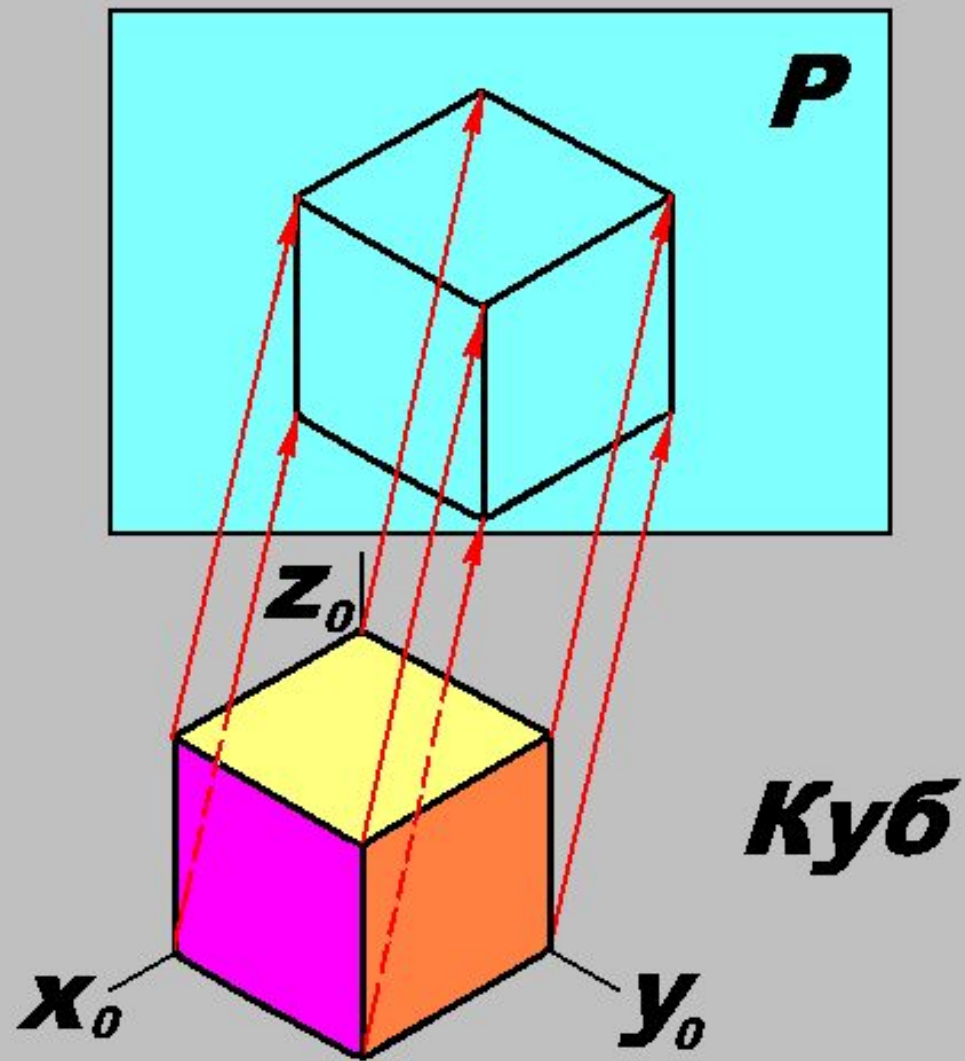
**Плоскость
проекций**

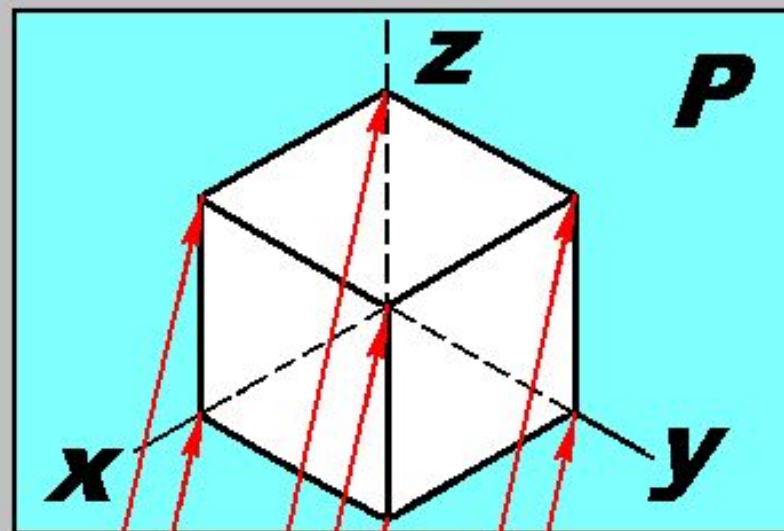
Куб



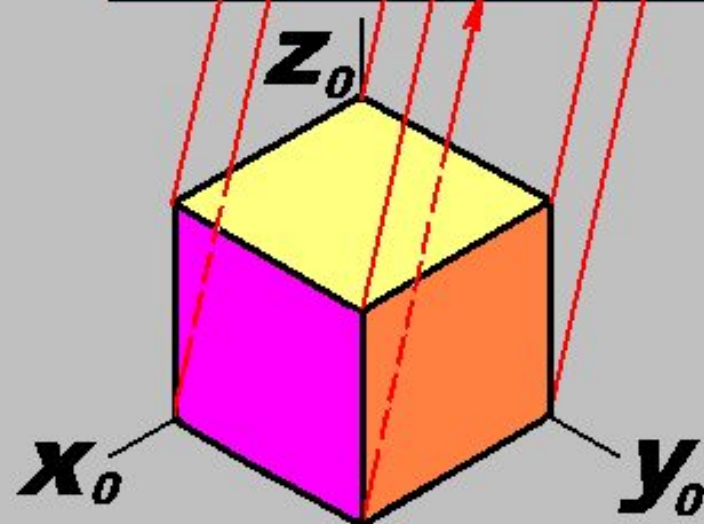






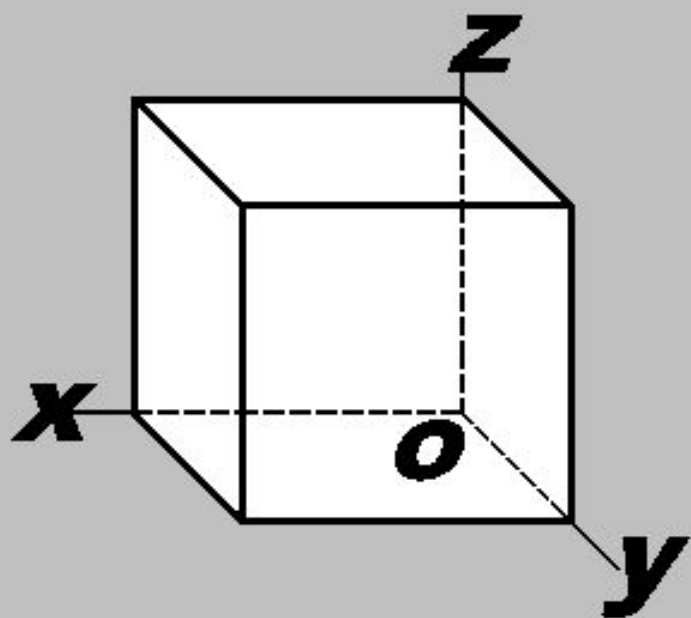


**Изометри-
ческая
проекция**

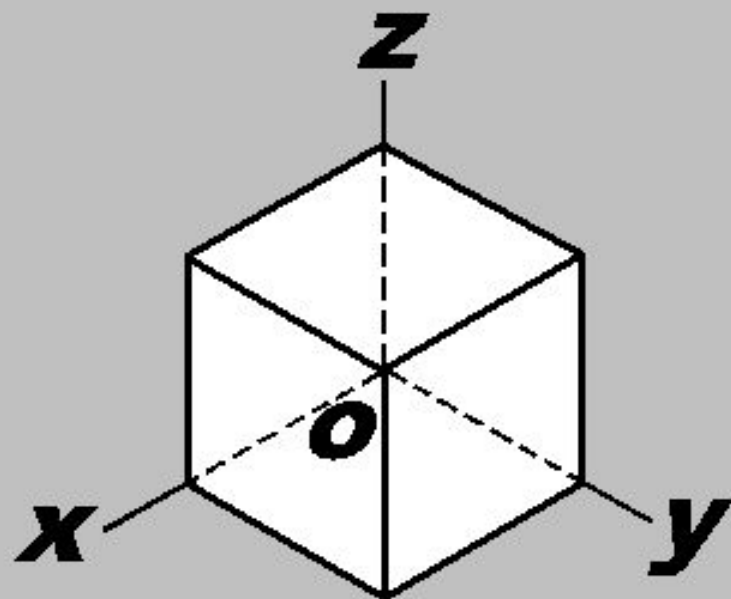


Куб

АксонOMETРИЧЕСКИЕ ПРОЕКЦИИ



***Фронтальная
диметричес-
кая проекция***



***Изометри-
ческая
проекция***