

Урок по технологии 6 класс

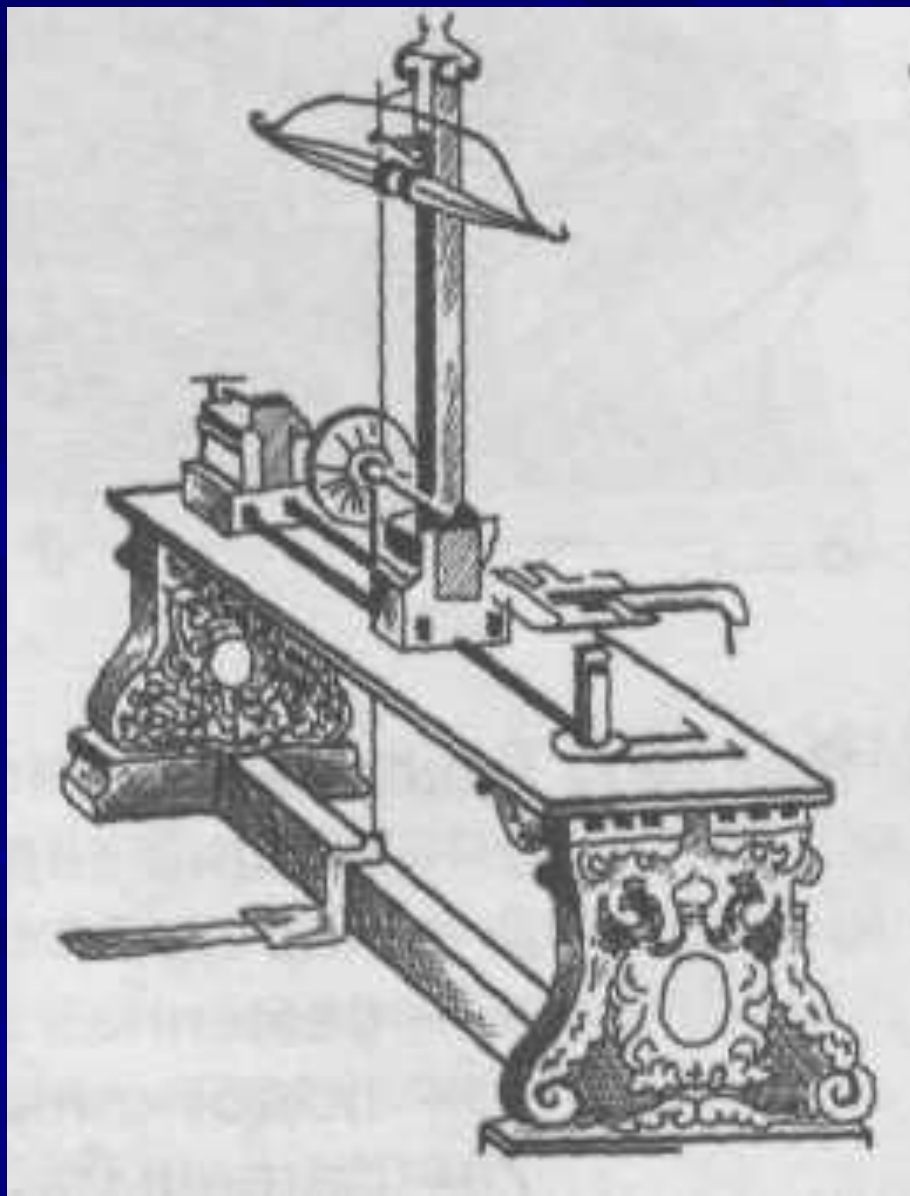
Тема:

**НАЗНАЧЕНИЕ И УСТРОЙСТВО
ТОКАРНОГО СТАНКА ПО ДЕРЕВУ**

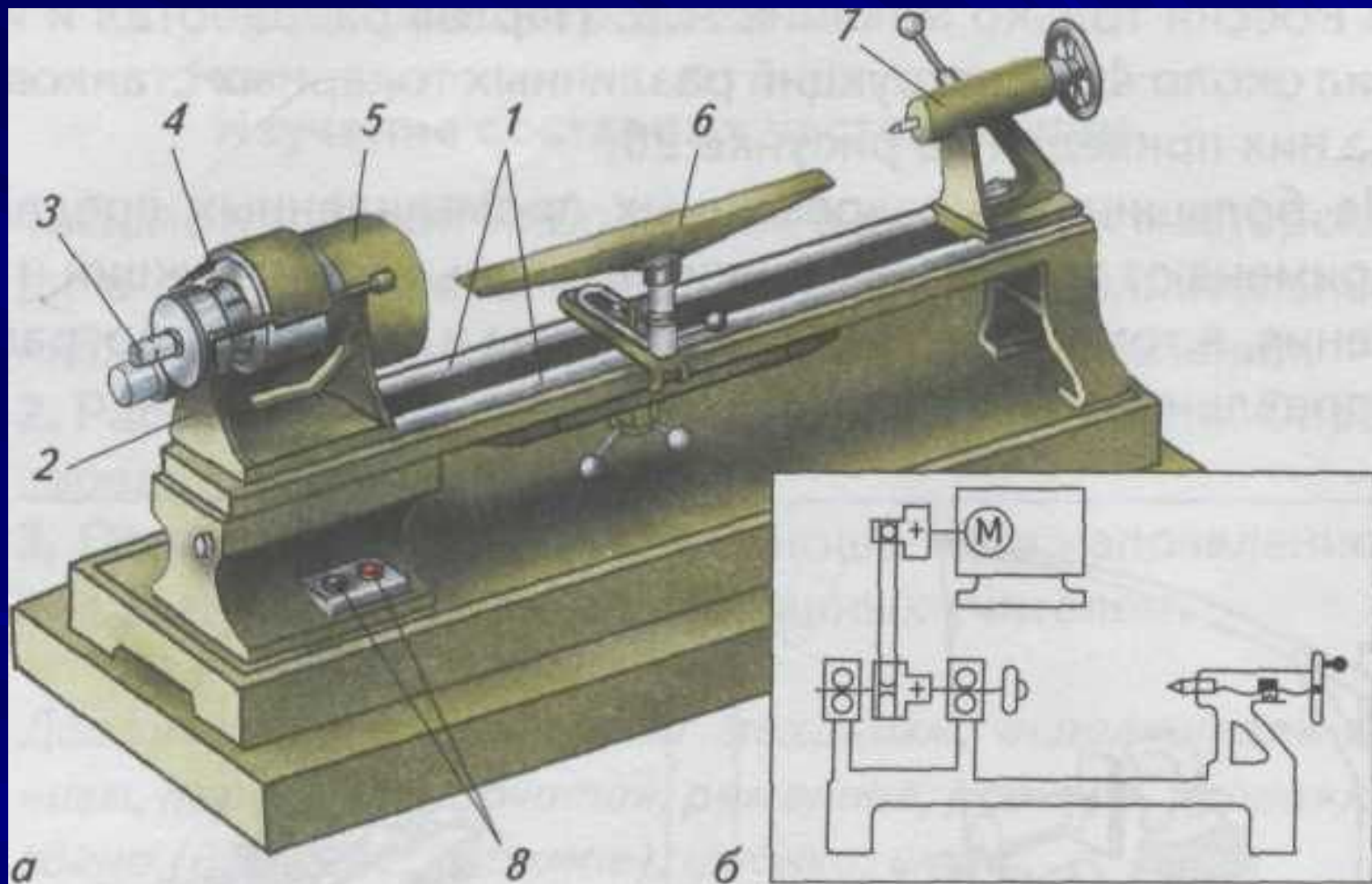
Древний токарный станок



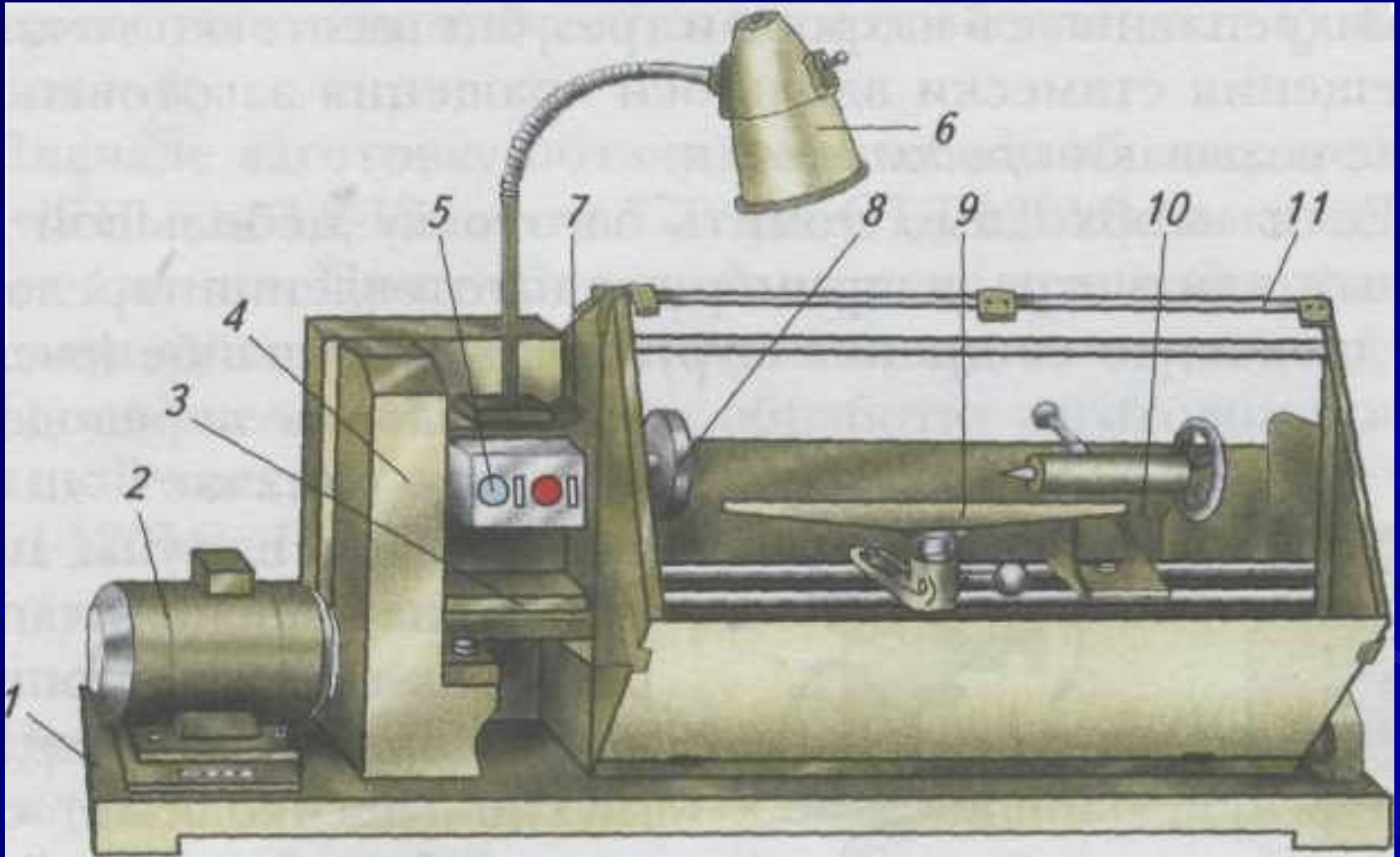
Токарный станок Нартова



Токарный станок для обработки древесины ТД-120



Токарный станок для обработки древесины СТД-120М



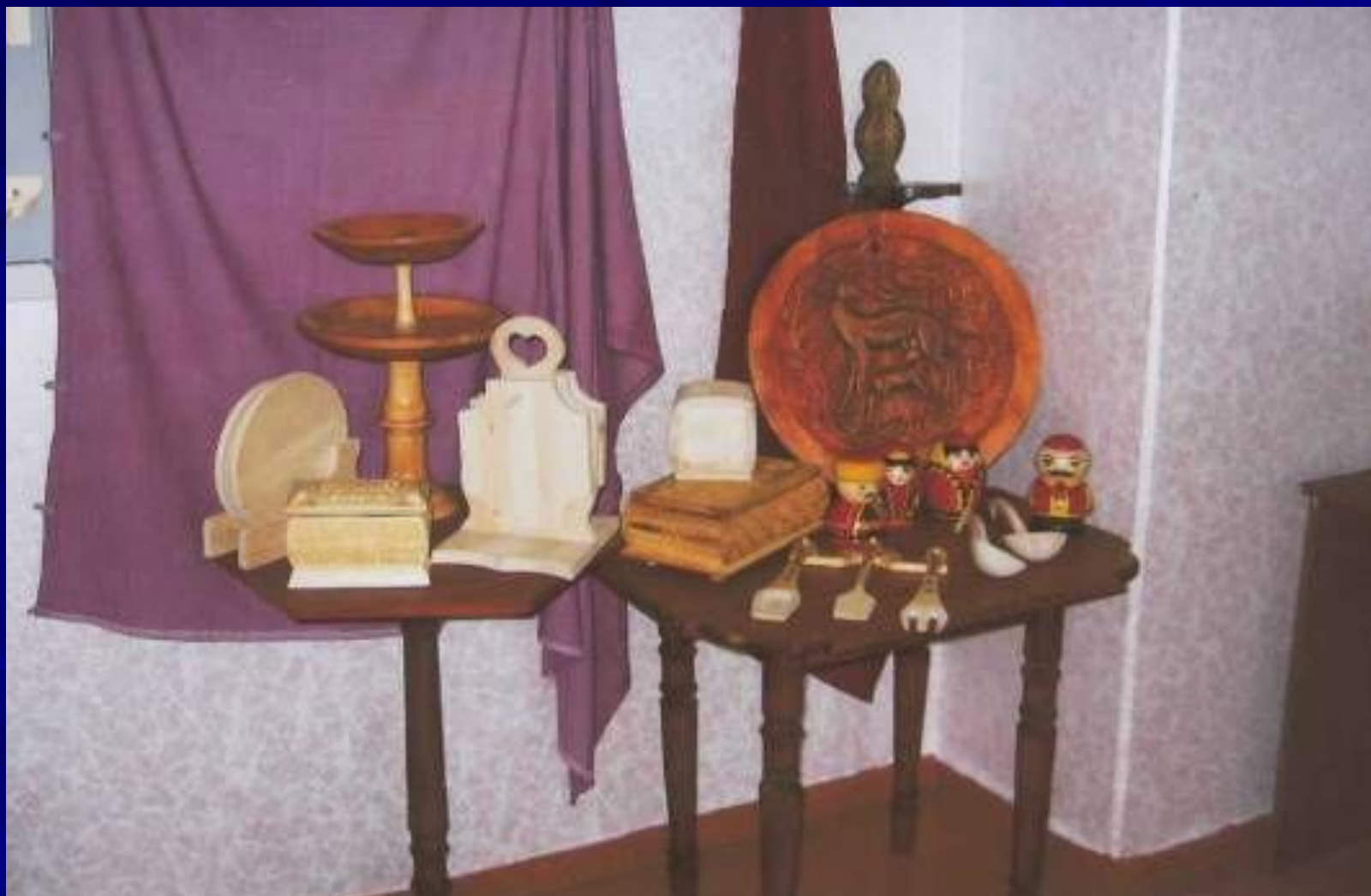
СтолЫ



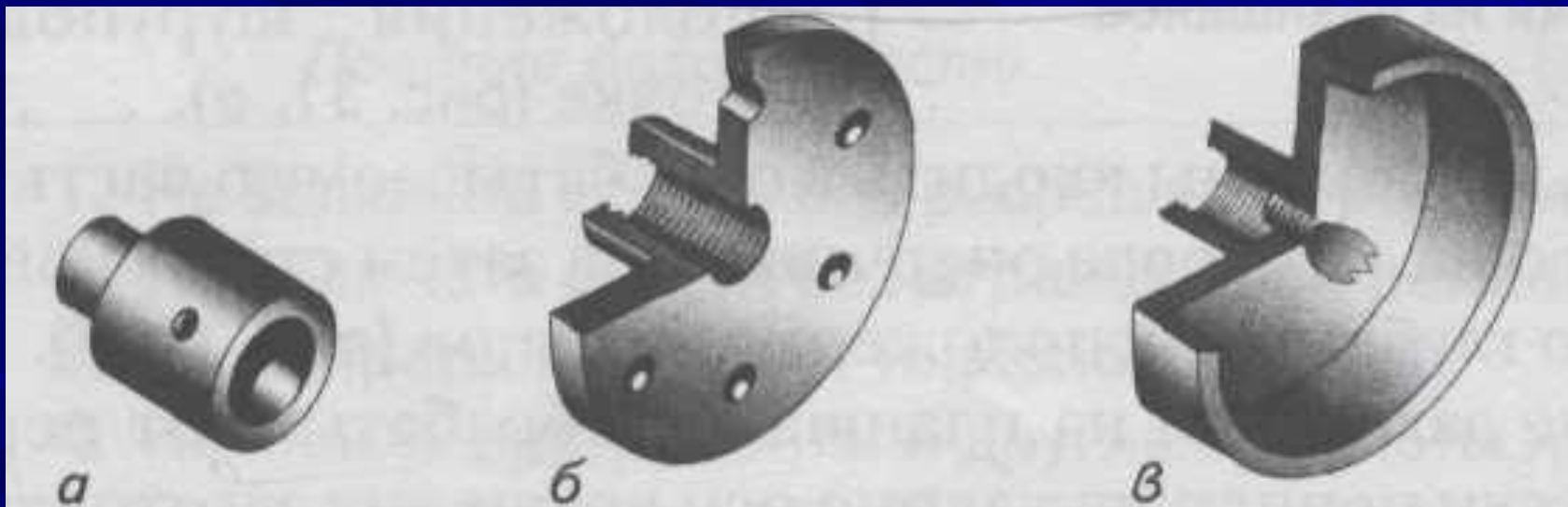
Кресло-качалка



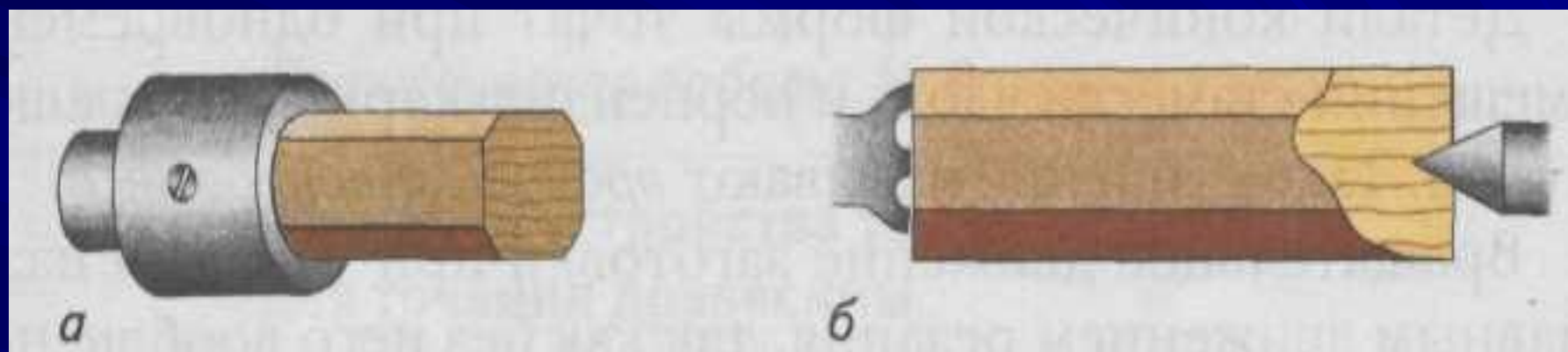
КОМПОЗИЦИЯ



Шпиндельные приспособления для крепления заготовок при точении

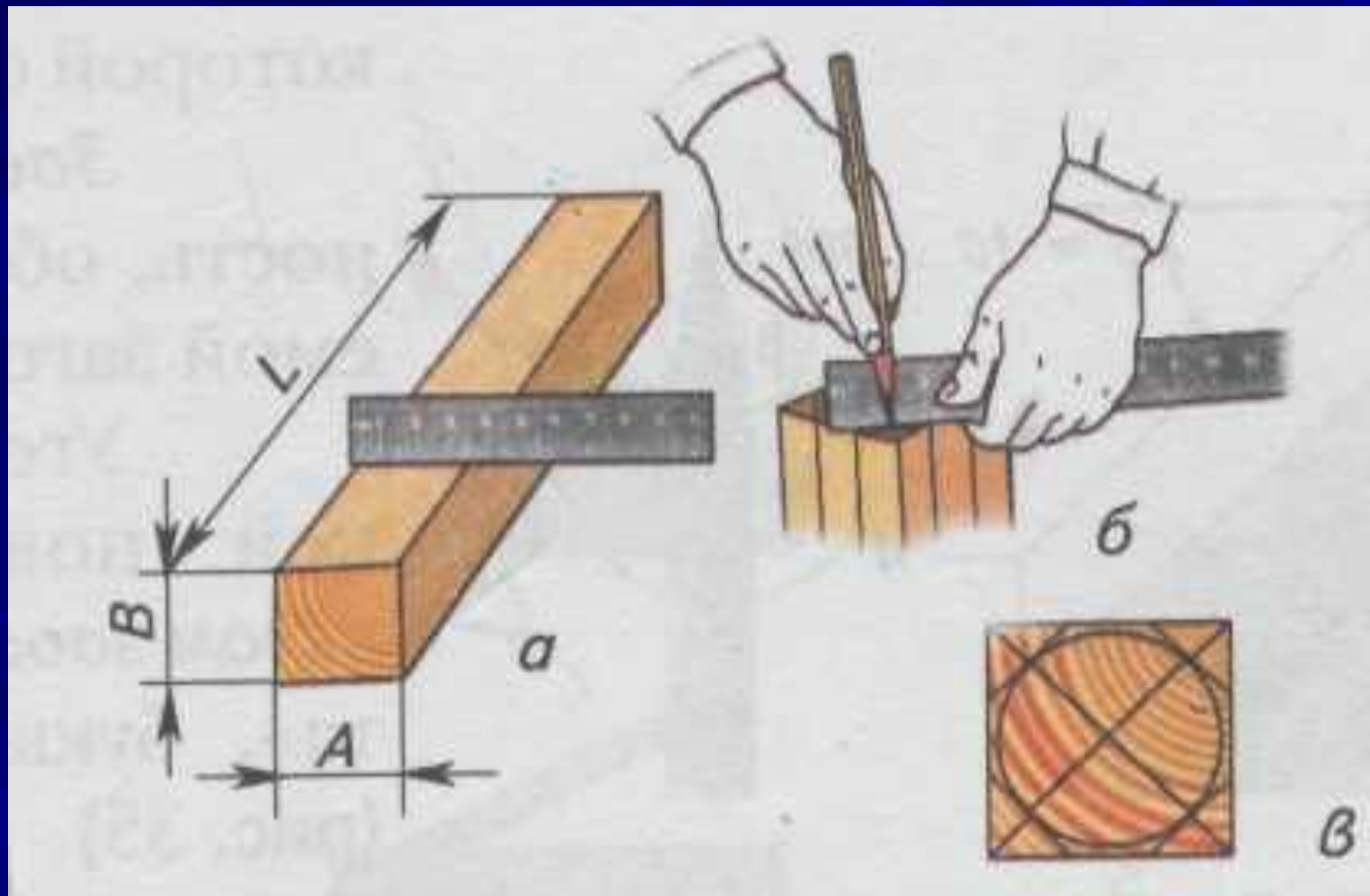


Крепление детали

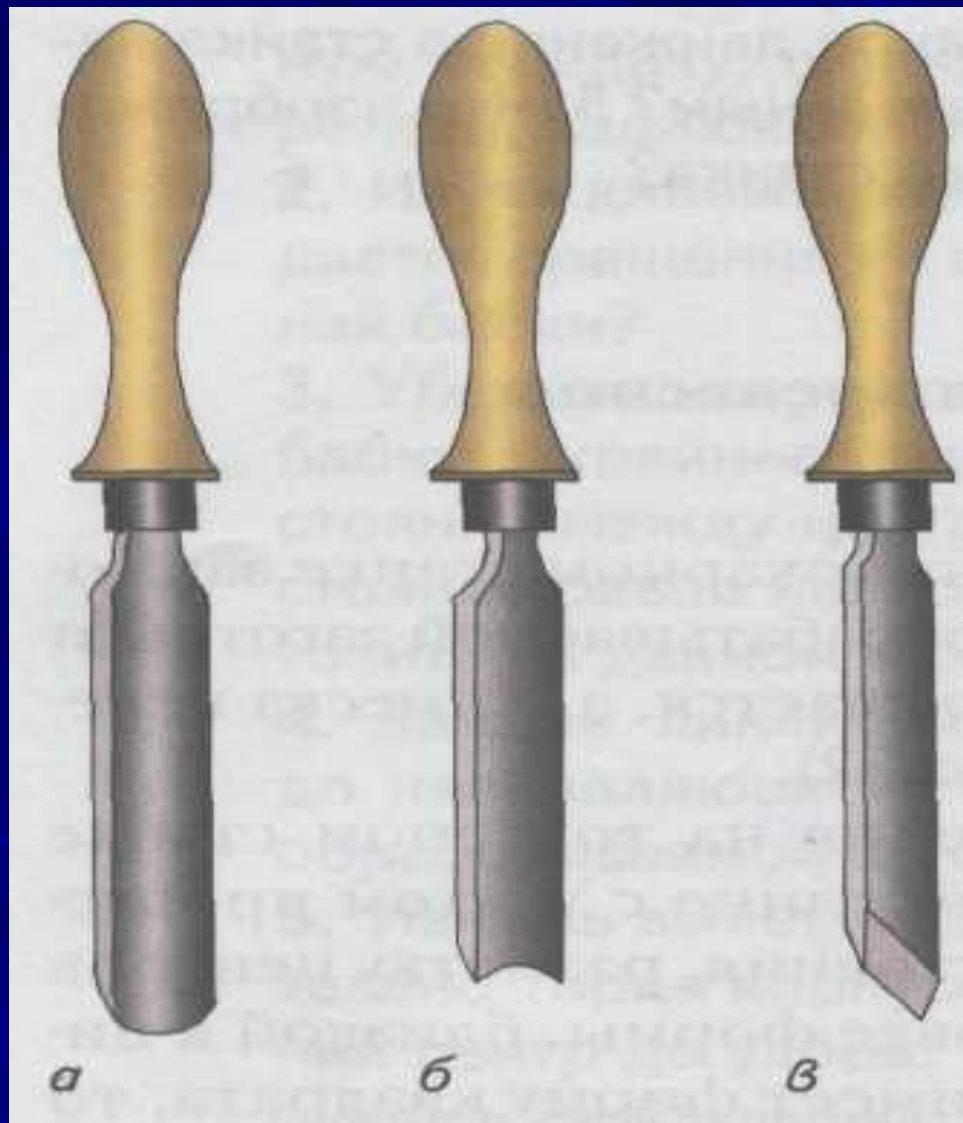


а – в патроне винтом, б – трезубцем с поджатием центром задней бабки

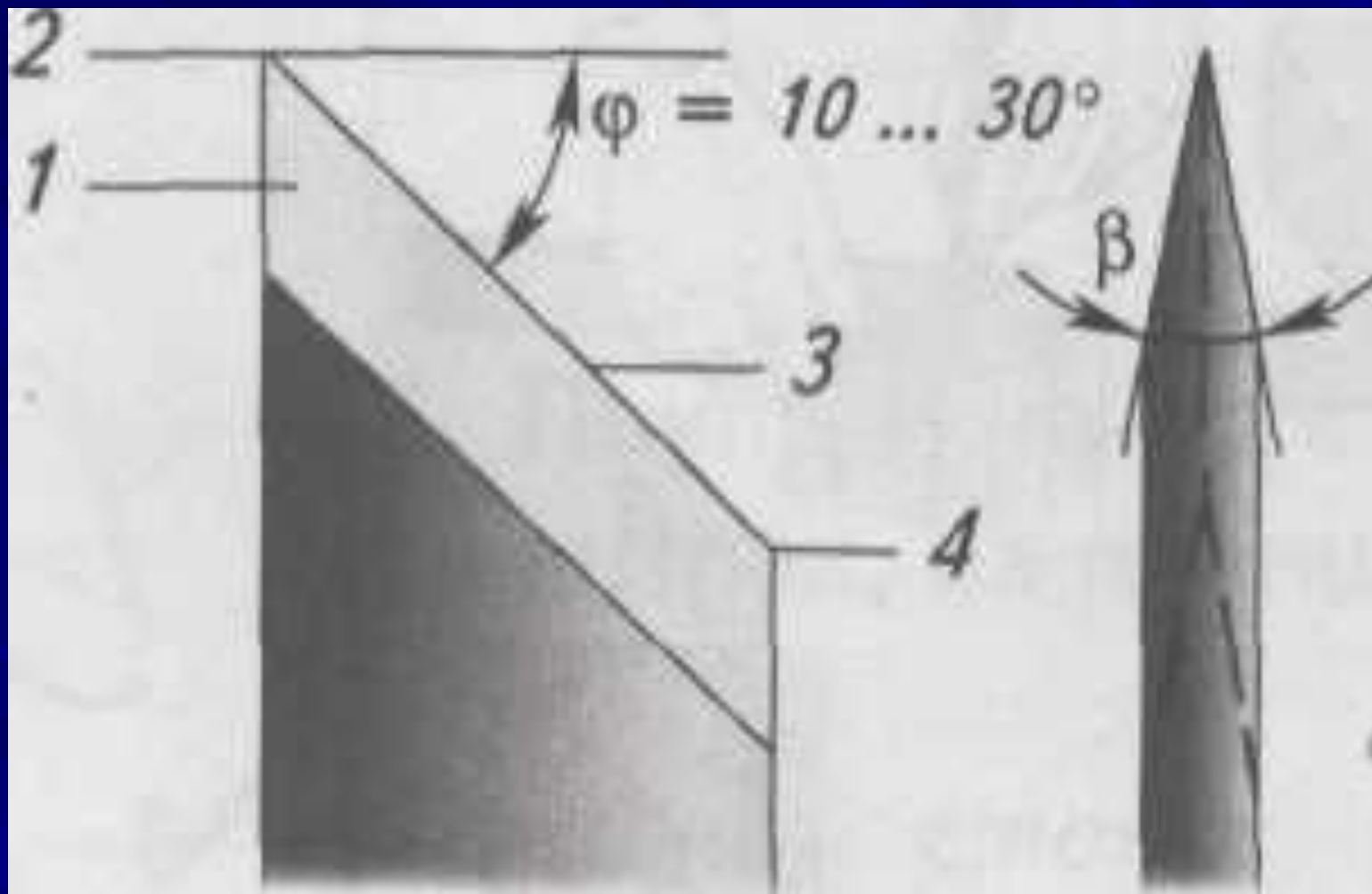
Подготовка заготовки для точения



Стамески для токарных работ



Лезвие плоской косой токарной стамески



Спасибо

за

урок