

# ПРЕЗЕНТАЦИЯ ПОДВИЖНЫЕ И НЕПОДВИЖНЫЕ СОЕДИНЕНИЯ.

Урок « Технология 8  
класс »

Преподаватель Байда Сергей  
Геннадьевич

# Цель урока -

- Изучить с учащимися сборку изделий из древесины с помощью клея и фурнитуры.
- Изучить подвижные и неподвижные соединения , способ изготовления и область применения.

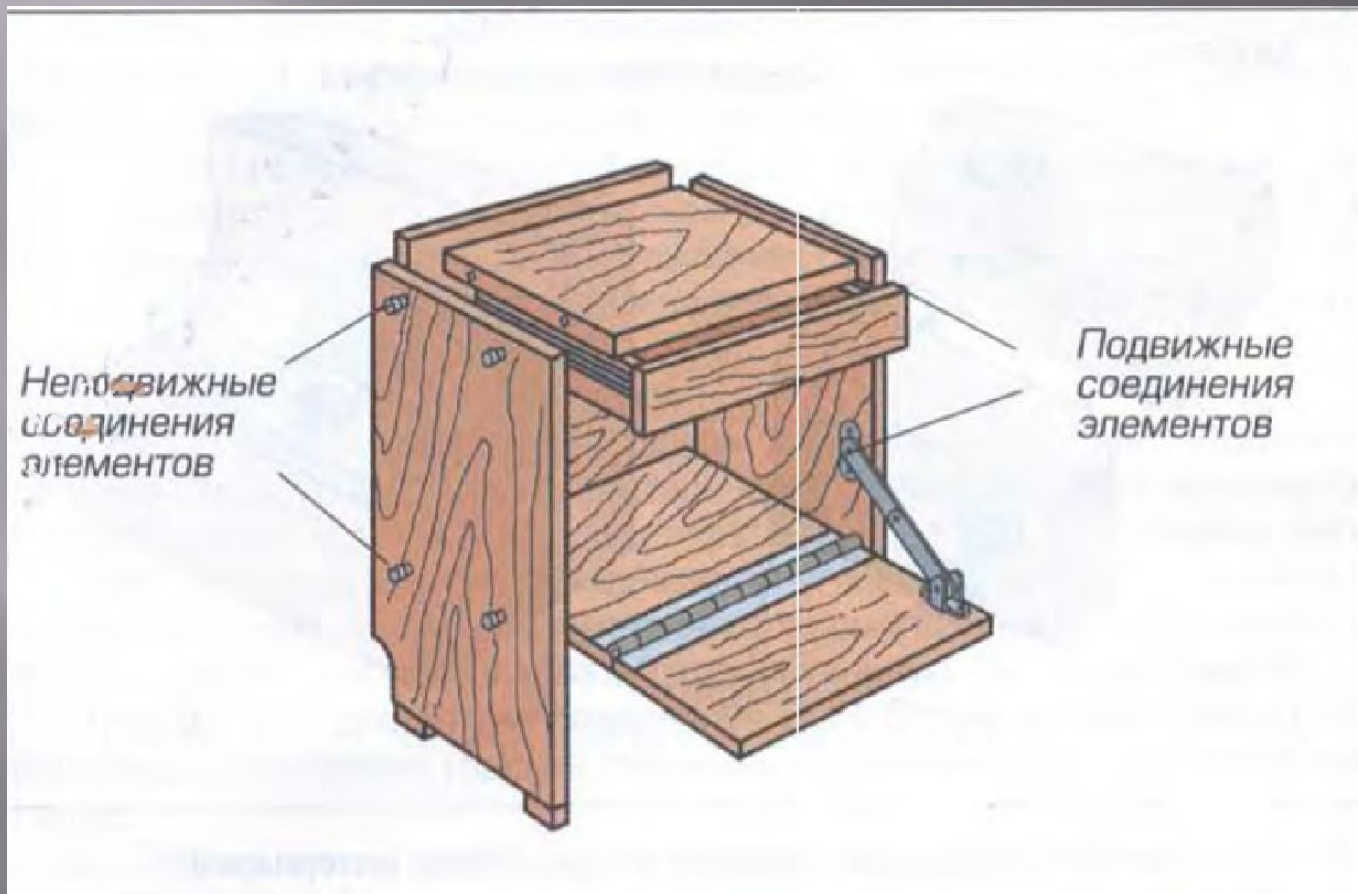
# План урока:

- ▣ 1. Знакомство с понятиями
- ▣ 2. Практическая работа
- ▣ 3. Выводы
- ▣ Рефлексия

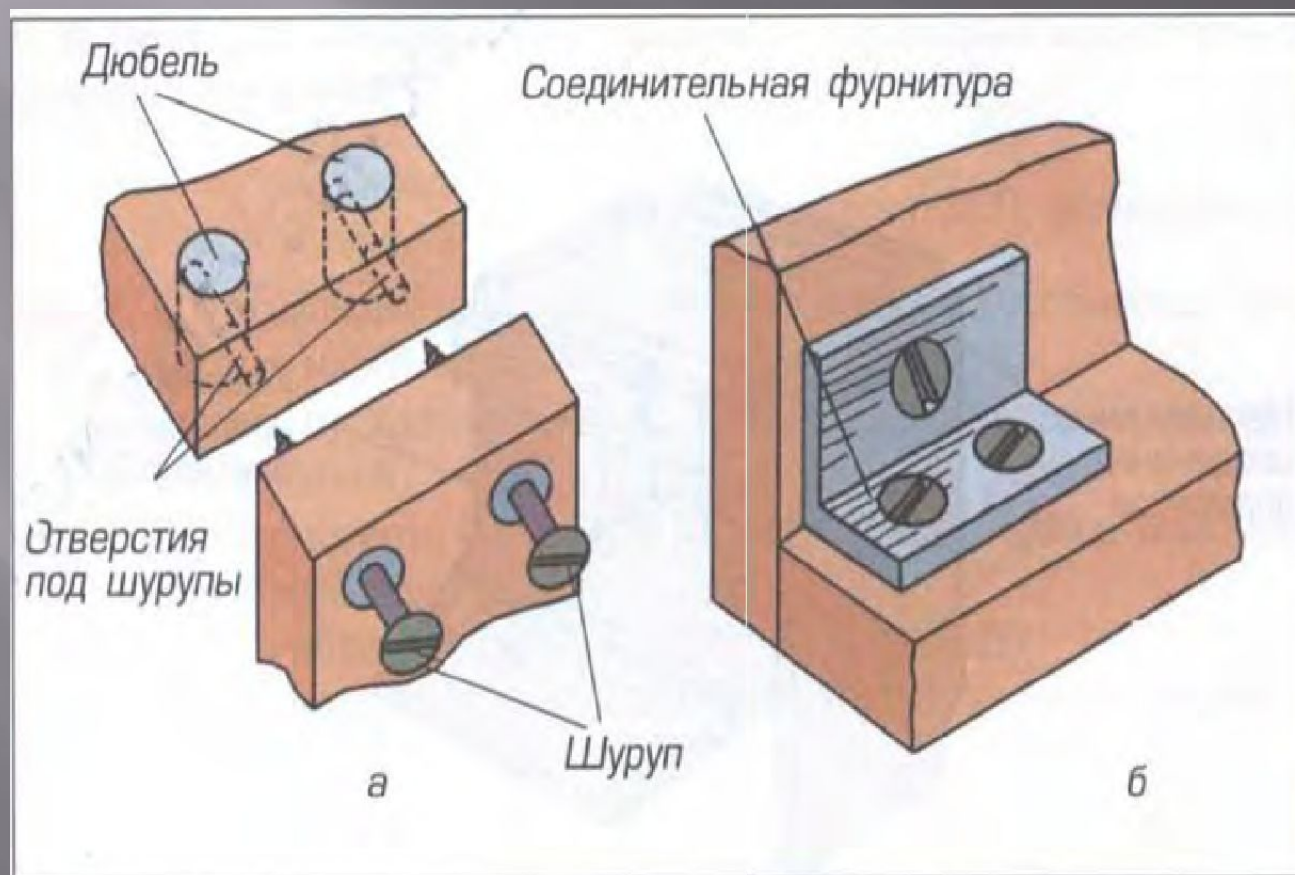
# Шурупы.



# Знакомство с понятиями

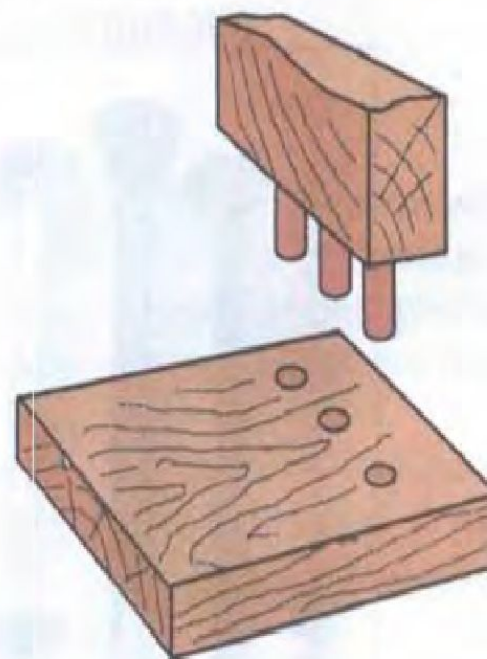
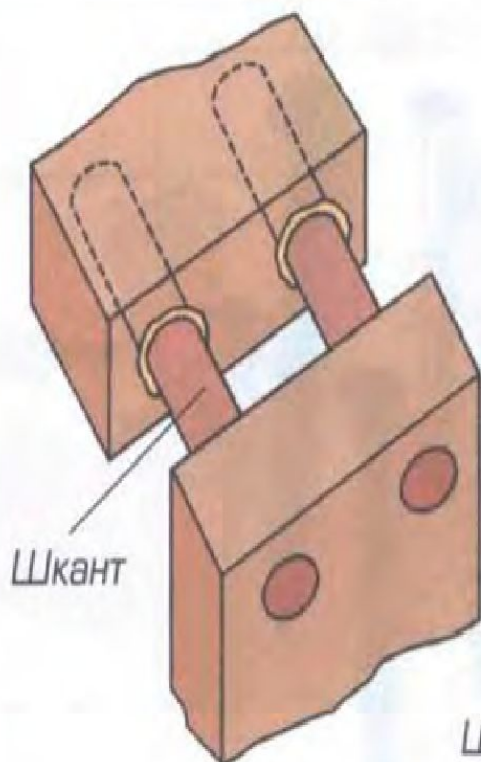


# Соединение деталей



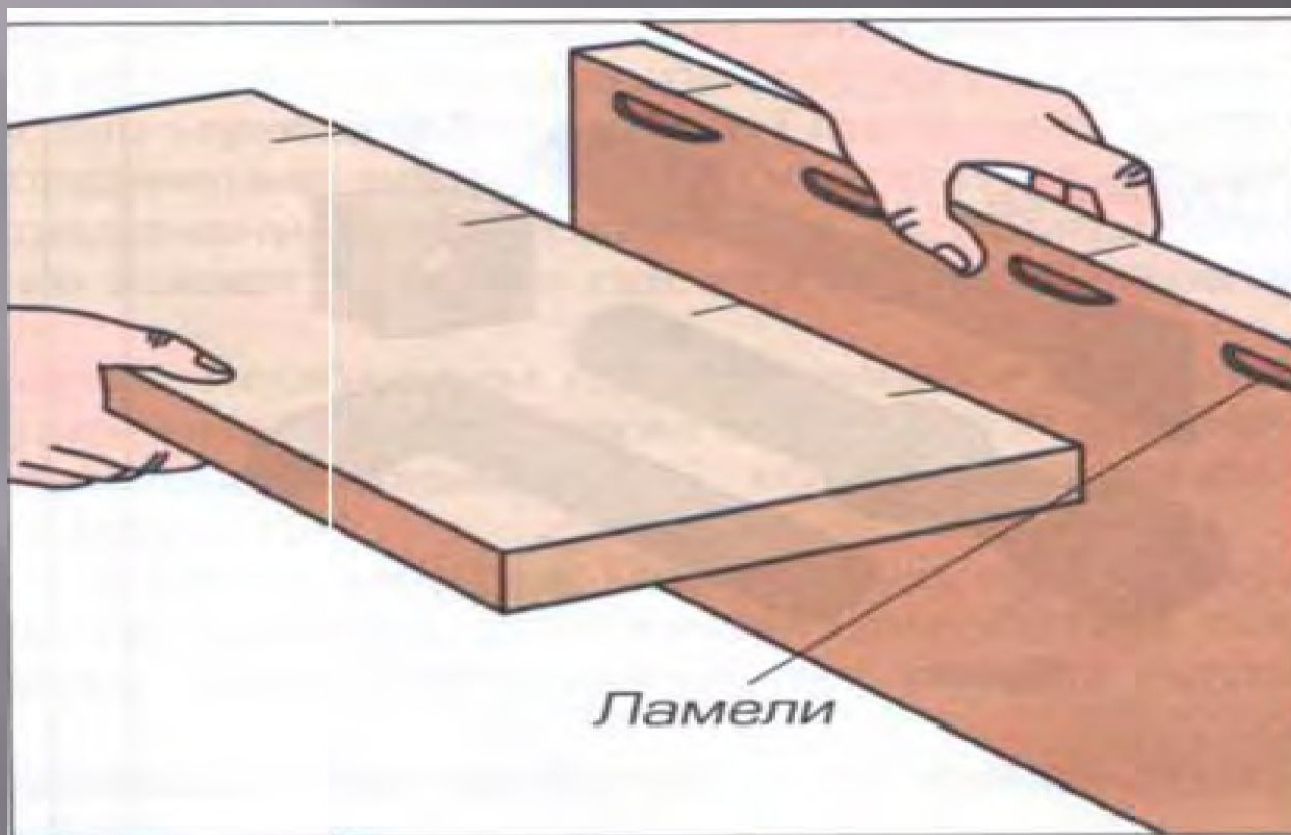


# Соединение на шкант



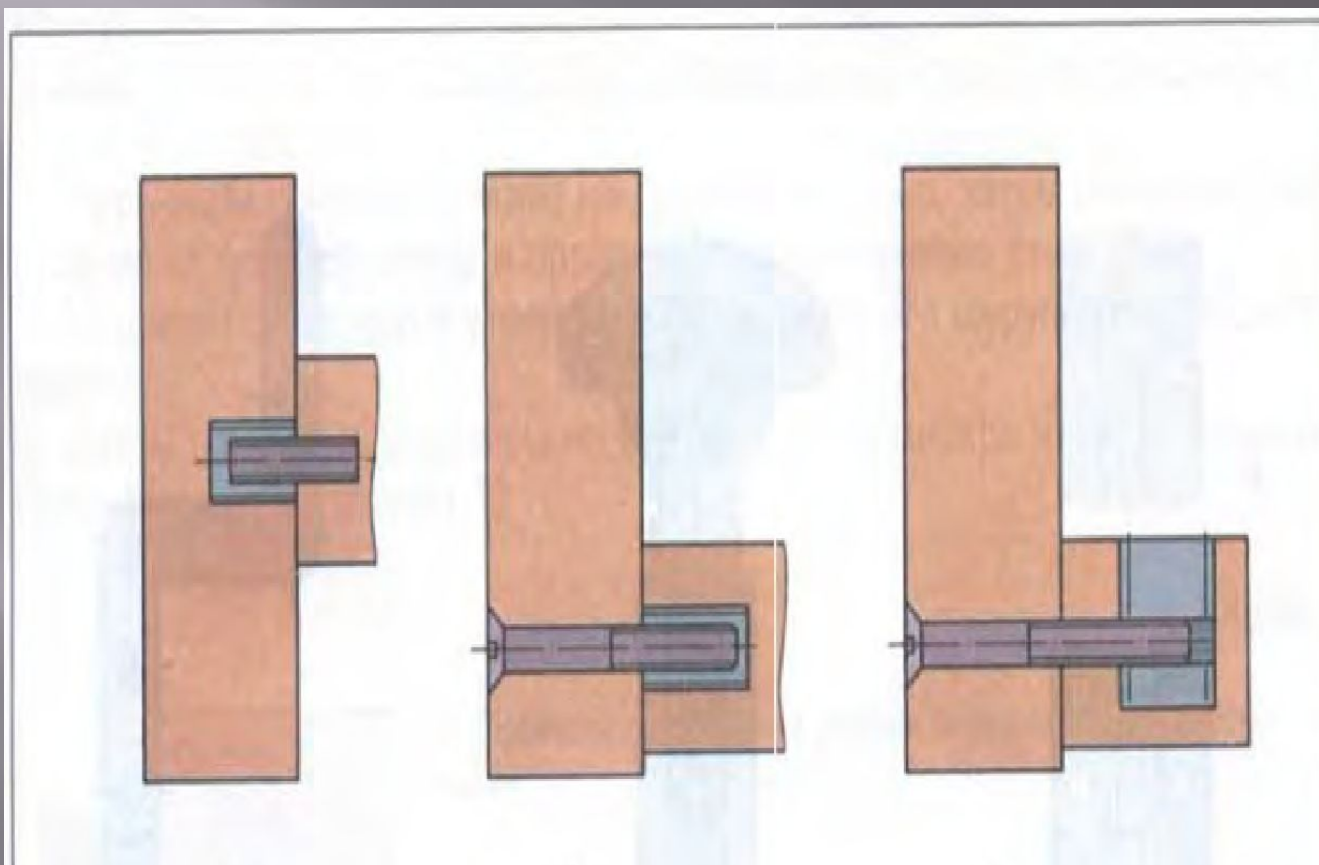
*Шипы и клей обеспечивают стабильность  
углового соединения*

# Соединение на ламелях

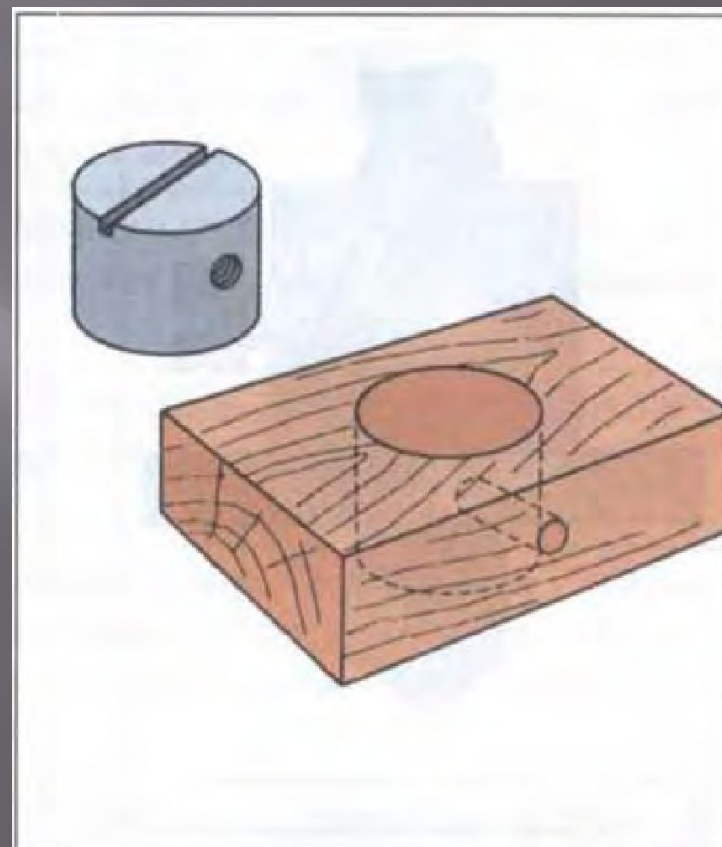




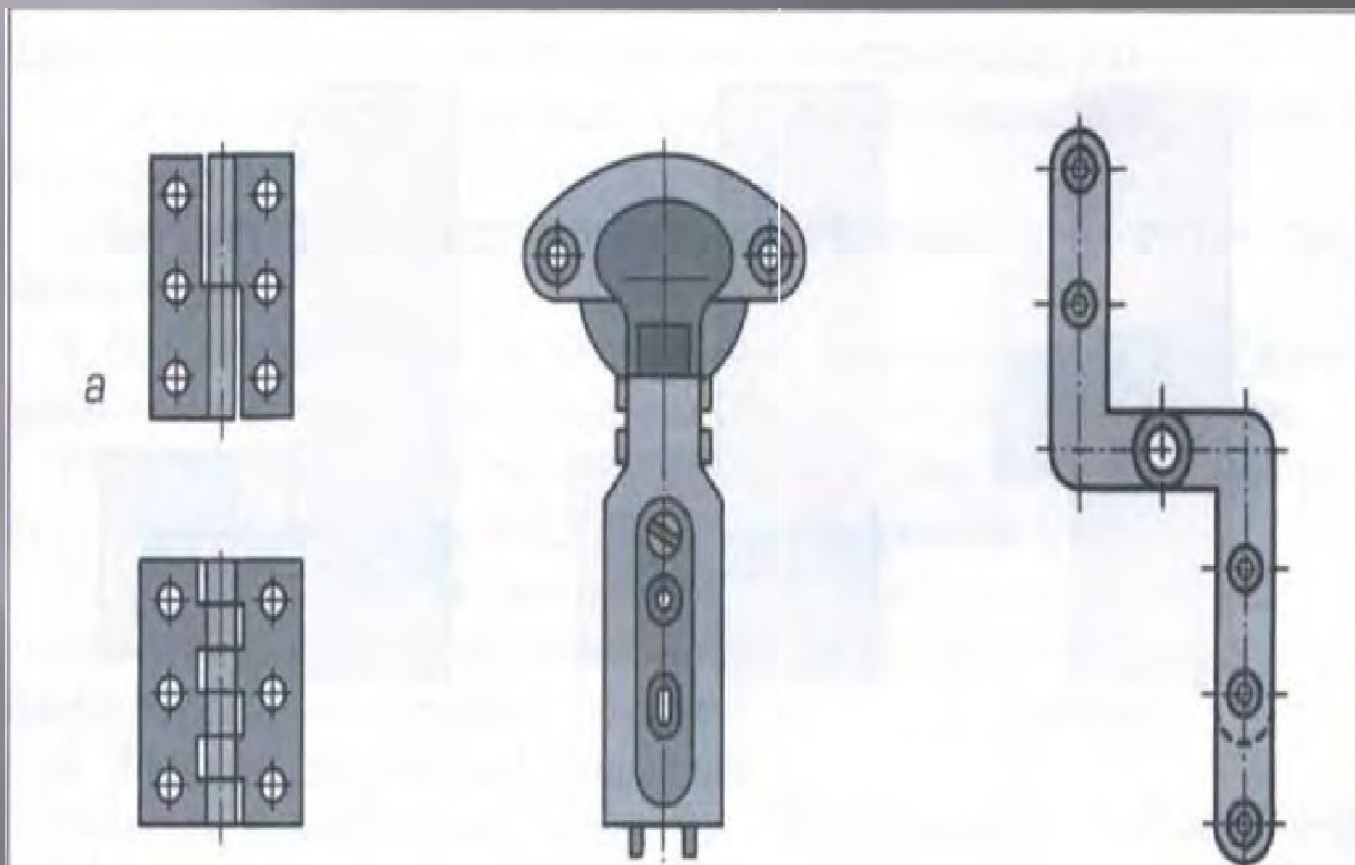
# Винтовые соединения



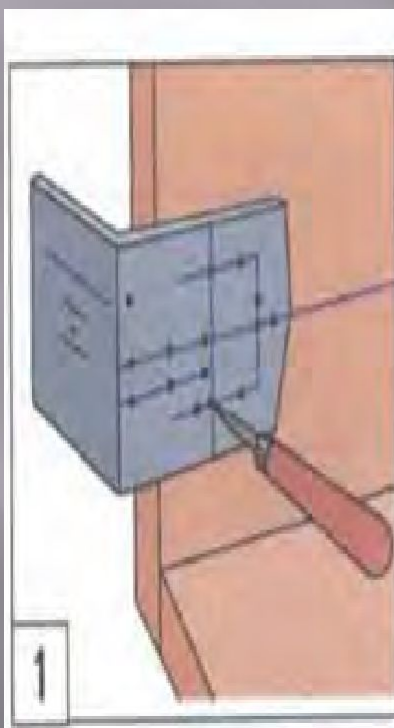
# Крепежные детали и установка муфты-гайки в гнездо



# Виды петель

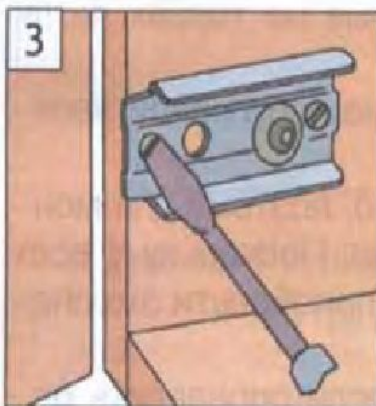
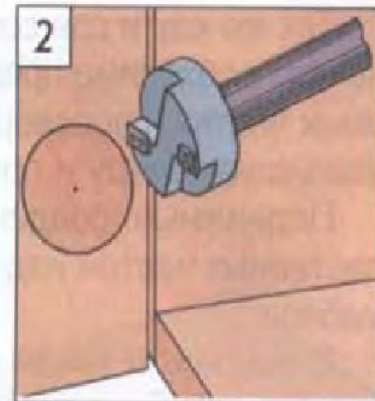


# Порядок навески петель



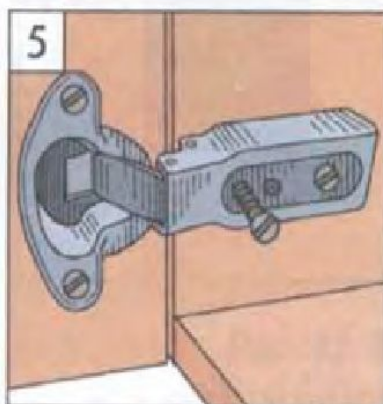
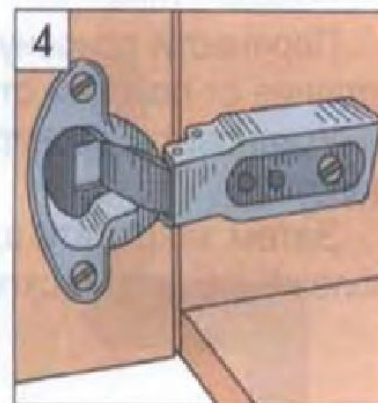
1. Провести под прямым углом к передней стороне основную линию.

2. Кольцевым сверлом проделать тарельчатое отверстие глубиной, равной толщине петли.



3. Закрепить монтажную пластину на стенке шкафа.

4. Закрепить шарнир на дверце и соединить его с пластиной на стенке шкафа.



5. Винтами отрегулировать положение дверцы.



**Конец**