

МОУ
Оболенская средняя школа



ТВОРЧЕСКИЙ ПРОЕКТ
ГИТАРНЫЙ УСИЛИТЕЛЬ

Автор:
Руководитель:
Учреждение:
Год выполнения:

Хандога Андрей
Милюсин В.С.
СОШ
2008

ГИТАРА



Струнный музыкальный инструмент,

один из самых распространенных в мире.

Применяется в качестве аккомпанирующего

инструмента во многих музыкальных стилях,

а так же как сольный классический инструмент.

ЭЛЕКТРОГИТАРА



- ❖ В 1936 году Жоржем и Адольфом Рикенбекером, запатентована первая электрогитара, с магнитными звукоснимателями и металлическим корпусом
 - В начале 1950х американский инженер и предприниматель Лео Фендер и инженер и музыкант Лес Пол независимо друг от друга изобретают электрическую гитару со сплошным деревянным корпусом, конструкция которой сохранилась без изменений до настоящего времени

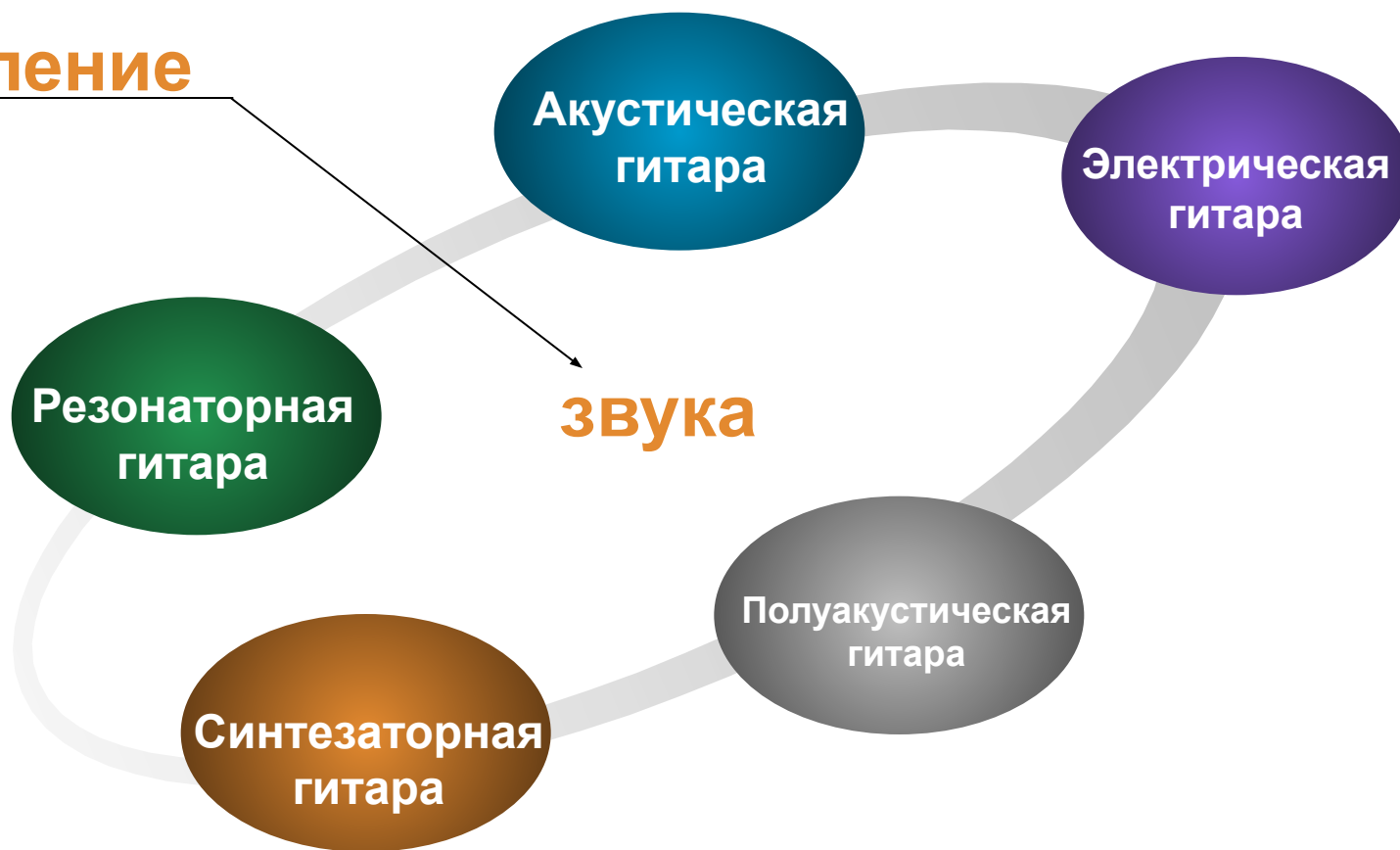
УСТРОЙСТВО ГИТАРЫ



СПОСОБЫ УСИЛЕНИЯ ЗВУКА



Усиление



ЗВУКОВОЙ УСИЛИТЕЛЬ



— это электронный усилитель, предназначенный для использования совместно с электрическими и электронными музыкальными инструментами, в частности, электрическими гитарами.

ИСТОРИЯ



1930-е

Появление электролитических конденсаторов и выпрямительных ламп.

1950-е

Лучшие модели содержали эффекты, например пружинный ревербератор или электронное тремоло.

1960-е

Гитарные усилители комплектуются специальным перегружаемым предусилителем, а также были придуманы педали эффектов и прочее оборудование для безопасного и надежного получения таких звуков.



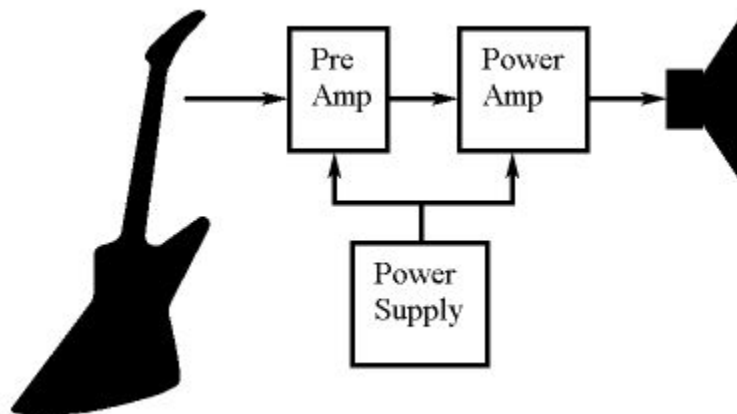
**ПОЛУПРОВОДНИКОВЫЕ
(АНАЛОГОВЫЕ) УСИЛИТЕЛИ**

ЛАМПОВЫЕ УСИЛИТЕЛИ

**ЦИФРОВЫЕ (МОДЕЛИРУЮЩИЕ)
УСИЛИТЕЛИ**

ВИДЫ УСИЛИТЕЛЕЙ

СТРУКТУРА ГИТАРНОГО УСИЛИТЕЛЯ



Предварительный
усилитель
(PreAmp)

Усилитель
мощности
(Power Amp)

Блок
питания
(Power
Supply)

ОДНОТАКТНЫЙ ЛАМПОВЫЙ УСИЛИТЕЛЬ



- ❖ В настоящее время наибольшее распространение получили двухкаскадные однотактные усилители, в связи с их простотой, надёжностью и хорошим соотношением цена/качество.
- ❖ Поэтому в качестве образца был выбран усилитель 603У3НЧ с двумя лампами: 6Ж1П и 6П14П, весьма распространёнными в нашей стране.

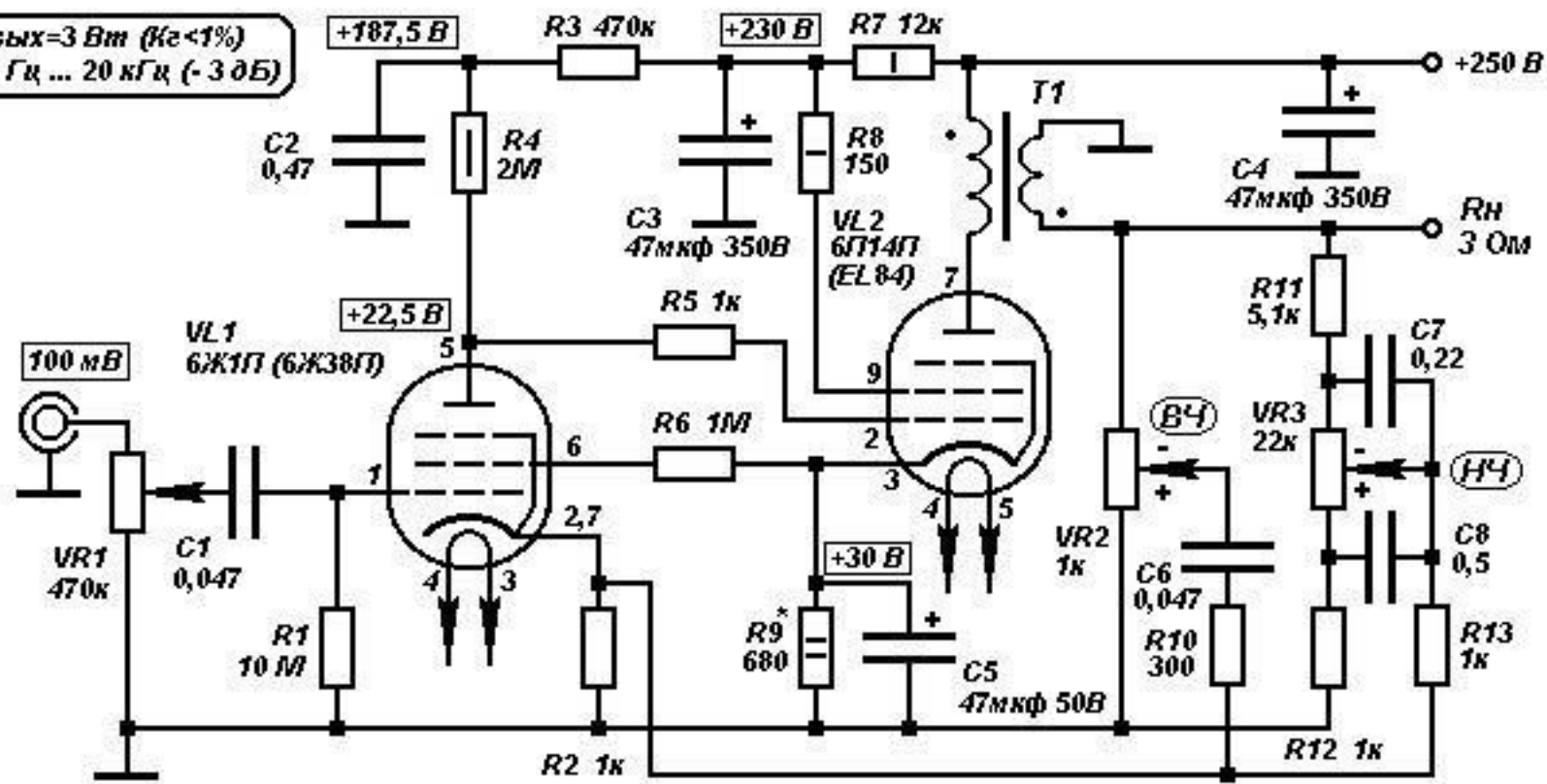
СХЕМА УСИЛИТЕЛЯ 603УЗНЧ



Усилитель с непосредственной связью каскадов

© В. Большой, В. Фурин
Усилитель низкой частоты
("Радио" №4/1957 с.23)

Р_{вых} = 3 Вт (K_с < 1%)
30 Гц ... 20 кГц (-3 дБ)



ПОНЯТИЕ «ЛАМПОВОГО» ЗВУКА



- ❖ Усилительная радиолампа была изобретена в 1906 году американцем Ли Де Форестом.
- ❖ С началом серийного выпуска радиоламп стали возможны радиовещание и телефонная связь на большие расстояния. В 20-х годах появляются первые радиоприемники на лампах.
- ❖ в 50-х годах, у радиолампы появился соперник: началось производство полупроводниковых усилительных устройств - транзисторов.



ЛАМПЫ ИЛИ ТРАНЗИСТОРЫ? ЛАМПЫ!



- ❖ Одна из характерных особенностей нового направления в развитии высококачественного звуковоспроизведения - возрождение интереса к использованию электронных ламп в усилителях звука. Связано это с тем, что при проведении сравнительных прослушиваний звучания ламповой и транзисторной аппаратуры эксперты все чаще стали отдавать предпочтение первой из них.

ТЕХНОЛОГИЧЕСКАЯ КАРТА



№	Операции	Материалы
1	Обработка заготовки	Молоток
2	Разметка заготовки	Карандаш, угольник
3	Резка и сверление заготовки по разметке	Дрель, кусачки по металлу
4	Шлифовка заготовки	Шлифовальная машина
5	Закрепление элементов конструкции	Болты, гайки, отвёртка
6	Пайка комплектующих	Паяльник, канифоль, припой, провода
7	Установка кожуха изделия	Болты, гайки, отвёртка
8	Окончательная сборка изделия	Отвёртка

ЭКОНОМИЧЕСКИЙ РАСЧЁТ КОМПЛЕКТУЮЩИХ



Номер	Обозначение	Тип элемента	Номинал	Цена
1	VL1	Лампа электронная	6Ж1П	10,00
2	VL2	Лампа электронная	6П14П	285,13
3	R1	Резистор	10М	1,3
4	R2	Резистор	1к	2,8
5	R3	Резистор	470к	2,6
6	R4	Резистор	2М	1,6
7	R5	Резистор	1к	2,8
8	R6	Резистор	1М	4,9
9	R7	Резистор	12К	1,5
10	R8	Резистор	150	1,2
11	R9	Резистор	680	3,8
12	R10	Резистор	300	2,9
13	R11	Резистор	5,1К	33,7
14	R12	Резистор	1к	2,8
15	R13	Резистор	1к	2,8
16	VR1	Резистор переменный	470к	12,5
17	VR2	Резистор переменный	1к	5,6
18	VR3	Резистор переменный	22к	12,3
19	C1	Конденсатор	0,047пф	7,2
20	C2	Конденсатор	0,47пф	12,9
21	C3	Конденсатор электролитический	47мкф 350В	1,9
22	C4	Конденсатор электролитический	47мкф 350В	1,9
23	C5	Конденсатор электролитический	47мкф 50В	1,9
24	C6	Конденсатор	0,047пф	7,2
25	C7	Конденсатор	0,22пф	8,5

ЭКОНОМИЧЕСКИЙ РАСЧЁТ ТРУДОЗАТРАТ И ИТОГА



Вид работы	Часы	Цена за час	Цена
Исследование	10	70	700
Разработка	10	100	1000
Сборка	20	100	2000
Настройка	8	80	800

- ❖ Общая цена комплектующих: 435,13 руб.
- ❖ Общая цена трудозатрат: 4100 руб.
- ❖ Энергозатраты: $2,05 * 10$ кВт/ч = 20,1 руб.
- ❖ Аренда помещения: 5дн. = 300 руб.
- ❖ Аренда оборудования: 5 дн. = 300 руб.
- ❖ Транспортные расходы: 500 руб.
- ❖ **ОБЩАЯ СЕБЕСТОИМОСТЬ: 5655,23 руб.**
- ❖ Цена изделия схожих характеристик и индивидуальной сборки:
Усилитель "*Music Angel*" XD8502All 44620 руб.

ГИТАРНЫЙ УСИЛИТЕЛЬ



МОУ
Оболенская средняя школа



Спасибо !