

ЧГБПОУ Челябинский государственный промышленно-
гуманитарный техникум имени А. В. Яковлева

Тема: Оштукатуривание круглых колонн.

МДК 01.01

Технология
штукатурных
работ.

Автор:

Севастьянова Р. Р.



Цели урока:

- Обучающая—изучение способов оштукатуривания круглых колонн.
- Развивающая—развитие бережного отношения к материалам;
- Воспитывающая—воспитание аккуратности.

План урока:

- 1. Общие сведения
- 2. Изготовление шаблон-кольца.
- 3. Оштукатуривание по маякам.
- 4. Отделка колонн вытягиванием шаблоном.

Найдите **ошибку** в каждом предложении:

1. Простой строительный раствор состоит из двух вяжущих веществ, заполнителя и воды.

2. Для приготовления цементного раствора составом 1:3 потребуются 1 часть песка , 3 части цемента и вода.

Правильный ответ:

1. Простой строительный раствор состоит из **одного** вяжущего вещества, заполнителя и воды.
2. Для приготовления цементного раствора составом 1:3 потребуются **3** части песка , **1** часть цемента и вода.

Надо зачеркнуть лишние буквы и по одной букве дописать.

По двум предложениям определить по 3 ключевых слова на темы:

1. Оштукатуривание внутренних и наружных углов

“Гусенок лузгал колбаски”

Ф

2. Части колонны

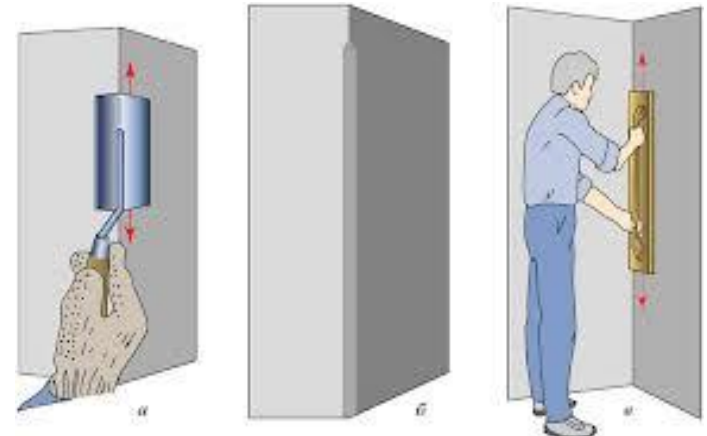
Ь

“Капителина консольнула на базар”

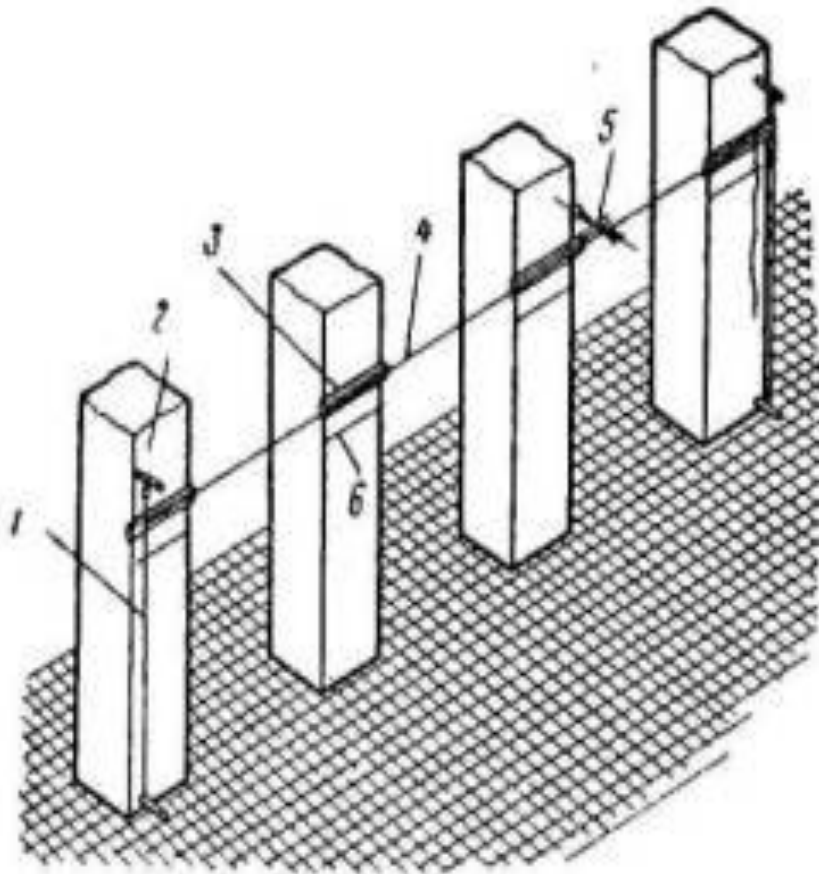
Правильные ответы:

1. Усенок, лужг,
фаски

2. Капитель,
консоль, база.



Актуализация опорных знаний:

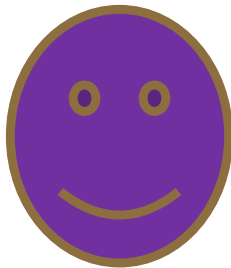


1. Что
изображено
на рисунке?

Актуализация опорных знаний

2. Какие колонны провешивают сначала?

средн
ие



неправил
ьно

крайн
ие



правиль
но

перву
ю



Подумай
еще

Актуализация опорных знаний:

- **3. Как должны выступать ребра правила из-за плоскости колонны?**

**На толщину
штукатурки**

Виды колонн:





piter54.MoiFoto.ru



Общие сведения

- **Колонна** — опора, предназначенная для восприятия вертикальных нагрузок; элемент архитектурной композиции здания.
- Круглые колонны оштукатуривают по кольцевым растворным маякам, устраиваемым по высоте через 1,5—2,0 м. и строго выверенным по отвесу, или вытягиванием шаблонами.

Изготовление шаблон-кольца.

- При отделке по маякам необходимо изготовить шаблон-кольцо. Для этого сбивают из досок толщиной 20—30мм щит, на котором обводят циркулем окружность нужного диаметра. Затем щит разъединяют на 2 половины и вырезают очерченные полуокружности. Их зачищают и складывают вместе—получается разъемный шаблон-кольцо.

Разминка

Какими
инструмента
ми
контролиру
ют качество
штукатурки

Назовите
дефекты
штукатур
ки

Как
называет
ся
срезанн
ый угол

Качим
лом
разрабд
том
нэмүртүни
мижмү

Для чего
затягивают
стыки
разнородных
поверхности

Уровень,
правило

Дутики,
трещины,
отслаивание
Отлупы,

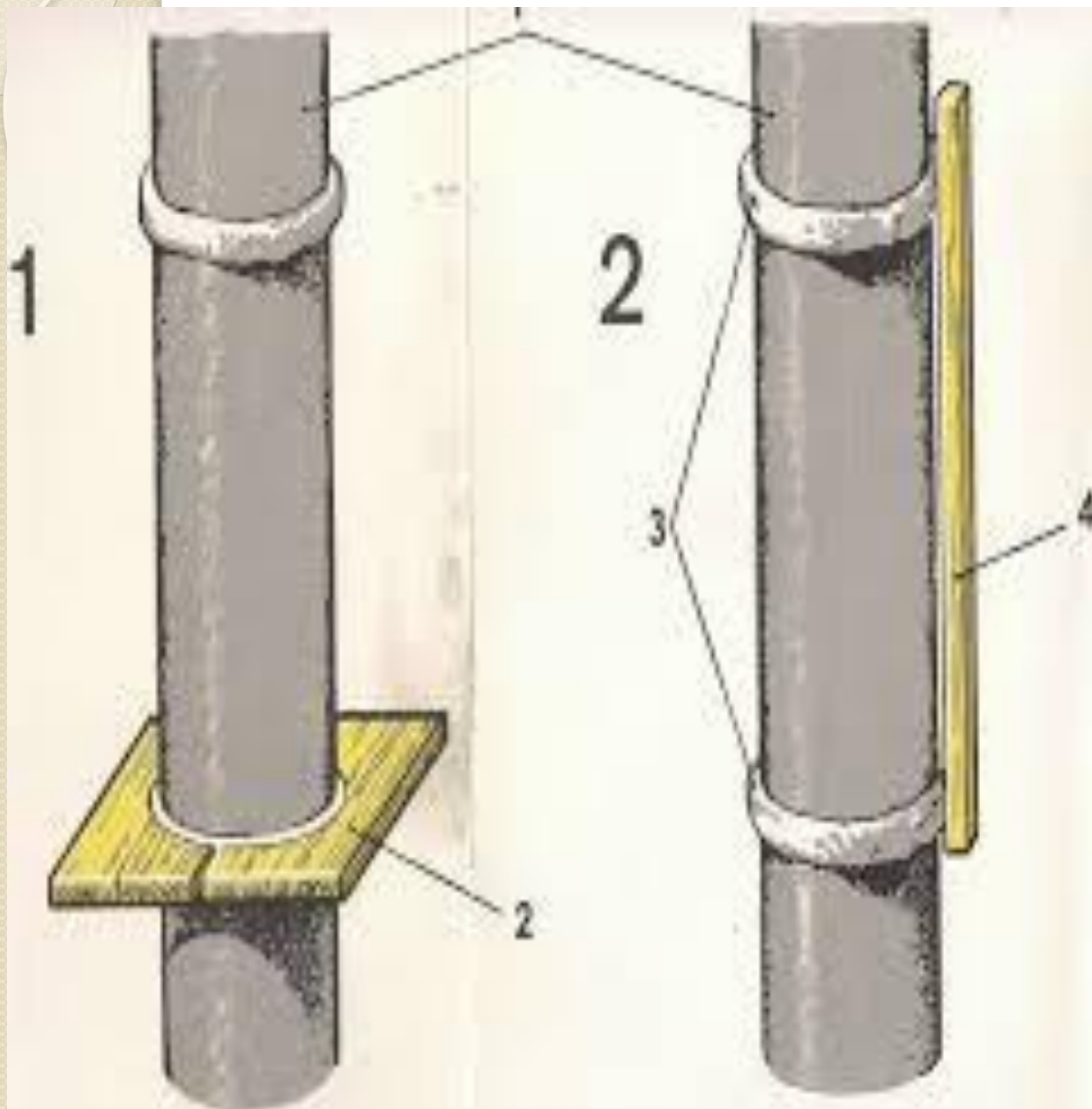
Фаска

малка

Во
избежание
появления
трещин

1 способ: Оштукатуривание по маякам.

- Шаблон-кольцо надевают на марки, установленные после провешивания колонны, и «примораживают» гипсовым раствором. Промежуток между кольцом и колонной заполняют гипсовым раствором, образуя кольцевой маяк. Затем шаблон снимают и устраивают такой же маяк на нижней марке.

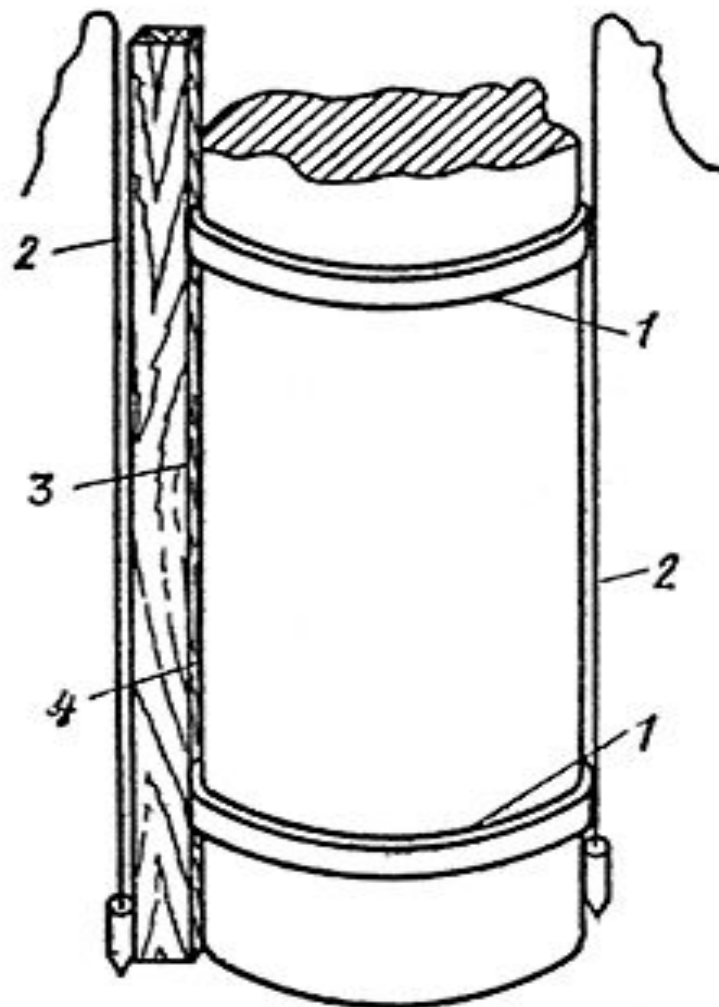


Устройство
кольцевых
маяков с
помощью
шаблон-
кольца

Оштукатуривание по маякам.

- Между кольцевыми маяками наносят раствор и при помощи правил заглаживают штукатурный намет. Правило двигают по маякам вокруг колонн. Кольцевые маяки вырубают, эти места заделывают штукатурным раствором. После чего поверхность тщательно затирают теркой

Разравнивание
нанесенного
раствора
правилом по
КОЛЬЦЕВЫМ
маякам



ФИЗКУЛЬТМИНУТКИ В УЧЕБНОМ ПРОЦЕССЕ



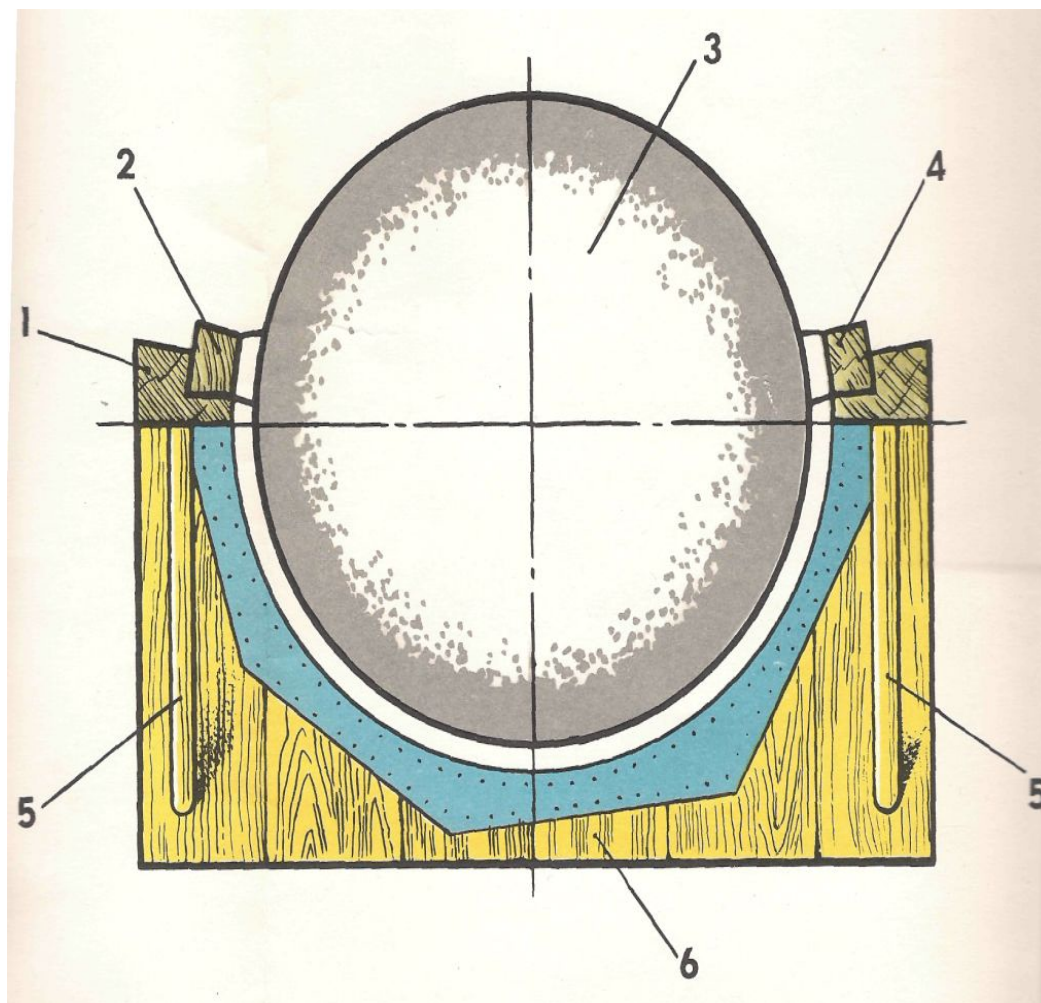
**Из - за парт мы выйдем дружно,
Но шуметь совсем не нужно,
Встали прямо, ноги вместе,
Поворот кругом, на месте.
Хлопнем пару раз в ладошки.
И потопаем немножко.
А теперь представим, детки,
Будто руки наши – ветки.
Покачаем ими дружно,
Словно ветер дует южный.
Ветер стих. Вздохнули дружно.
Нам урок продолжить нужно.
Подравнялись, тихо сели
И на доску посмотрели.**



2 способ: Вытягивание шаблоном.

При отделке круглых колонн вытягиванием шаблоном колонны по длине расчленяют на 2 равные половины. За пределами первой половины поперечного сечения колонны устанавливают правила, по которым вытягивают шаблоном половину сечения колонны.

Вытягивание шаблоном



Игра «Видимо-невидимо»

На слайде вывешивается приготовленный плакат, на котором крупным и мелким шрифтом «вдоль» и «поперек» написано 10 слов. По истечении оговоренного времени (2 мин) плакат перелистывается, а обучающиеся записывают все запомнившиеся слова на электронной доске. Обучающимся предлагается вносить исправления в чужих записях ручкой другого цвета. Проверяющие исправляют ошибки и вписывают «не увиденные» другими обучающимися слова.

отвес

сокол

майка

терка

терка

зубило

уровень

правило

гладилка

Записать запомнившиеся слова разными цветами

Вытягивание шаблоном

- Эту операцию повторяют и на второй половине колонны, после чего правила снимают, места, которые остались после снятия правила заделывают раствором. После заделки колонны тщательно затирают теркой заподлицо.

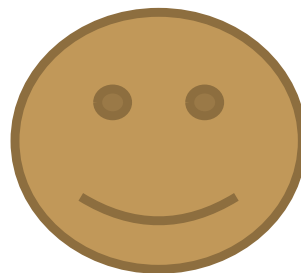
Закрепление пройденного материала:

1. Назовите виды колонн.

квадрат
ные

круглые

многогр
анные



правильно

Закрепление пройденного материала:

- **2. Назовите способы оштукатуривания круглых колонн.**

По кольцевым маякам

Вытягиванием шаблоном



правильно

3. Что необходимо изготовить при оштукатуривании колонн по кольцевым маякам?

марки



неправильно

шаблон

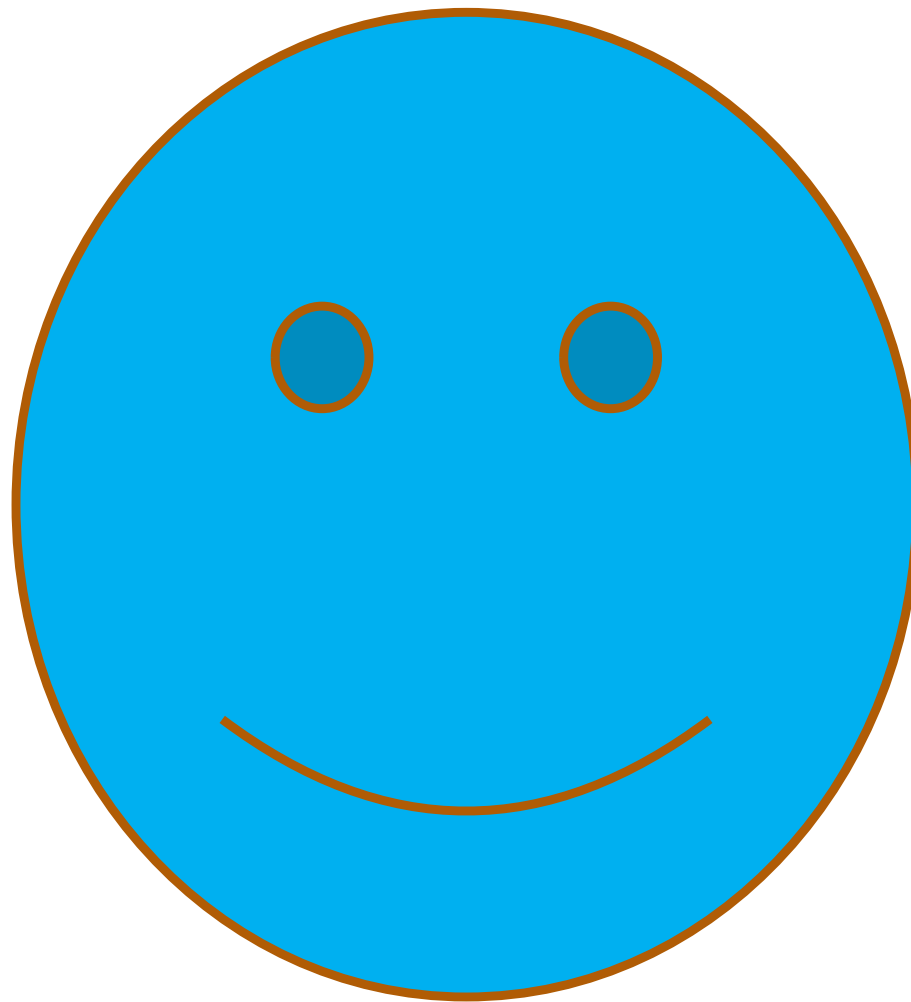


Подумай еще

Шаблон-кольцо



правильно



МОЛОДЦЫ!



Релаксация

- Продолжить предложение
- 1. Сегодня на уроке мне было..
- 2. Я сегодня узнал ...
- 3. Я бы хотел...

Домашнее задание:

- Учебник автора Г. Г. Черноус
- стр. 137
выучить
применяемые
инструменты

