

Робототехника



Подготовила
учитель начальных классов
МАОУ СОШ № 24
Г.Березники Пермского края
М.Н.Миронова

Виды передач

- **Зубчатая передача**
- **Коронная передача**
- **Ременная передача**
- **Червячная передача**



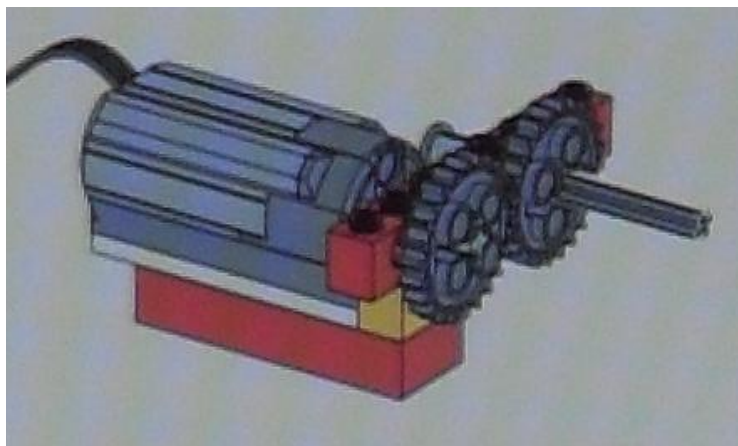
Зубчатая передача

Зубчатая передача - механизм, служащий для передачи вращательного движения с одного вала на другой и изменения частоты вращения посредством зубчатых колес и реек.



Зубчатая передача

Зубчатая передача состоит из двух зубчатых колес, находящихся в зацеплении: колесо, расположенное на передающем вращение валу, называется **ведущим**, а на получающем вращение — **ведомым**.



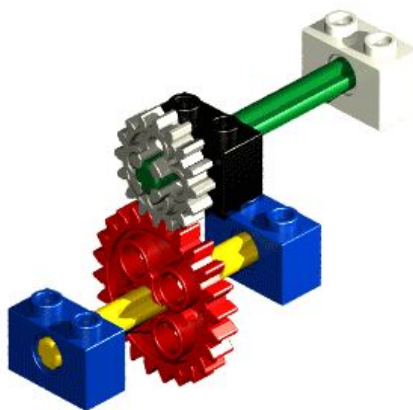
Зубчатая передача

Меньшее из двух колес сопряженной пары называют **шестернёй**; большее — **зубчатым колесом**.



Зубчатая передача

Ведущий вал, на котором расположено зубчатое колесо, приводится в движение двигателем. Зубчатое колесо входит в зацепление с шестерней на ведомом валу, благодаря чему ему сообщается вращательное движение.



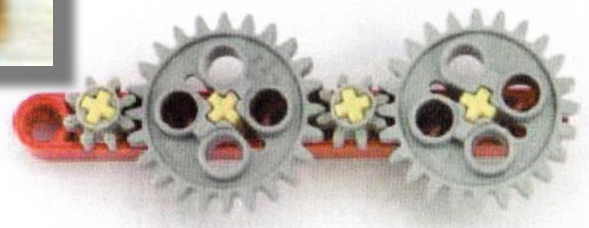
Зубчатая передача

Если при непосредственном соединении двух зубчатых колес ведомое колесо вращается не в том направлении, которое нужно конструктору, достаточно разделить два колеса третьим с любым числом зубьев, и ведомое колесо изменит направление вращения.



Зубчатая передача

При этом передаточное отношение (и передаточное число) не изменятся. Это промежуточное зубчатое колесо называют «паразитным». «Паразитные» колеса устанавливают в том случае, когда необходимо увеличить расстояние между центрами ведущего и ведомого валов.



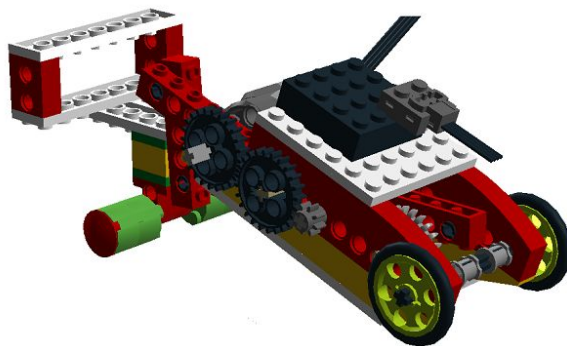
Зубчатая передача

Зубчатая передача может:

- ✓ передавать вращательное движение;
- ✓ изменять число об/мин;
- ✓ увеличивать или уменьшать силу вращения;
- ✓ менять направление вращения.



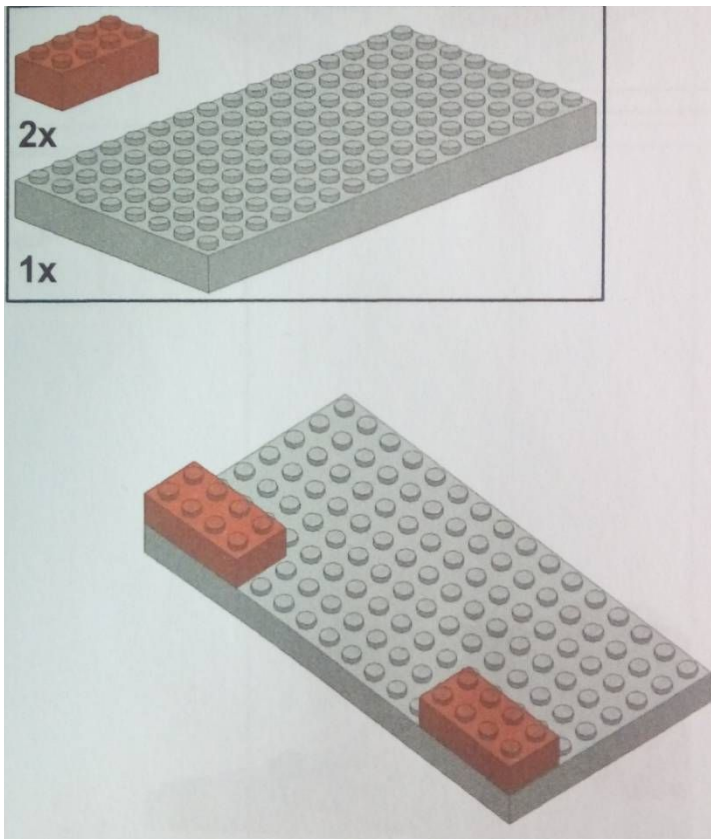
Зубчатая передача



Зубчатая передача

инструкция по сборке

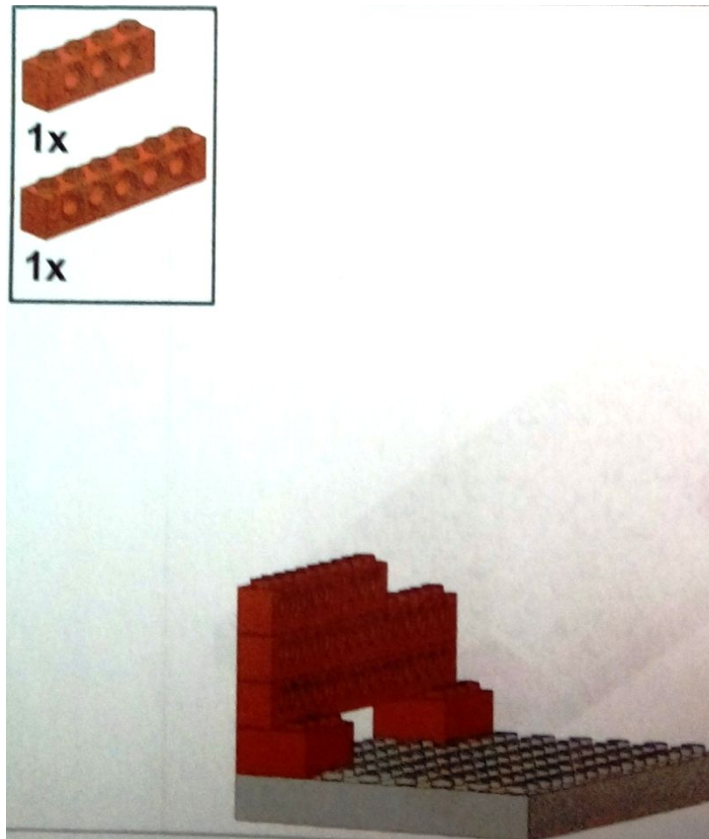
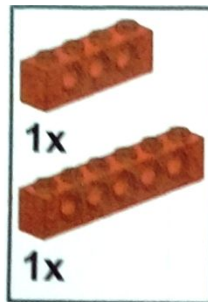
1



Зубчатая передача

инструкция по сборке

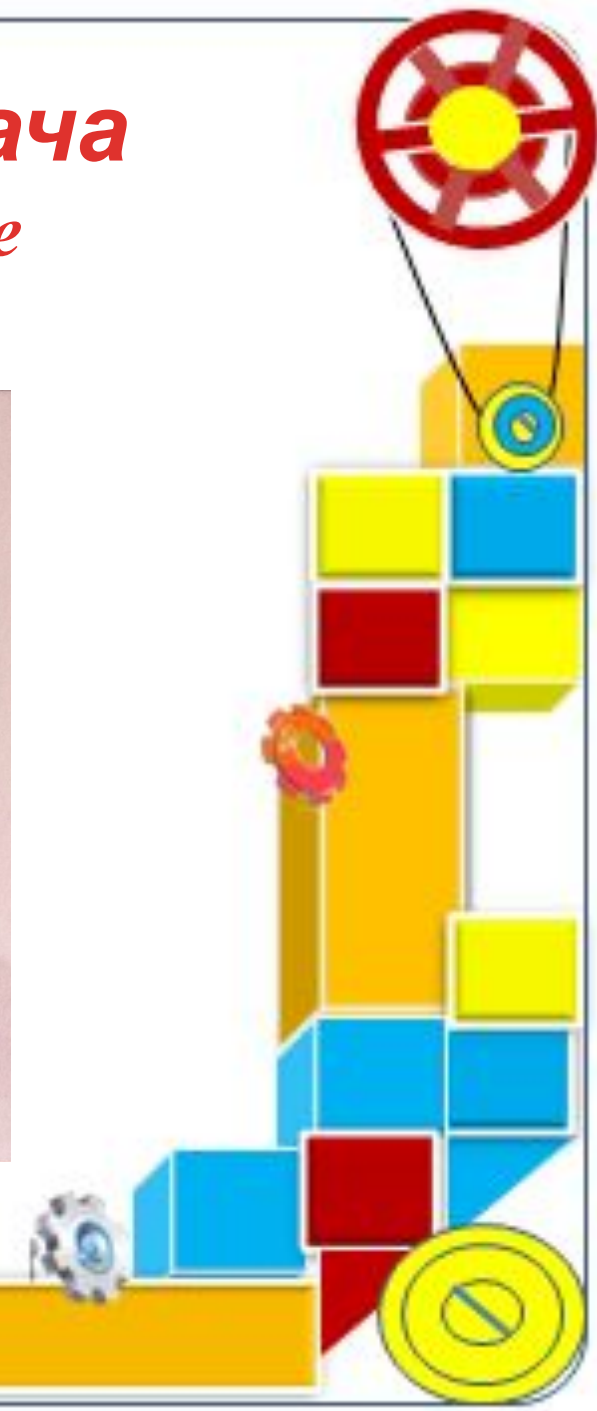
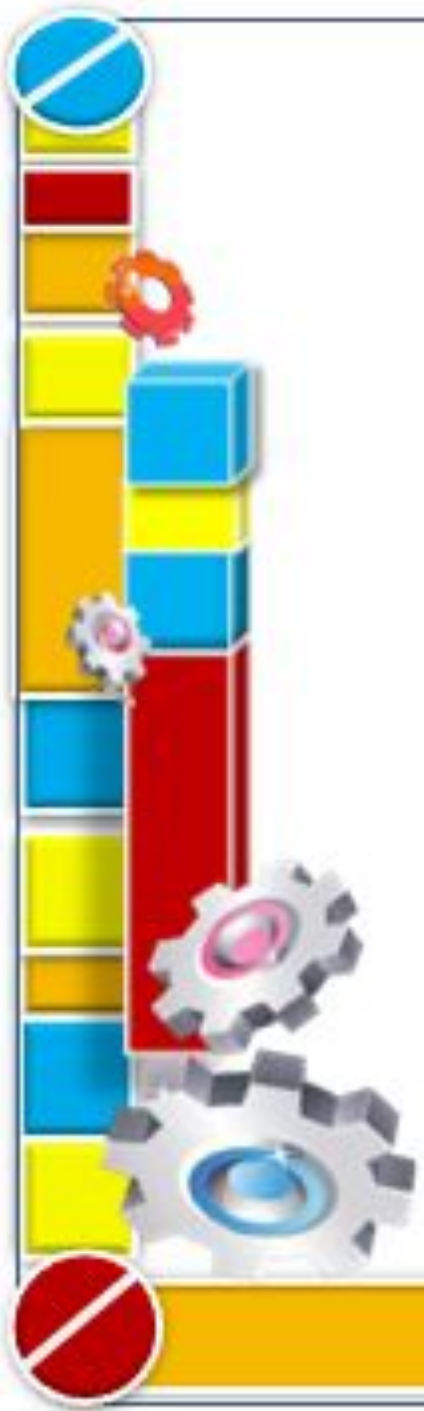
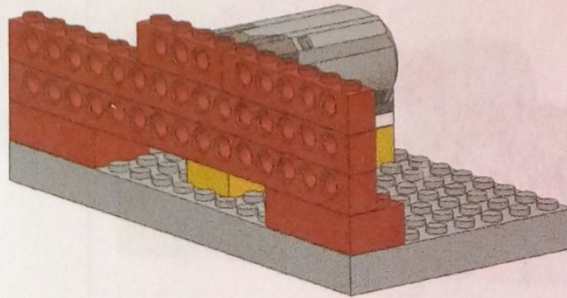
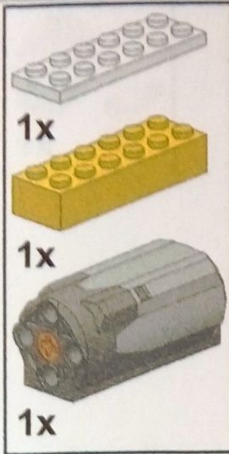
3



Зубчатая передача

инструкция по сборке

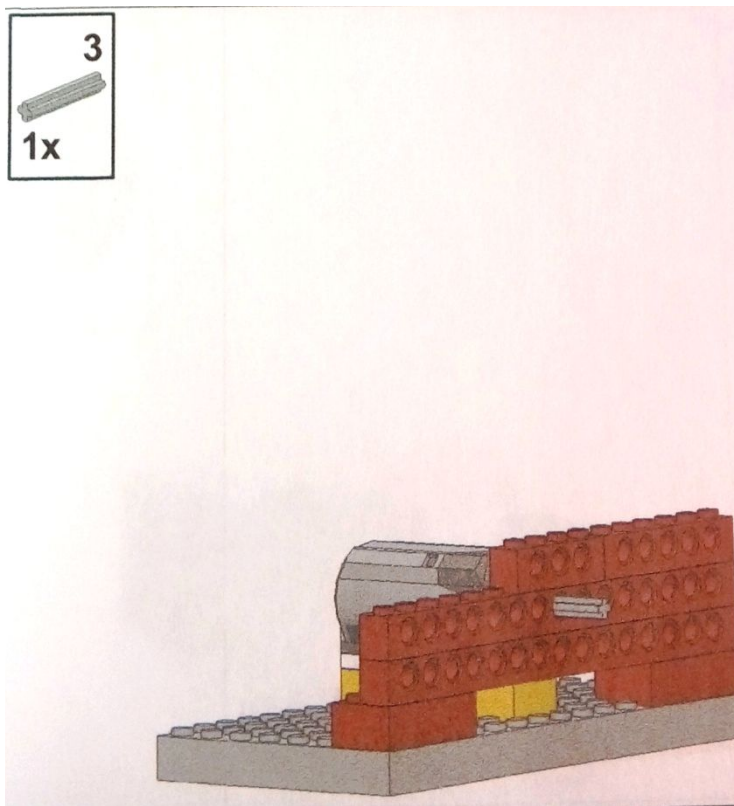
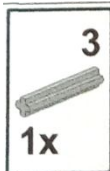
4



Зубчатая передача

инструкция по сборке

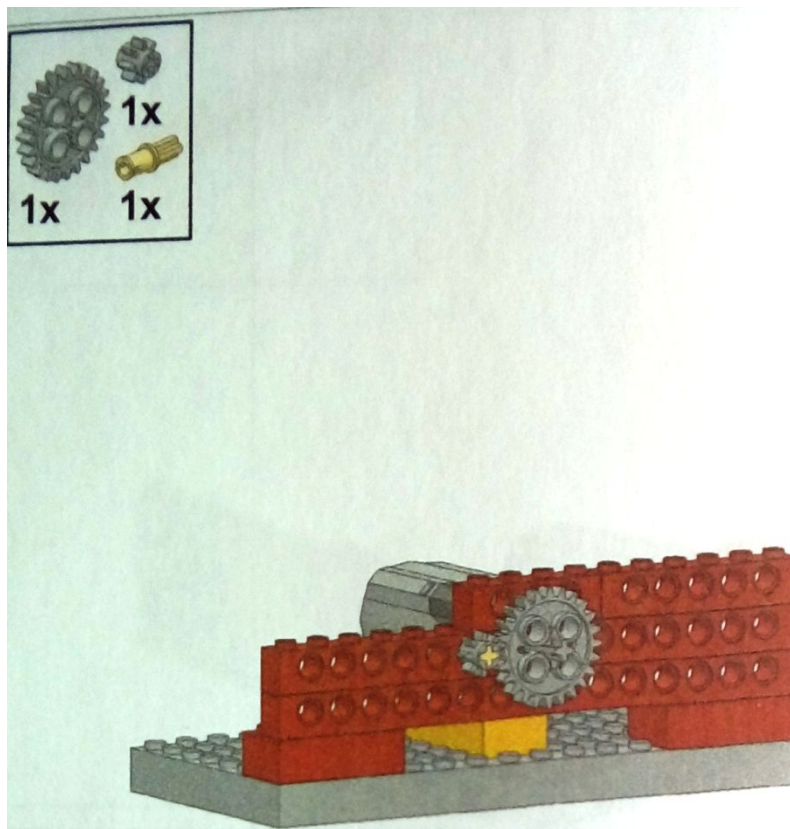
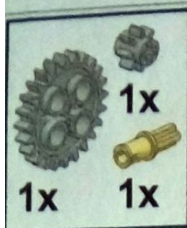
5



Зубчатая передача

инструкция по сборке

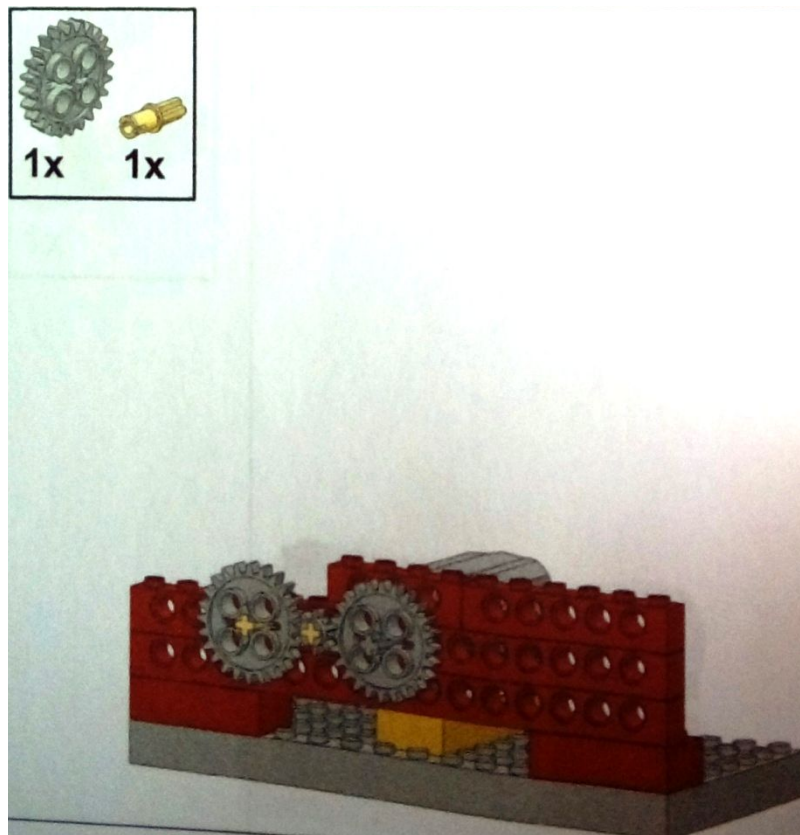
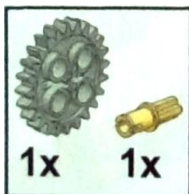
6



Зубчатая передача

инструкция по сборке

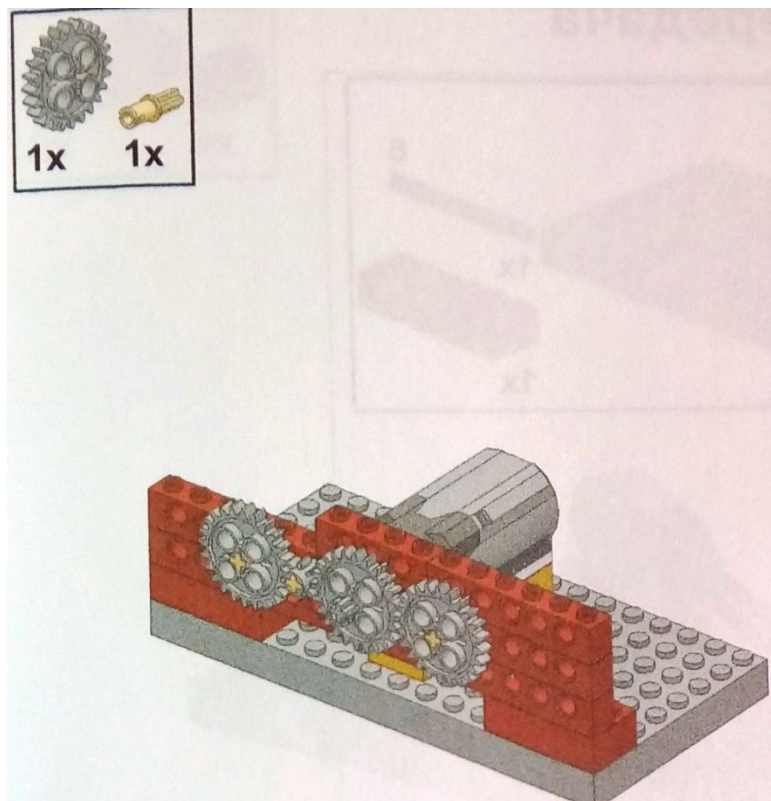
7



Зубчатая передача

инструкция по сборке

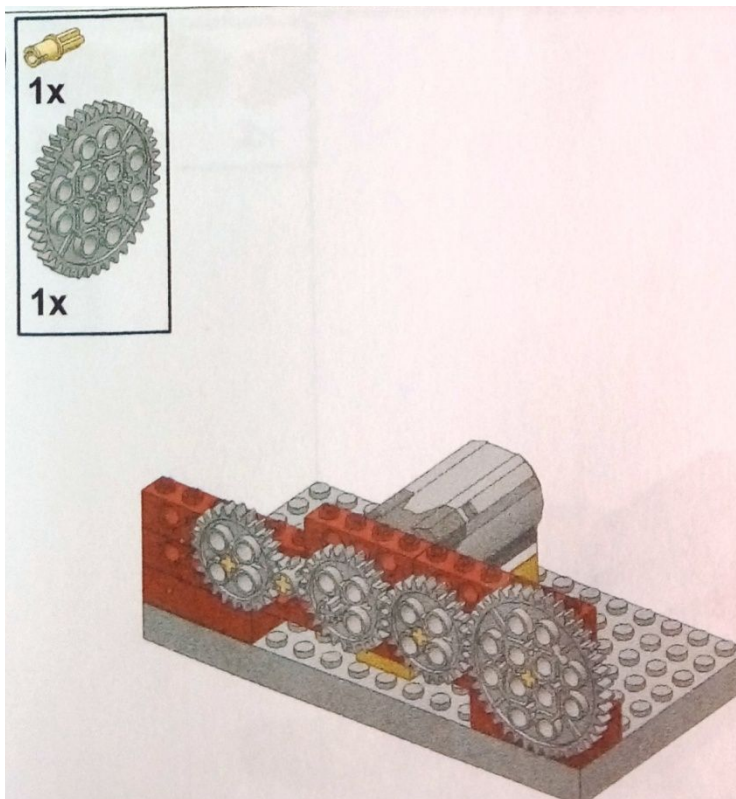
8



Зубчатая передача

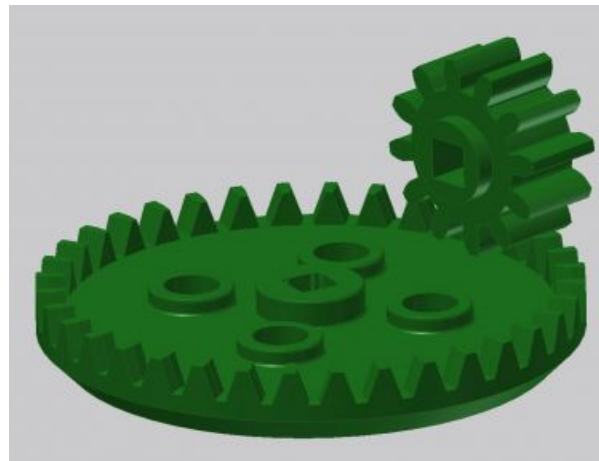
инструкция по сборке

9

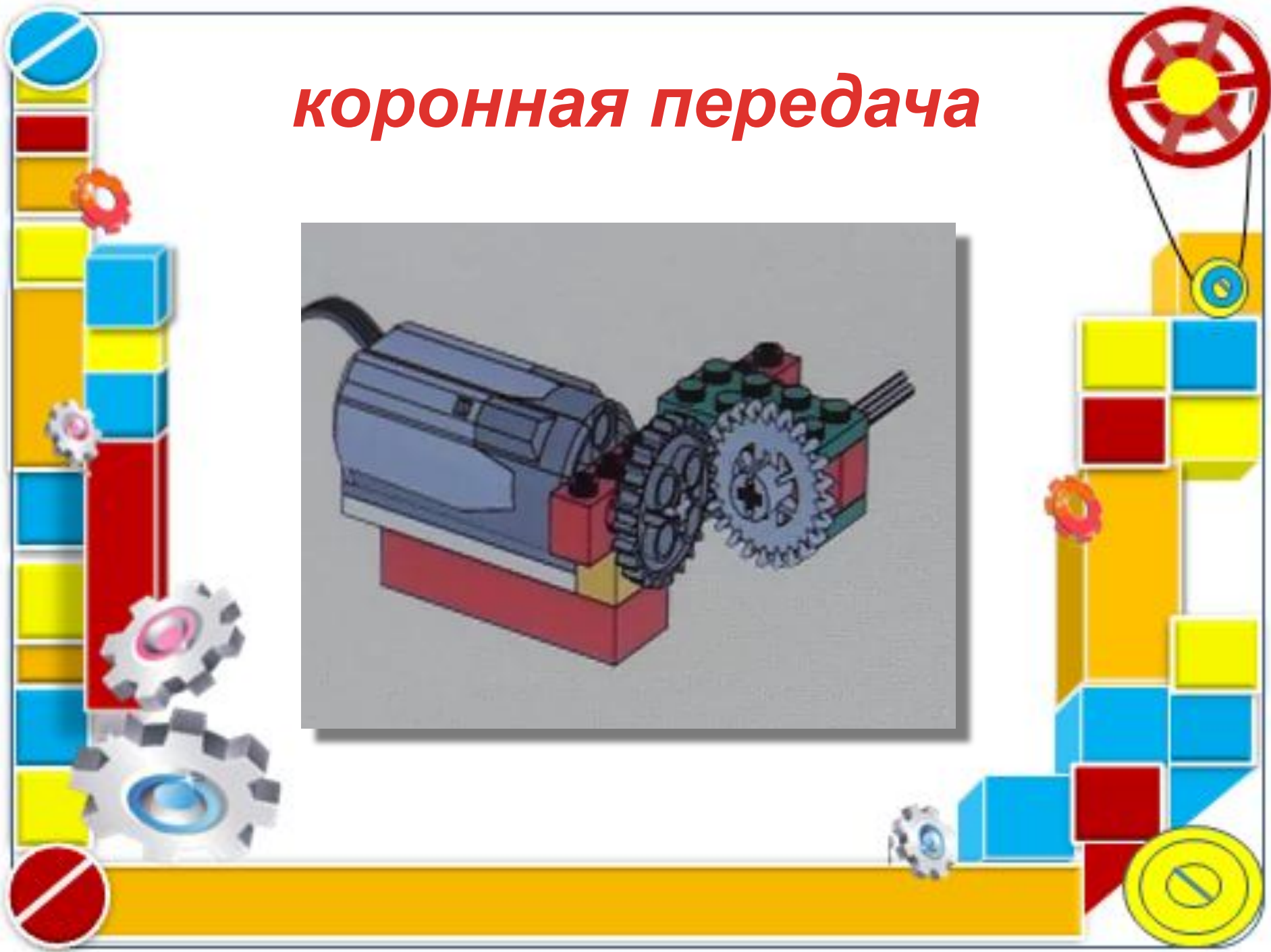
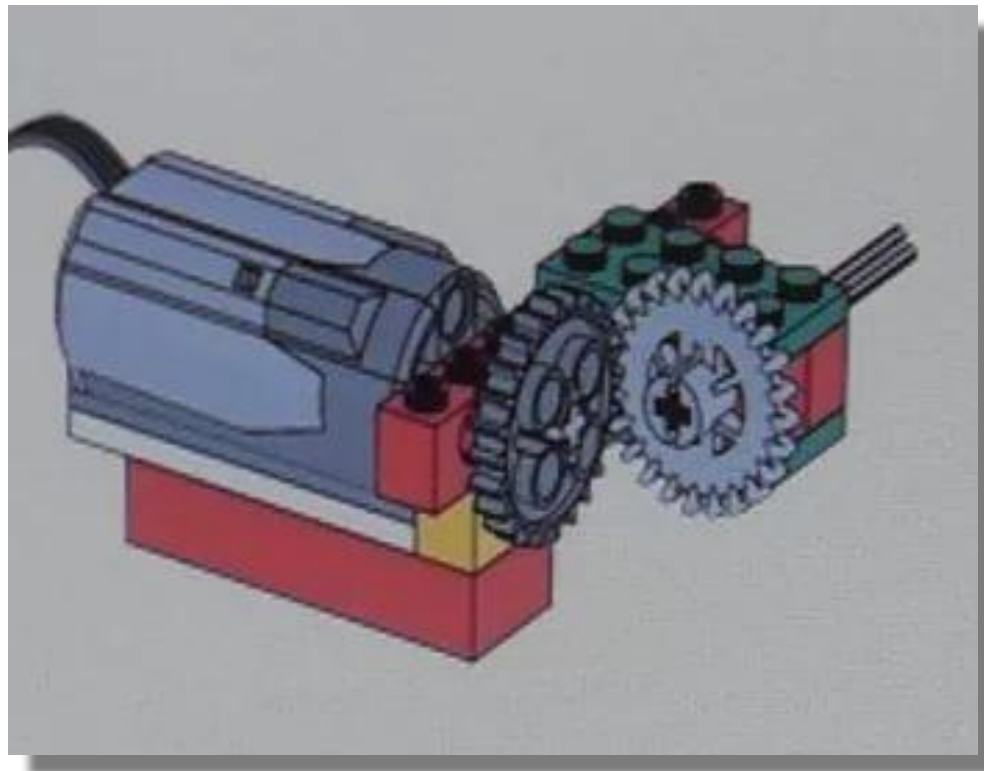


коронная передача

Коронная шестерня - это особый тип шестерен, их зубья находятся на боковой поверхности. Такая шестерня работает, как правило, в паре с прямозубой шестерней.



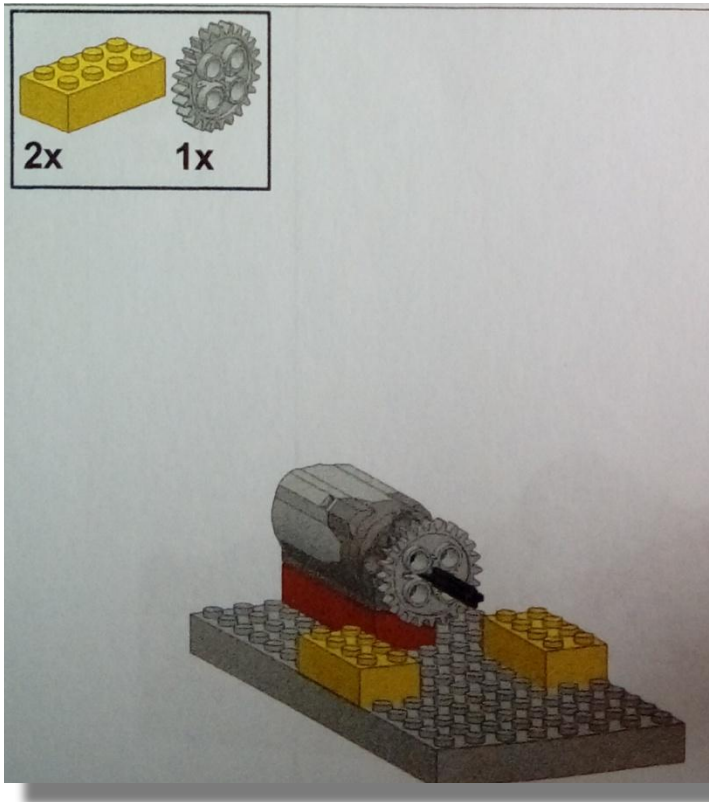
коронная передача



коронная передача

инструкция по сборке

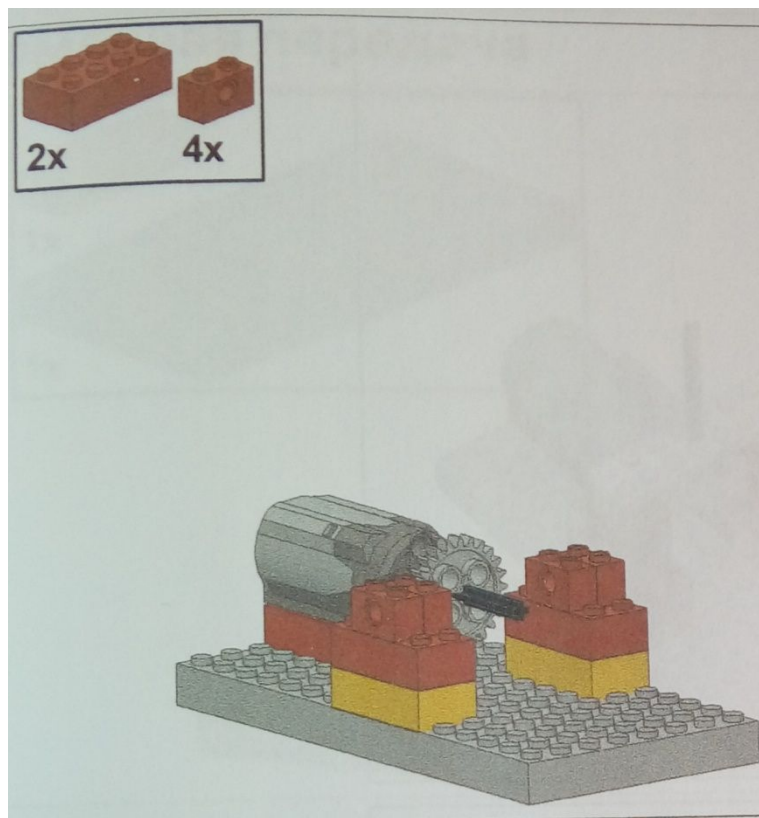
2



коронная передача

инструкция по сборке

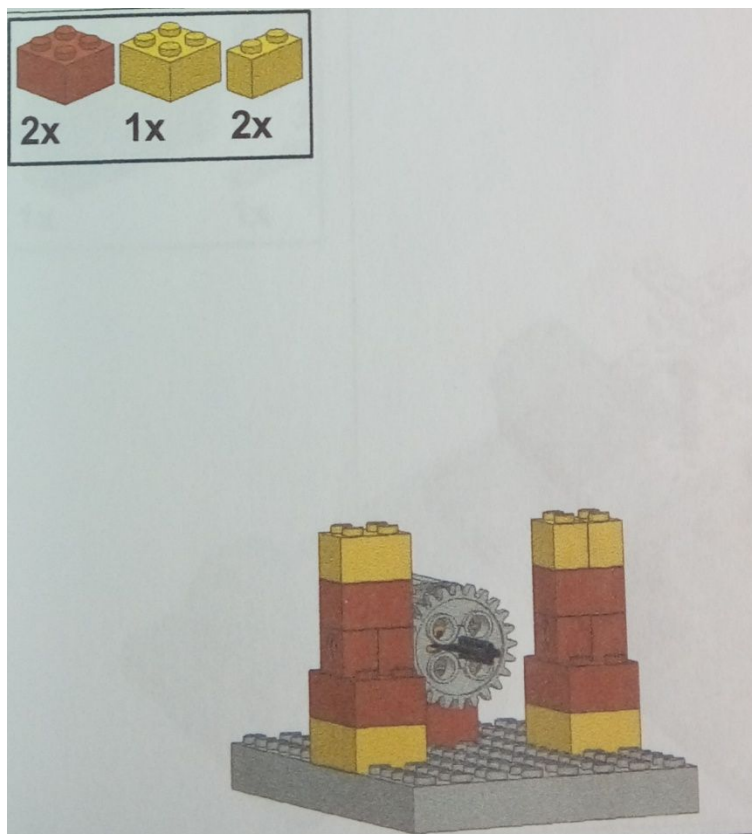
3



коронная передача

инструкция по сборке

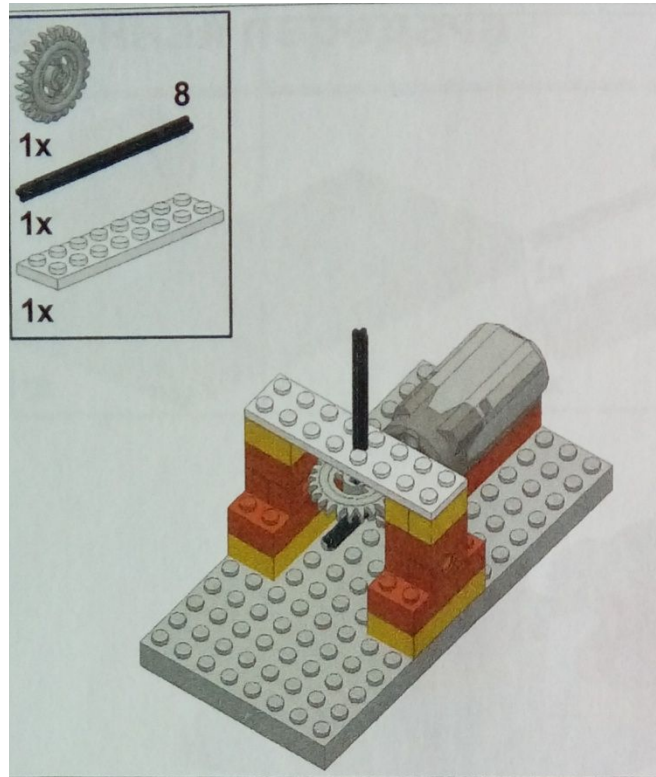
4



коронная передача

инструкция по сборке

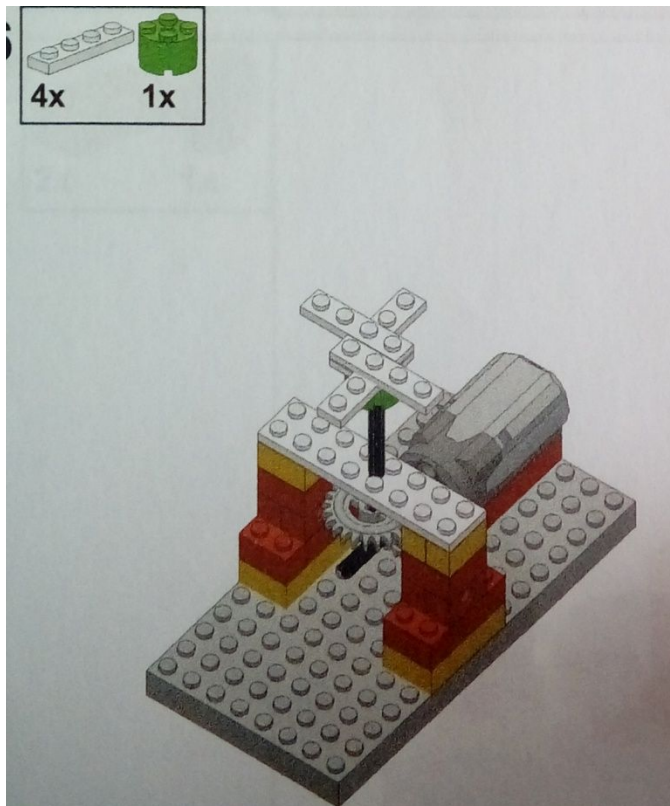
5



коронная передача

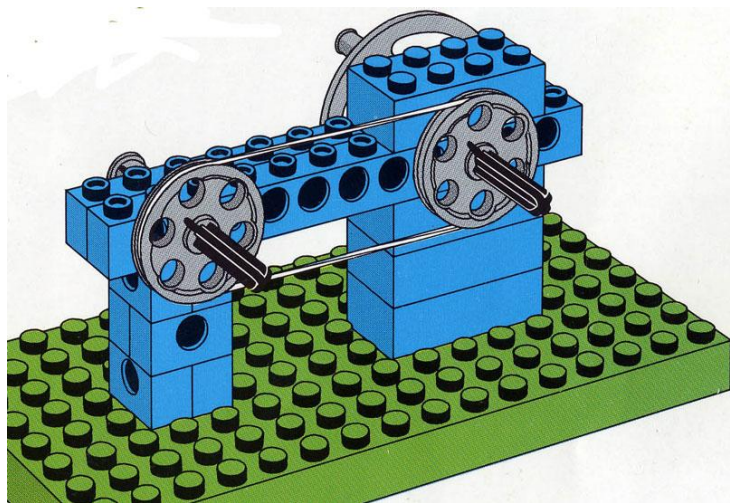
инструкция по сборке

6



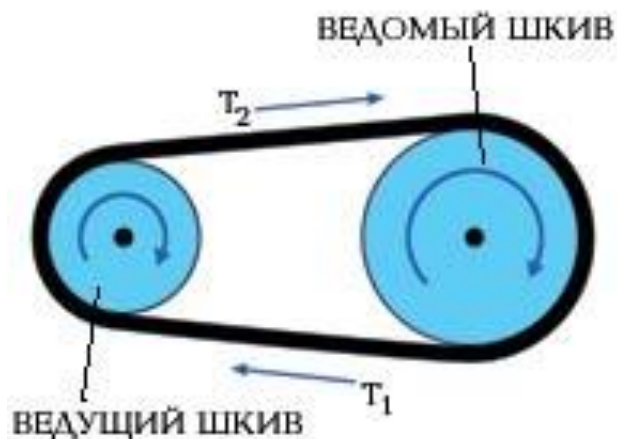
ременная передача

Ременная передача – простой механизм, передающий движение от одного шкива другому посредством ремня.



ременная передача

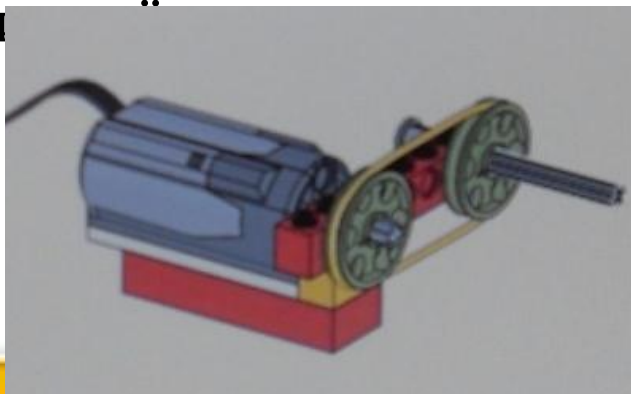
Шкив ременной передачи, находящийся на оси, которая задает вращение, называется **ведущим** (входным звеном передачи). Шкивы, которые приводятся в движение приводным ремнем, называются **ведомыми** (выходными звеньями передачи). Оси параллельны.



ременная передача

Вращаются они с одинаковой скоростью, потому что они одинакового диаметра, и в одном направлении.

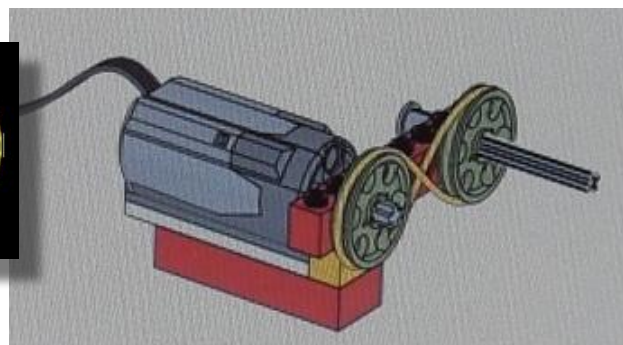
С помощью программы мы можем менять направление движения по часовой стрелке и против. Можем менять и скорость вращения шкивов, как это было с зубчатыми



ременная передача

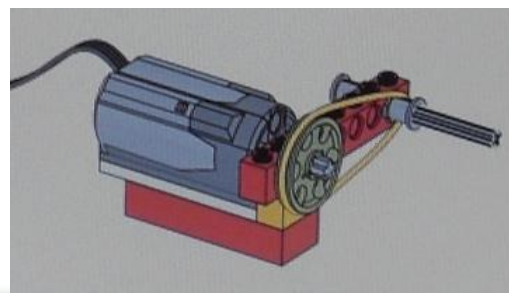
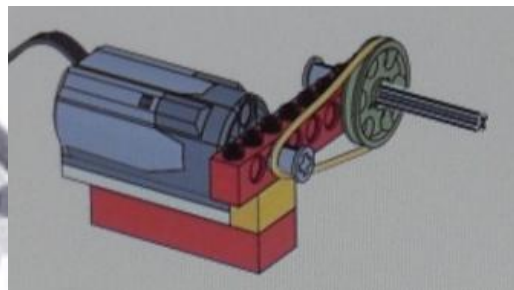
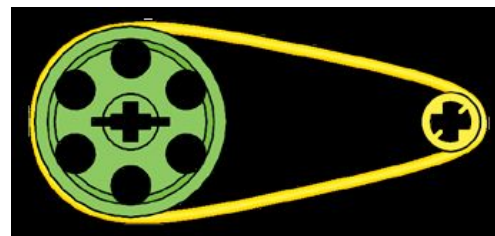
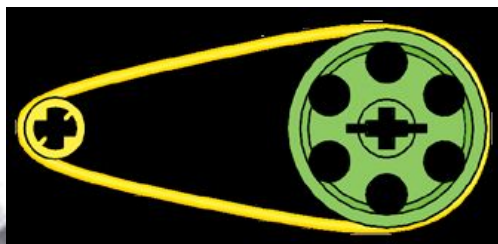
Чтобы заставить шкивы вращаться в разных направлениях, надо перекрестить ремень.

Перекрёстная ременная передача заставит наши шкивы вращаться в противоположных направлениях.



ременная передача

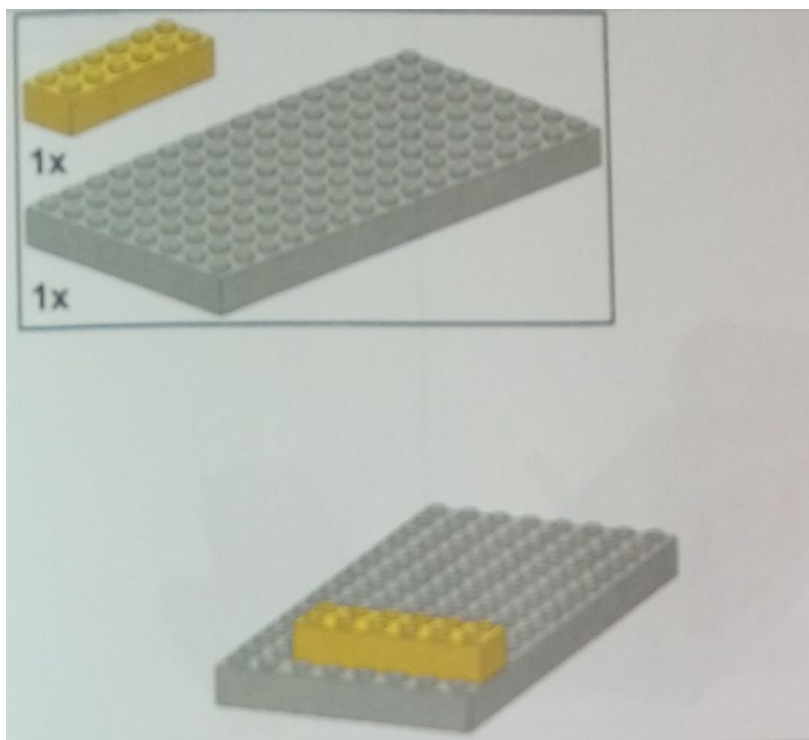
Мы можем поставить шкивы разных размеров, и тогда они будут вращаться с разной скоростью. Можем добиться повышения скорости, а можем наоборот – её снижения.



ременная передача

инструкция по сборке

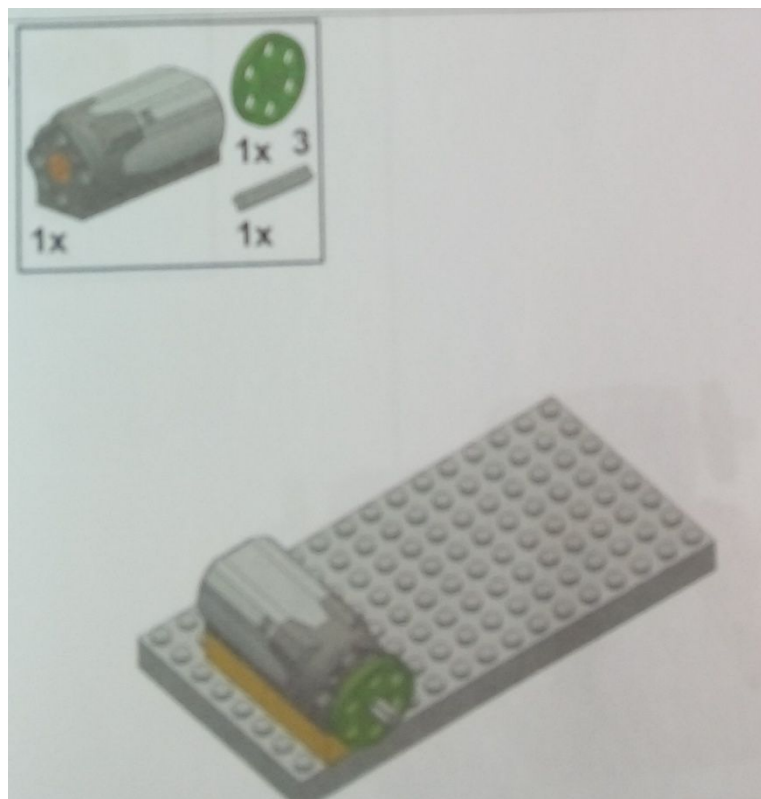
1



реабилитационная гимнастика

инструкция по сборке

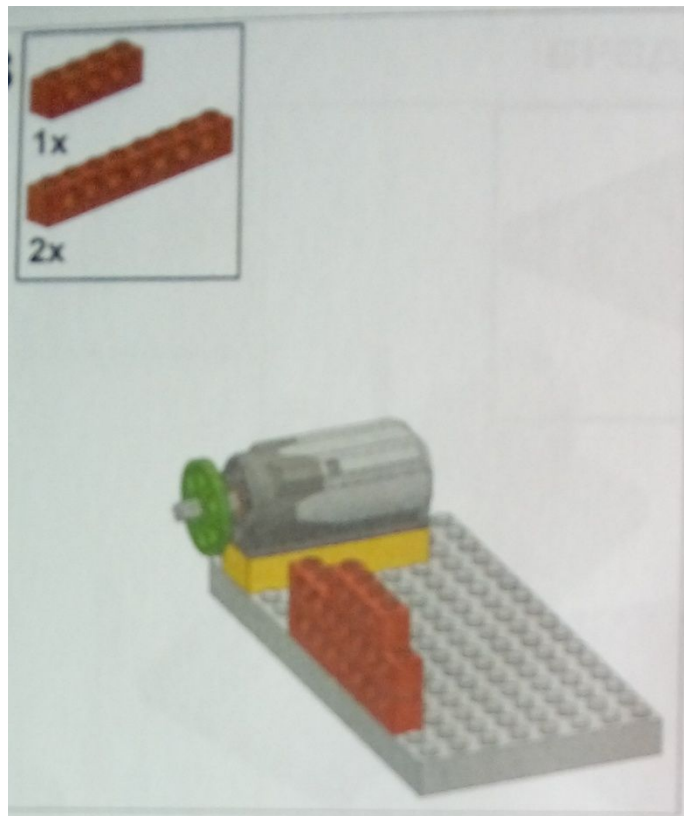
2



воронная передача

инструкция по сборке

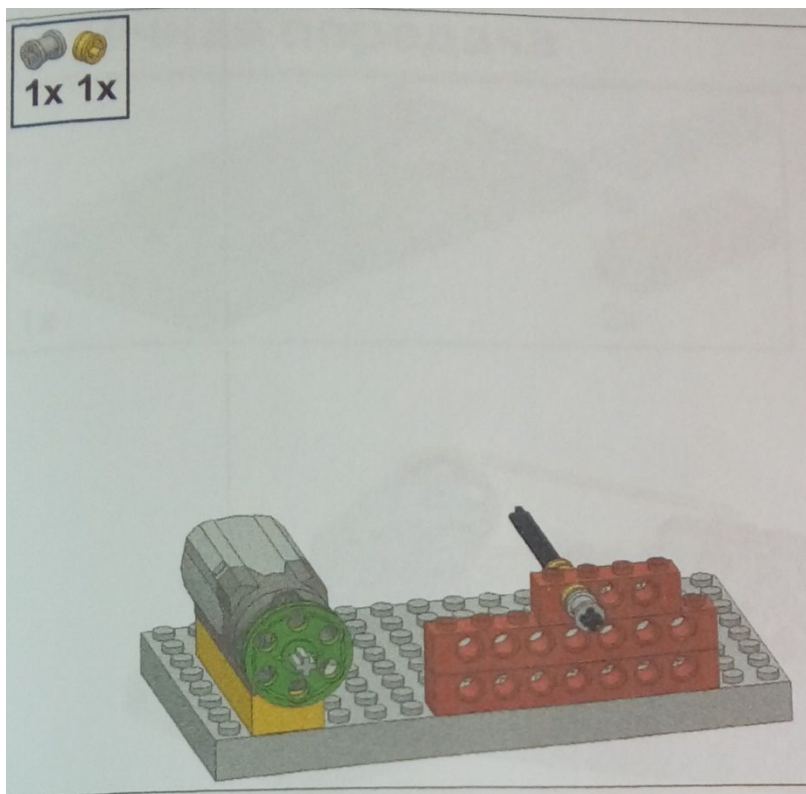
3



ременная передача

инструкция по сборке

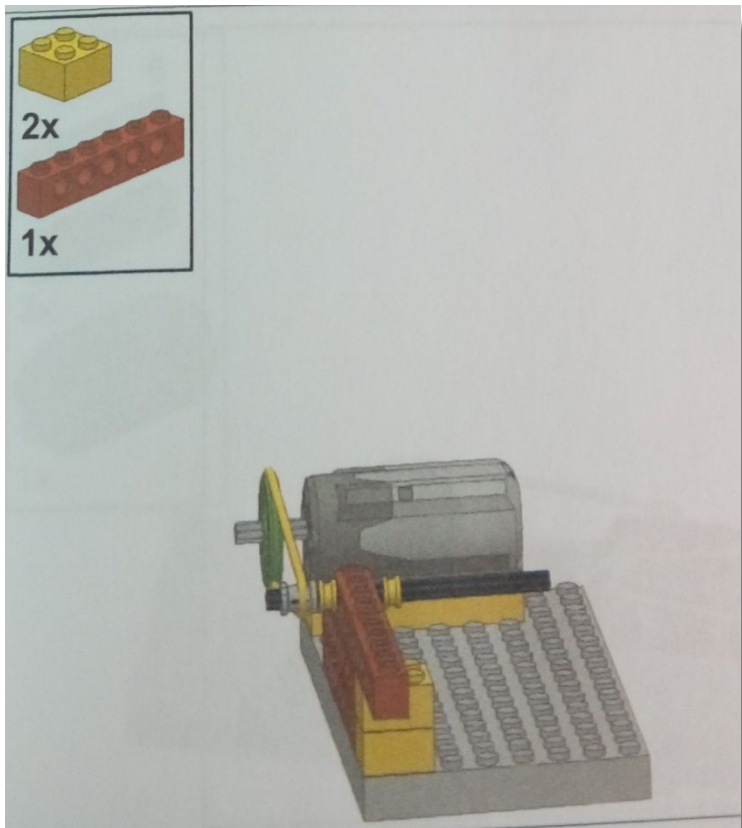
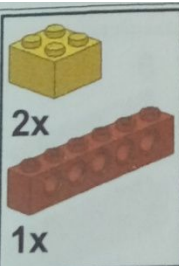
5



ременная передача

инструкция по сборке

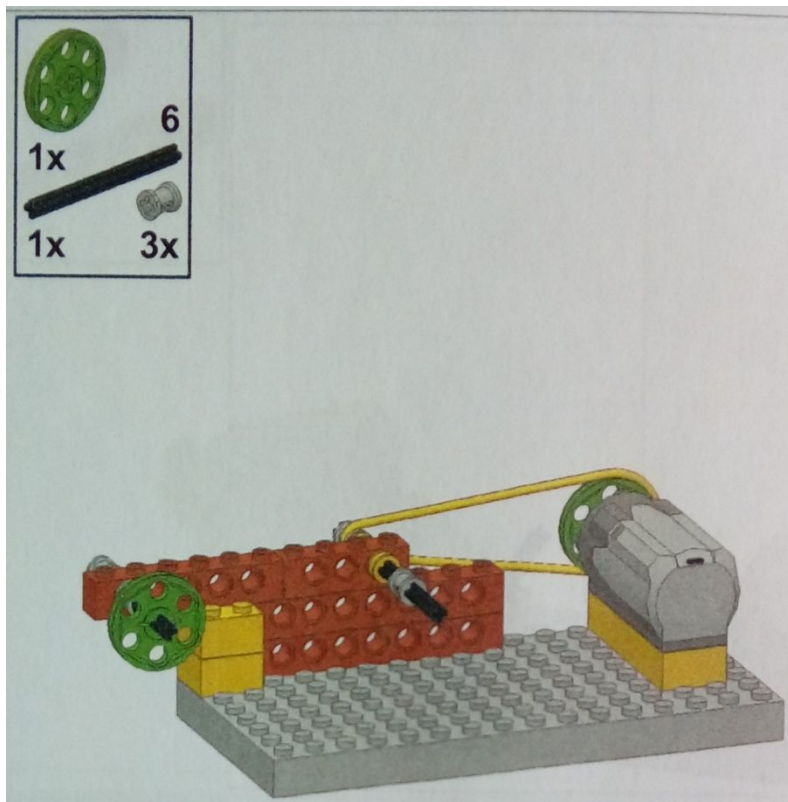
6



ременная передача

инструкция по сборке

7



Червячная передача

Червячная передача (зубчато-винтовая передача) - механическая передача, осуществляющаяся зацеплением червяка и сопряжённого с ним червячного колеса.



Червячная передача

Червячная передача применяется для перекрещивающихся, но не пересекающихся валов. Червячная передача состоит из винта (червяка) и зубчатого колеса.



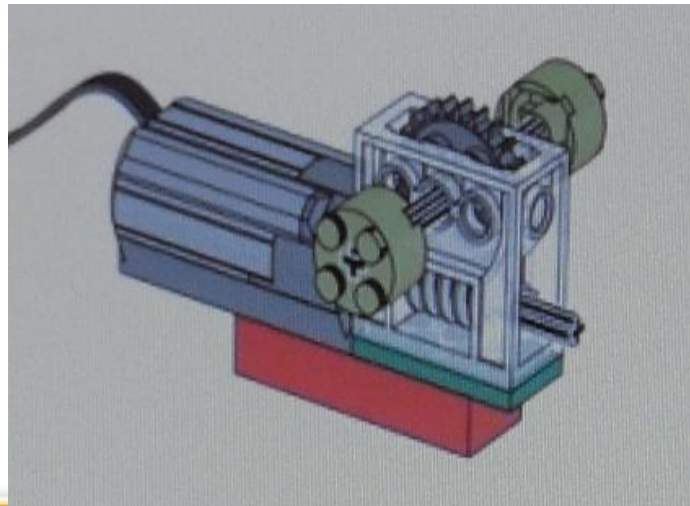
Червячная передача

Червячная передача обладает рядом уникальных свойств. Во-первых, она может быть использована только в качестве ведущего зубчатого колеса, и никак не может быть ведомой шестерней. Это очень удобно для механизмов, которые нужны для поднятия и удержания груза без нагрузки на двигатель.



Червячная передача

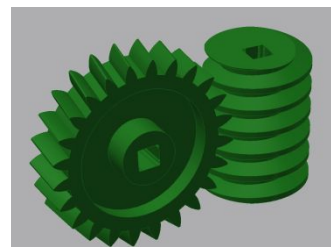
Конструируем коробку передач: вставляем внутрь прозрачного корпуса червячное и зубчатое колесо так, чтобы они были в зацеплении. Надеваем её на ось мотора. Теперь перпендикулярно вставляем вторую ось и надеваем на неё колёса.



Червячная передача

Червячная передача имеет ряд преимуществ:

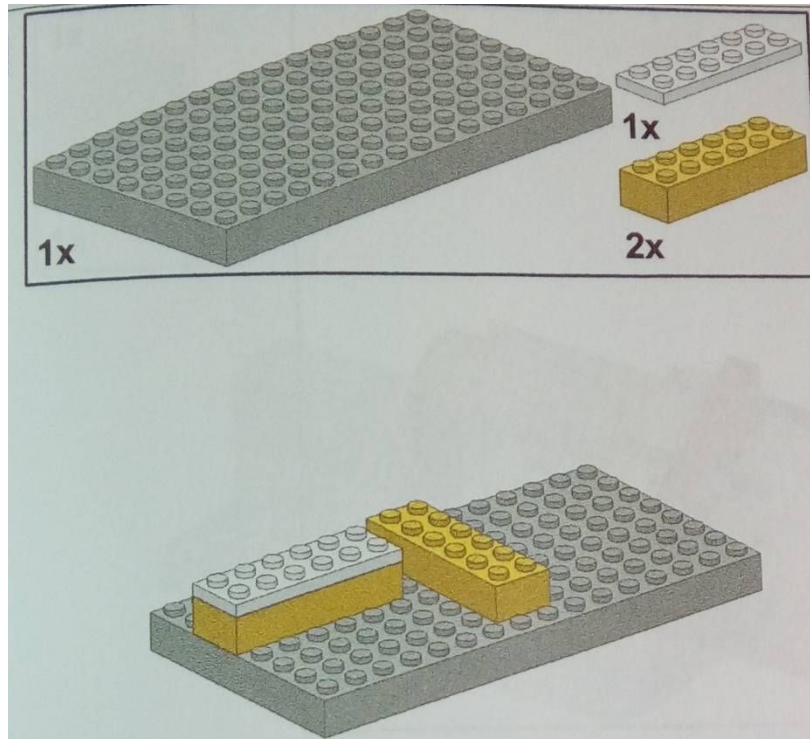
- ✓ Занимает мало места.
- ✓ Имеет свойство самоторможения.
- ✓ Во много раз снижает число об/мин.
- ✓ Увеличивает силу привода.
- ✓ Изменяет направление вращательного движения на 90° .



Червячная передача

инструкция по сборке

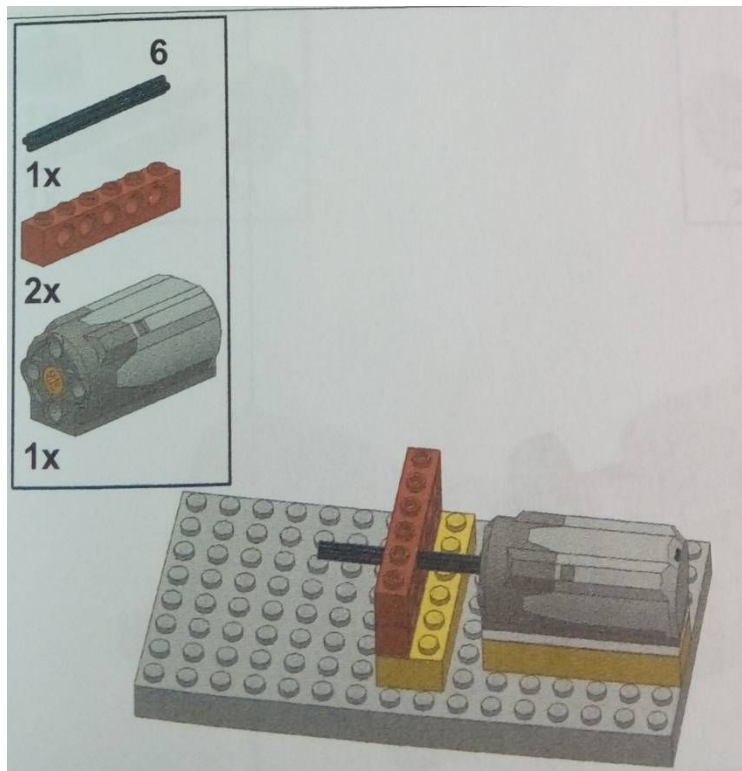
1



Червячная передача

инструкция по сборке

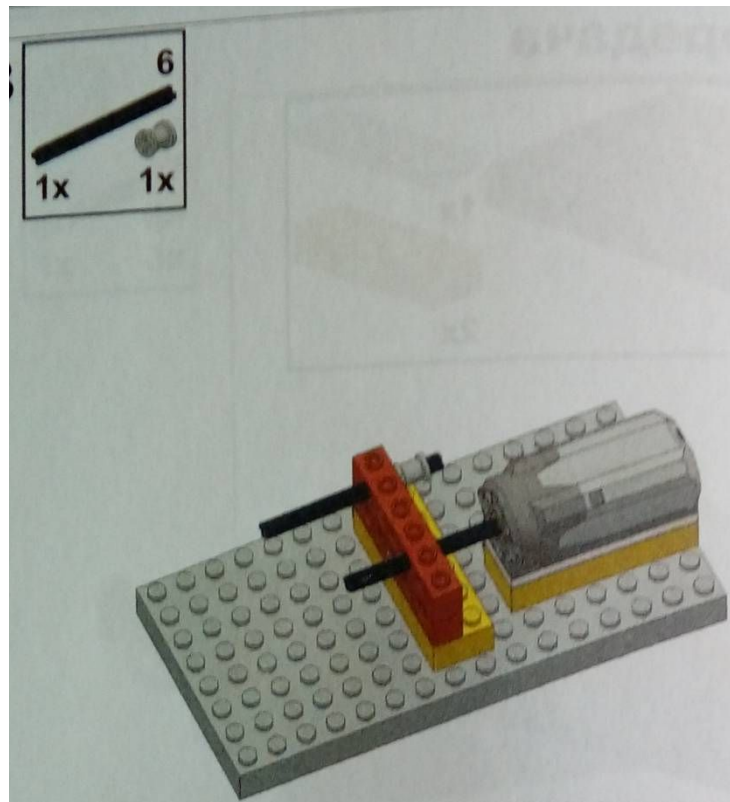
2



Червячная передача

инструкция по сборке

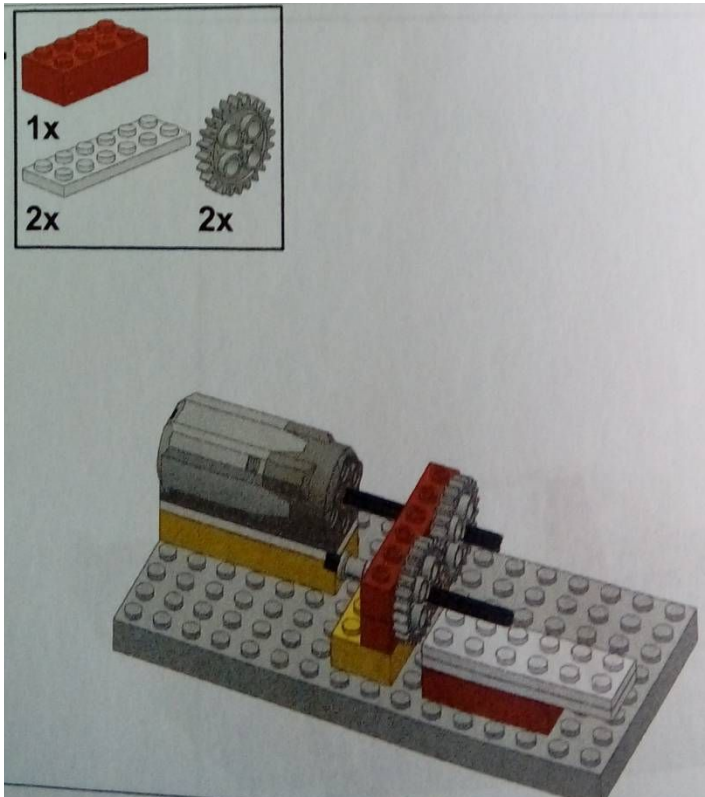
3



Червячная передача

инструкция по сборке

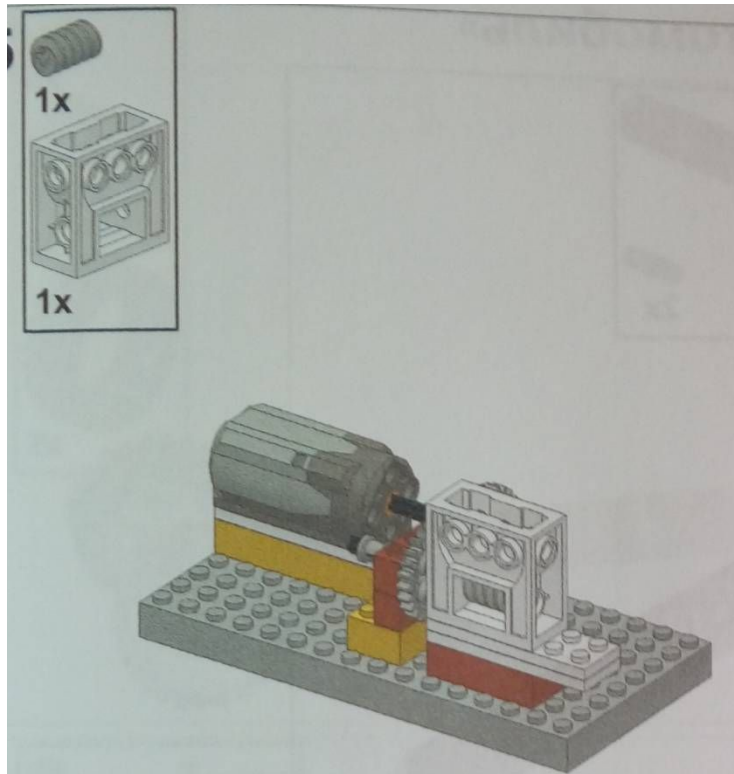
4



Червячная передача

инструкция по сборке

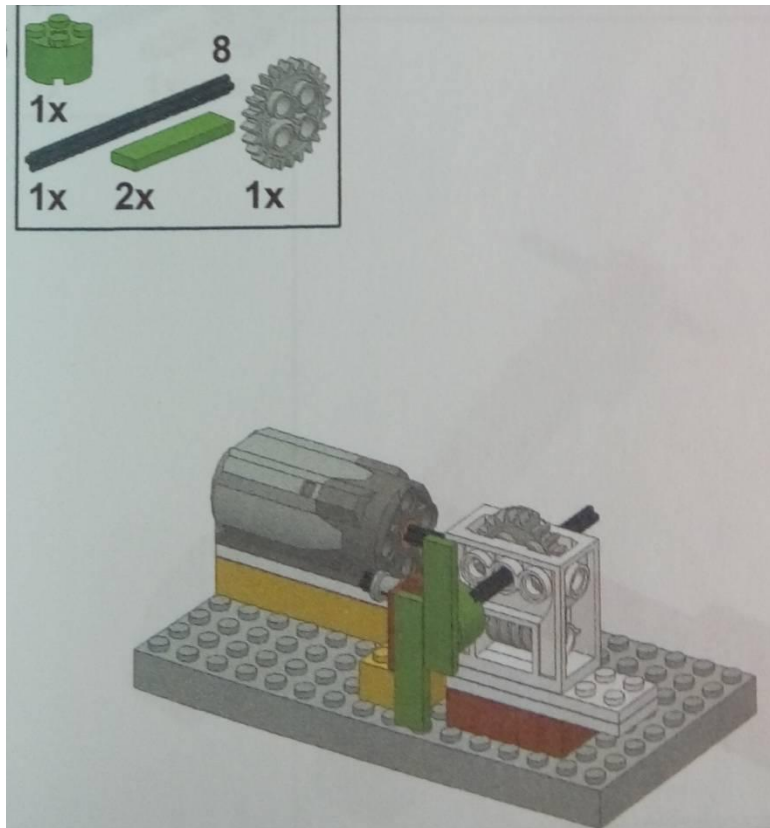
5



Червячная передача

инструкция по сборке

6



Источники информации

1. Зубчатая передача -

http://www.kurganrobot.ru/obrazovatel_nye_uslugi/osnovy_robototehniki_5-6_klass/mehanicheskie_peredachi/
http://www.kurganrobot.ru/obrazovatel_nye_uslugi/osnovy_robototehniki_5-6_klass/mehanicheskie_peredachi/
<http://wiki.unitechbase.com/doku.php/ru:>http://www.kurganrobot.ru/obrazovatel_nye_uslugi/osnovy_robototehniki_5-6_klass/mehanicheskie_peredachi/
<http://wiki.unitechbase.com/doku.php/ru:>[статьи:передача механическая](http://www.kurganrobot.ru/obrazovatel_nye_uslugi/osnovy_robototehniki_5-6_klass/mehanicheskie_peredachi/)

2. Коронная передача –

http://www.kurganrobot.ru/obrazovatel_nye_uslugi/osnovy_robototehniki_5-6_klass/mehanicheskie_peredachi/

3. Ременная передача -

<http://www.playcast.ru/view/2047446/17409d14cec0016ed07dd65bc559c1abf56718e9pl?showLastComments=0>
<http://l.120-bal.ru/doc/17172/index.html?page=9>

4. Червячная передача -

<http://wiki.unitechbase.com/doku.php/ru:>[статьи:передача механическая](http://www.kurganrobot.ru/obrazovatel_nye_uslugi/osnovy_robototehniki_5-6_klass/mehanicheskie_peredachi/)
<http://l.120-bal.ru/doc/17172/index.html?page=9>

5. Корякин А.В. Образовательная робототехника Lego WeDo/ Сборник методических рекомендаций и