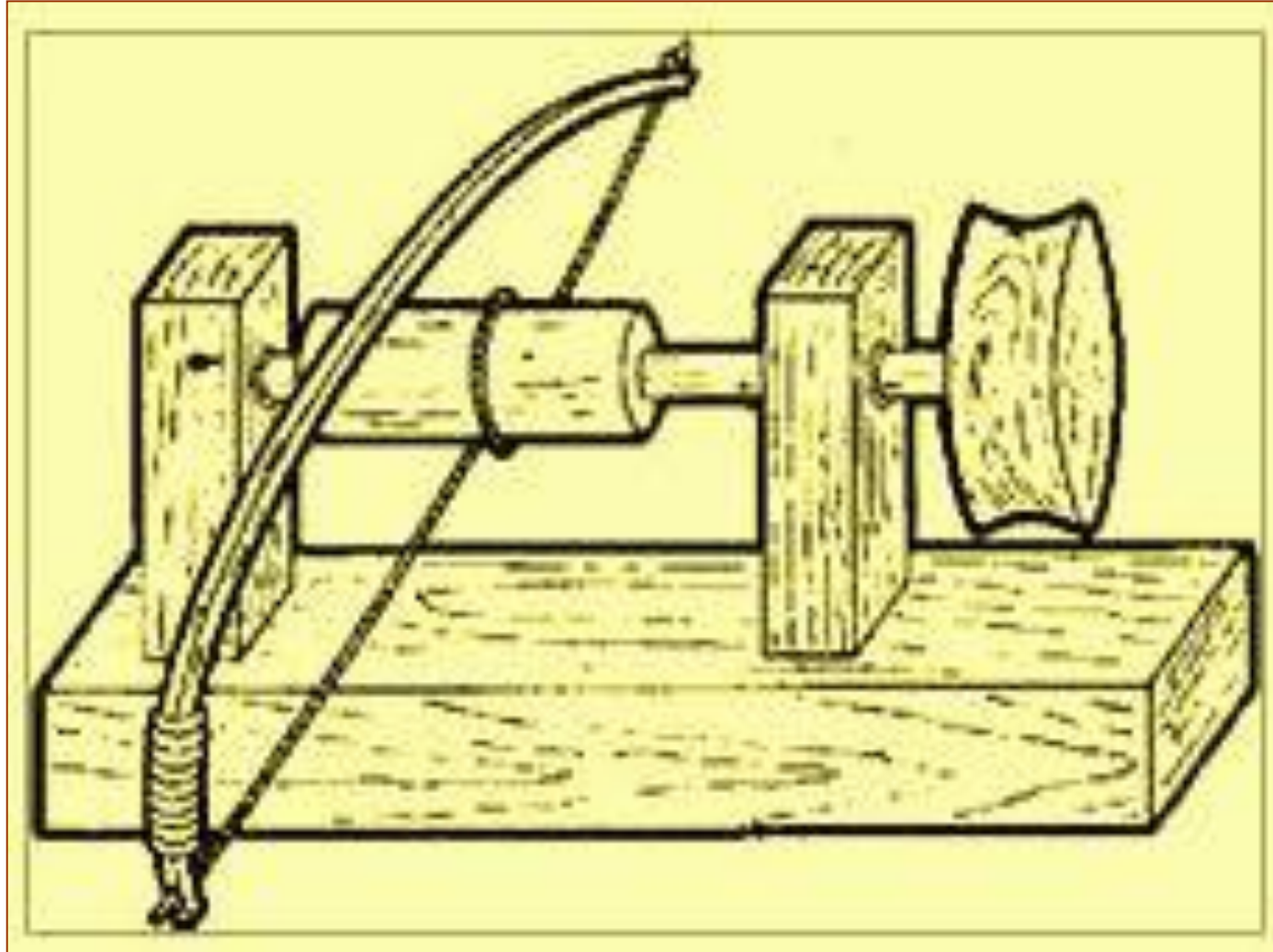


Тема урока:

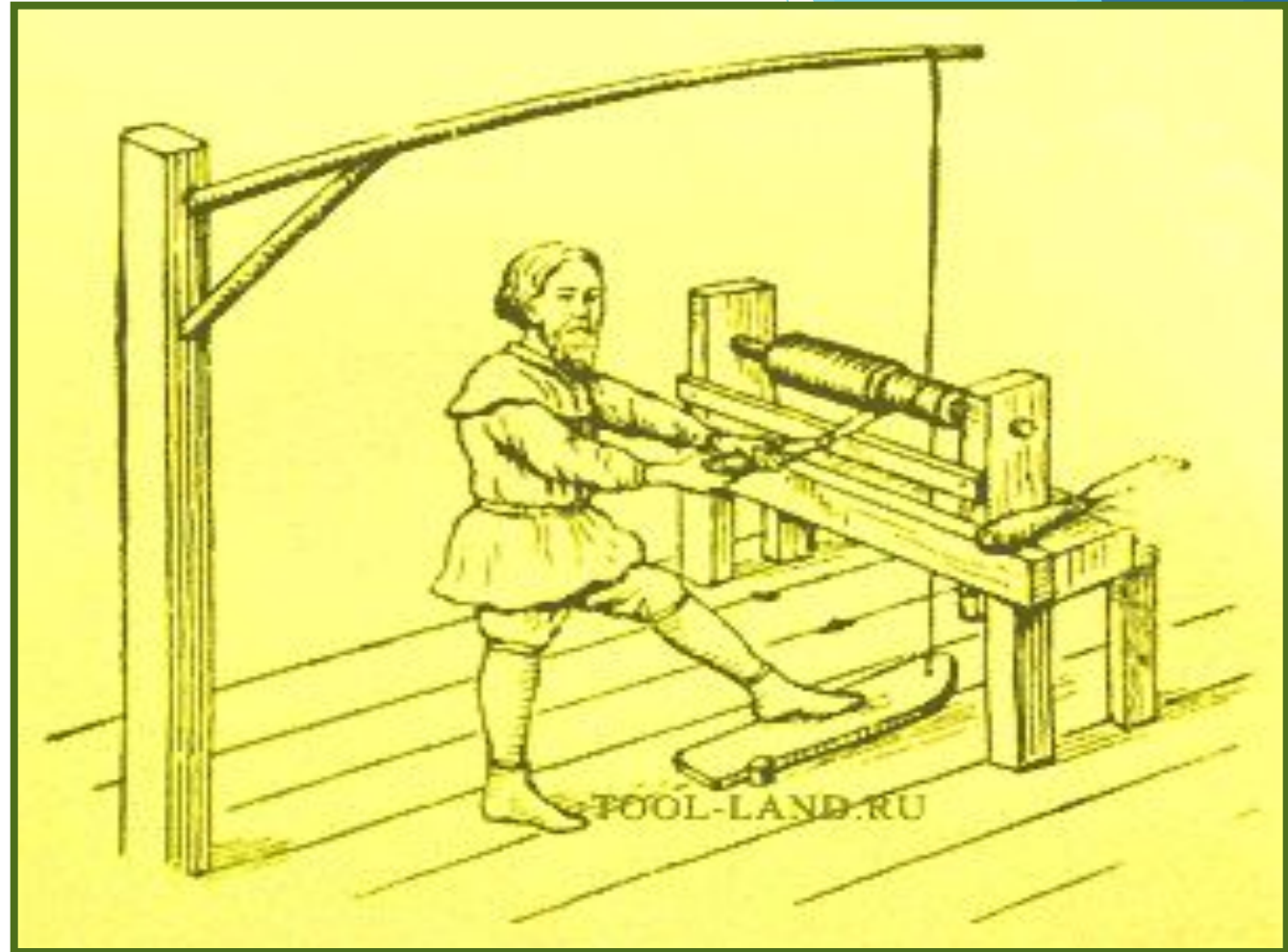
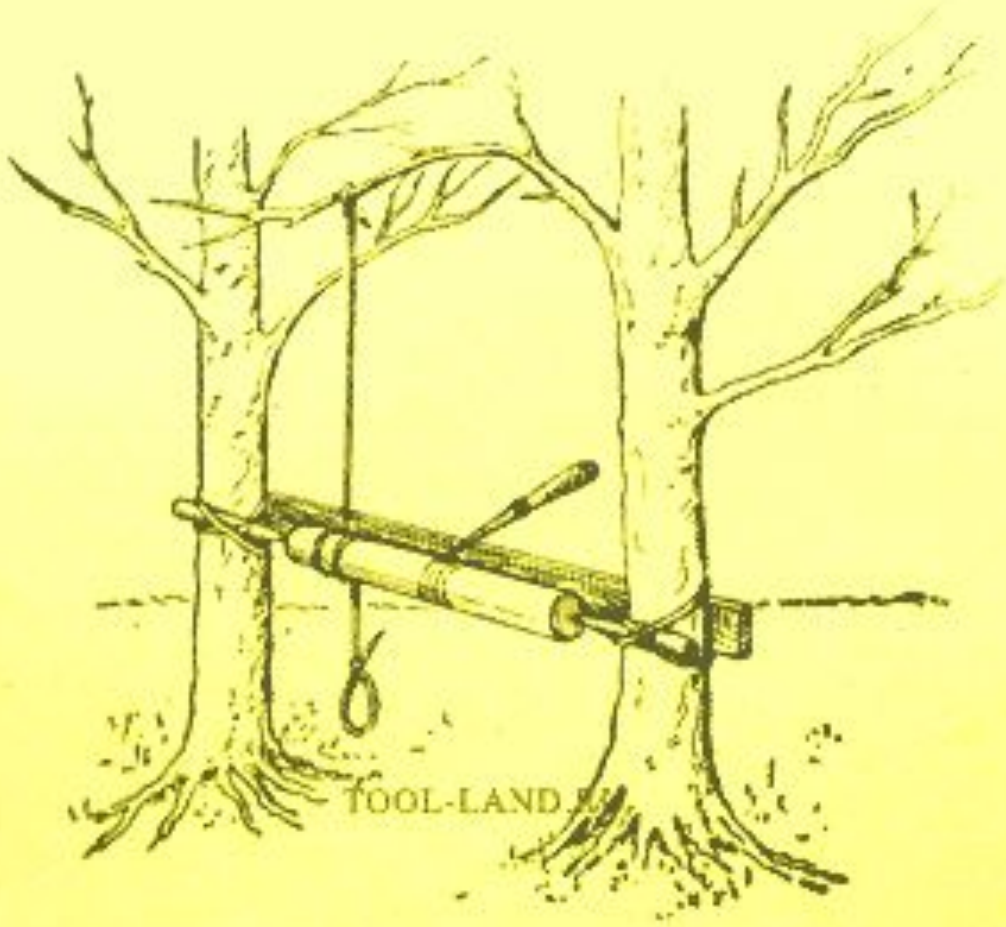
**«Токарный станок по дереву:
устройство и назначение»**

История токарного станка



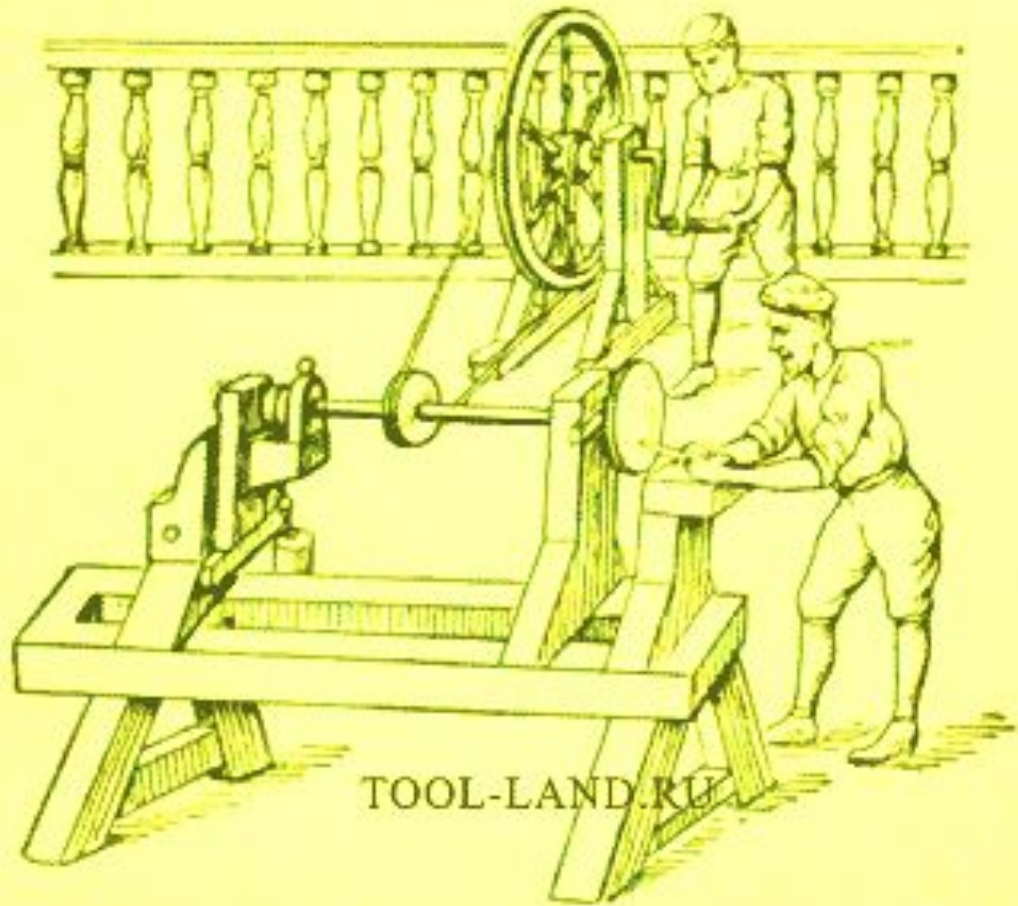
Токарный станок с ручным приводом

История токарного станка



Токарный станок с ножным приводом

История токарного станка



Токарный станок с канатным ручным приводом от маховика

История токарного станка

Токарно-копировальный станок
Андрея Константиновича Нартова (1712).
На таком станке работал Петр I, который,
владея 14 специальностями, особое
внимание уделял токарному искусству.

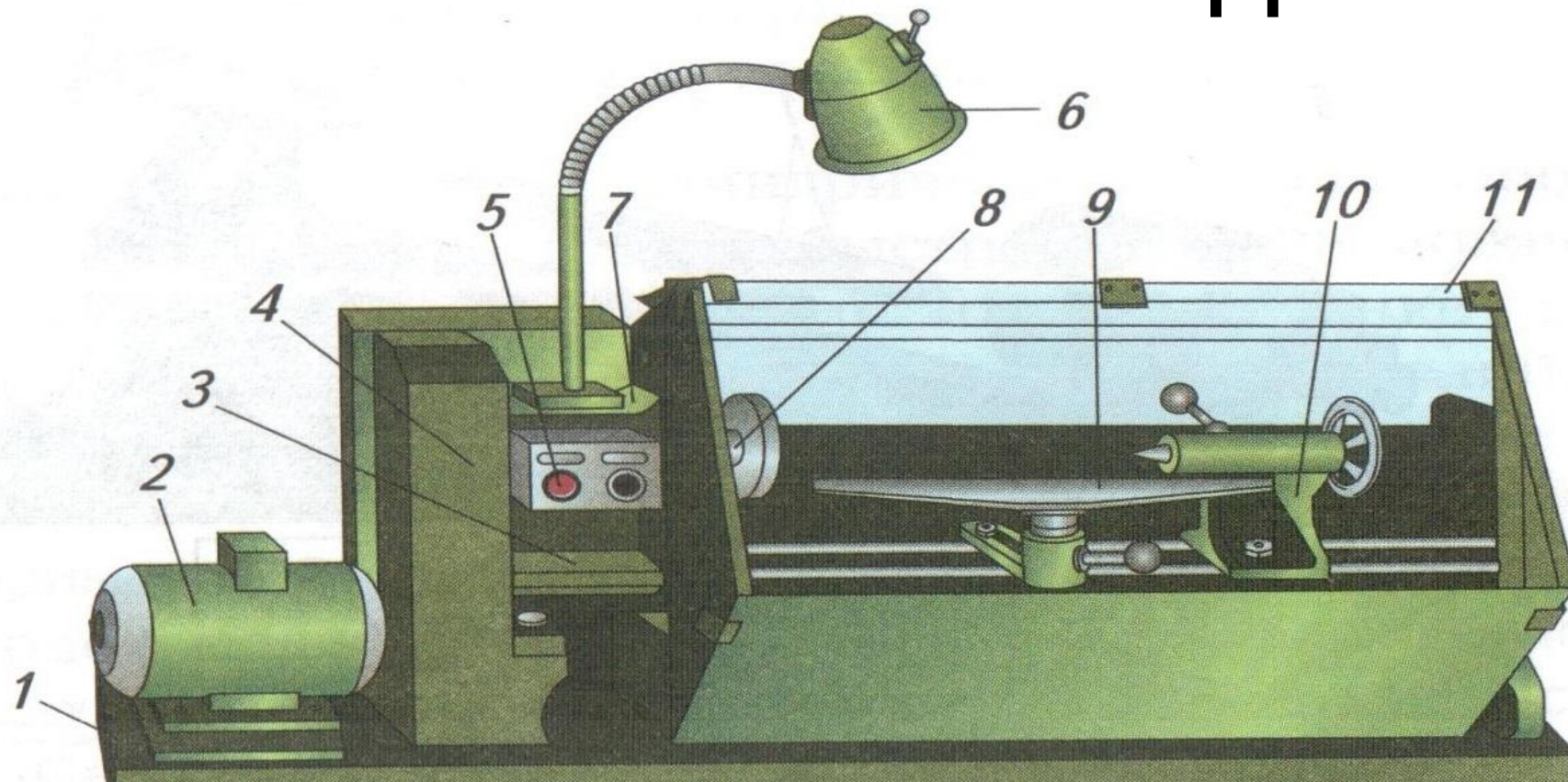


02.12.

Тема урока:

**«Токарный станок по дереву:
устройство и назначение»**

Основные части станка СТД-120М



Токарный станок для точения древесины СТД-120М:
1 — основание (стол); *2* — электродвигатель; *3* — станина;
4 — ограждение ременной передачи; *5* — кнопочный выключатель; *6* — светильник; *7* — передняя бабка;
8 — шпиндель с планшайбой или трезубцем; *9* — подручник с кареткой; *10* — задняя бабка; *11* — защитный экран

Изделия изготовленные на токарном станке



Изделия изготовленные на токарном станке



Изделия изготовленные на токарном станке



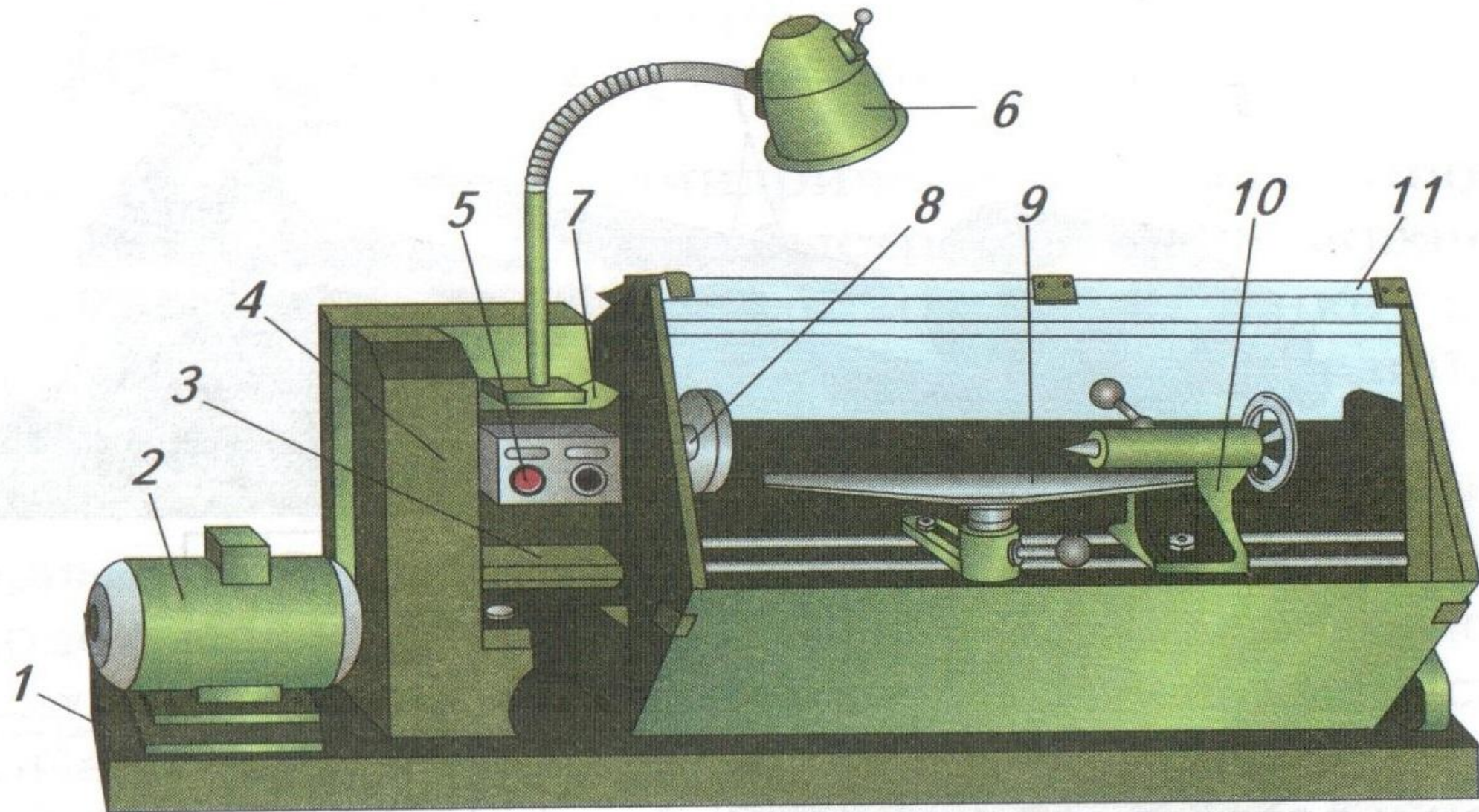
Изделия изготовленные на токарном станке



Точение –это обработка
древеси́ны резанием, при
котором из заготовки получают
тела вращения.



Основные части станка СТД-120М



Молодцы!!!

