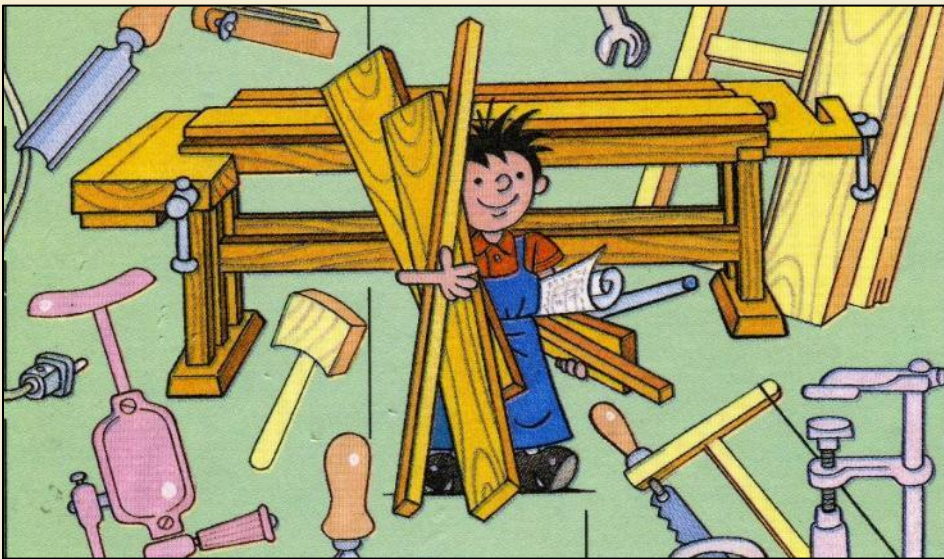


Пиломатериалы и древесные материалы



5 класс

Учитель технологии
Бойцов А. М.

Подготовка лесоматериалов к распиловке

Подготовка может включать:

- очистку лесоматериалов от кроны и окорку;
- транспортировку к лесопильной раме;
- первичную сушку лесоматериалов



Получение пиломатериалов

Пиломатериалы получают на лесопильных рамах



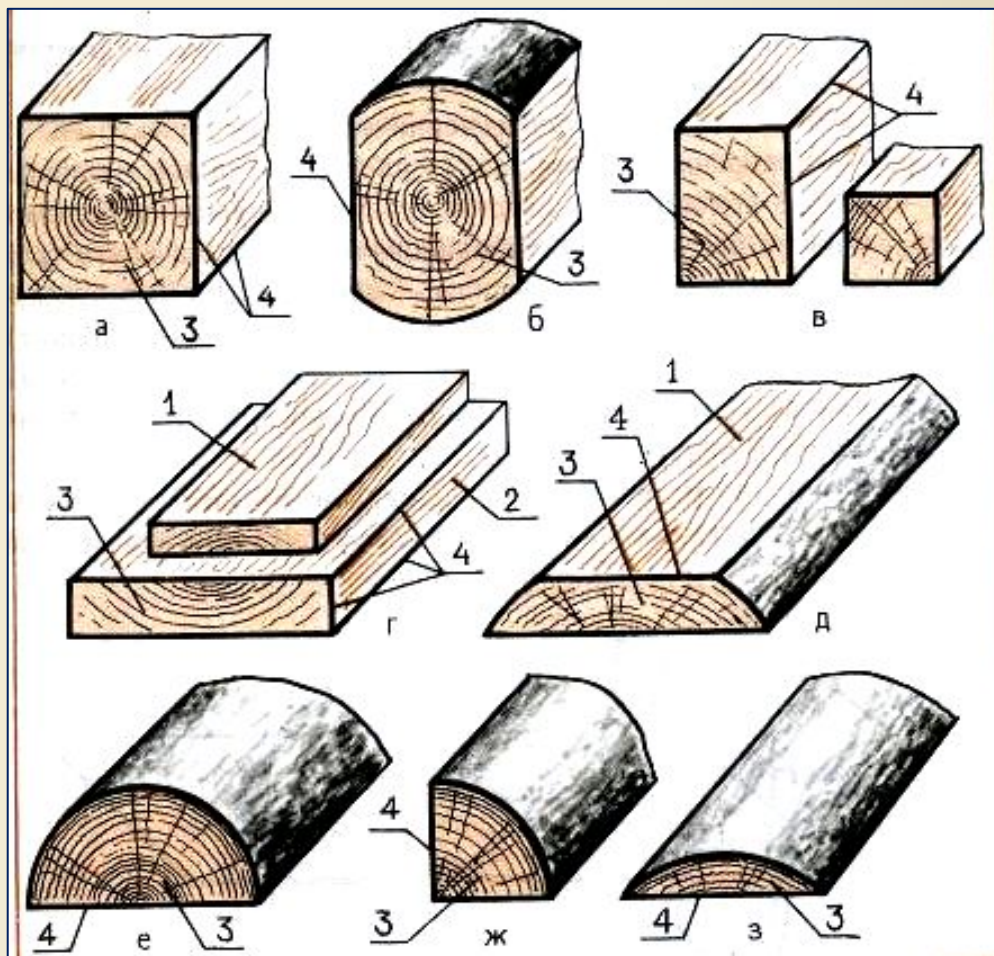
Получение пиломатериалов

Пиломатериалы получают на ленточнопильных станках

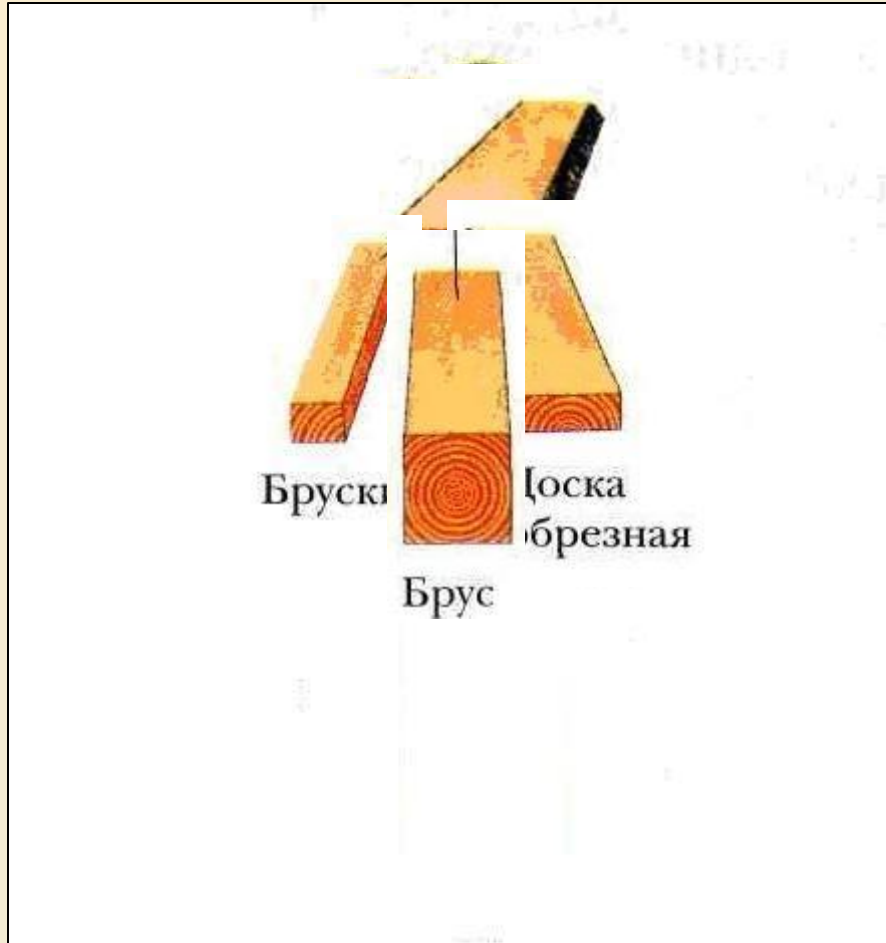


Пиломатериалы -

ЭТО СТВОЛЫ
деревьев
распиленные
вдоль на части.

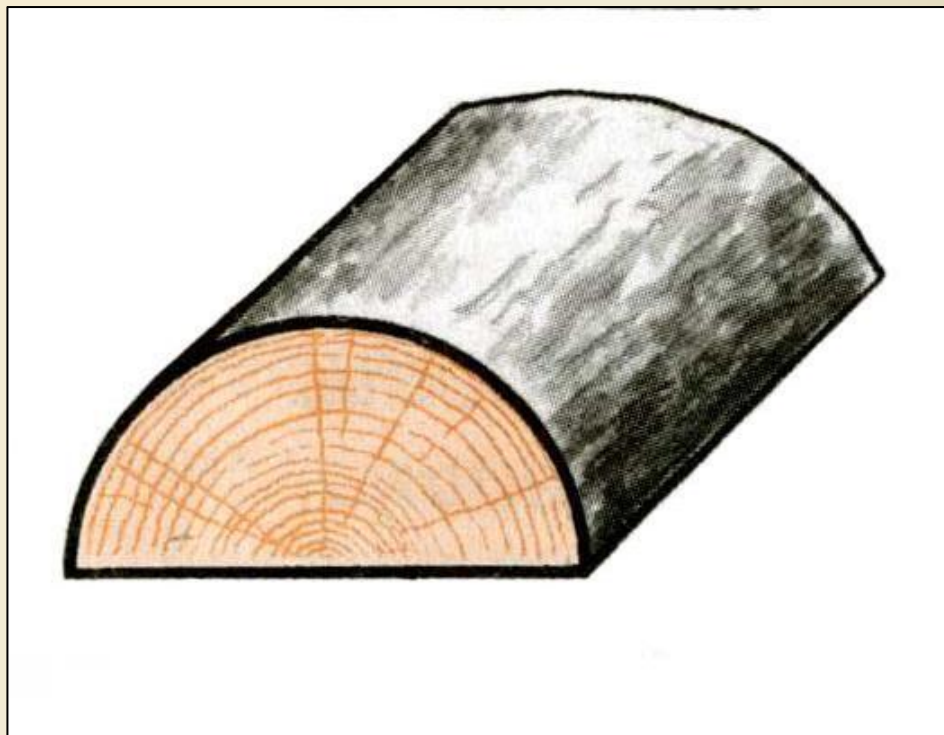


Распиловка древесины



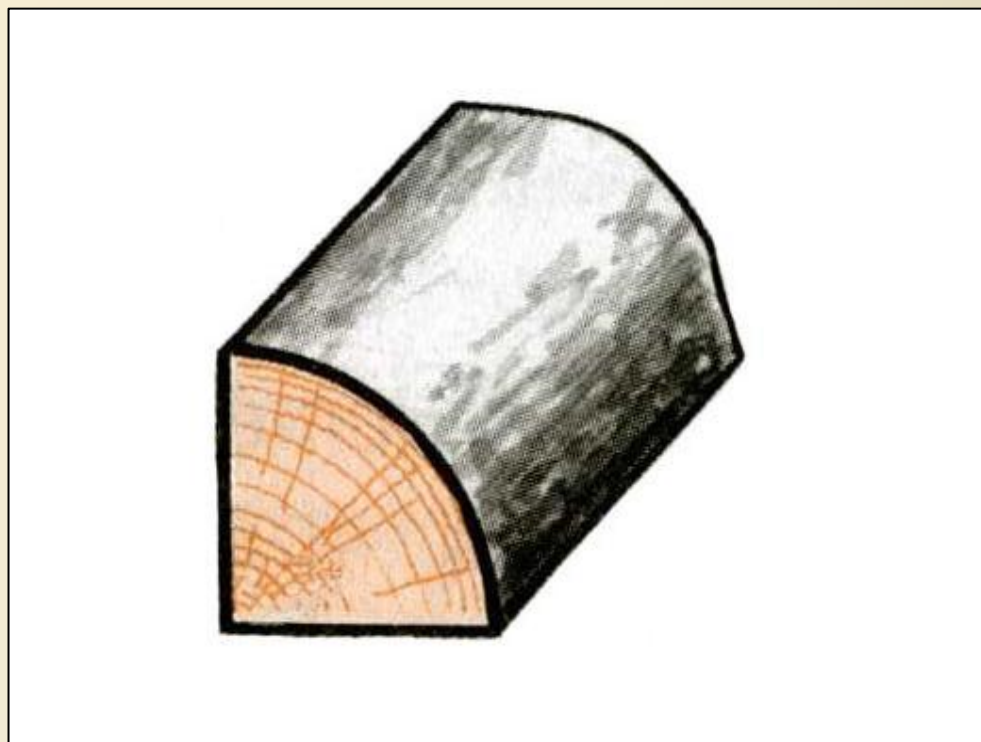
Пластина –

- бревно распиленное вдоль пополам

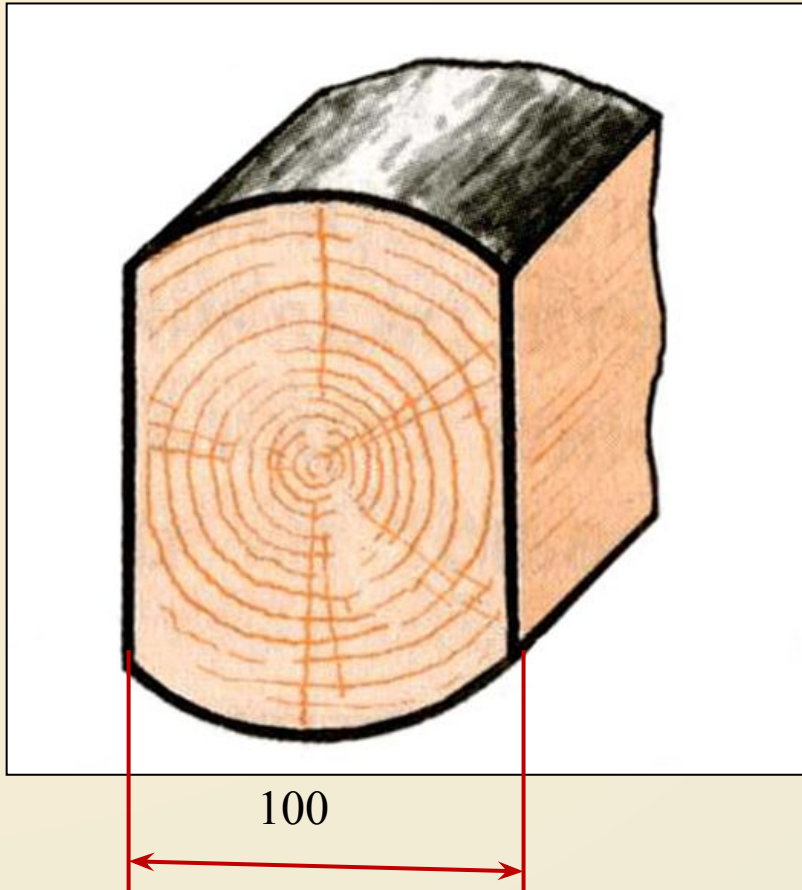


Четвертина –

- бревно распиленное вдоль на четыре части



Брус двухкантный-



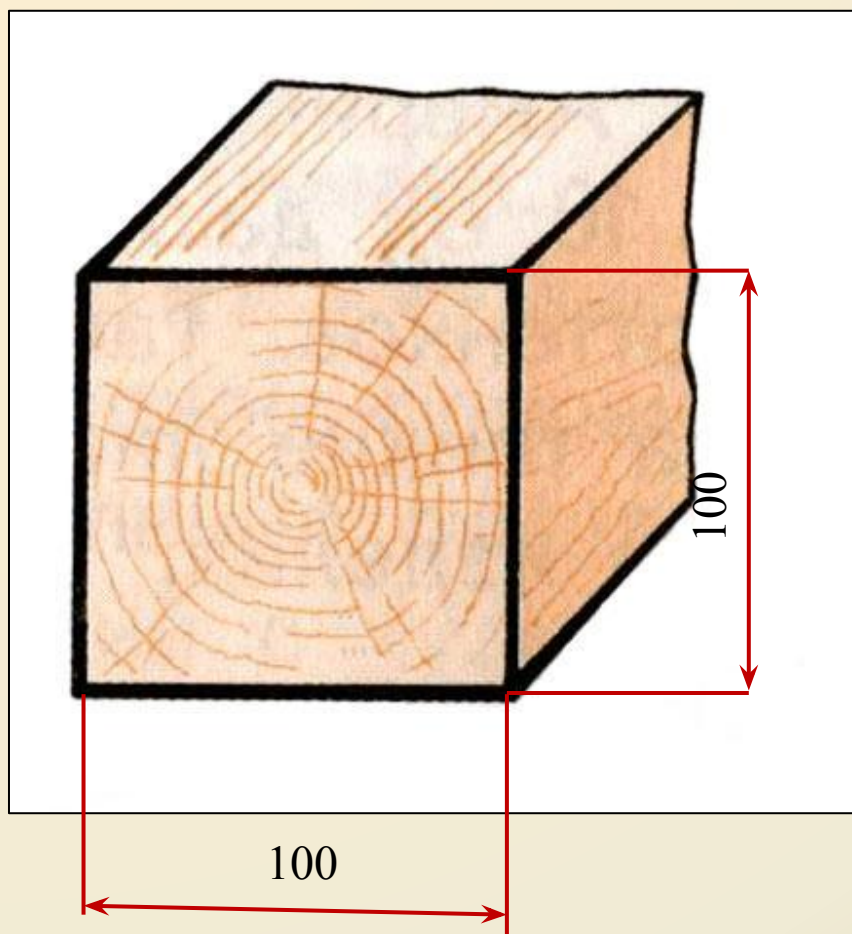
- бревно
опиленное с
двух сторон

Горбыль(обапол) -



пиломатериал,
имеющий
внутреннюю
пропиленную, а
наружную
непропиленную
пласть.

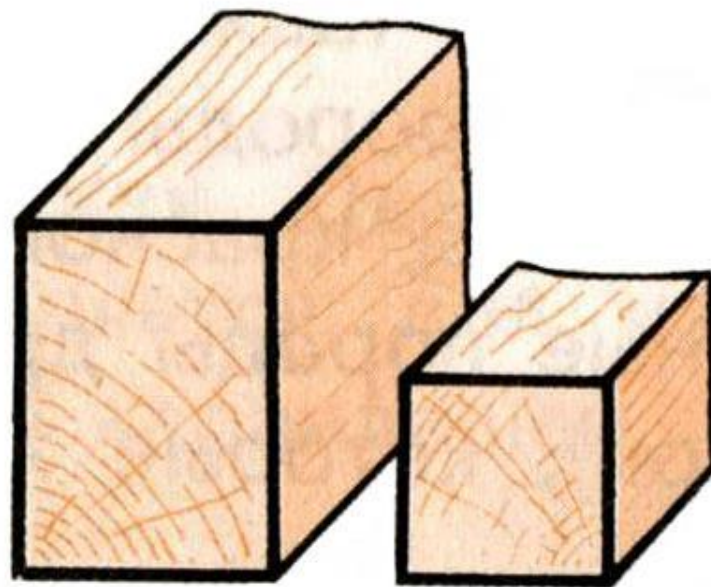
Брус четырёхкантный-



- пиломатериал опиленный с четырёх сторон толщиной и шириной более 100мм.

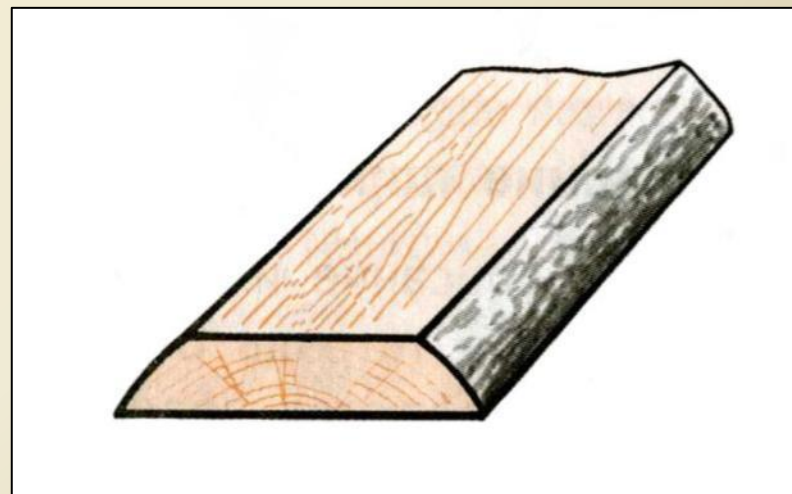
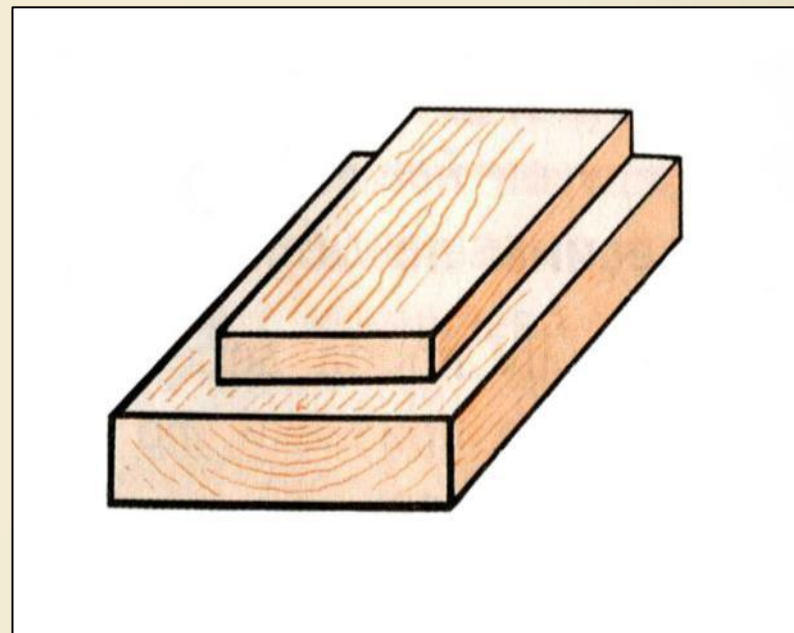
Бруски-

- пиломатериал толщиной менее 100мм. и шириной менее двойной толщины



Доски –

- пиломатериал толщиной до 100мм. и шириной более двойной толщины

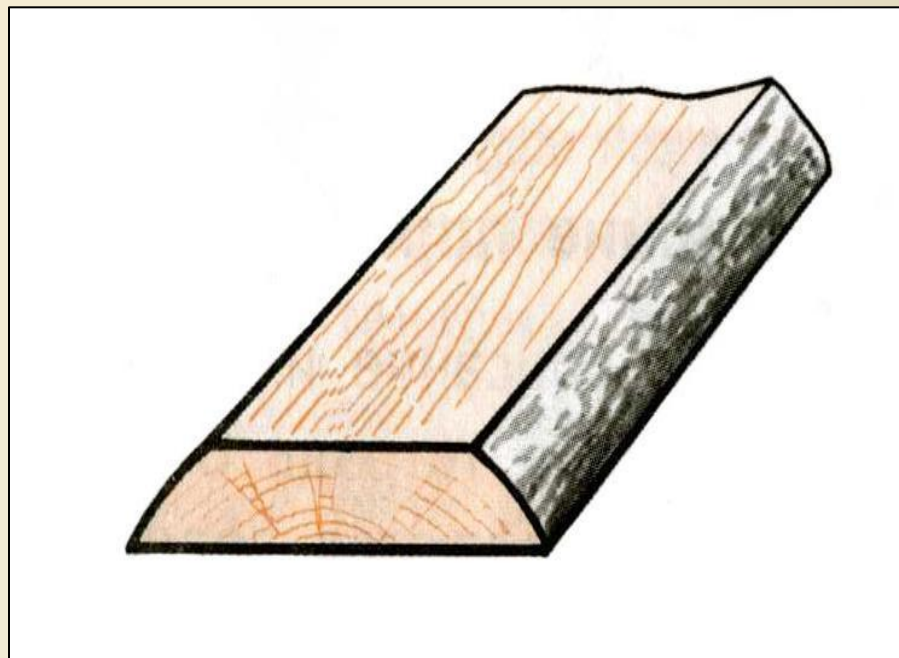


Пиломатериалы

- Доски
 - Обрезные
 - Необрезные

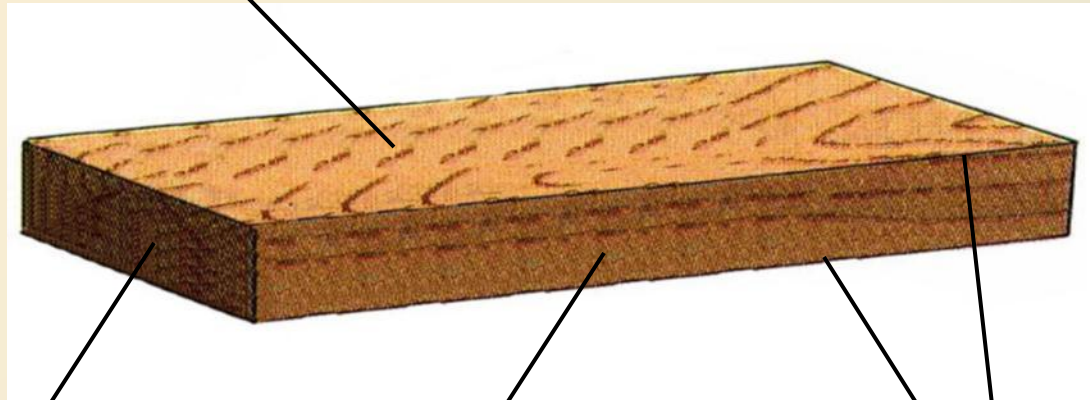
Доска необрезная-

- пиломатериал кромки которого сохранили природное состояние



Элементы пиломатериалов

Пласть



Торец

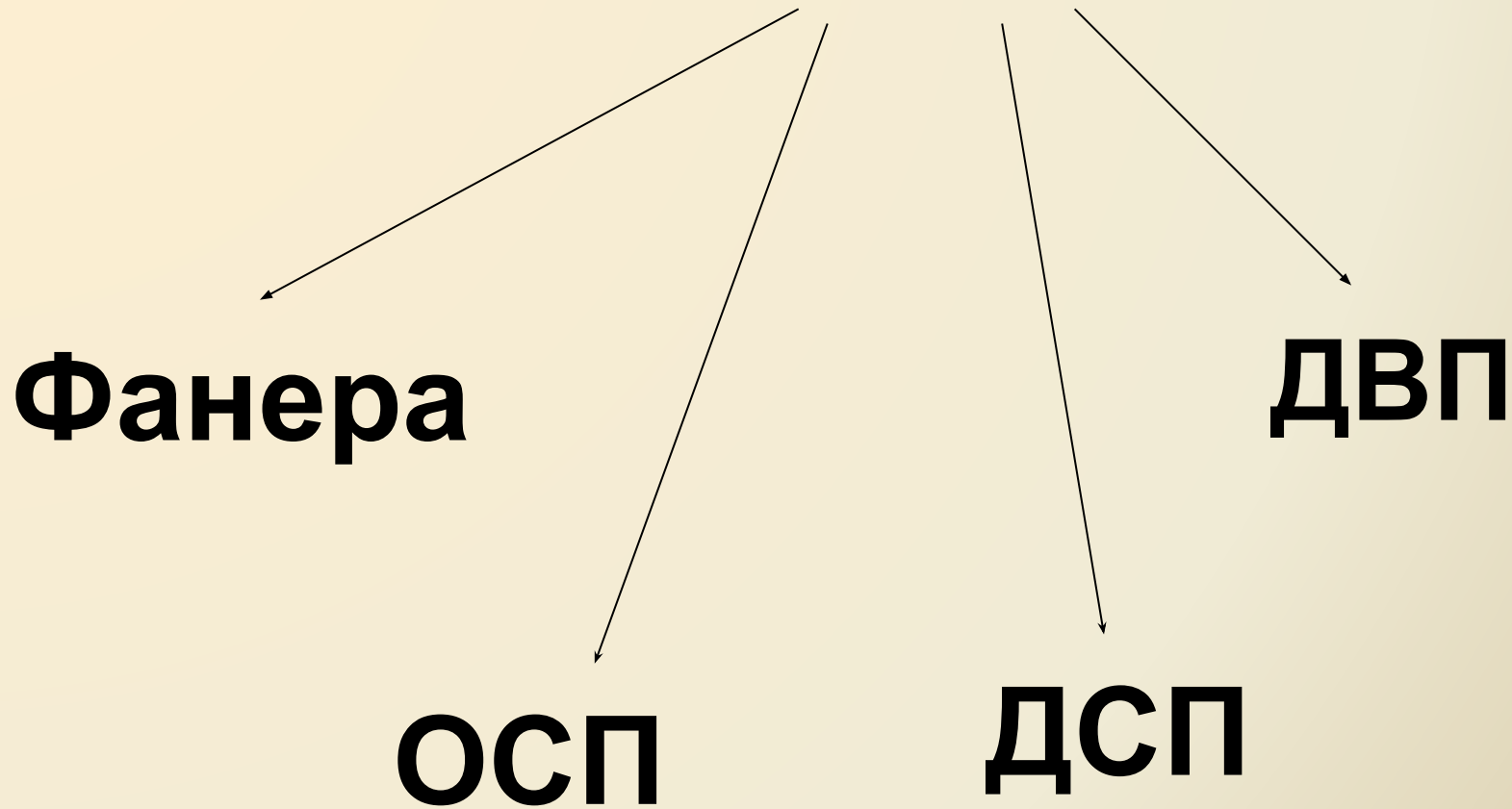
Кромка

Рёбра

Элементы пиломатериалов

- ***Пласть*** – широкая плоскость пиломатериала
- ***Кромка*** – узкая плоскость пиломатериала
- ***Торец*** – поперечная(торцевая) плоскость пиломатериала
- ***Ребро*** – линия пересечения двух плоскостей

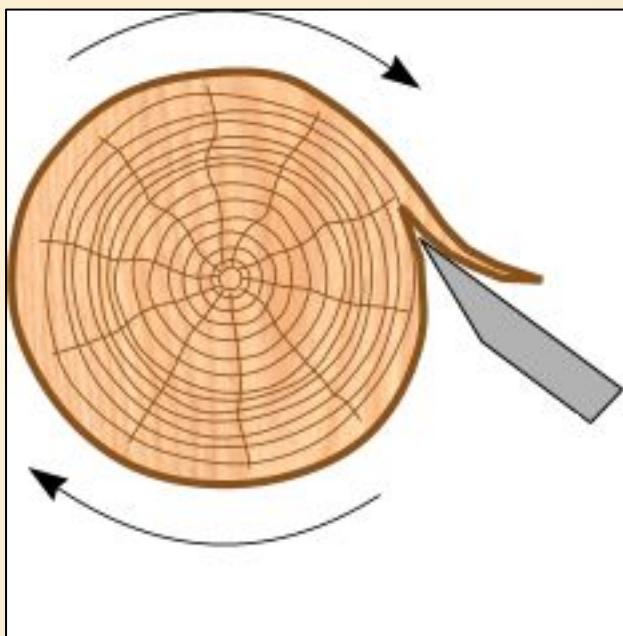
Древесные материалы



Фанера –

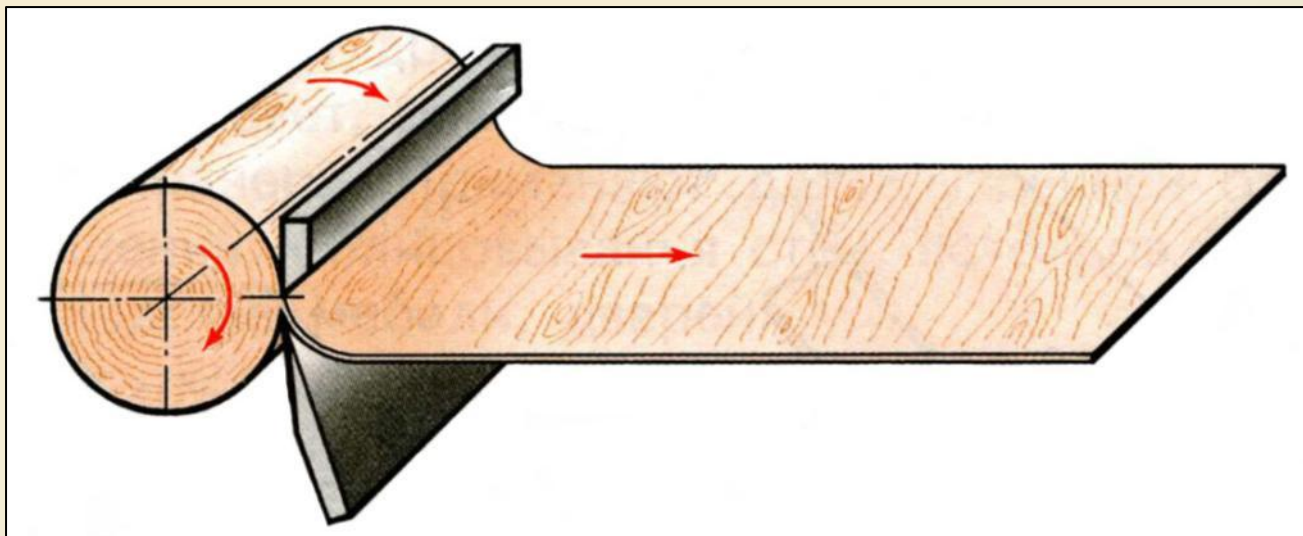
- материал получаемый путём наклеивания друг на друга трёх(или более) тонких листов древесины – шпона.





Шпон -

древесный материал,
получаемый путём
срезания (лущения) слоя
древесины острым ножом
при вращении бревна



Отходы от производства пиломатериалов

Отходы производства - опилки и стружку применяют для получения плит:

- древесноволокнистых (ДВП)
- древесностружечных (ДСП)
- ориентированно стружечная плита (ОСП)



ОСП-ориентированно-стружечная плита



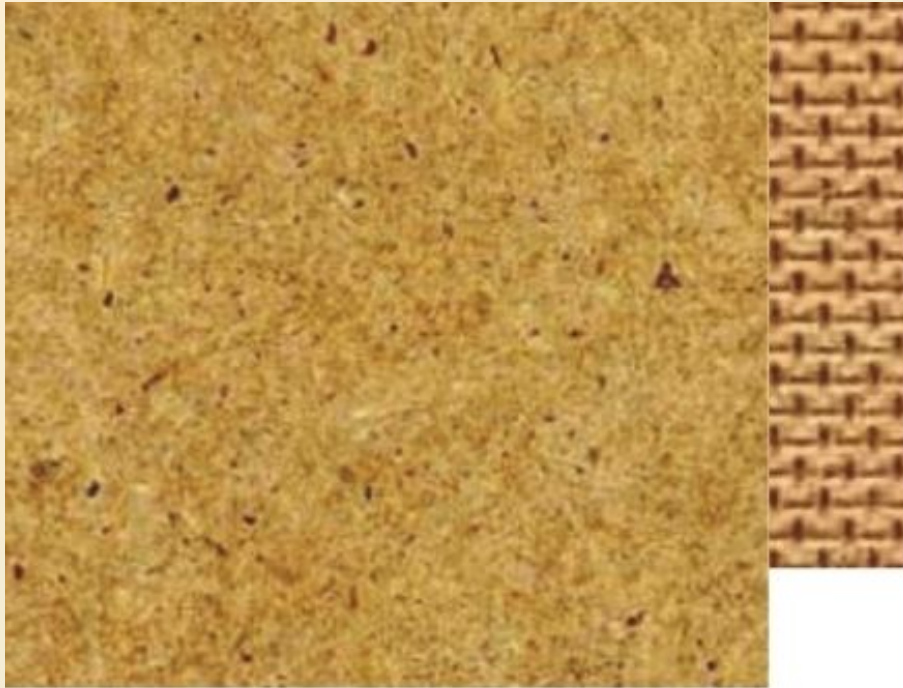
- англ. *oriented strand board, OSB*)
- Стружка в слоях плиты имеет ориентацию: в наружных — продольную, во внутренних — поперечную.

ДСП – древесностружечные плиты

- Получают путём прессования и склеивания измельчённой древесины



ДВП – древесноволокнистые плиты



- Прессуют в виде листов из пропаренной и измельчённой древесной массы

Домашнее задание

- §3 читать, ответить на вопросы