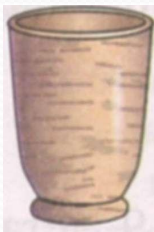
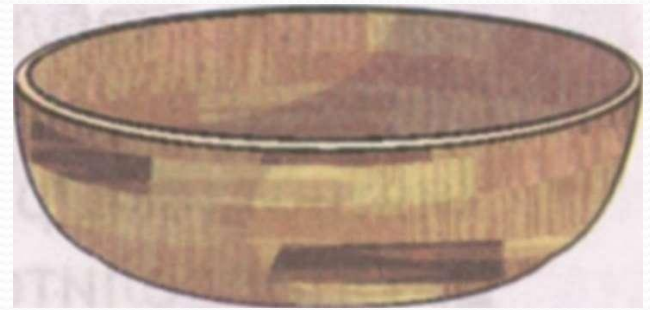


Технология точения декоративных изделий, имеющих внутренние полости.

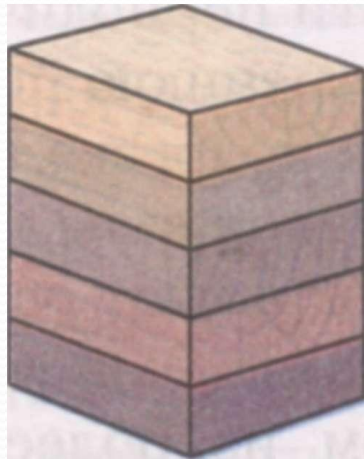
Учитель технологии Губарь Геннадий Васильевич
МБОУ гимназия № 30 города Ставрополя

С древнейших времён для получения декоративных изделий из древесины применялось точение. Это связано с тем, что древесина хорошо обрабатывается, её можно полировать и отделывать различными способами. Точением получают разнообразной формы изделия (рис.): вазы, чаши, тарелки, стаканы, солонки и другую посуду, шкатулки, игрушки, мебель. Эти изделия можно использовать в хозяйстве или украшать ими интерьер жилища.



Декоративные вазы изготавливают обычно из древесины дуба, ореха, груши и другой древесины, имеющей красивую текстуру. Посуду и игрушки вытачивают из древесины липы, осины, берёзы. Для изготовления деталей мебели обычно используют хвойные породы.

Иногда заготовку склеивают из нескольких брусков древесины разных пород, имеющих неодинаковую окраску (рис. а). В результате этого изделие приобретает дополнительное украшение от сочетания различных текстур (рис. б).



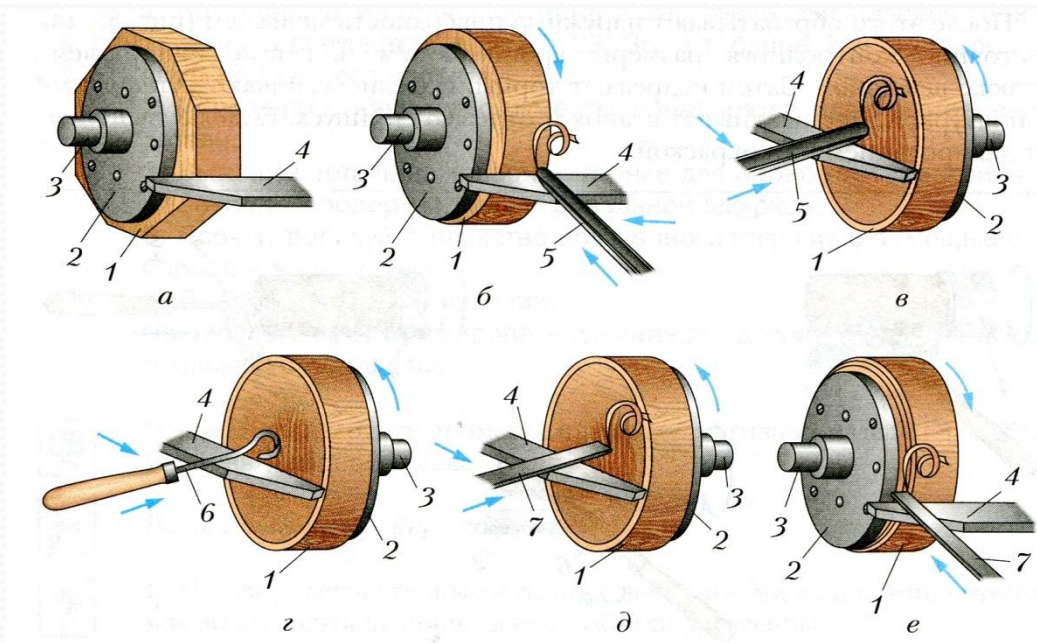
а



б

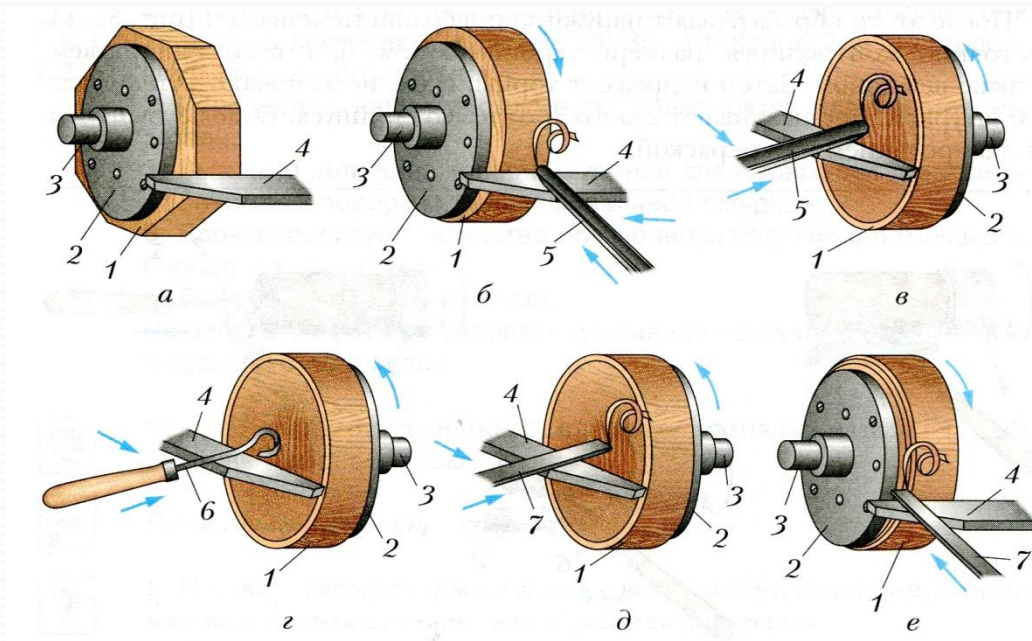
Заготовки небольшого размера для изделий, имеющих внутренние полости, закрепляют при обработке в патроне станка, а большого диаметра и небольшой длины — на планшайбе.

Рассмотрим технологию обработки несложной вазы. Сначала заготовку строгают рубанком и выпиливают ножовкой до получения восьмигранника. Затем восьмигранную заготовку закрепляют на план-шайбе (рис. а) и проводят черновое точение наружной поверхности полукруглой стамеской — рейером (рис. б).

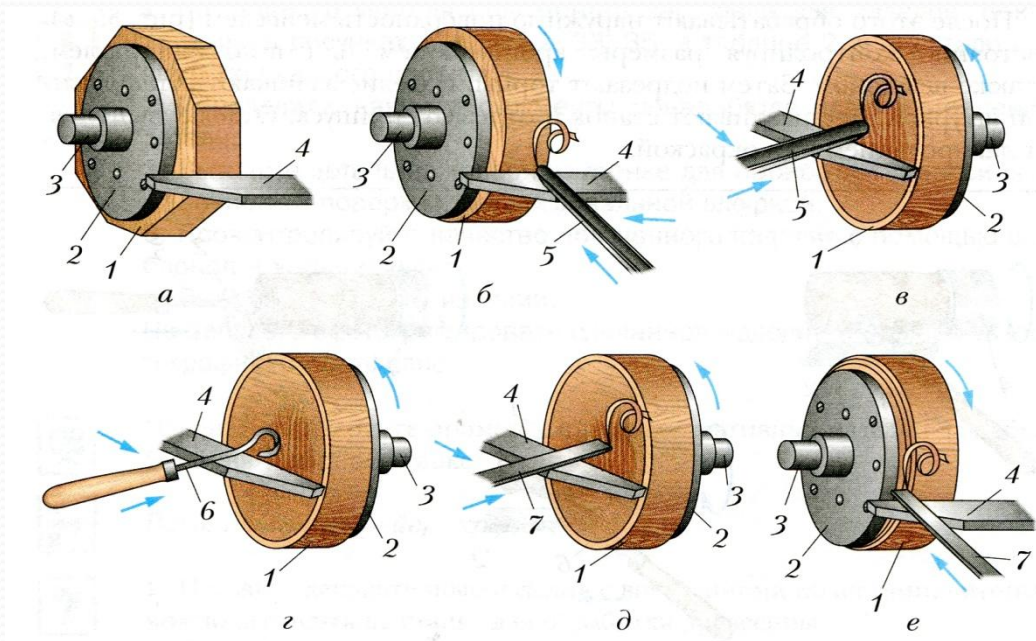


После этого переустанавливают подручник и выполняют растачивание внутренней полости вначале рейером (рис. в), а затем — крючком (режущий инструмент) (рис. г) или фасонной стамеской, имеющей закруглённое лезвие. Донышко зачищают плоской стамеской (рис. д). Размеры внутренней полости периодически контролируют шаблоном.

Обработав внутреннюю полость, переходят к чистовому точению наружной поверхности и подрезке торца косой стамеской — мейселем. Не следует делать толщину стенок вазы меньше, чем 5 мм. После этого подрезают основание вазы плоской стамеской (рис. е).



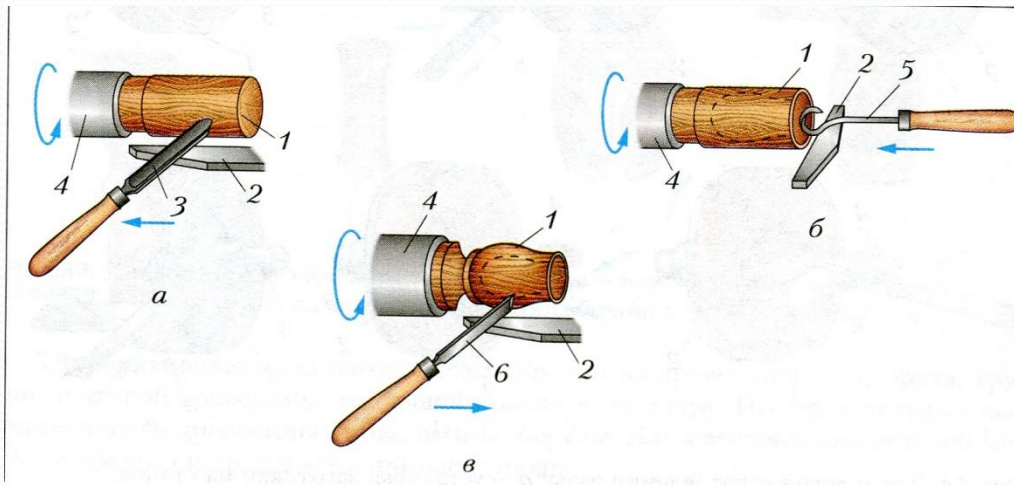
Зачищают изделие шлифовальной шкуркой и полируют наружную поверхность брусом из более твёрдой древесины при вращении детали. Наружную поверхность детали иногда украшают выжженными полосками-поясками, прижимая этот же брусок ребром к вращающейся детали. От трения в местах соприкосновения прожигаются кольцевые тёмно-коричневые полосы.



Если небольшую заготовку устанавливают в трубчатом патроне станка, обработку также начинают с чернового точения, придавая заготовке цилиндрическую форму полукруглой стамеской (рис. а).

Затем переустанавливают подручник и растачивают внутреннюю полость крючком, контролируя её форму с помощью шаблона (рис. б).

После этого обрабатывают наружную поверхность мейселем (рис. в), постоянно контролируя размеры кронциркулем или штангенциркулем, а также шаблоном. Затем подрезают торцы. Изделие зачищают шлифовальной шкуркой, останавливают станок и отрезают припуск. Отделку выполняют лакированием или окраской.



Домашнее задание

1. Изучите § 10 учебника.