

Электротехнические работы

Источники, приемники и
проводники электрической
энергии

Источники электрической энергии

Элементы питания
наручных часов

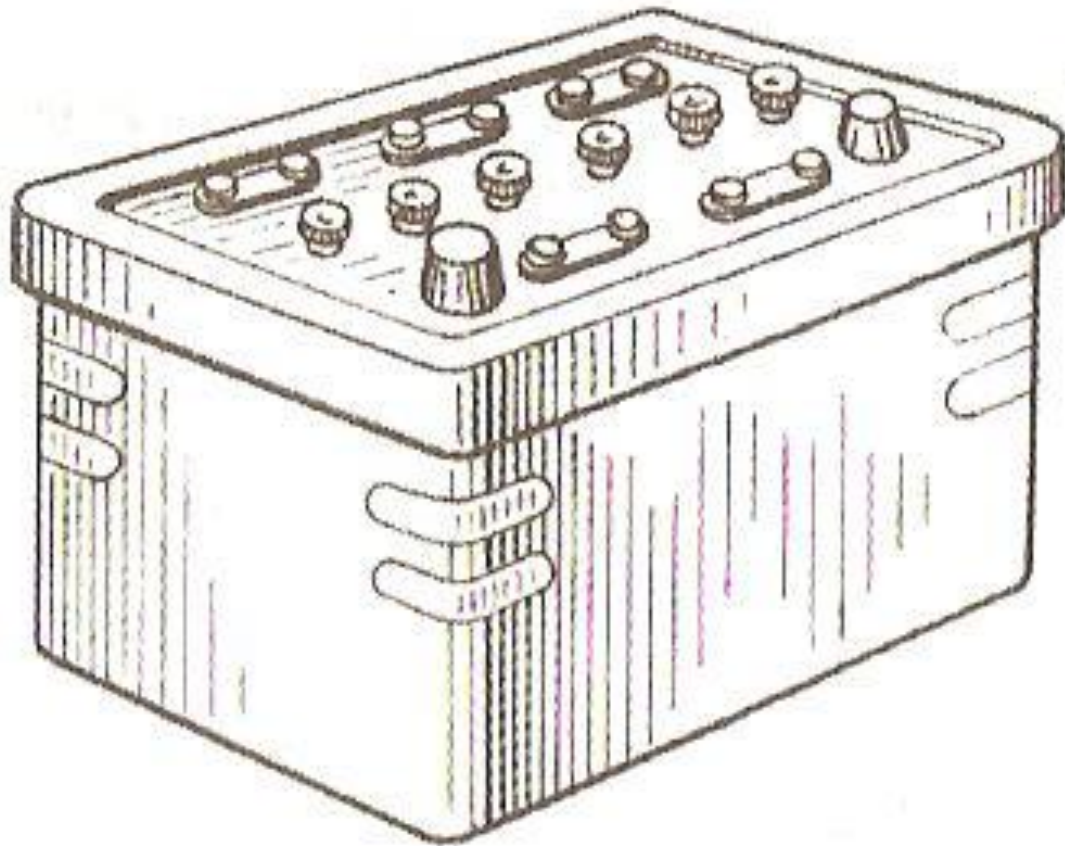


Элементы питания для
карманного фонарика

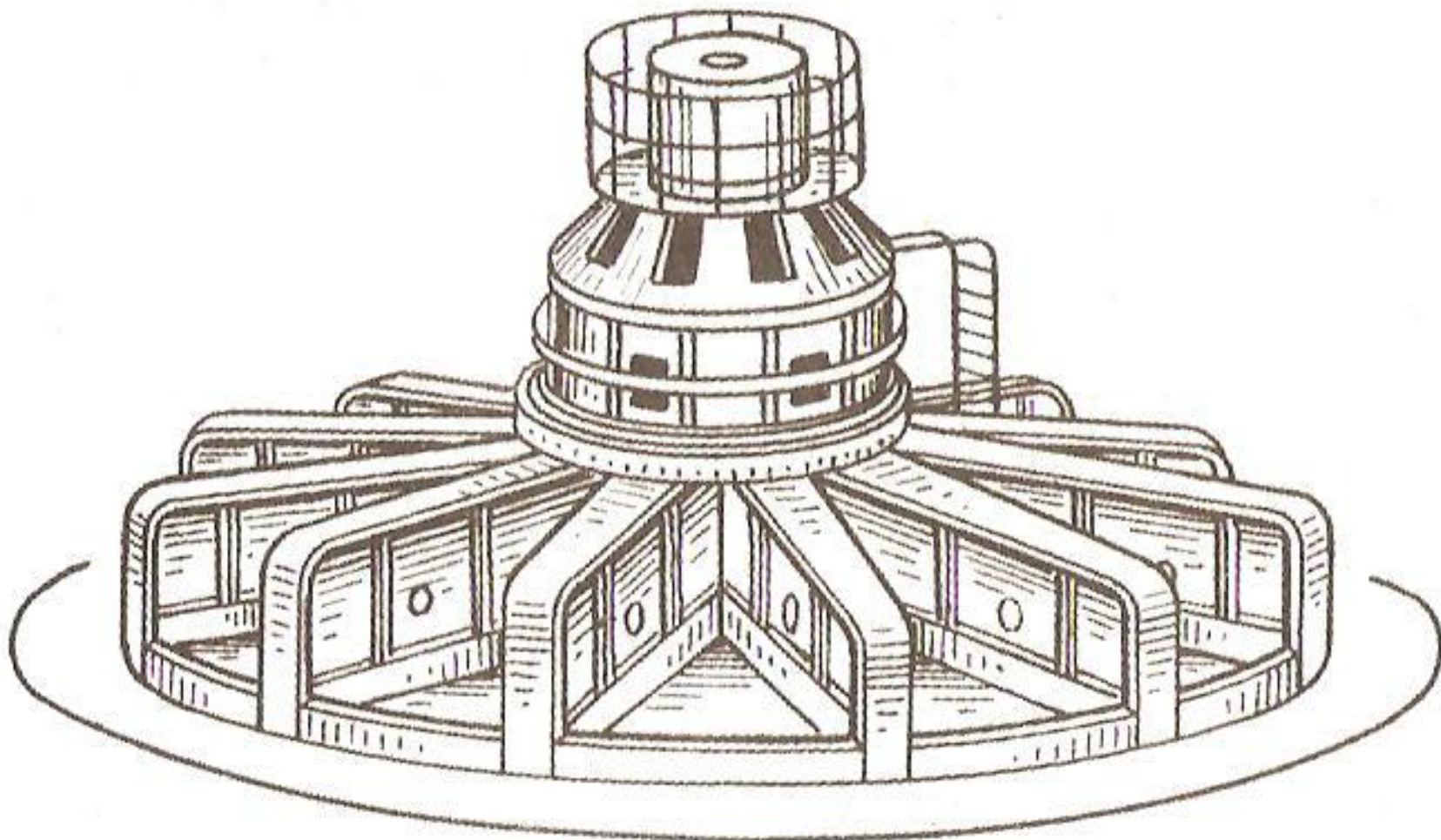


Аккумуляторная батарея.

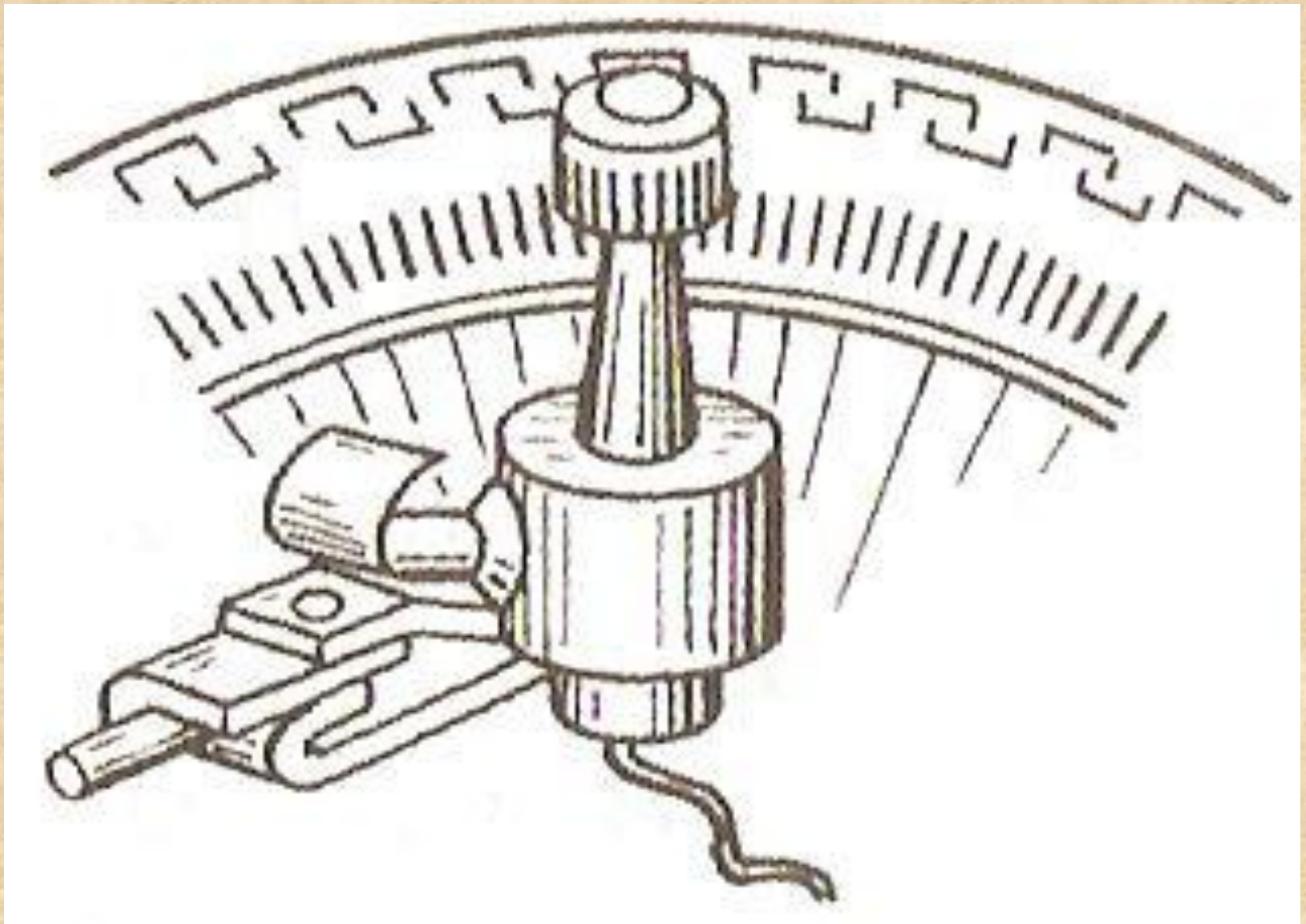
Применяется как необходимая часть
автотранспорта



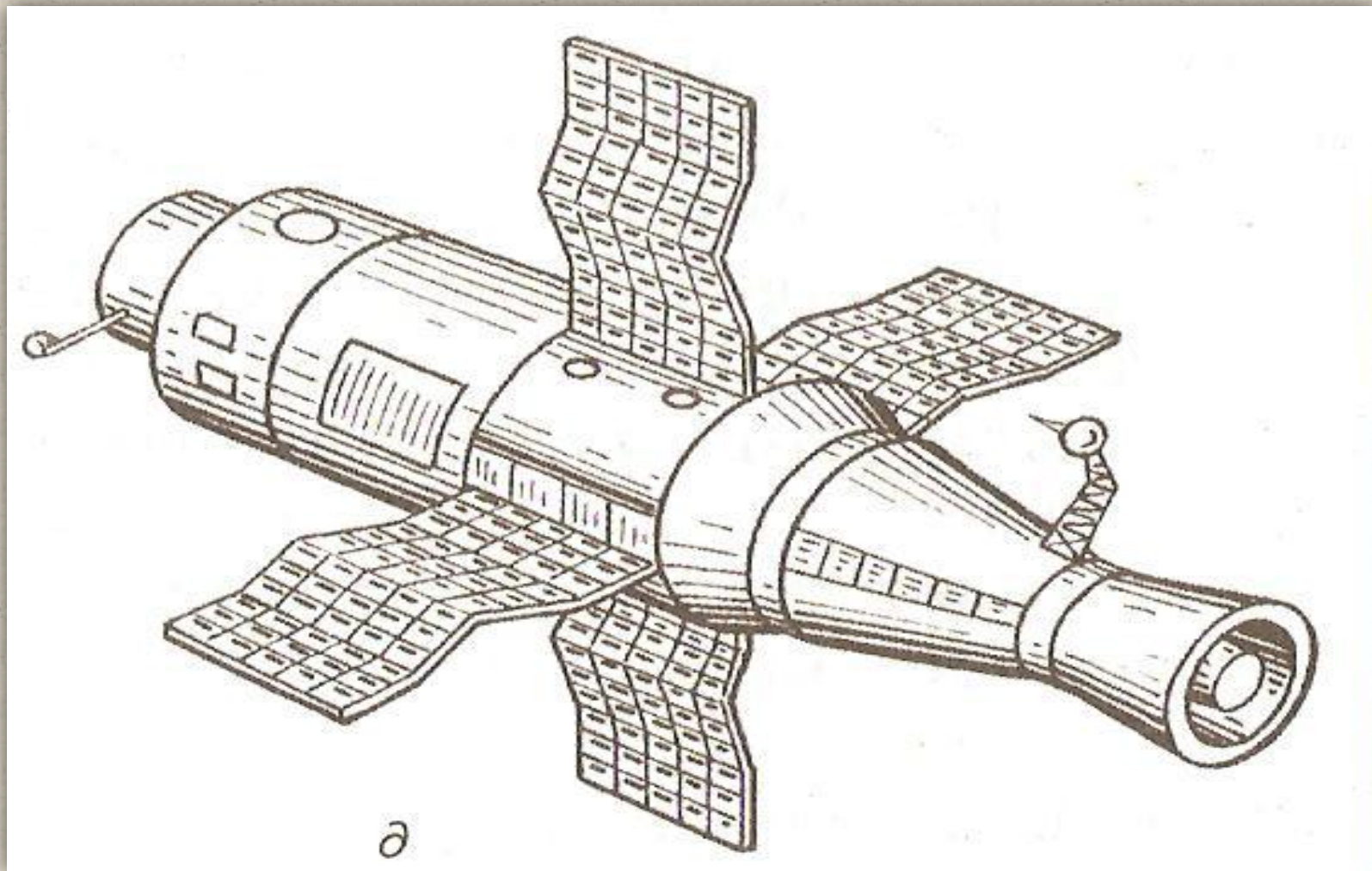
Генератор электростанций



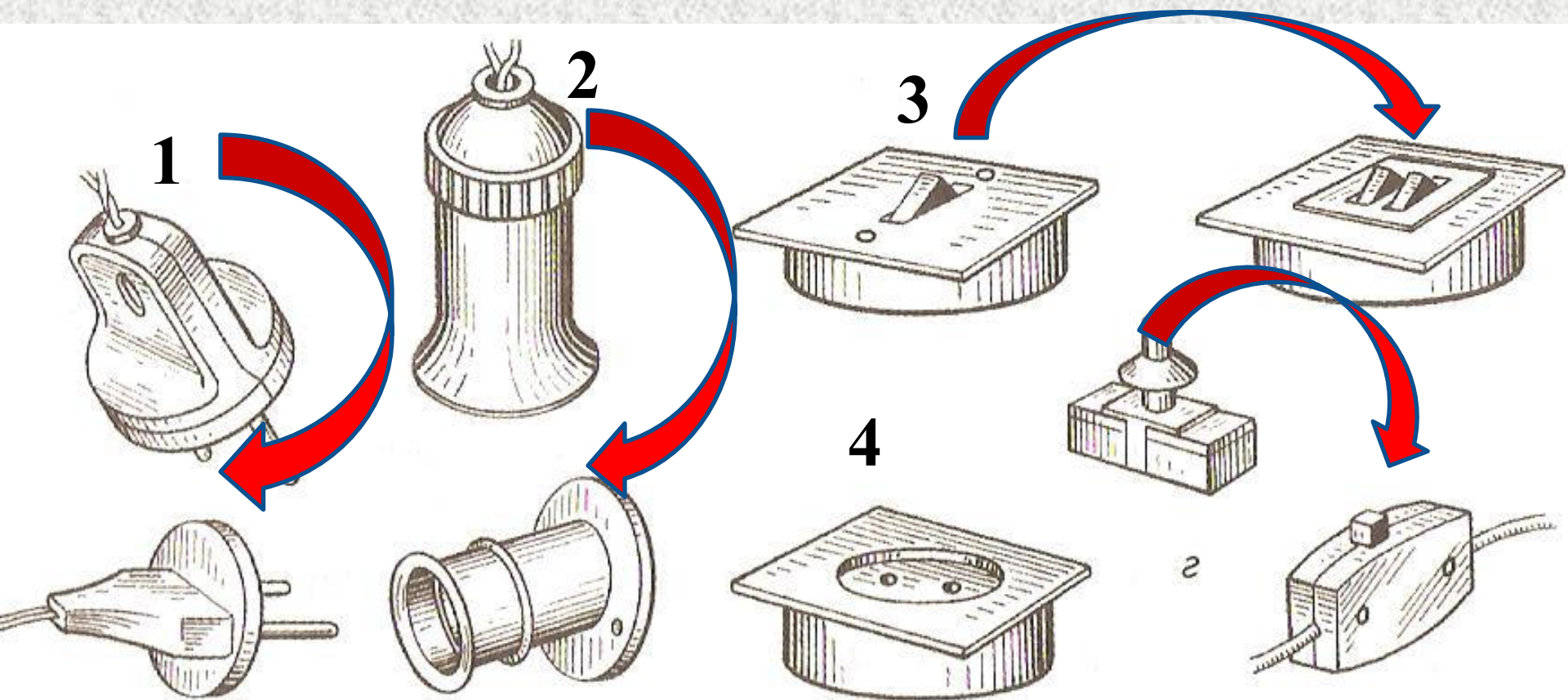
Генератор велосипеда



Солнечные батареи космического аппарата

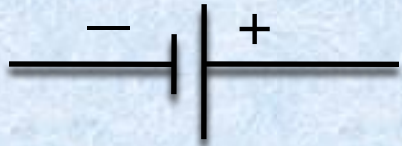


Коммутационная аппаратура



1 – вилка электрическая, 2 – патрон для ламп
3 - выключатели, 4 – розетка электрическая

Условные обозначения



- *Гальванический элемент или аккумулятор*



- *Штепсельная вилка*



- *Штепсельная розетка*



- *Выключатель*



- *Электрическая лампочка*



- *Соединение проводов*



- *Пересечение проводов (без соединения)*