

ΤΡΑΝΣΦΟΡΜΑΤΟΡ ΤΟΚΑ

Что такое трансформатор?

- Трансформатор — это очень простое устройство, которое позволяет как повышать, так и понижать напряжение, и преобразовывать переменный ток.
- Впервые трансформаторы были использованы в 1878 г. русским ученым П. Н. Яблочковым для питания изобретенных им «электрических свечей»

Устройство

- Трансформатор состоит из замкнутого железного сердечника, на который надеты две (иногда и более) катушки с проволочными обмотками. Одна из обмоток, называемая первичной, подключается к источнику переменного напряжения. Вторая обмотка, к которой присоединяют «нагрузку», т. е. приборы и устройства, потребляющие электроэнергию, называется вторичной. Схема устройства трансформатора с двумя обмотками приведена на рисунке.

Схема устройства

Устройство трансформатора



Принцип действия

- Действие трансформатора основано на явлении электромагнитной индукции. При прохождении переменного тока по первичной обмотке в железном сердечнике появляется переменный магнитный поток, который возбуждает электродвижущую силу индукции в каждой обмотке. Это означает, что, повышая с помощью трансформатора напряжение в несколько раз, мы во столько же раз уменьшаем силу тока, и наоборот.

- **Трансформатор тока** — трансформатор, питающийся от источника тока. Типичное применение - для снижения первичного тока до величины, используемой в цепях измерения, защиты, управления и сигнализации. Номинальное значение тока вторичной обмотки 1А , 5А. Первичная обмотка трансформатора тока включается в цепь с измеряемым переменным током, а во вторичную включаются измерительные приборы. Ток, протекающий по вторичной обмотке трансформатора тока, равен току первичной обмотки, деленному на коэффициент трансформации.



- **Измерительный трансформатор тока** — трансформатор, предназначенный для преобразования тока до значения, удобного для измерения. Первичная обмотка трансформатора тока включается последовательно в цепь с измеряемым переменным током, а во вторичную включаются измерительные приборы. Ток, протекающий по вторичной обмотке трансформатора тока, пропорционален току, протекающему в его первичной обмотке.
- Трансформаторы тока широко используются для измерения электрического тока и в устройствах релейной защиты электроэнергетических систем, в связи с чем на них накладываются высокие требования по точности. Трансформаторы тока обеспечивают безопасность измерений, изолируя измерительные цепи от первичной цепи с высоким напряжением, часто составляющим сотни киловольт.

Схемы подключения измерительных трансформаторов тока

Рис. 1

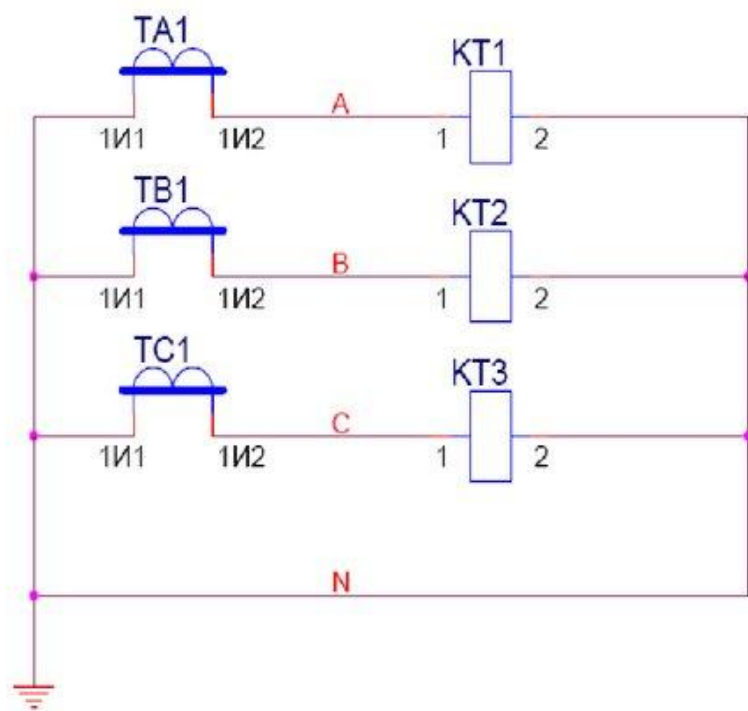
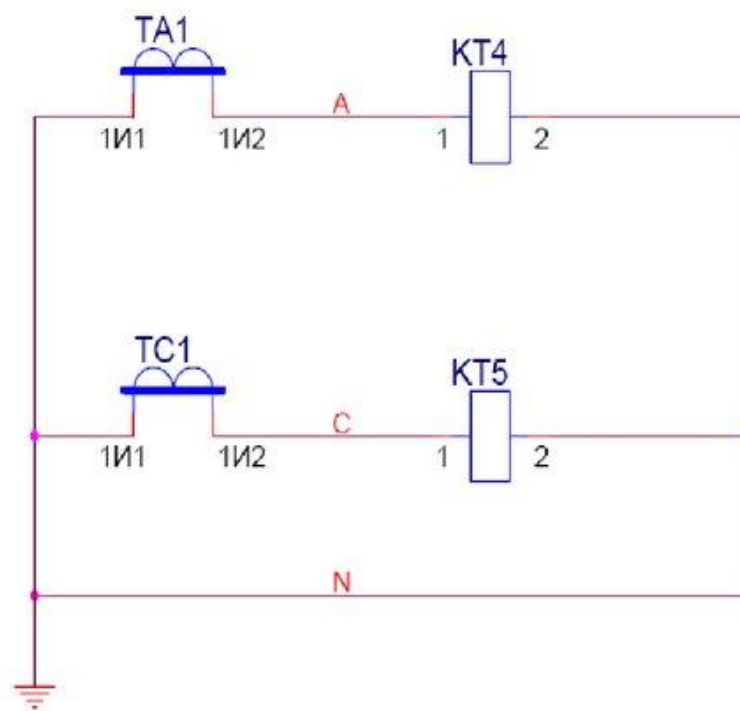


Рис. 2



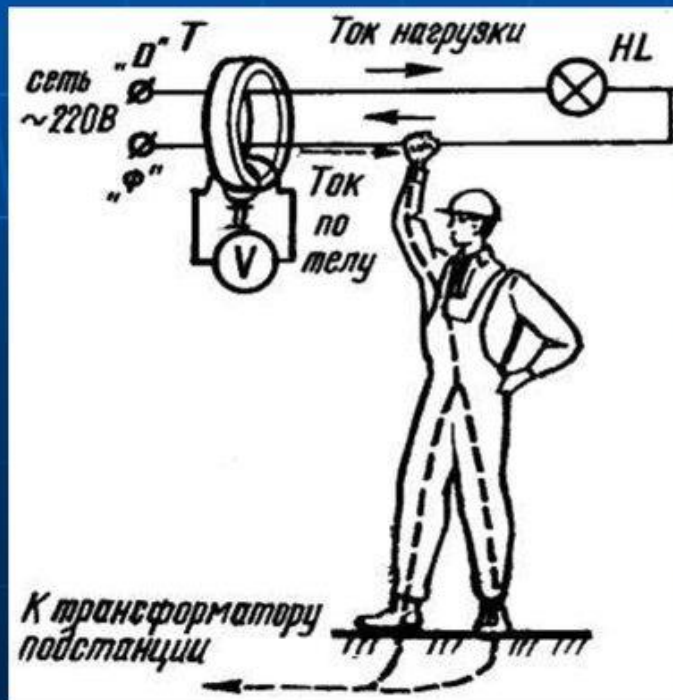
Классификация трансформаторов тока

- Трансформаторы тока классифицируются по различным признакам:
- 1. По назначению:
- Измерительные и защитные;
- промежуточные (для включения измерительных приборов в токовые цепи релейной защиты, для выравнивания токов в схемах дифференциальных защит и т. д.);
- лабораторные (высокой точности, а также со многими коэффициентами трансформации).
- 2. По роду установки:
- для наружной установки и внутренней установки;
- встроенные в электрические аппараты и машины: выключатели, трансформаторы, генераторы и т. д.;
- Переносные;

Трансформатор напряжения ГОСТ 1983-2001- это устройство, используемое в электрических цепях, для того чтобы изменить напряжение электроэнергии. Данные электронные устройства могут использоваться как для повышения электрической энергии, так и для понижения, ими обеспечивается защита отдельных электрических приборов и зданий.

В основе работы трансформатора лежит принцип электромагнитной индукции. Железное ядро погружено в изоляционное масла, которое не проводит электричество. Катушки провода физически не подключены. Провод первой катушки имеет больше витков, чем во второй. Разное число витков обмоток обеспечивает разность напряжения катушек. Трансформаторы высокого напряжения работают только с цепями переменного тока.

Емкостные трансформаторы являются пассивными устройствами — они не добавляют мощность. Но зато не только контролируют количество проходящей энергии, но и гарантируют высокое КПД — мощные измерительные трансформаторы тока и напряжения способны передавать ток с напряжением от 6 кВ до 10 кВ без потерь.



Принцип работы

- Трансформатор состоит из двух катушек, намотанных на железное ядро. Когда ток переменного напряжения проходит через первичную катушку, вокруг неё образовывается магнитное поле, благодаря которому обеспечивается выполнение закона электромагнитной индукции. Сила магнитного поля увеличивается, если ток возрастает от нуля до ее максимального значения, заданного в формуле $d\Phi/dt$. Магнитный поток может изменять свое направление в обе стороны (на подъем и спад), в зависимости от области использования устройства.

Принцип работы

- Трансформатор состоит из двух катушек, намотанных на железное ядро. Когда ток переменного напряжения проходит через первичную катушку, вокруг неё образовывается магнитное поле, благодаря которому обеспечивается выполнение закона электромагнитной индукции. Сила магнитного поля увеличивается, если ток возрастает от нуля до ее максимального значения, заданного в формуле $d\Phi/dt$. Магнитный поток может изменять свое направление в обе стороны (на подъем и спад), в зависимости от области использования устройства.

Спасибо за внимание.