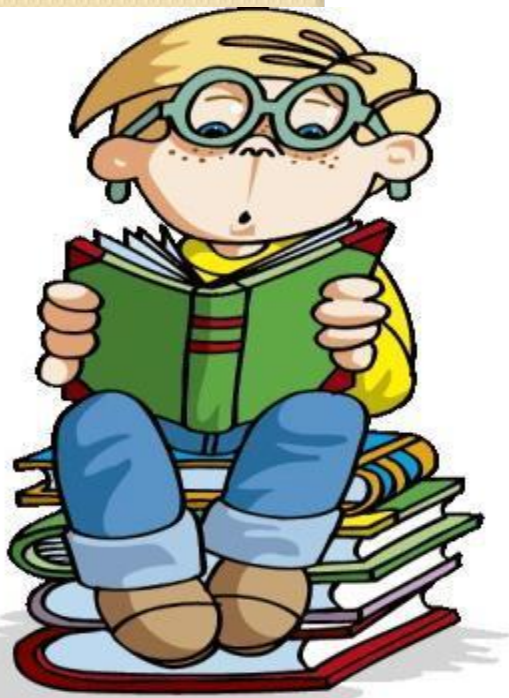


Соединение деталей из древесины клеем



ИЗУЧИТЕ ПРЕЗЕНТАЦИЮ, И РЕШИТЕ ТЕСТ, ПО

ТЕМЕ «СКЛЕИВАНИЕ» ВЫЛОЖЕННЫЙ НИЖЕ.

РЕЗУЛЬТАТЫ ТЕСТА ЗАПИСАТЬ В ФАЙЛ WORD.

ФАЙЛ НАЗВАТЬ – СВОЯ ФАМИЛИЯ, ГРУППА,

НАЗВАНИЕ ТЕСТА И ПРИСЛАТЬ НА ПОЧТУ

ALEKSANDRAGLOTOVA471@GMAIL.COM ИЛИ ВБЛОЖИТЕ В

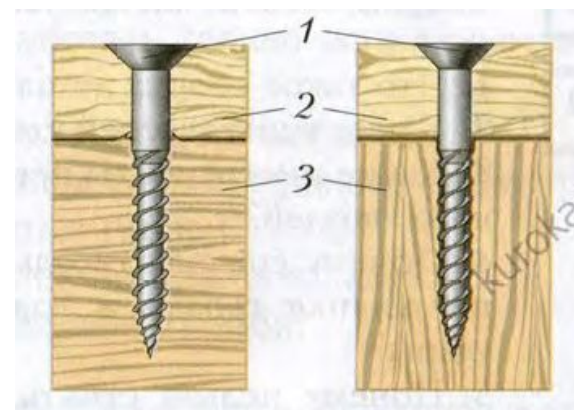
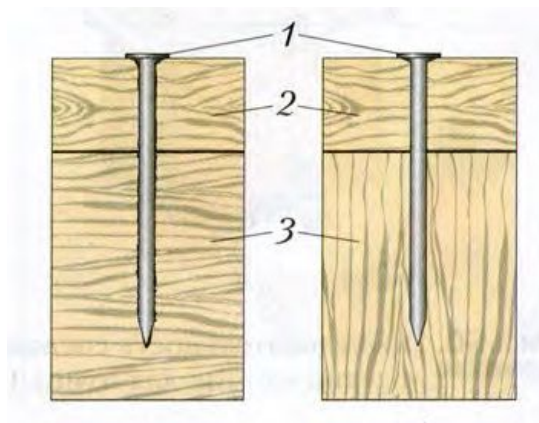
ПАПКУ ВАШЕЙ ГРУППЫ В ГУГЛ-ДИСКЕ.





Чтобы сложить любое изделие из деталей в конструкцию, их нужно определенным образом соединить между собой. Применяют разные способы соединений.

соединение деталей из древесины с помощью гвоздей, шурупов и саморезов.





Распространенный способ соединения деталей в столярном деле – склеивание.

Клеевые соединения повышают прочность и долговечность соединяемых элементов, дают возможность соединять как тонкие заготовки, так и щиты больших размеров.





- Многие детали из древесины соединяют **склеиванием**.
- **Клеем** называют вязкое вещество, которое при затвердевании образует прочную пленку, соединяющую склеиваемые поверхности деталей.
- ❖ Клеи бывают *синтетические* и *природные*.
- ❖ **Синтетические** клеи нашли широкое применение и выпускаются уже готовыми к применению (ПВА, БФ и др.) Их преимущество состоит в том, что ими можно склеивать не только деревянные поверхности).
- ❖ **Природный** клей нужно готовить самому (казеиновый и столярный клеи).
- ▣ **Долговечный** – такой, который долго существует, не разрушается.
- ▣ **Крепкий** – тяжело поддающийся разрушению.



Промышленность выпускает различные виды клеев, готовых к использованию. Клей ПВА имеет целый ряд преимуществ: образует прочное соединение, не токсичен, при загустевании растворяется водой, медленно высыхает, устойчив к воздействию влаги, противодействует загниванию мест склеивания, после высыхания становится прозрачным.





общие правила обращения с клеями:

- ❖ Склеиваемые поверхности обязательно должны быть хорошо подготовлены - очищены от жира и грязи, от остатков старого клея или краски, по возможности они должны быть не гладкими, а шероховатыми - обработанными напильником, шкуркой и т. д.
- ❖ чем тоньше слой клея, тем меньше вероятность возникновения в нем сил, "распирающих" клеевую пленку, а следовательно, шов получается более прочный.



Склеивание клеем ПВА выполняется в следующей последовательности:

- – *выбор устройств для уплотнения мест склеивания;*
- – *подготовка древесины к склеиванию;*
- – *нанесение клея на поверхности, подлежащие склеиванию;*
- – *уплотнение мест склеивания струбцинами или другими зажимными устройствами;*
- – *выдержка деталей для высыхания клея (24 ч).*

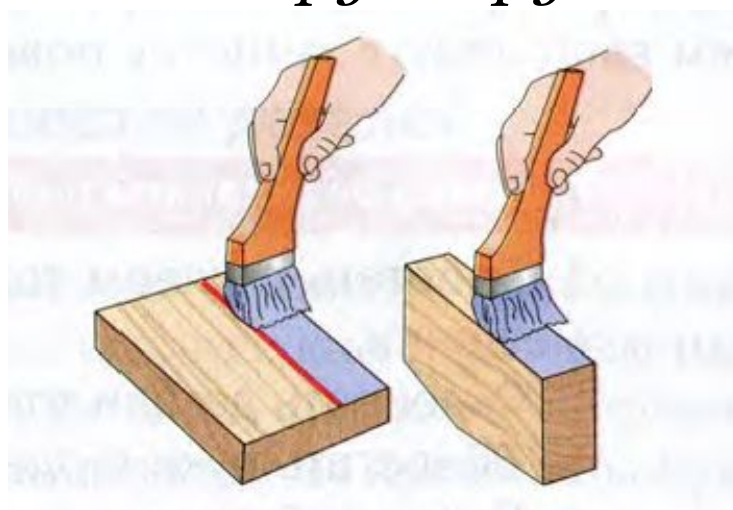




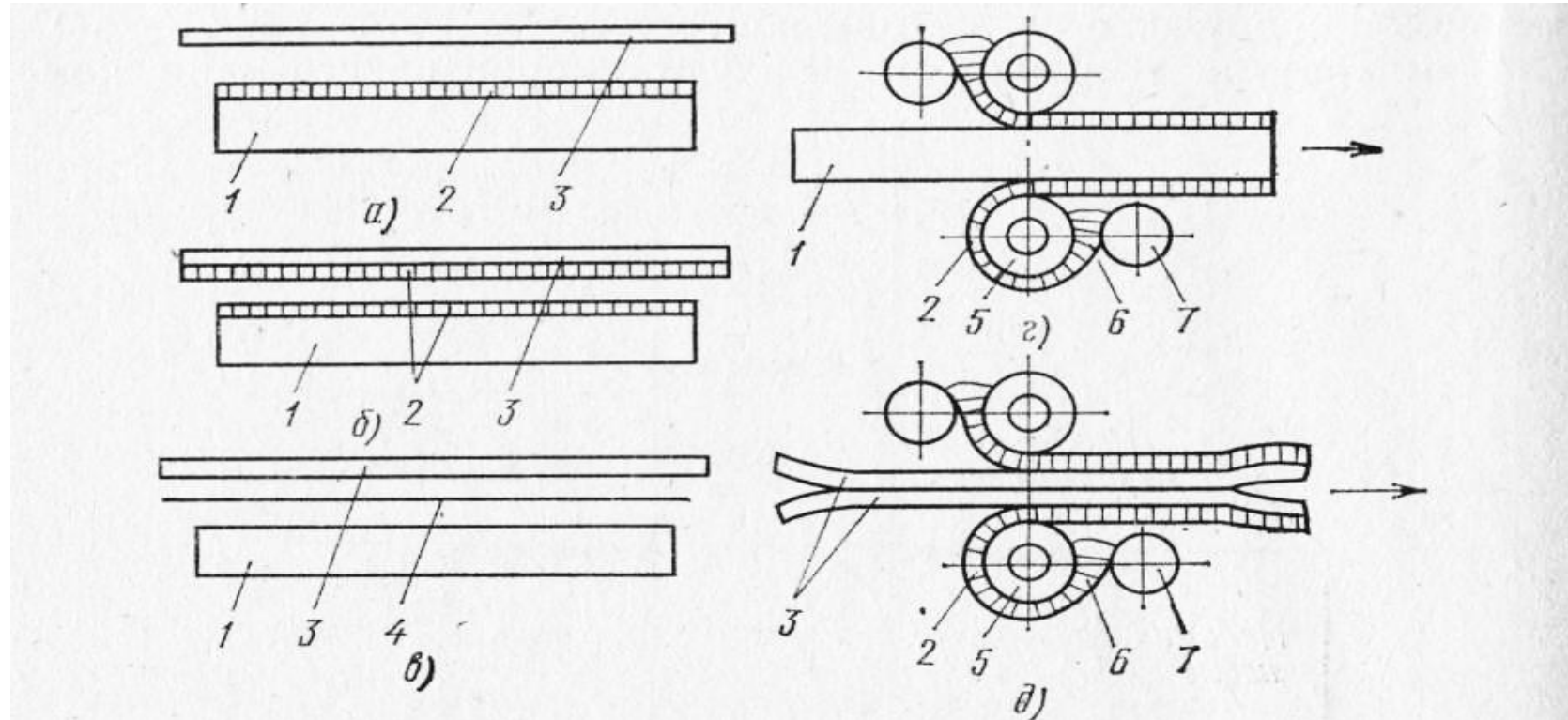
Чтобы клеевое соединение было качественным, поверхности заготовок в местах склеивания должны плотно прилегать друг к другу, быть сухими и очищенными от грязи и пыли. Клей наносят на поверхности деталей, подлежащих склеиванию, равномерным слоем с помощью кистей. Их ширину подбирают с учетом площадей поверхностей, подлежащих склеиванию.



Нанесенный на склеиваемые поверхности клей пропитывает волокна древесины, а после соединения деталей высыхает и будто «сшивает» волокна тонкими ниточками. Если толщина клеевого шва мала, качество склеивания, а соответственно, и прочность соединения деталей ухудшается. При большой толщине клеевого шва прочность также снижается, поскольку смазанные клеем волокна не соприкасаются друг с другом.



Способы нанесения клея и клеящей пленки



- а — клея на одну склеиваемую поверхность, б — клея на обе склеиваемые поверхности, в — клеящей пленки, г — двустороннее механизированное, д — одностороннее механизированное; 1, 3 — детали, 2 — клеевой слой, 4 — клеящая пленка, 5 — обрезиненные вальцы, 6 — ванна с клеем; 7 — дозирующие вальцы

Для уплотнения мест склеивания используют специальные устройства – струбцины.

Виды струбцин.



Детали, которые склеиваются, размещают между упорами струбцины и уплотняют с помощью винтов. При этом клей проникает в древесину и после высыхания удерживает детали. Остатки клея, выступившие на поверхность соединяемых деталей при их сжатии, нужно удалить влажным тампоном или тряпкой, не дожидаясь высыхания клея.

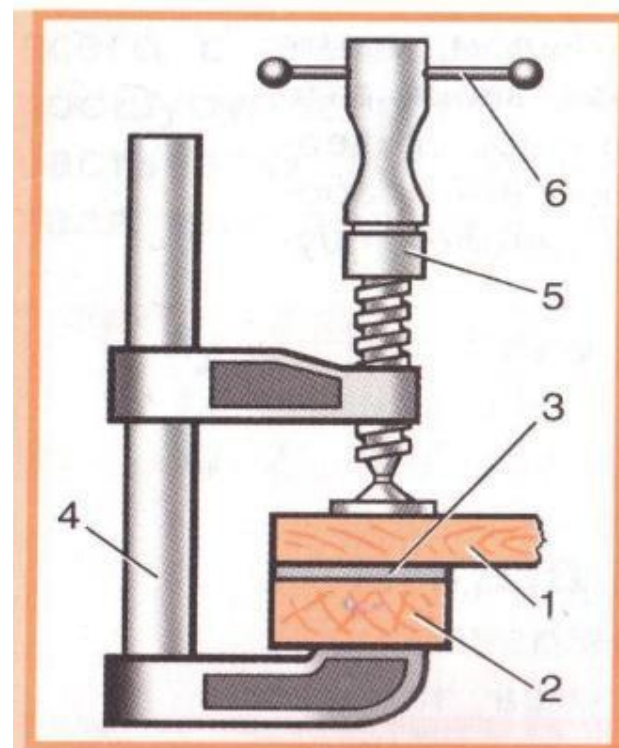


Рис. Склеивание в струбцине:
1, 2 — склеиваемые детали; 3 — клей;
4 — штанга струбцины;
5 — зажимной винт;
6 — рукоятка зажима

Уплотнение склеенных деталей струбцинами



Необходимо помнить, что большие усилия, прилагаемые при склеивании, приводят к чрезмерному удалению клея из промежутков между поверхностями, поэтому соединение будет некачественным.

При правильном режиме склеивания изделия, склеенные из отдельных частей, имеют большую прочность, чем заготовки из сплошной древесины. Например, деревянные лыжи, хоккейные клюшки склеивают из отдельных частей древесины для увеличения их упругости и прочности.



Зачистка поверхностей деталей

- ❖ Зачистку детали производят с помощью напильника, шлифовальной шкурки.
- ❖ *-Кто может сказать, какие формы напильников вы знаете?*
- ❖ Удобство форм напильников позволяет обрабатывать как наружные, так и внутренние поверхности.
- ❖ Для зачистки изделие надежно закрепляют в тисках или в верстаке.
- ❖ Чтобы обеспечить гладкую и прямолинейную зачистку, ее делают в нескольких направлениях под углом 45° - 90° .
- ❖ Окончательную зачистку выполняют наждачной шкуркой, помещенной в шлифовальную колодку.

Высококачественные клеевые соединения можно выполнять при условии правильной организации рабочего места и соблюдения известных тебе правил безопасного труда, личной гигиены и следующих требований:

- 1. Склеивание выполнять на верстаке или столе соответствующей высоты с ровной поверхностью.
- 2. На рабочем месте должны находиться:
 - – детали, подлежащие склеиванию;
 - – клей в достаточном количестве и необходимые для работы кисти;
 - – соответствующие струбцины и зажимные устройства;
 - – инструменты для контроля;
 - – тампоны для удаления излишков клея.
- 3. Беречь глаза и другие части тела от попадания на них клея.
- 4. Работы производить в хорошо проветриваемом помещении.
- 5. По завершении работы вымыть руки, а кисти помыть в теплой воде, высушить и вместе с другими инструментами разместить в отведенных для них местах.
- 6. Привести себя и рабочее место в порядок.



Спасибо за внимание!

