

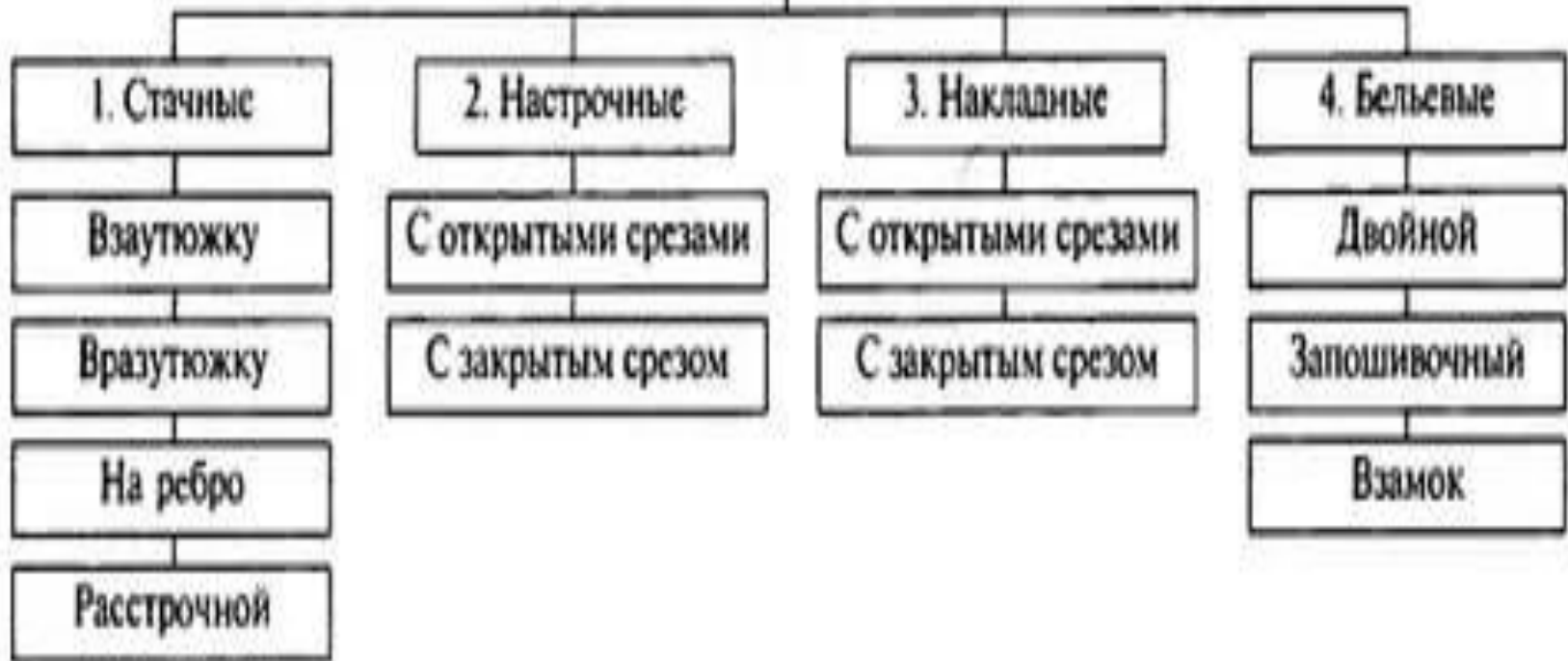
Машинные швы

Соединительные ШВЫ

Мастер производственного обучения Волкова Ирина

Ивановна

1. Соединительные швы



- **Машинный шов** – это соединение двух или нескольких слоев материалов строчками.

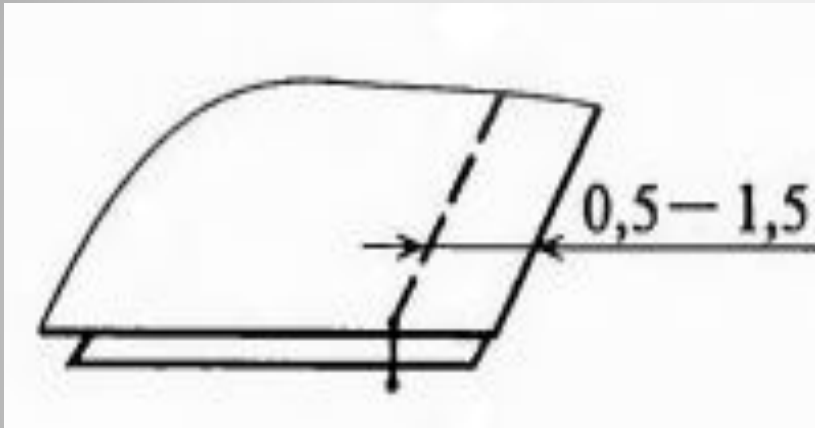
- **Терминология машинных работ**
- **Стачивание**- соединение двух или нескольких равных или приблизительно равных по площади деталей по совмещенным краям.

Притачивание- соединение двух или нескольких равных по площади деталей.

- **Расстрачивание** - прокладывание строчек на деталях для закрепления припусков шва, складок, направленных в противоположные стороны.
- **Настрачивание**-прокладывание строчки при налаживании одной детали на другую для их соединении, закрепление припусков шва, складок, направленных в одну сторону.

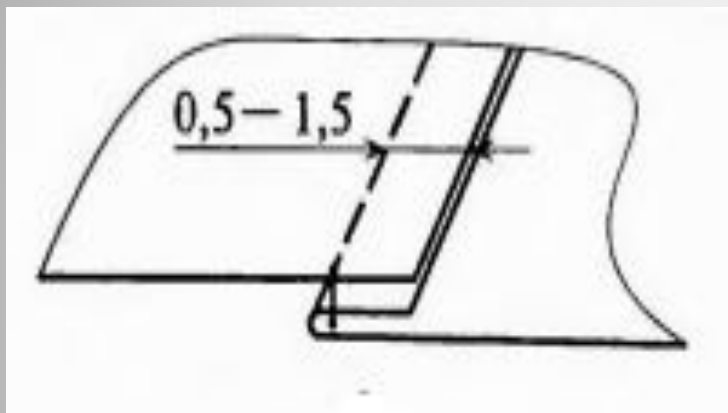
Стачной шов – основной в изготовлении одежды. Он служит для соединения деталей изделия, например, деталей полочек, спинки, рукавов. Ширина шва (расстояние от края детали до строчки) зависит от свойства ткани и участка изделия.

Стачной соединительный шов на ребро



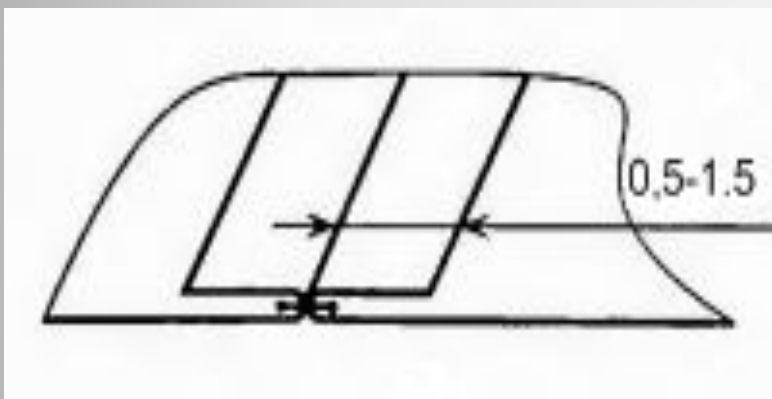
Ширина стачного шва на ребро зависит от толщины ткани и назначения шва.

- Стачной соединительный шов **взаутюжку**



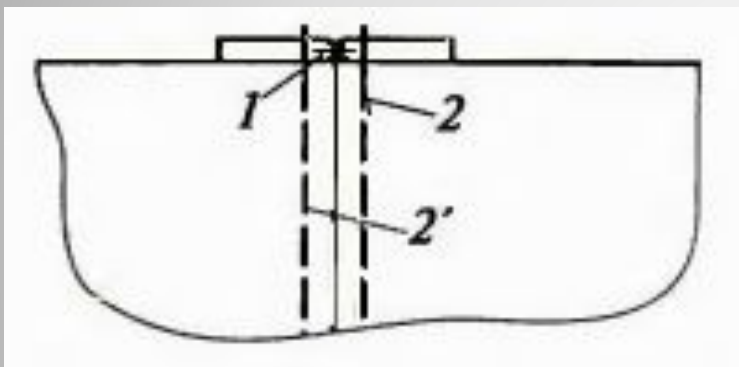
Стачной шов взаутюжку применяется для соединения боковых, плечевых и других швов изделий из тонких тканей.

- Стачной соединительный шов **вразутюжку**



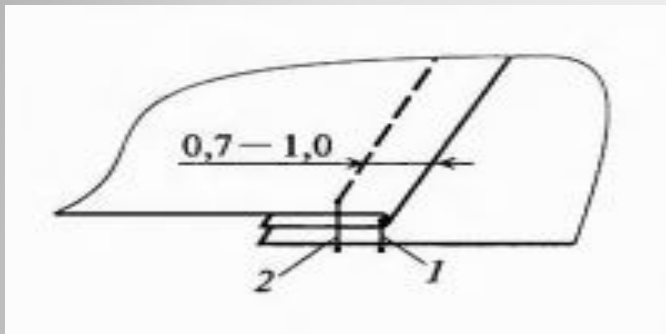
Стачной шов вразутюжку применяется для соединения боковых, плечевых и других швов изделий из толстых.

соединительный расстрочной шов



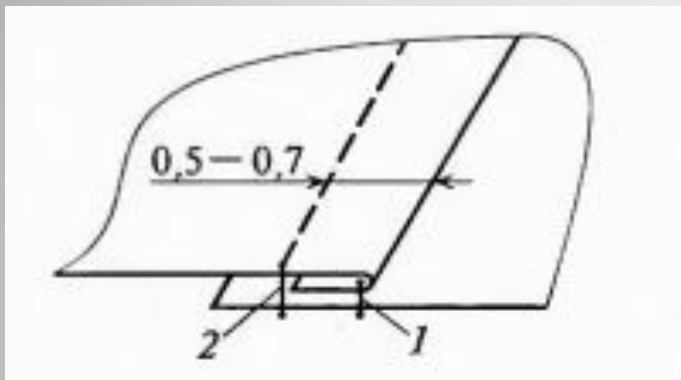
Расстрочной шов применяется для соединения срезов изделий из материалов, где разутюживание швов не допускается. Например – в изделиях из кожи.

- соединительные настрочные ШВЫ



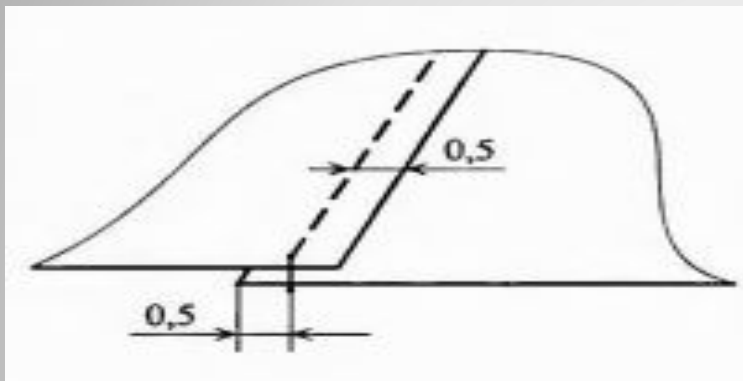
Настрочной шов с открытыми срезами применяется для соединения деталей (на пример, кокетки с полочкой) при изготовлении одежды.

- Соединительный настрочной шов с одним закрытым срезом



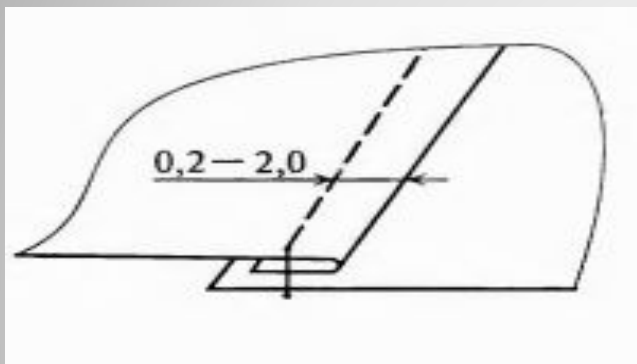
Настрочной шов с одним закрытым срезом применяется для соединения деталей (например, кокетки с полочкой) при изготовлении одежды.

- Соединительный накладной шов с открытыми срезами



Накладной шов с открытыми срезами применяется для соединения частей прокладок, настрачивания тесьмы, кружева.

- Соединительный накладной шов с одним закрытым срезом



Накладной шов с одним закрытым срезом применяется для соединения деталей (например, настрачивания фигурной кокетки, накладного кармана на полочку, манжеты на рукав) при изготовлении одежды.