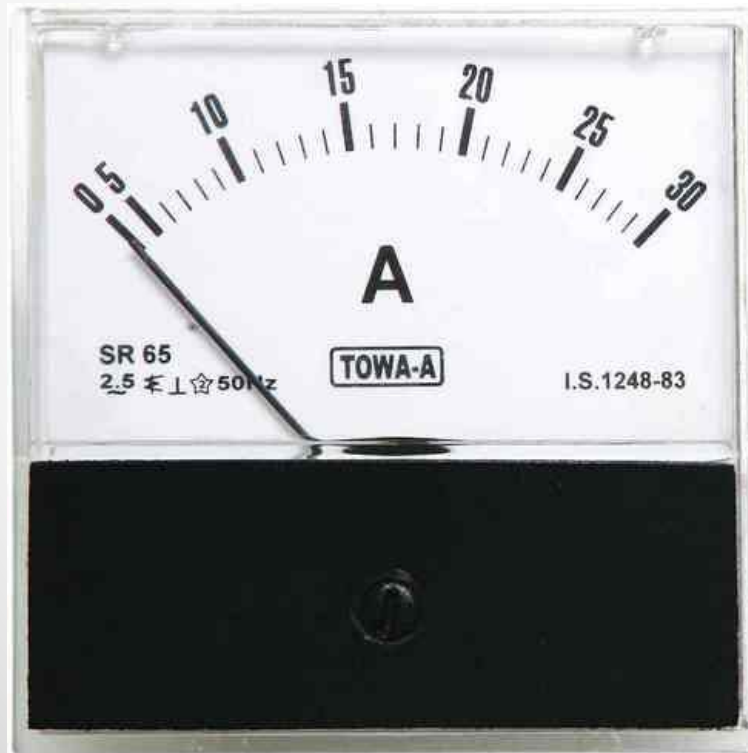


Электроизмерительные приборы.

Учитель технологии Губарь Геннадий Васильевич
МБОУ гимназия № 30 города Ставрополя

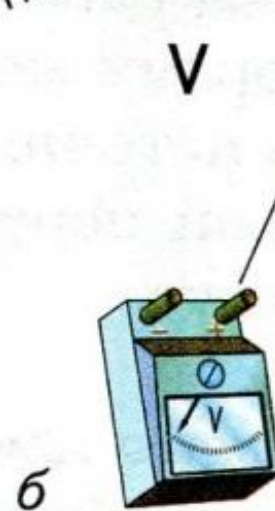
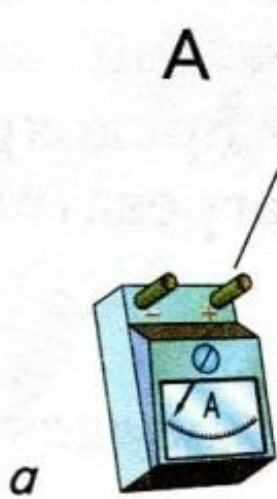
Контроль параметров элементов электрической цепи производится с помощью электроизмерительных приборов. Сила тока, протекающего через нагрузку, измеряется амперметром, а напряжение на нагрузке — вольтметром. Амперметр включается в разрыв электрической цепи последовательно с нагрузкой, вольтметр — параллельно нагрузке.



Электроизмерительные приборы бывают двух типов: стрелочные и цифровые. Техника измерений с помощью цифровых приборов достаточно проста: прибор включается в электрическую цепь и на его экране высвечивается измеряемая величина. Не сложно пользоваться и стрелочными приборами с одним пределом шкалы: измеряемая величина определяется по делениям шкалы, на которые указывает стрелка.



Предел измерения измерительного прибора — это наибольшее значение измеряемой величины. На рисунке приведены шкалы амперметра и вольтметра: амперметром можно измерить силу тока до 3 А, а вольтметром — напряжение до 6 В. При этом стрелка амперметра указывает силу тока 2,5 А, а стрелка вольтметра — напряжение 5 В.



Работа со стрелочными приборами немного осложняется, если приборы имеют несколько пределов измерений. Для изменения предела приборы имеют дополнительные клеммы или переключатель пределов измерения.



Допустим, что амперметр кроме предела 3 А имеет второй предел измерения — 6 А, а вольтметр — 30 В. При новых пределах измерения и тех же отклонениях стрелок приборов силу тока и напряжение определяют по количеству делений шкалы, на которое указывает стрелка прибора, умноженному на цену деления.



Цена деления прибора определяется по пределу измеряемой величины, делённому на число делений прибора.

В случае указанных пределов (см. рис.) цена деления амперметра равна: $6 \text{ A}/60 \text{ дел.} = 0,1 \text{ A/дел.}$; цена деления вольтметра: $30 \text{ В}/30 \text{ дел.} = 1 \text{ В/дел.}$

Тогда амперметр показывает:

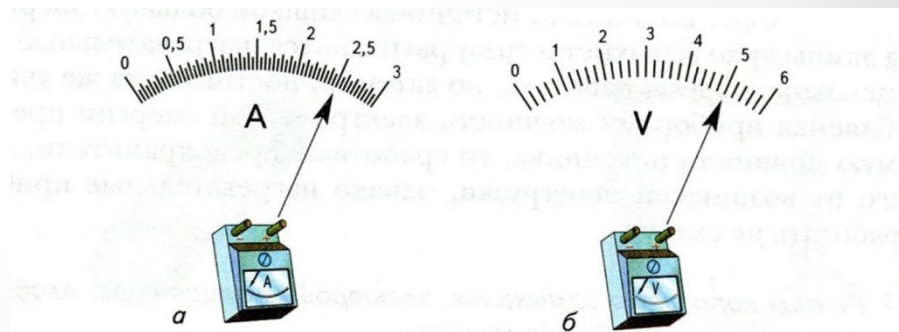
Сила тока (I)	=	Количество делений амперметра	·	Цена деления амперметра
-------------------	---	-------------------------------	---	-------------------------

$$50 \text{ дел.} \cdot 0,1 \text{ A/дел.} = 5 \text{ A.}$$

Показания вольтметра:

Напряжение (U)	=	Количество делений вольтметра	·	Цена деления вольтметра
--------------------	---	-------------------------------	---	-------------------------

$$25 \text{ дел.} \cdot 1 \text{ В/дел.} = 25 \text{ В.}$$



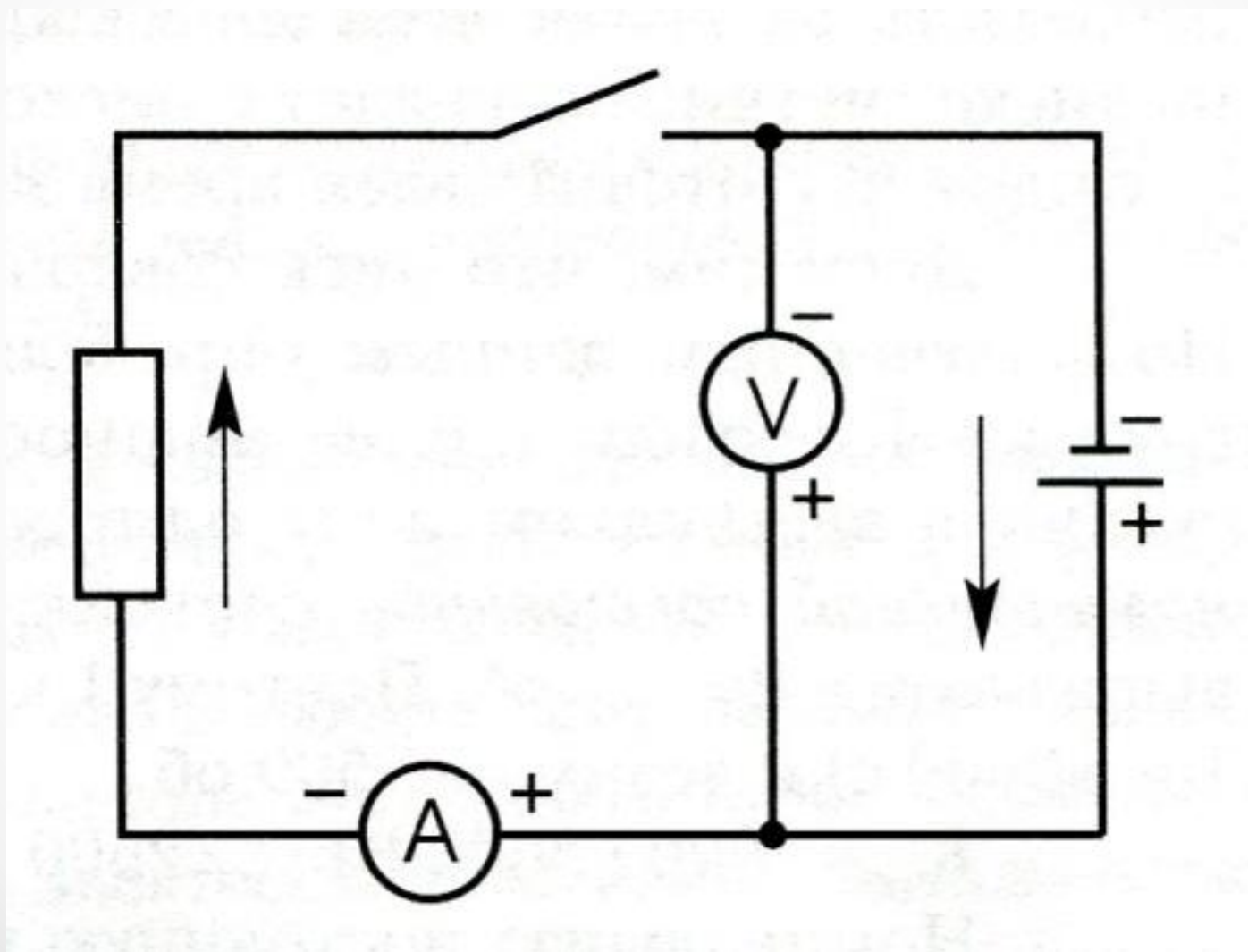
В цепях постоянного тока при включении измерительных приборов учитывают полярность источника тока и приборов. Для облегчения подключения измерительных приборов в электрическую цепь постоянного тока около их клемм указывается полярность.

 elec.ru



www.russtand.ru

При этом положительный электрод источника « + » всегда подключают к клемме « + » измерительного прибора, соответственно отрицательный электрод источника «-» - к клемме «-» измерительного прибора.



Сведения о типе электроизмерительного механизма прибора, о возможности его работы в цепях постоянного или переменного тока и некоторые другие можно узнать по условным знакам, нанесённым на шкале прибора:

— - прибор предназначен только для работы в электрических цепях постоянного тока;

~ - прибор предназначен для работы в электрических цепях переменного тока;

⌚ - прибор предназначен для работы в электрических цепях постоянного и переменного тока.

С амперметрами, вольтметрами и другими электроизмерительными приборами мы знакомимся на уроках физики или технологии. Однако в каждом доме имеется электроизмерительный прибор, которым пользуются в быту. Прибор этот называется электросчётчиком. С его помощью измеряется количество потребляемой энергии, единицей измерения которой является киловатт-час (кВт-ч). Энергия, потребляемая из сети, регистрируется счётным механизмом счётчика.



Для определения расхода электроэнергии за некоторый промежуток времени, обычно за месяц, необходимо знать начальное и конечное показания счётчика. Разность конечного и начального показаний счётчика определяет количество израсходованной электроэнергии. Её стоимость вычисляется как произведение расхода электроэнергии на тариф .

WWW.ENPROFLRU



Электрические параметры счётчика указываются на его щитке в застеклённом окошке корпуса: максимальное рабочее напряжение, сила тока, частота сети, класс точности прибора и его передаточное число, которое означает, скольким оборотам диска соответствует 1 кВт • ч.



Например, на щитке электросчётчика приведены следующие параметры:

- максимальное напряжение 250 В;
- сила тока 10 А;
- частота сети 50 Гц;
- 1 кВт • ч = 2500 оборотов диска;
- класс точности 2,5%.

По этим данным можно вычислить расчётную мощность счётчика: $P = IU = 10 \text{ А} \cdot 250 \text{ В} = 2500 \text{ Вт}$.

Параметрами счётчика допускается увеличение этой мощности на 20 % (в 1,2 раза), тогда максимально допустимая мощность счётчика и нагрузки равна:

$$P_{\text{макс}} = 1,2 \cdot 2500 = 3000 \text{ Вт}.$$

С помощью электросчётчика можно определить мощность любого электроприбора, если она неизвестна. Для этого в квартире отключают все электроприборы, кроме того, у которого определяют мощность. Исследуемый электроприбор подключают к сети, берут секундомер и начинают наблюдать за движением диска электросчётчика. В момент, когда метка на диске счётчика совпадет с риской или стрелкой на его щитке, включаем секундомер и отсчитываем время за 10-20 оборотов диска.

Допустим, что диск совершил 20 оборотов за 19 секунд ($N = 20$). По полученным данным определяем энергию, которую потребляет нагрузка в 1 секунду, т. е. её мощность. Для этого по передаточному числу счётчика вычисляем цену одного оборота диска, которая называется номинальной постоянной счётчика (K_H). Обычно постоянную счётчика выражают в Вт • с/об. Поэтому 1 кВт • ч переводим в Вт • с ($1 \text{ кВт} = 1000 \text{ Вт}$; $1 \text{ ч} = 3600 \text{ с}$) и делим на 2500 об.:

$$K_H = 1000 \cdot 3600 \text{ Вт} \cdot \text{с} / 2500 \text{ об.} = 1440 \text{ Вт} \cdot \text{с/об.}$$

Номинальную постоянную умножаем на число оборотов (20) и вычисляем количество электроэнергии, полученное нагрузкой:

$$A = K_H \cdot N = 1440 \text{ Вт} \cdot \text{с/об.} \cdot 20 \text{ об.} = 28\,800 \text{ Вт} \cdot \text{с.}$$

Израсходованную энергию A делим на время и получаем мощность: $P = A/t = 28\,800 \text{ Вт} \cdot \text{с} / 19 \text{ с} = 1516 \text{ Вт}$.

Зная, что напряжение в сети равно 220 В, по полученной мощности прибора P можем вычислить силу тока I :

$$I = P/U = 1516/220 = 6,9 \text{ А.}$$

Каждый счётчик работает с некоторой погрешностью. В приведённом примере погрешность прибора не должна превышать 2,5 %.

Реальную погрешность показаний электросчётчика можно оценить практически, включая в сеть поочерёдно нагрузки с известной мощностью. Для примера рассмотрим несколько приборов разной мощности (P), кВт: кипятильник — 1; электрофен — 1,2; электрочайник — 1,25.

Как и в предыдущем случае, определяем с помощью секундомера время, равное 20 оборотам диска счётчика, для каждого электроприбора.

Для повышения точности измерение времени для каждого прибора производят 3-5 раз и по полученным данным вычисляют средний результат.

По затраченной энергии и среднему времени вычисляем мощность каждого электроприбора и сравниваем её с его паспортной мощностью. При значительных расхождениях экспериментальных и паспортных данных можно сделать заключение о завышенных или заниженных показаниях счётчика и обратиться в электрокомпанию для его замены.

Домашнее задание

1. Изучите § 34 учебника.