

Проецирование: центральное, косоугольное, параллельное

Подготовила ученица 9 «А» класса
МОУ школы №3 им. Н. Островского г. Черемхово
Бурова Юлия
Учитель : Какарышкин В.П.

Проецирование

- процесс получения изображения предмета на плоскости (плоскостях).

Виды проецирования.

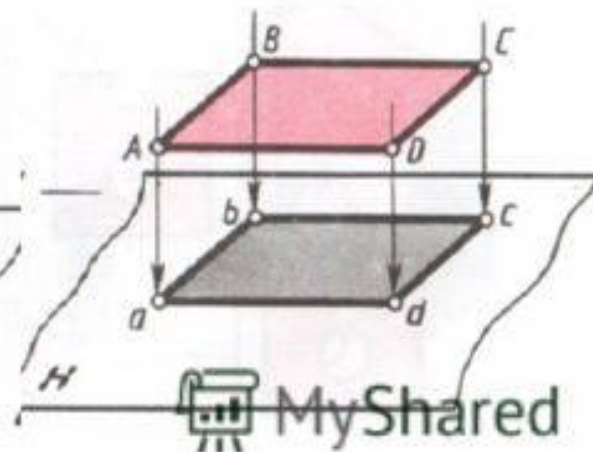
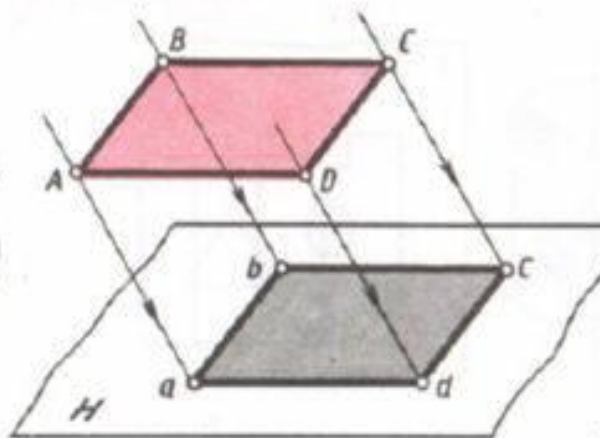
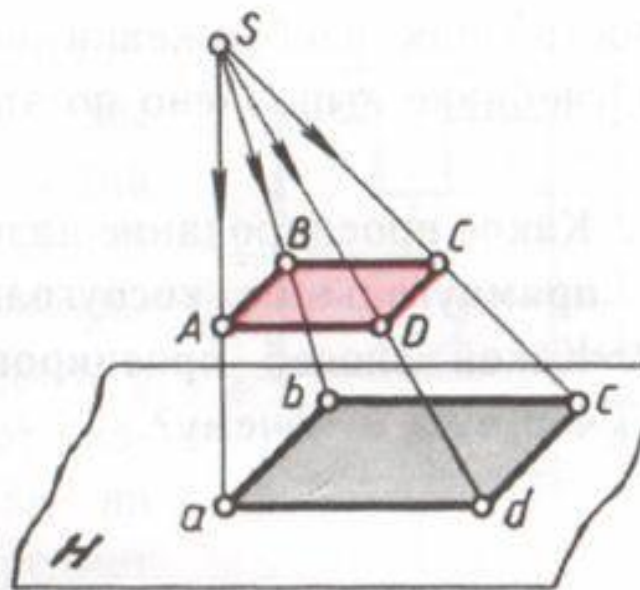
проецирование

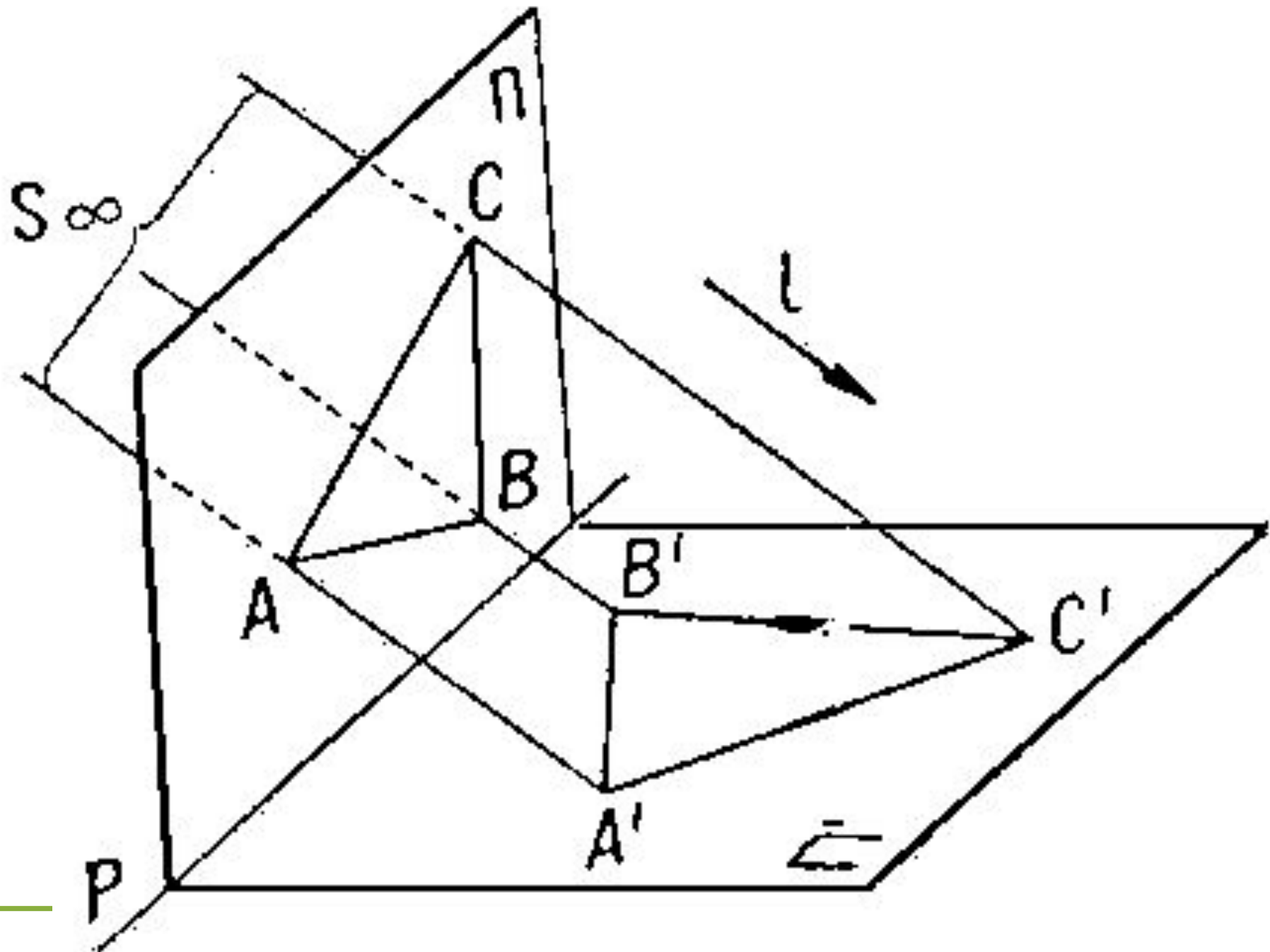
Центральное

Параллельное

Косоугольное

Прямоугольное





Виды проецирования.

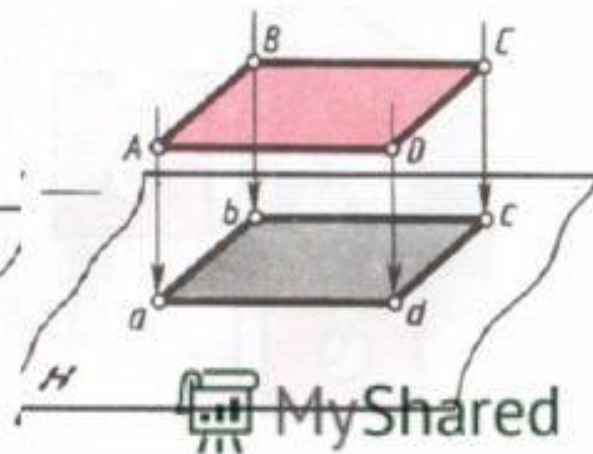
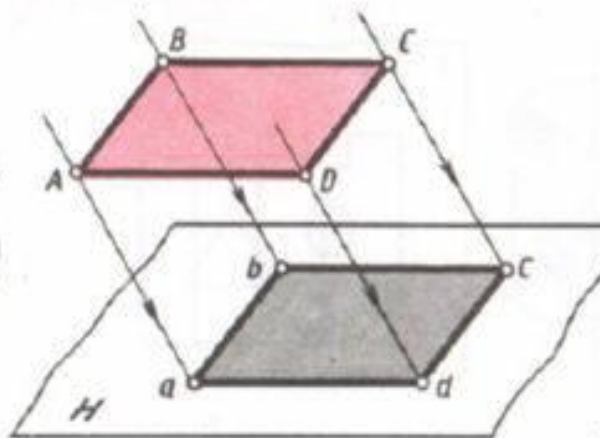
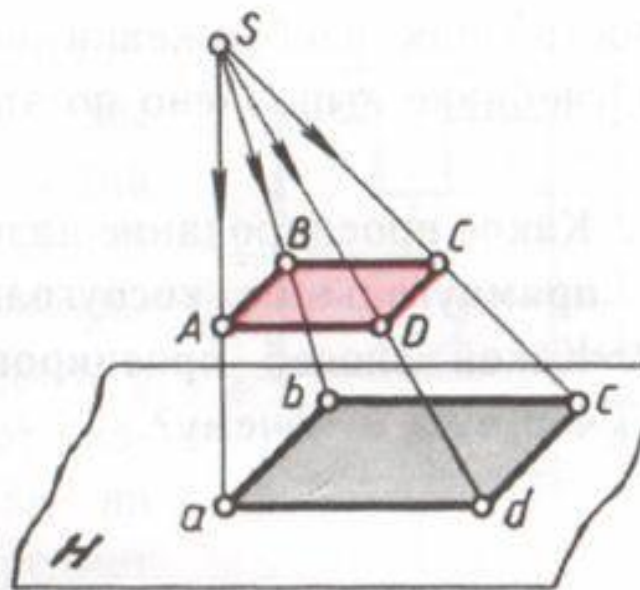
проецирование

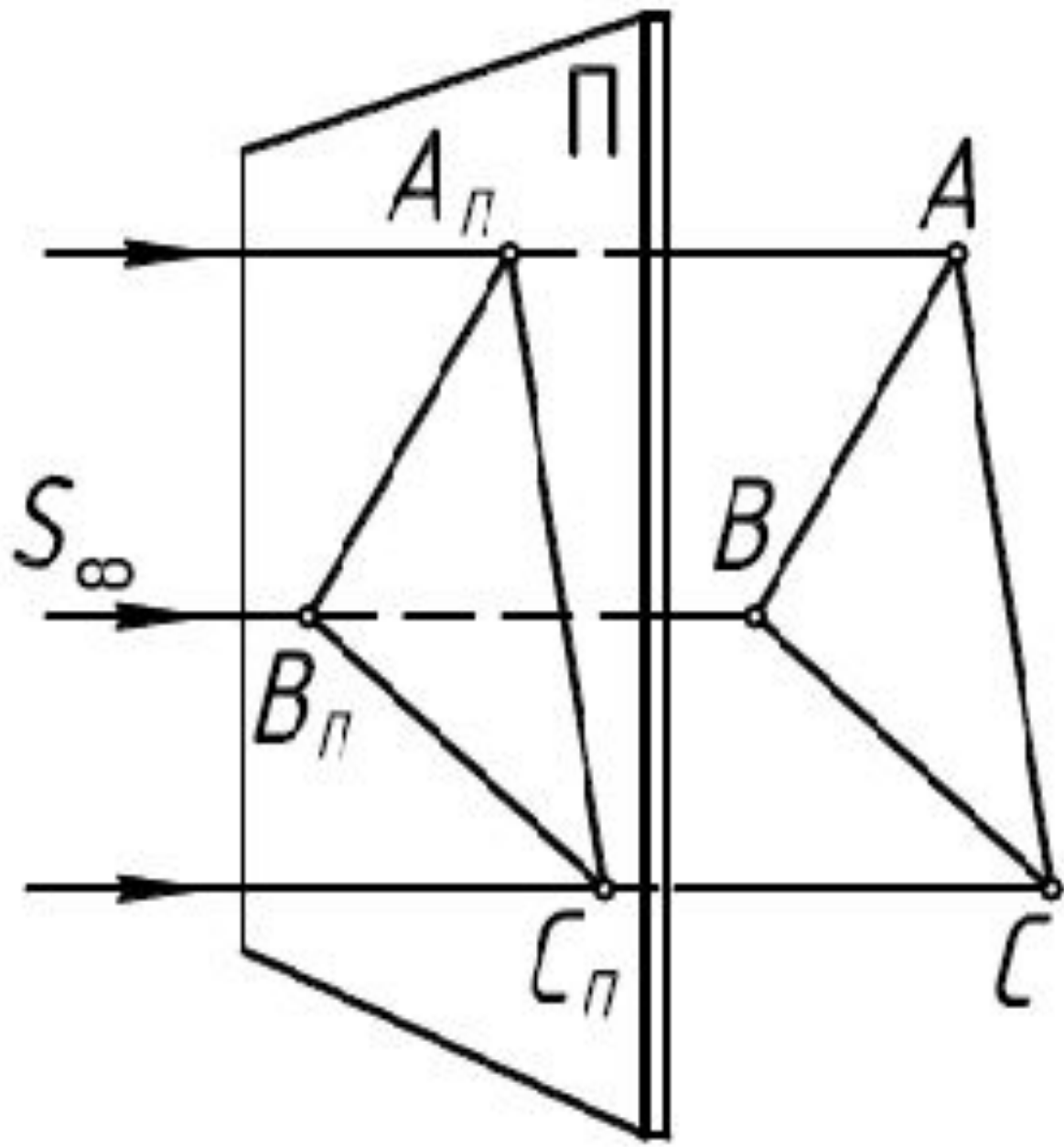
Центральное

Параллельное

Косоугольное

Прямоугольное





Виды проецирования.

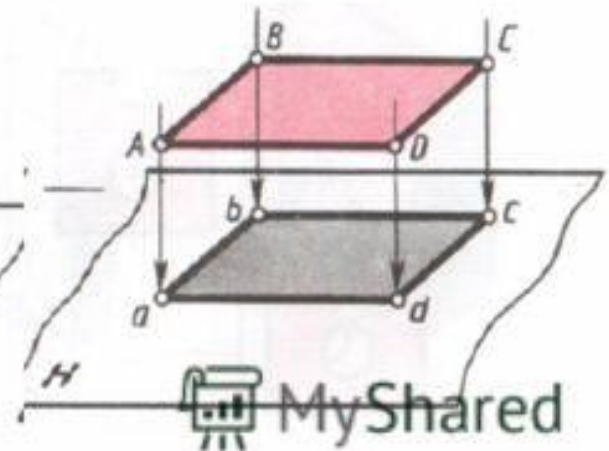
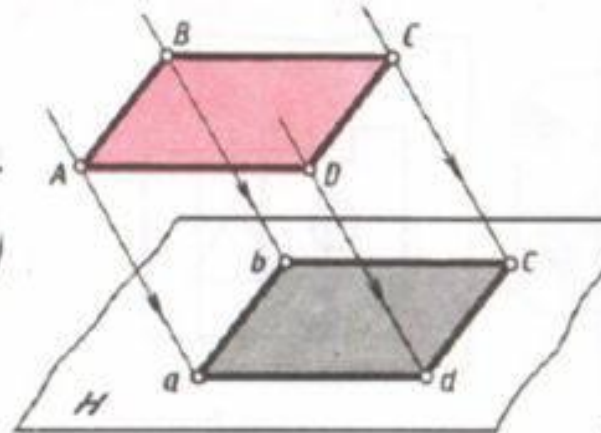
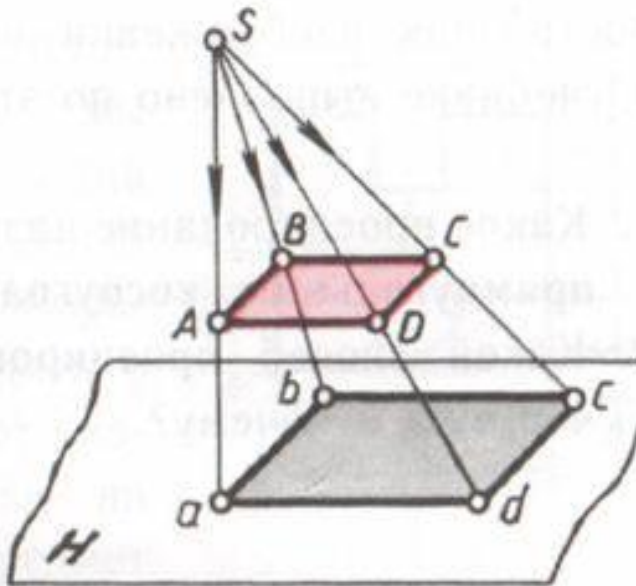
проецирование

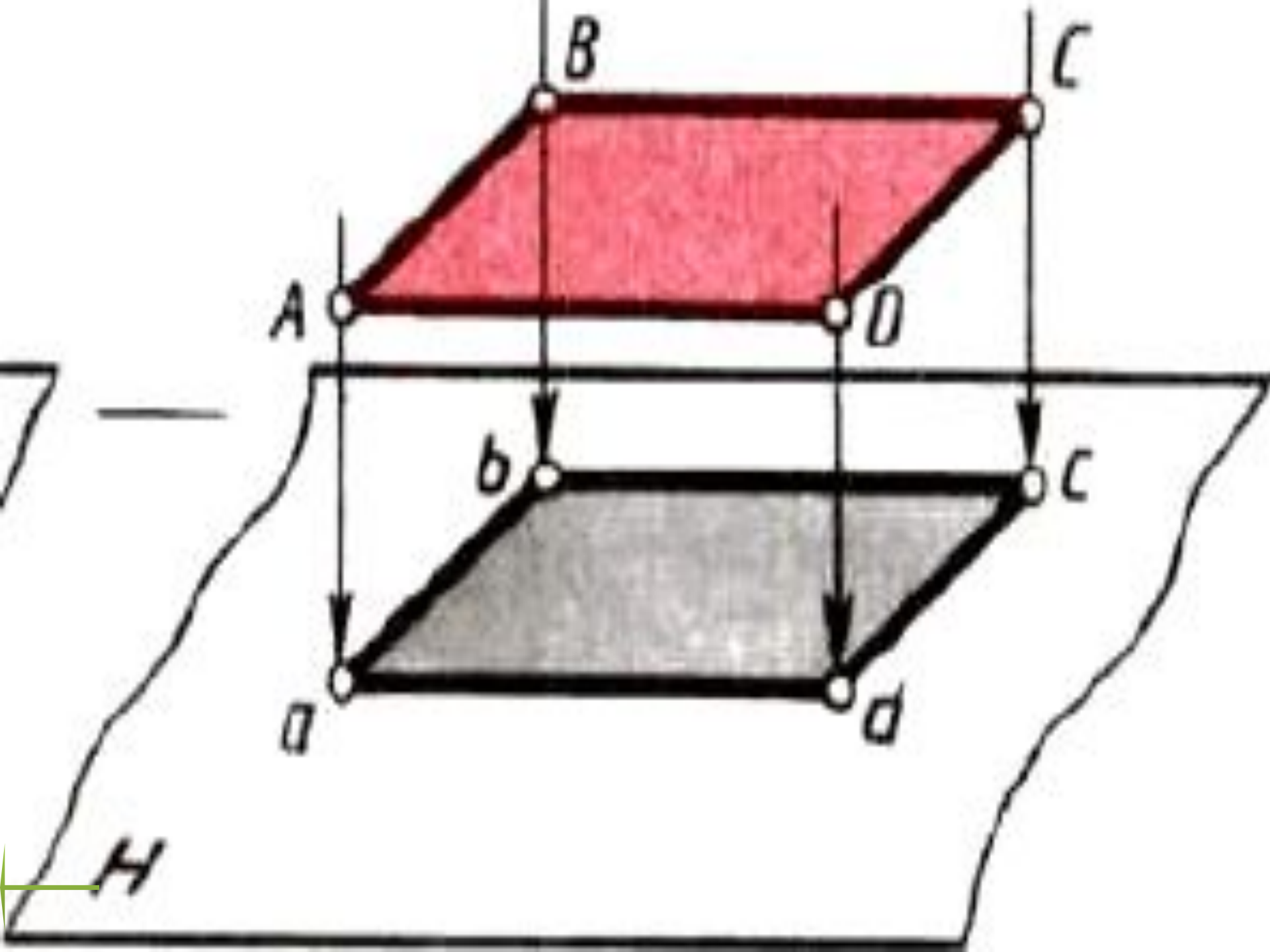
Центральное

Параллельное

Косоугольное

Прямоугольное





Виды проецирования.

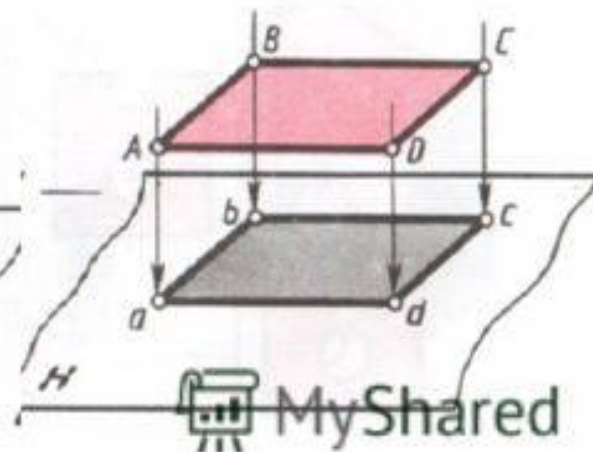
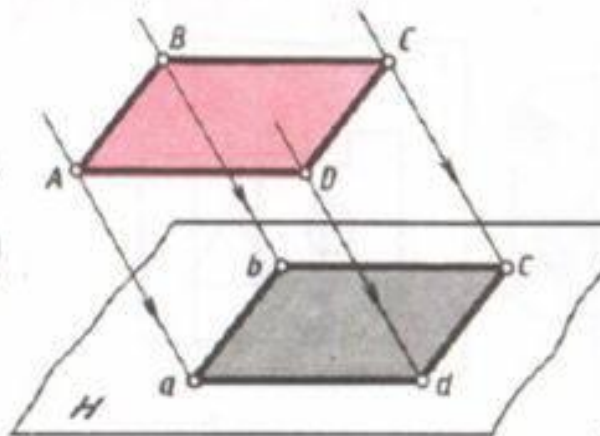
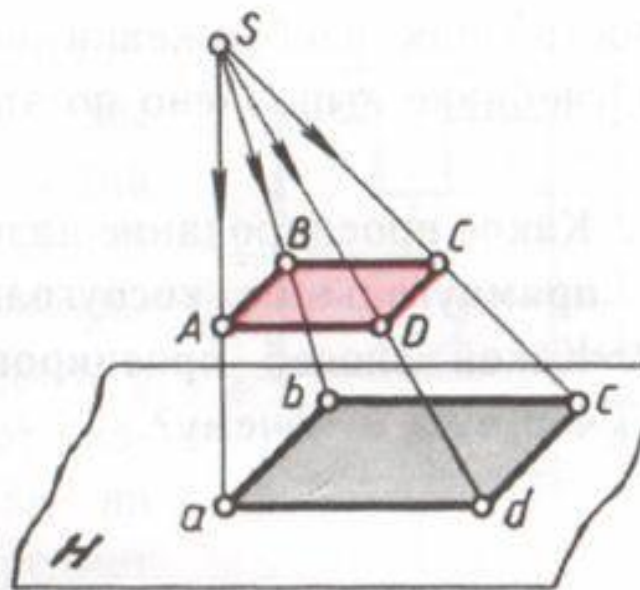
проецирование

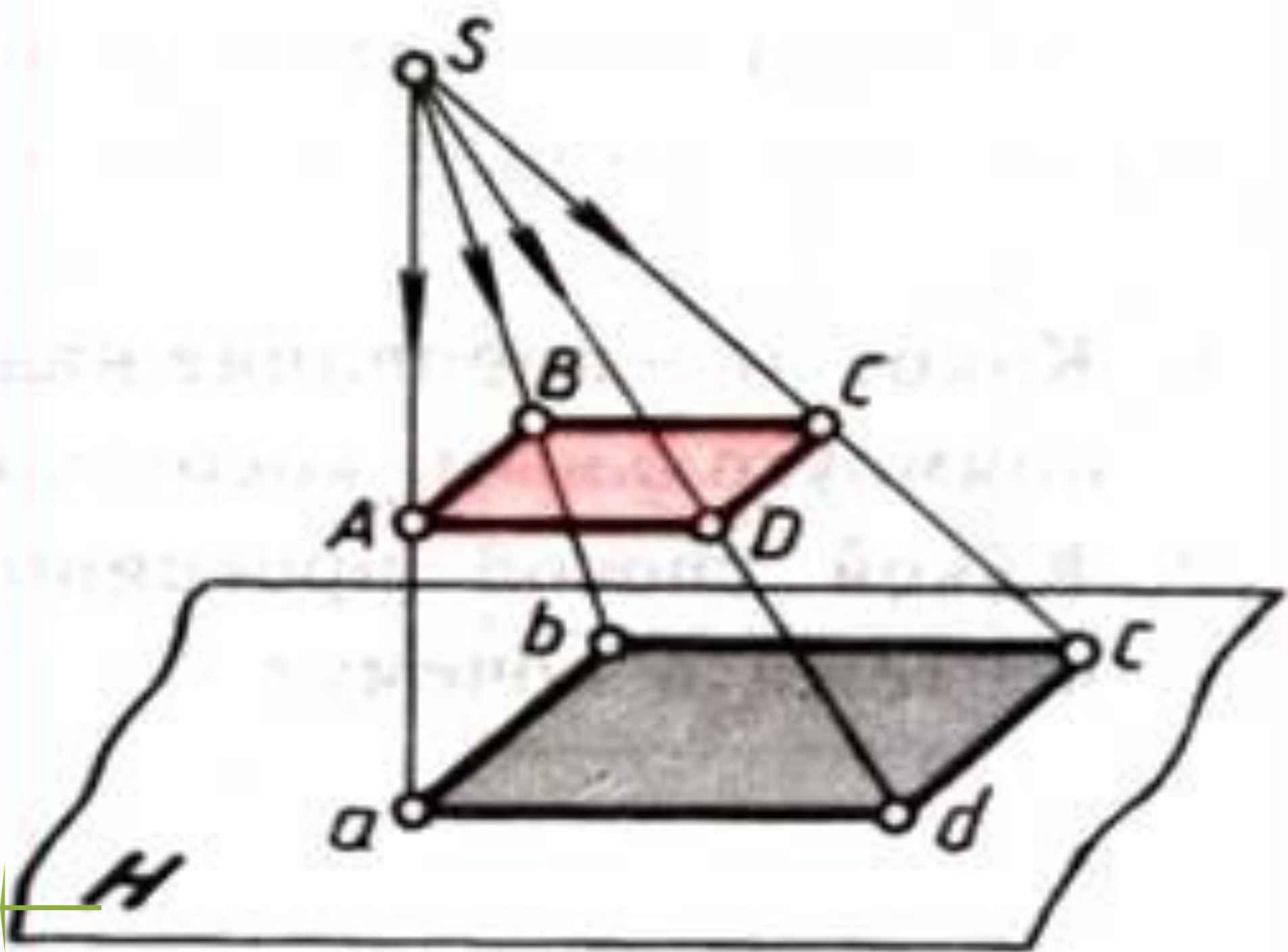
Центральное

Параллельное

Косоугольное

Прямоугольное





Виды проецирования.

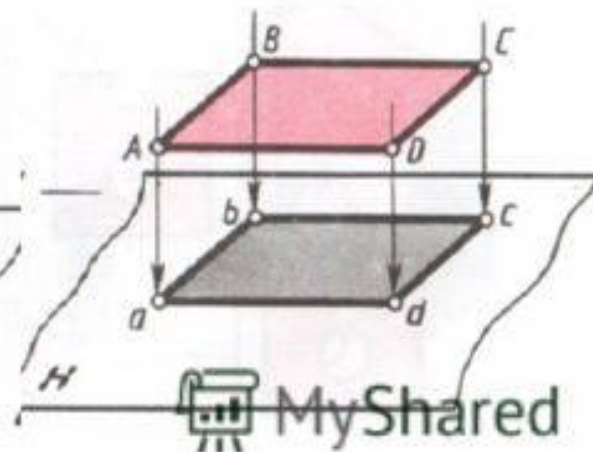
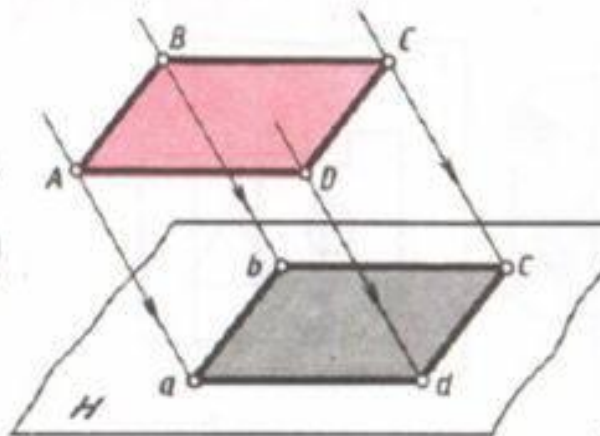
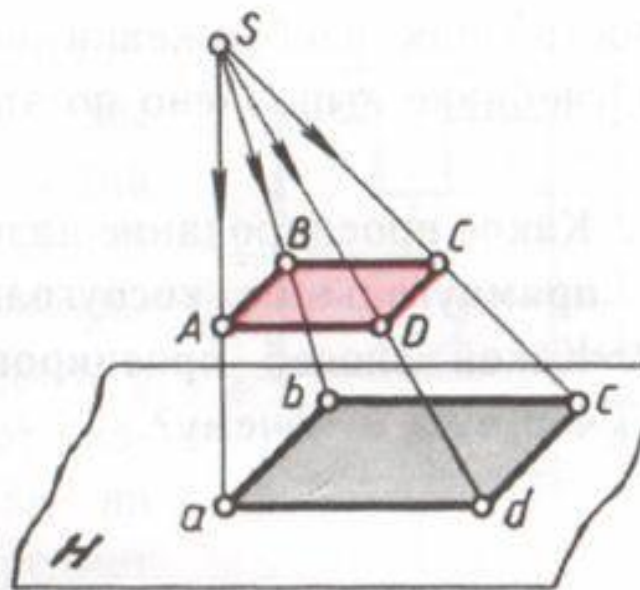
проецирование

Центральное

Параллельное

Косоугольное

Прямоугольное





**Спасибо за
внимание!!!**