

ПРОИЗВОДСТВЕННАЯ ТЕХНОЛОГИЯ ИЗГОТОВЛЕНИЯ ТИПОВ ОБЛОЖЕК (1-4)

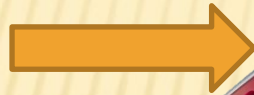


СХЕМА ТЕХНОЛОГИИ ИЗГОТОВЛЕНИЯ ТИПОВ 1, 2, 3

От печатного листа к обложке



**СТОИМОСТЬ
ПРОДУКЦИИ**



**РАСЧЕТ ДЕТАЛЕЙ И
ПОДБОРКА
МАТЕРИАЛОВ**



**СЕБЕСТОИМОСТЬ НА
МАТЕРИАЛЬНЫЕ И
ТЕХНОЛОГИЧЕСКИЕ
ЗАТРАТЫ**

ТЕХНОЛОГИЯ ПРОИЗВОДСТВА



**ФАЛЬЦОВКА
ПЕЧАТНЫХ
ЛИСТОВ**



КРОЙ ОБЛОЖЕК



**ШВЕЙНЫМ
ПРОВОЛОКОЙ
ВНАКИДКУ и
НИТЯМИ**

**СОЕДИНЕНИЕ БЛОКОВ С
ОБЛОЖКАМИ**

**БЕСШВЕЙНО-
КЛЕЕВЫМ
СПОСОБОМ**



ОБОРУДОВАНИЕ ТЕХНОЛОГИЧЕСКОГО ПРОЦЕССА

ТИП 1
БРОШЮРА



ВШРА



МАТЕРИАЛЫ

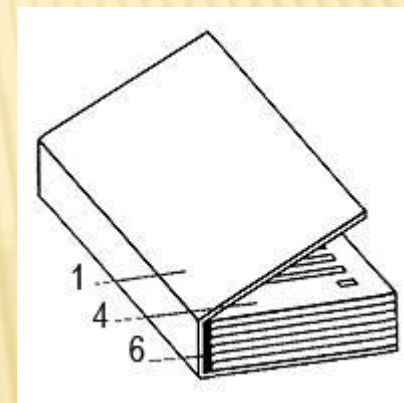
- 1.БУМАГА
- 2.ПРОВОЛОКА
- 3.ОБЛОЖЕЧНАЯ
БУМАГА

ДЕТАЛИ

- 1.ТЕТРАДИ
2. СКОБЫ
3. ОБЛОЖКА

ОБОРУДОВАНИЕ ТЕХНОЛОГИЧЕСКОГО ПРОЦЕССА

ТИП 2



**БУМАГО-
РЕЗАЛЬНЫЕ
МАШИНЫ**

**ТЕРМОКЛЕЕВАЯ
МАШИНА**

МАТЕРИАЛЫ

ДЕТАЛИ

1. БУМАГА
2. КЛЕЙ
3. ОБЛОЖЕЧНАЯ БУМАГА

1. ЗАПЕЧАТАННЫЕ ТЕКСТОМ ЛИСТЫ БУМАГИ
2. ОБЛОЖКА

ОБОРУДОВАНИЕ ТЕХНОЛОГИЧЕСКОГО ПРОЦЕССА

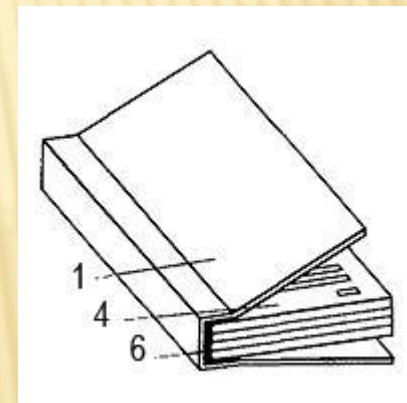
ТИП 3



БУМАГО-РЕЗАЛЬНЫЕ МАШИНЫ



ТЕРМОКЛЕЕВАЯ МАШИНА



БИГОВАЛЬНЫЕ МАШИНЫ

МАТЕРИАЛЫ

- 1.БУМАГА
- 2.КЛЕЙ
- 3.ОБЛОЖЕЧНАЯ БУМАГА

ДЕТАЛИ

1. ЛИСТЫ БУМАГИ запечатанные текстом
2. ОБЛОЖКА

ОБОРУДОВАНИЕ ТЕХНОЛОГИЧЕСКОГО ПРОЦЕССА

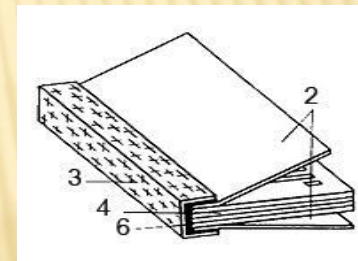
ТИП 4



БУМАГО-РЕЗАЛЬНЫЕ МАШИНЫ



ПРОВОЛОКОШВЕЙНАЯ МАШИНА



МАТЕРИАЛЫ

1. БУМАГА
2. КЛЕЙ
3. ОБЛОЖЕЧНАЯ БУМАГА
4. НИТИ
5. ПРОВОЛОКА



БИГОВАЛЬНЫЕ МАШИНЫ



НИТКОШВЕЙНАЯ МАШИНА

ДЕТАЛИ

1. ЛИСТЫ БУМАГИ запечатанные текстом
2. ОБЛОЖКА
3. СКОБЫ
4. НИТИ

СОВРЕМЕННОЕ ТЕХНОЛОГИЧЕСКОЕ ОБОРУДОВАНИЕ

- *допечатное оборудование;*
- *печатное оборудование;*
- *послепечатное оборудование.*

ПОСЛЕПЕЧАТНОЕ ОБОРУДОВАНИЕ.



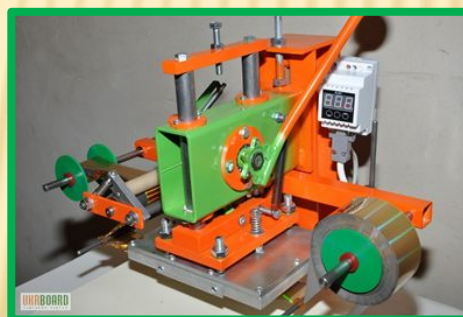
**Резальная
машина**



Ламинационные машины лакировальные машины



биговальные машины



позолотные пресса



брошюраторы

ПОСЛЕПЕЧАТНОЕ ОБОРУДОВАНИЕ



термоклеевые аппараты

Современное оборудование дает возможность выпускать качественную продукцию, повышать производительность и оптимизировать весь процесс работы. Оно всегда востребовано, а на рынке появляются все новые виды механизмов.

***Хорошая книга обращена в
будущее, даже если она о
прошлом.***

СПАСИБО ЗА ВНИМАНИЕ