

Урок черчения

8 класс

**Проекция окружностей
в аксонометрии**

АксонOMETрические проекции предметов, имеющих круглые поверхности

Фронтальные диметрические проекции окружностей.

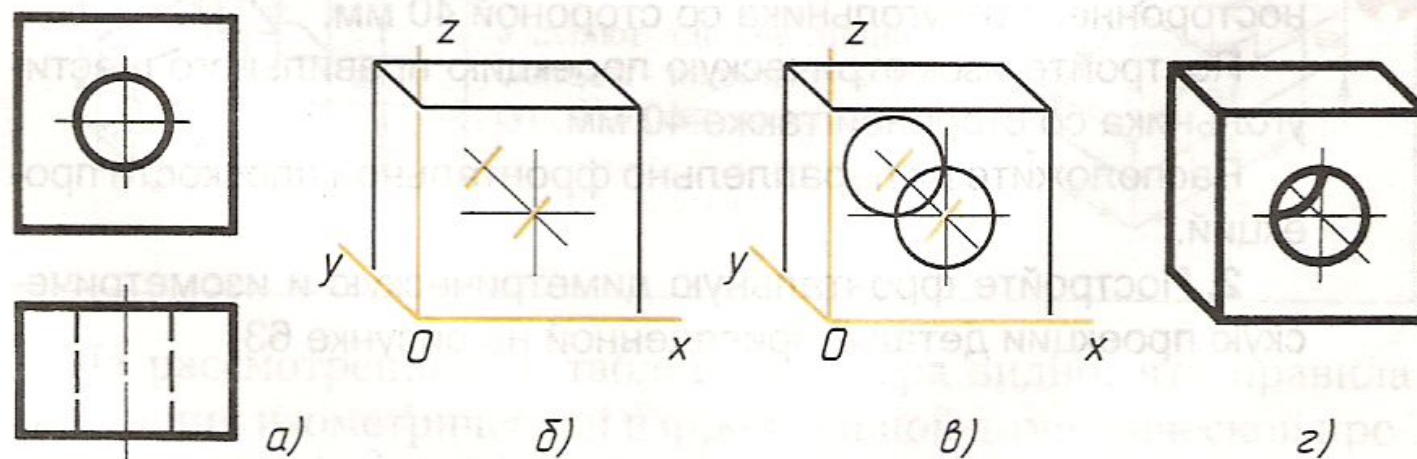
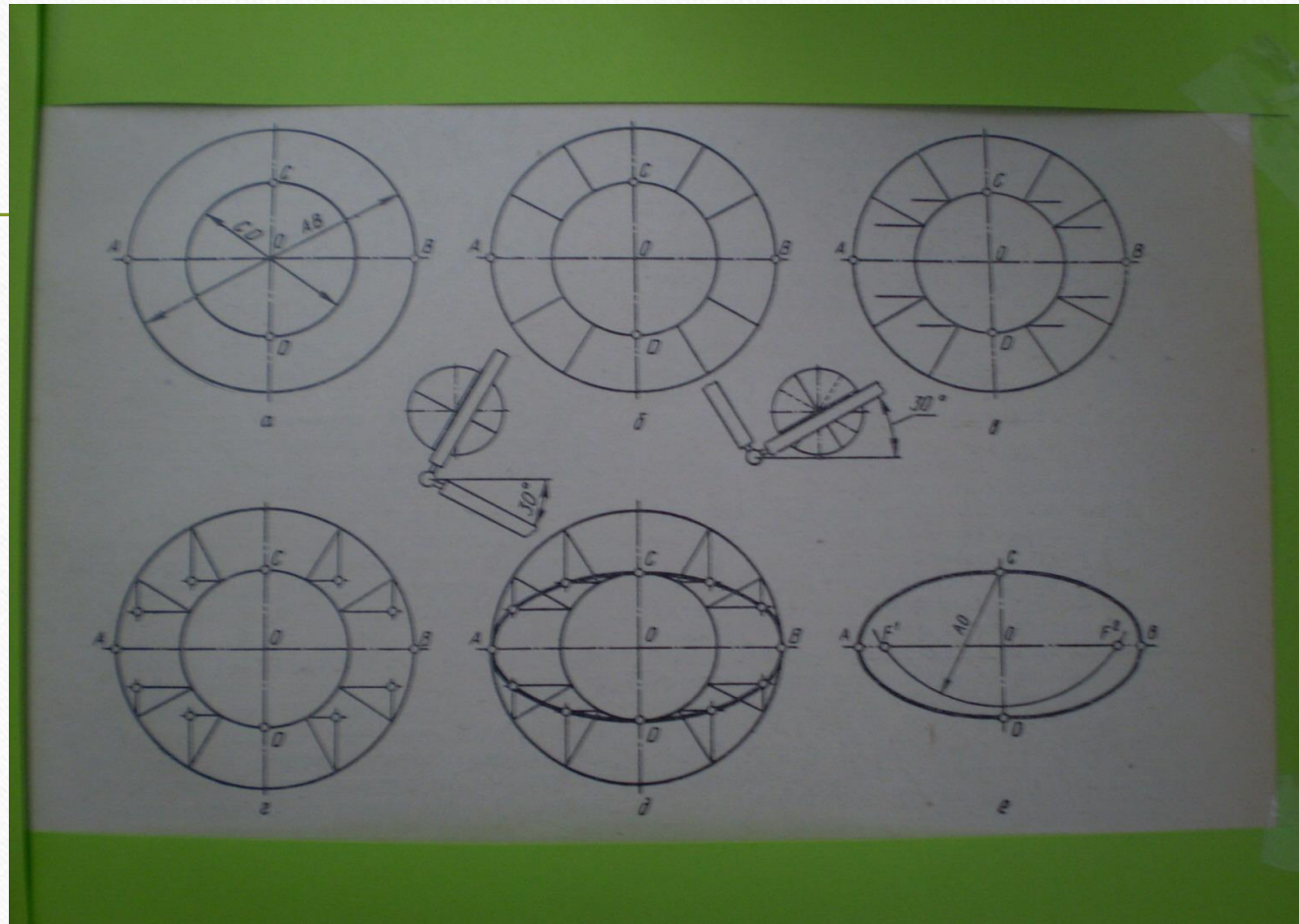


Рис. 64. Построение фронтальной диметрической проекции

Изометрическая проекция окружности

- Эллипс — плоская кривая, являющаяся геометрическим местом точек, сумма расстояний от каждой из которых до двух фиксированных точек, называемых фокусами, есть величина постоянная

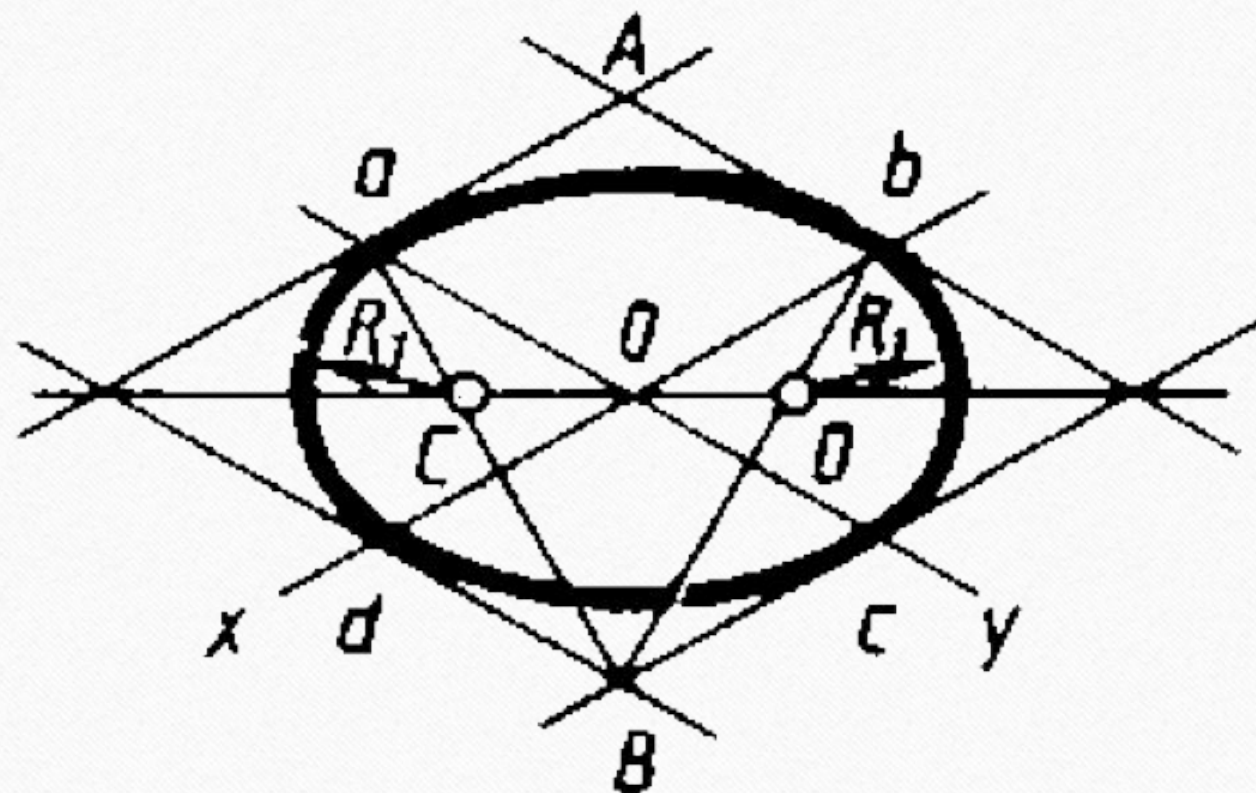
Построение эллипса



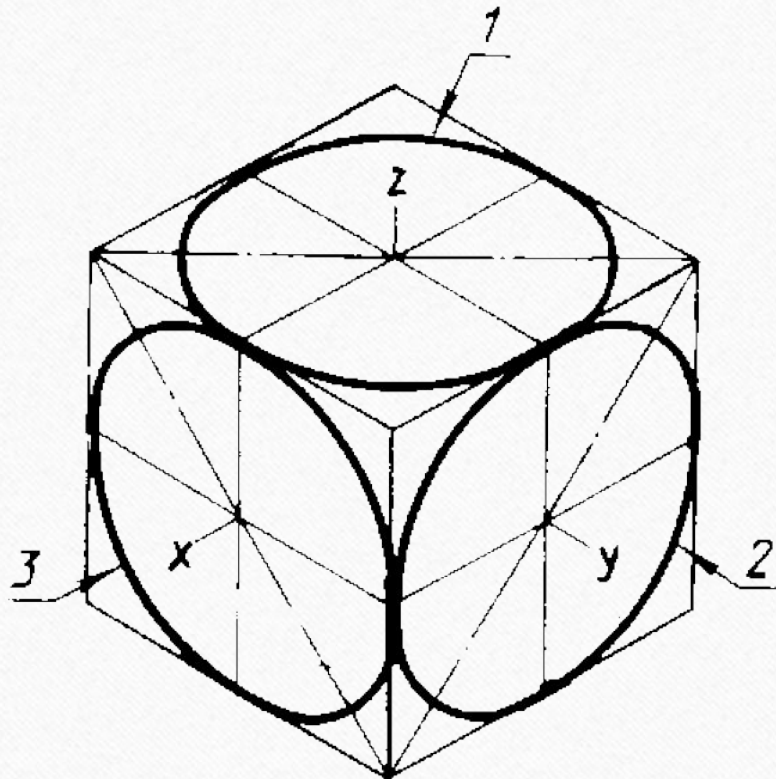
Овал

- В практике черчения вместо эллипса строят овал.
- **Овал – замкнутая кривая, очерченная дугами окружностей.**
- Овал удобно строить, вписывая в ромб, который является изометрической проекцией квадрата.

Овал, вписанный в ромб

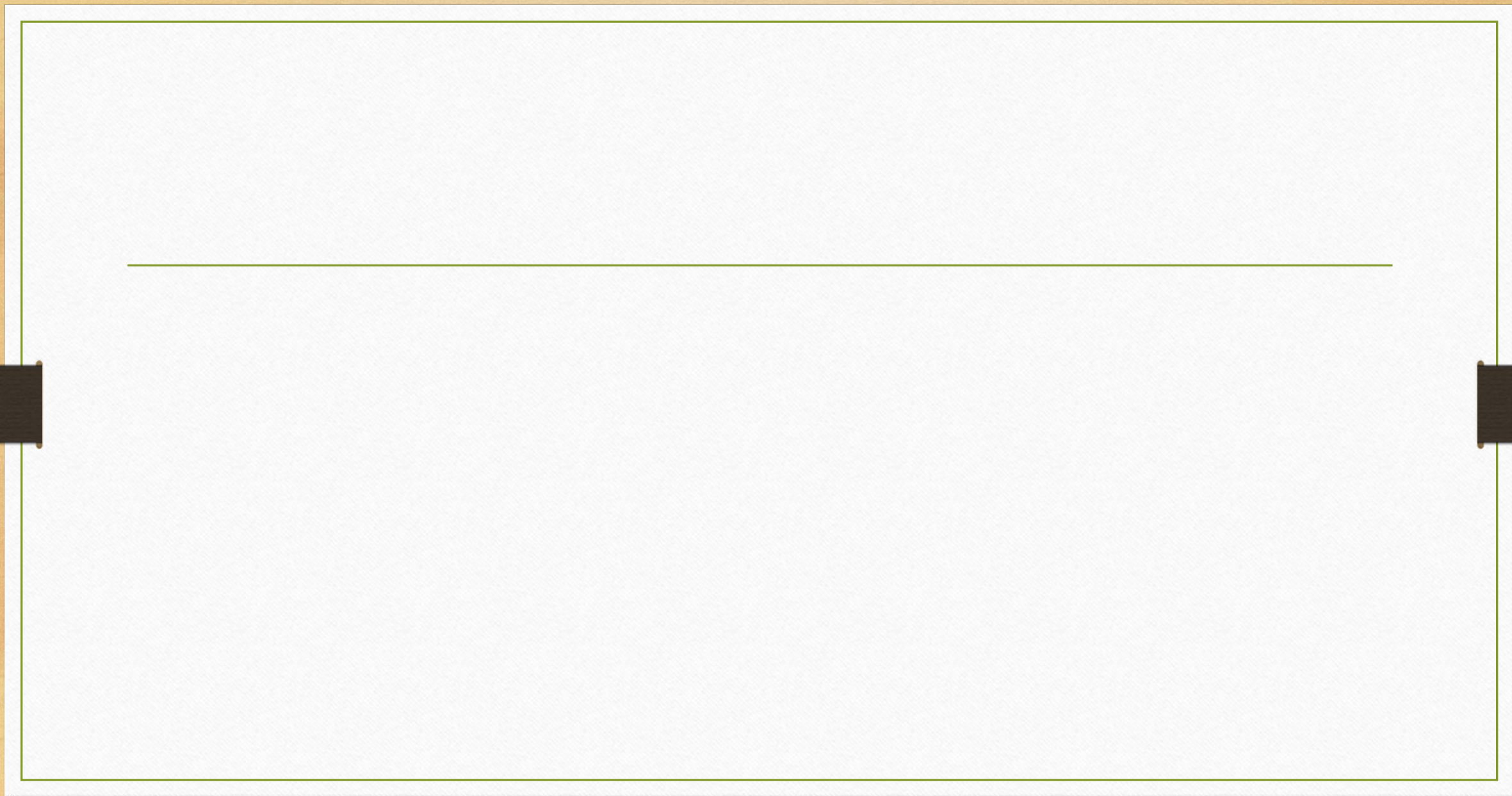


Изображение изометрической проекции окружностей, вписанных в ромб



Мы рассмотрели построение овала лежащего в плоскости перпендикулярной **оси z** (овал 1).

Овалы, находящиеся в плоскостях, перпендикулярных **оси y** (овал 2) и **оси x** (овал 3), строят также.



Задание на дом

1. Повторить последовательность построения овала.
2. Построить овалы во фронтальной и профильной плоскостях.
3. § 8

Спасибо за внимание!