

Электронное тестирование

по теме

**«Обработка  
воротника»**

---

В  
О  
П  
Р  
О  
С  
Ы

Первый

Второй

Третий

Четвертый

Пятый

Шестой

Седьмой

Восьмой

Девятый

Десятый

**1. К каким  
деталям  
одежды  
относится  
воротник**

**Основным**

**Мелким**

**Крупным**

## 2. Укажите вид воротника



Отложной

Цельнокроены  
й

Стояче-  
отложной

### 3. Укажите вид воротника



Отложной

Стоячий

Съемный

# 4. Бортожник , который применяют при пошиве тувинской национальной одежды

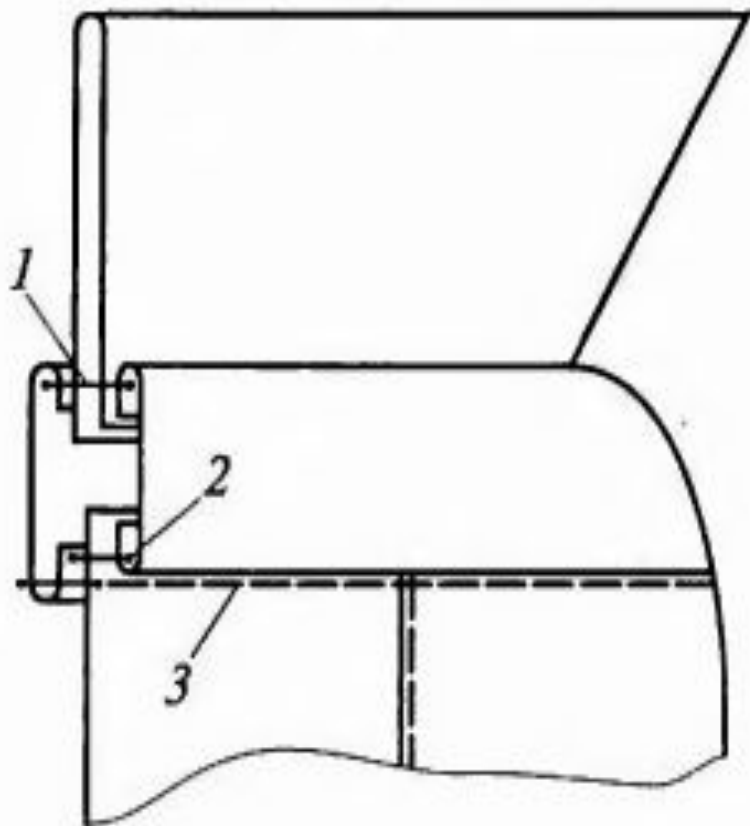


Отложной

Стоячий

Плосколежащи  
й

# Укажите виды машинных работ, применяемые при обработке рубашечного воротника



Обтачивание,  
притачивание,  
настрачивание

Обтачивание,  
втачивание,  
настрачивание

Обтачивание,  
вметывание,  
втачивание

**6. ПЕРЕЧИСЛИТЕ ДЕТАЛИ  
ВОРОТНИКА:**

**ответ**

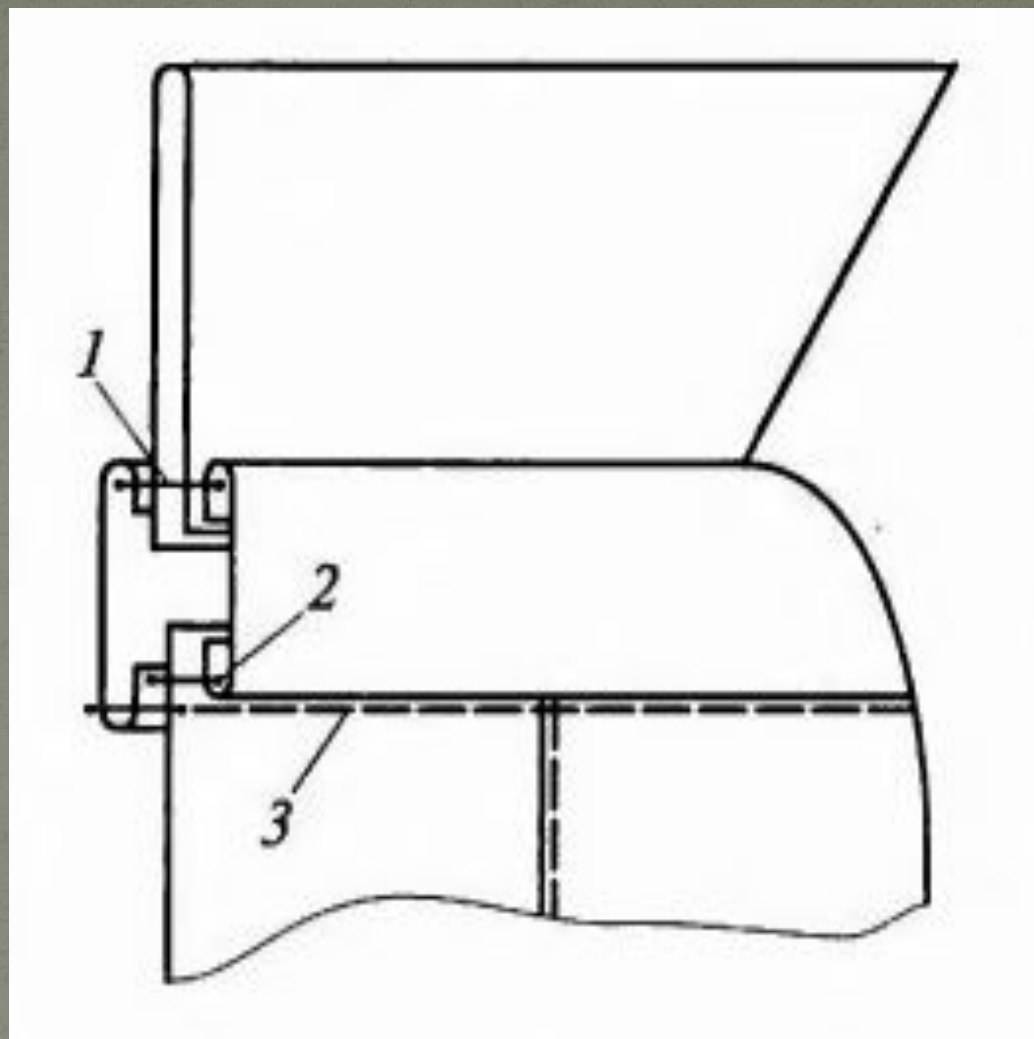


1. ВЕРХНИЙ ВОРОТНИК
2. НИЖНИЙ ВОРОТНИК
3. КЛЕЕВАЯ ПРОКЛАДКА

[Вернуться к вопросу](#)

# 7. НАРИСУЙТЕ СХЕМУ ОБРАБОТКИ РУБАШЕЧНОГО ВОРОТНИКА

ответ



Вернуться к вопросу

## 8. ВСТАВЬТЕ КЛЮЧЕВЫЕ СЛОВА

Воротник приутюживают со  
стороны

.....1 воротника.

ответ

НИЖНЕГО

Вернуться к вопросу

## 9. УСТАНОВИТЕ СООТВЕТСТВИЕ

№ п/п	КЛАССИФИКАЦИЯ ВОРОТНИКОВ	№ п/ п	ВИДЫ ВОРОТНИКОВ
1	ПО СТЕПЕНИ ПРИЛЕГАНИЯ К ШЕЕ	<b>А</b>	ЦЕЛЬНОКРОЕННЫЕ, ВТАЧНЫЕ, СЪЕМНЫЕ
2	ПО СПОСОБУ СОЕДИНЕНИЯ С ГОРЛОВИНОЙ	<b>Б</b>	ПЛОТНО ПРИЛЕГАЮЩИЕ К ШЕЕ, ОТСТАЮЩИЕ ОТ ШЕИ
3	ОТ ВИДА КОНСТРУКЦИИ ГОРЛОВИНЫ	<b>В</b>	СТОЯЧИЕ, ОТЛОЖНЫЕ, ПЛОСКОЛЕЖАЩИЕ

ответ

*1 – Б , 2 – А , 3 – В*

Вернуться к вопросу

**10. ЗАПИШИТЕ ШИРИНУ ШВА  
ОБТАЧИВАНИЯ ВОРОТНИКА**

ответ



Ширина шва = 0,5-0,7см

**МОЛОДЕЦ! ТЫ СПРАВИЛСЯ С  
ЗАДАНИЕМ**

[Вернуться к вопросу](#)

**Не верно**

[Вернуться к вопросу](#)

**СПАСИБО ЗА  
ВНИМАНИЕ!**