

Предмет: «Технология изготовления швейных изделий»

Тема урока:
«Обработка
потайной застёжки
на тесьму молния в
юбке»



Цель урока: формирование профессиональных знаний обработки потайной застёжки-молнии, применяемой при изготовлении юбки, платья.

Преподаватель: Головачева Е.
А.

«Мир будет счастлив только тогда, когда у каждого человека будет душа художника, иначе говоря, когда каждый будет находить радость в своем труде».

О.

Роден

Работа в группах

1 задание.

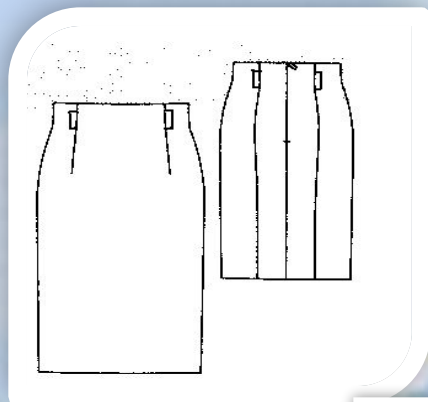
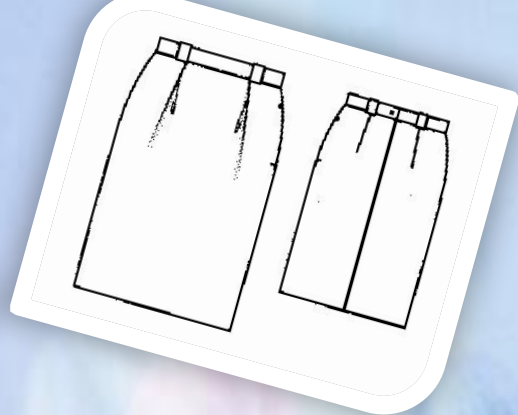
Определить по деталям кроя к какой модели юбки они относятся.

2 задание.

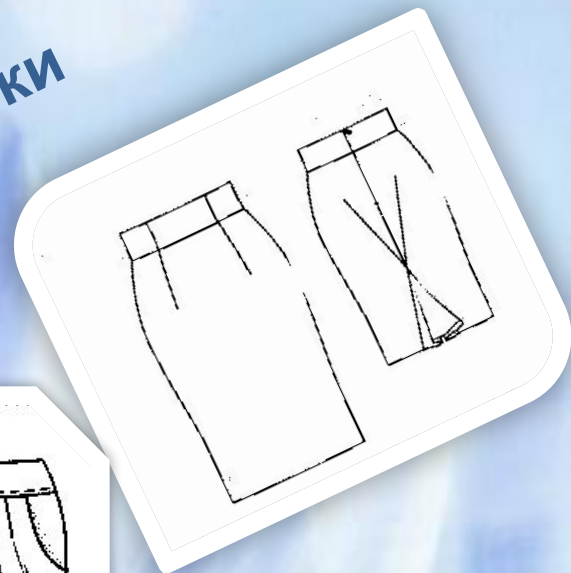
Указать детали кроя и наименование срезов.

3 задание.

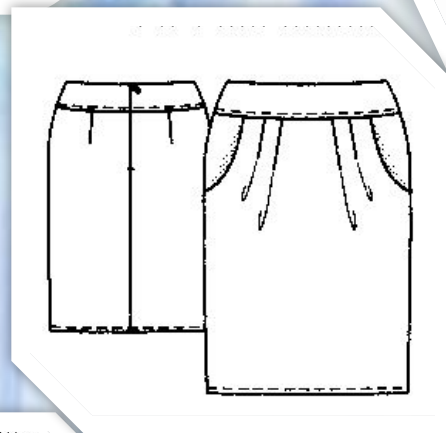
Определить место расположения застежки в вашей модели юбки.



Юбки

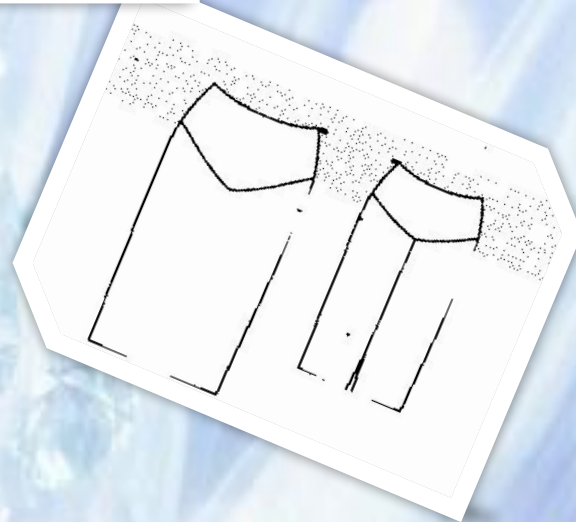
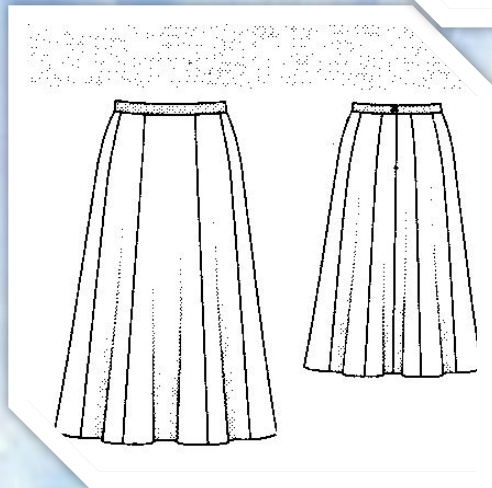
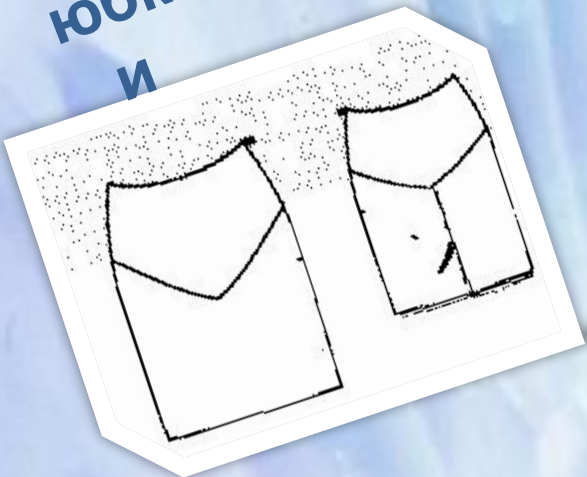


Юбки



Юбки

Юбки



Взаимоконтроль

Критерии оценок


- ❖ Если вы правильно зарисовали модель своей юбки, ставьте 1 балл;
- ❖ Если вы правильно указали все шесть деталей юбки, ставьте 6 баллов:
- ❖ Если вы правильно указали место расположения застежки-молнии, ставьте 1 балл

Общее количество баллов на оценку «5» – 7-8 баллов

Общее количество баллов на оценку «4» – 5-6 баллов

Общее количество баллов на оценку «3» – 4-5

Обработка потайной застежки на тесьму МОЛНИЯ



При притачивании потайной застёжки-молнии имеется ли необходимость раскрывать застёжку-молнию и использовать специальную лапку для её притачивания?

Потайная застежка-молния

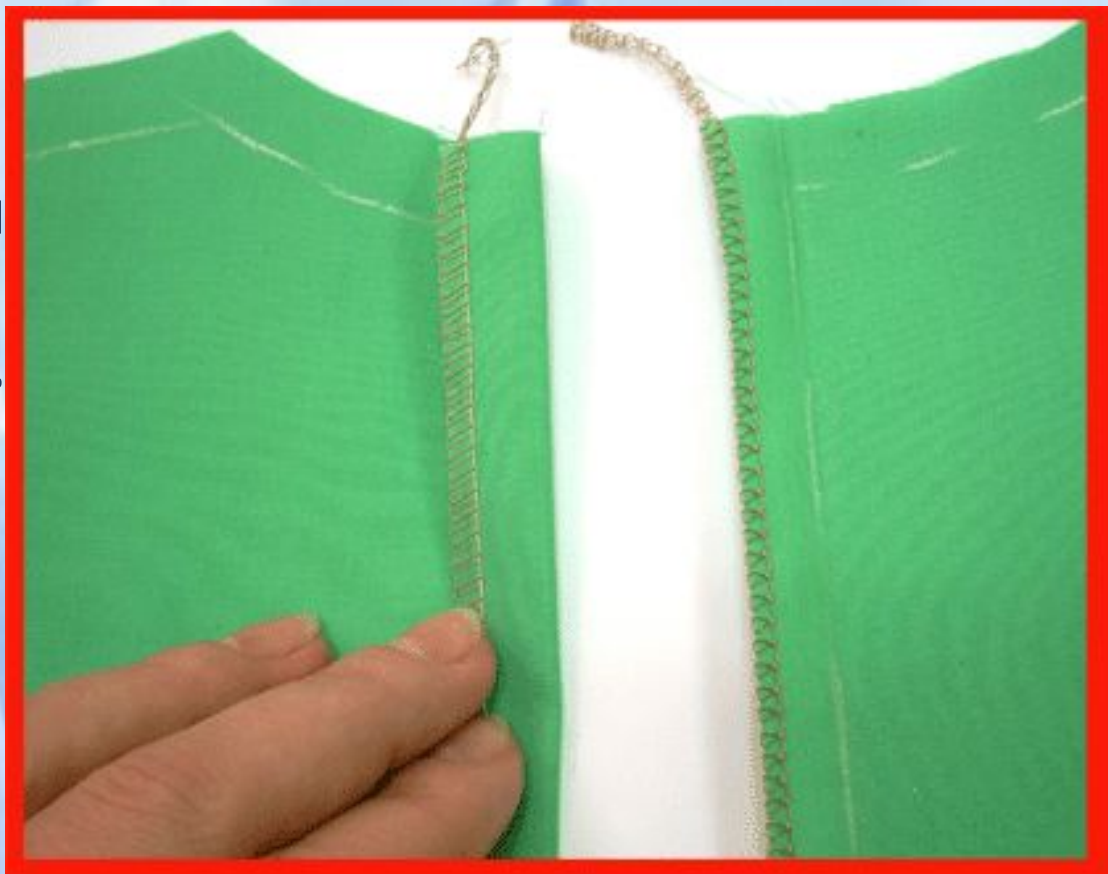
Слово "потайная" подразумевает, что молния не будет видна с лицевой стороны изделия. Но все же, при выборе застежки в магазине, постарайтесь подобрать ее по цвету к вашей ткани. Во-первых, с лицевой стороны будет виден бегунок молнии, а он обычно совпадает с цветом ее тесьмы, и, во-вторых, с изнаночной стороны изделие также должно выглядеть безупречно!



В некоторых пособиях рекомендуют вшивать потайную молнию до стачивания шва, в котором будет располагаться застежка, т.е. при полностью открытых срезах. Однако такой способ иногда вызывает трудности в аккуратном выполнении шва изделия ниже (или выше) разреза под молнию. Однако предлагаю Вашему вниманию способ втачивания потайной молнии в уже стачанный шов.



Итак, шов, в котором будет располагаться ваша потайная молния, следует стачать, обметать края на краеобметочной машине и разутюжить. Причем перед разутюживанием сметайте мелкими стежками разрез под застежку, (как продолжение шва изделия) для того, чтобы получить точную линию притачивания молнии. После разутюживания



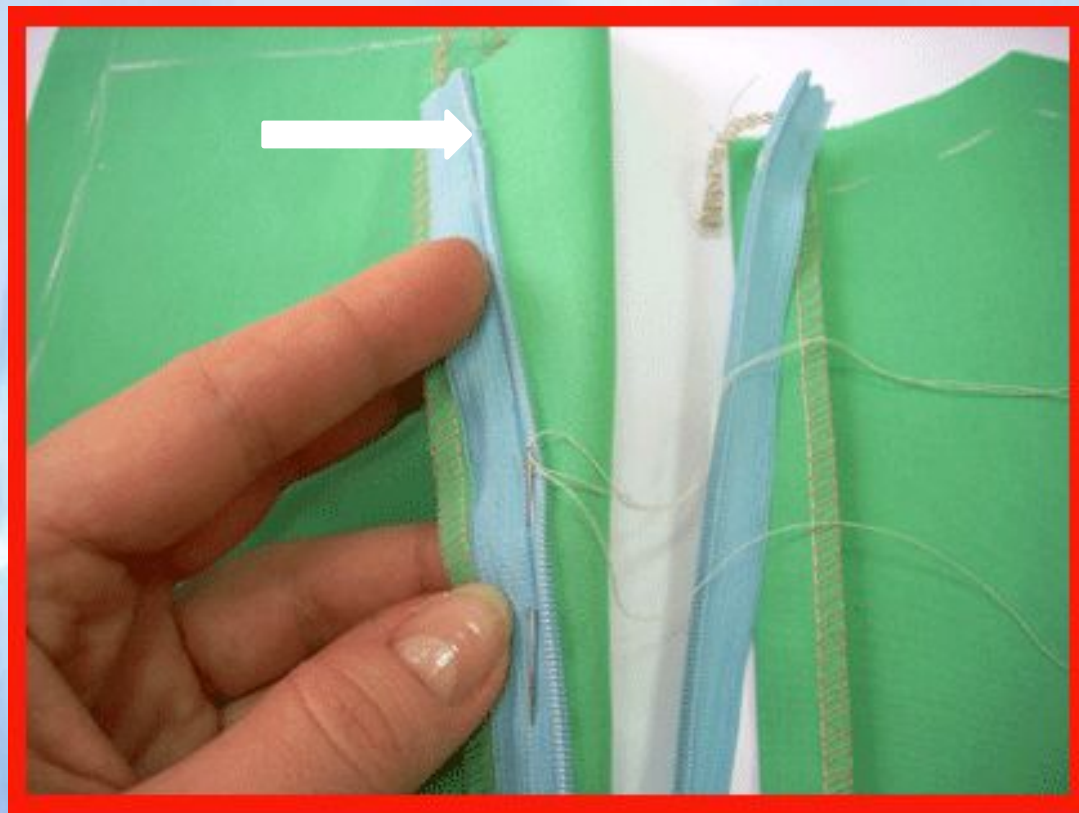
Внимание!

Застежка-молния должна быть длиннее разреза для застежки примерно на 1,5 - 2 см. При стандартных длинах застежек решить эту проблему можно, немного изменив в нужную сторону длину разреза под молнию на изделии.

Выворачиваем изделие на изнаночную сторону. Открываем молнию и складываем одну из сторон ее тесьмы лицом к лицу с одним из припусков разреза под застежку.

Обратите внимание - тесьма молнии лежит на припуске и край ее зубчиков точно совпадает с приутюженным краем разреза!

Приметываем сторону тесьмы к припуску (только к припуску, а не насквозь). Начало звеньев молнии (обозначено на фото белой стрелкой) должно отстоять от края изделия на ширину припуска по верхнему краю изделия + 1 мм.



Затем аналогично приметайте вторую сторону тесьмы ко второму припуску разреза под застежку, только сделайте это в противоположном направлении - начиная со стороны бегунка молнии. Необходимо это, чтобы избежать любых неровностей в вершине разреза под застежку.

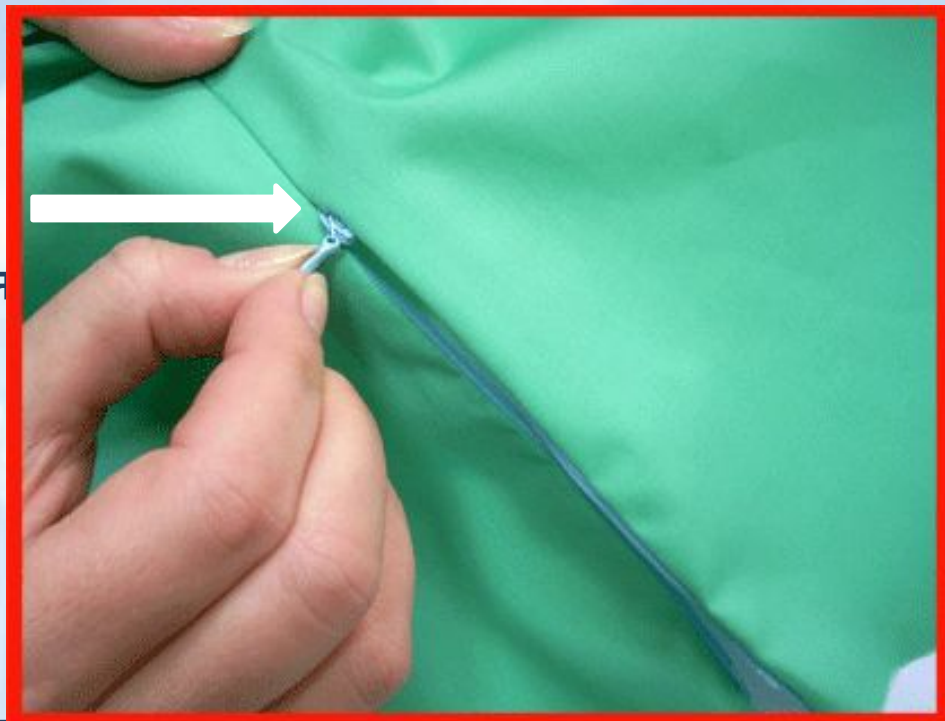


Не растягивайте ткань изделия под тесьмой! Иначе в готовом виде молния будет лежать неровно, буграми.

Теперь проверим, ровно ли приметана застежка.

Закройте молнию. Выверните изделие на лицевую сторону и оцените результат. Если имеются любого рода неровности, особенно в вершине разреза, не поленитесь, переметайте стороны (или одну из сторон) тесьмы.

Белой стрелкой на фото обозначена вершина разреза под застежку. Здесь не должно быть никаких бугорков! Не надейтесь, что после притачивания они исчезнут или их удастся сутюжить. Однако сейчас совсем не стоит расстраиваться из-за того, что тесьма застежки видна с лицевой стороны. В готовом виде этого не будет.



Переходим к машинной обработке.

Лапку для втачивания нашей молнии лучше использовать специализированную - она так и называется "для потайной молнии". На фото вы видите лапку из комплекта к швейной машине Janome, но, думается, и для других моделей она отличается незначительно. Однако, если такой лапки у вас нет, как нет и возможности ее приобрести, не расстраивайтесь. Единственное требование, чтобы вашу лапку можно было передвигать относительно иглы влево или вправо, что позволит притачивать обе стороны молнии в одном направлении.



Укладываем
соответствующую сторону
тесьмы открытой застежки-
молнии под лапку так, чтобы
спираль располагалась
слева от иглы. Раскрываем
спираль ногтем, чтобы
стало видно "линию шва"
между тесьмой и спиралью.
Устанавливаем выступ
лапки на эту "линию шва". В
дальнейшем этот выступ
будет держать спираль
раскрытой без вашего
участия. Притачиваем
тесьму. Следим при этом,
чтобы выступ лапки не
уходил с "линии шва".
Останавливаем строчку
точно в месте окончания
наметки. Закрепку в конце
строчки лучше не делать



Если вы используете простую лапку для притачивания молний, спираль нужно будет держать раскрытой при помощи пальцев, не позволяя при этом игле смещаться с "линии шва". Это не сложно, просто потребует от вас некоторой сноровки.

Затем аналогично притачиваем вторую сторону тесьмы молнии. Спираль тесьмы в данном случае располагаем справа от иглы.

**Внимание!
Направление притачивания сохраняем - от концов застежки-молнии к вершине разреза.**



Удаляем наметку, завязываем концы ниток узелками (у вершины разреза, там, где машинную закрепку не делали).



Закрываем застежку-молнию. Выворачиваем изделие на лицевую сторону и видим результат. Если Вы все сделали аккуратно, он Вас не огорчит.

С изнаночной стороны через проутюжильник аккуратно приутюживаем застежку.



ГОТОВО!

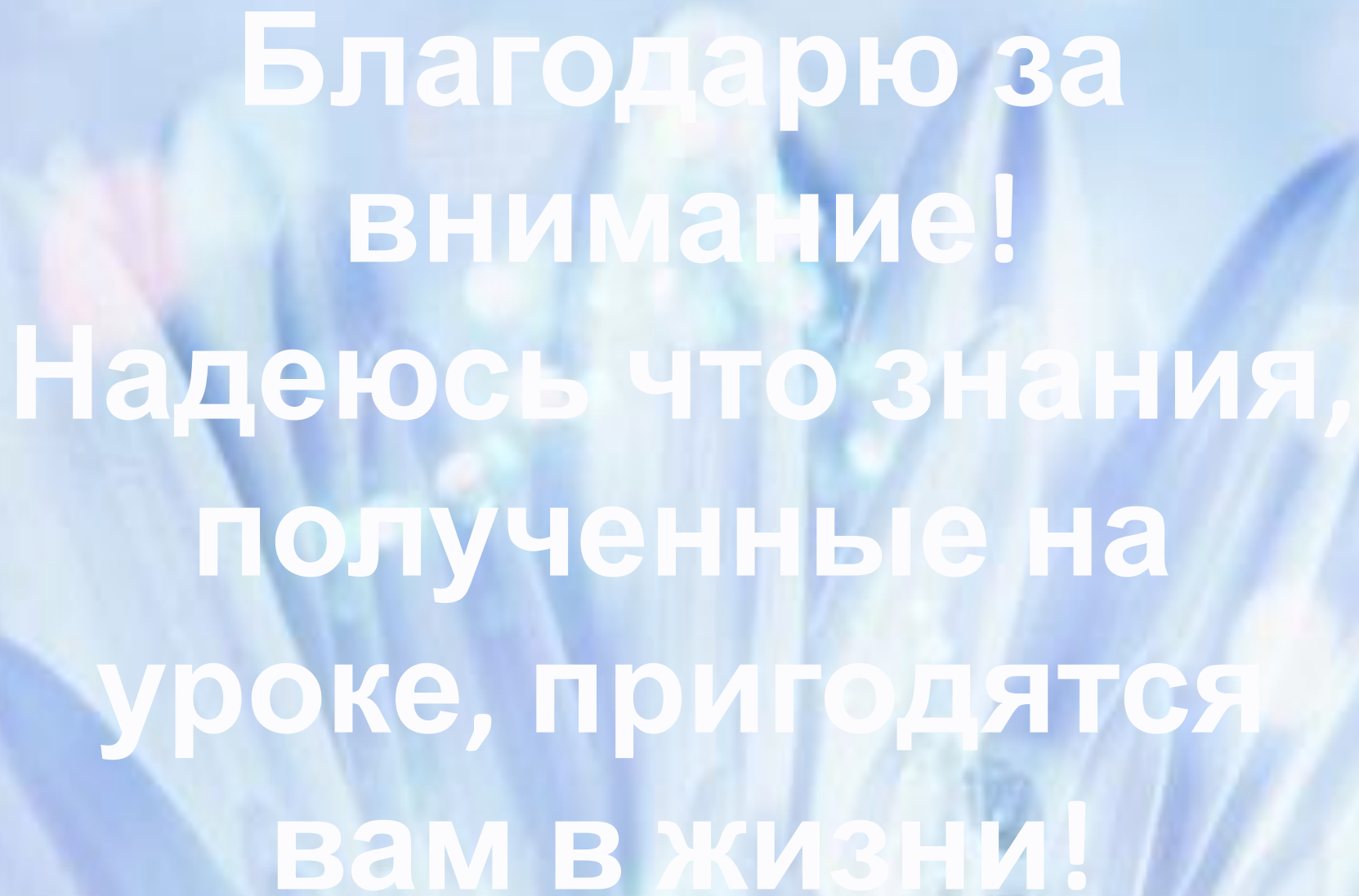


Закрепление полученных

Алгоритм обработки потайной застежки-молнии в боковом шве юбки

№	Технологическая операция	Технические условия	рисунок	
1.	<p>Боковой шов, в котором будет располагаться застежка, следует стачать до метки, определяющей конец застежки, обметать срезы и разутюжить. Причем перед разутюживанием следует сметать мелкими стежками разрез под застежку, для того чтобы получить точную линию притачивания молнии.</p>	<p>Ширина шва должна быть не менее 1,5 см. Застежка-молния должна быть длиннее на 2 см нестачанного участка.</p>	-	
2.	<p>Раскрыть замок. Уложить замок внешней стороной на лицевую сторону припуска бокового шва заднего полотнища юбки. Приметать по тесьме замка.</p>	<p>Замок уложить на припуск бокового шва так, чтобы звенья замка лежали по линии разутюживания бокового шва. Приметать по тесьме на 0,5 см от звеньев</p>		
3.	<p>Притачать тесьму замка «молния» к припуску бокового шва.</p>	<p>Притачивание выполнять по специальной лапке, отогнув звенья замка.</p>		

<p>4. Замок закрыть. Уложить вторую сторону тесьмы замка на припуск бокового шва переднего полотнища юбки. Приметать по тесьме замка.</p>	<p>Замок уложить на припуск бокового шва так, чтобы сгибы припусков бокового шва касались друг друга, звенья замка лежали по линии разутюживания. Приметать по тесьме на 0,5 см от звеньев.</p>	
<p>5. Замок раскрыть и притачать по второй стороне к припуску бокового шва.</p>	<p>Притачивание выполнять по специальной лапке, отогнув звенья замка. Строчка должна проходить у основания звеньев.</p>	
<p>6. Настрочить тесьму замка «молния» на припуски боковых швов</p>	<p>Строчку настрачивания выполнять на 0,1-0,2 см от края тесьмы.</p>	
<p>7. Удалить наметку вывернуть налицевую сторону, оценить результат, с изнаночной стороны приутюжить застежку через проутюжильник.</p>	<p>При правильном выполнении застежки слицевой стороны изделия будет виден только бегунок, линия застежки ровная, без бугорков и</p>	



**Благодарю за
внимание!
Надеюсь что знания,
полученные на
уроке, пригодятся
вам в жизни!**