



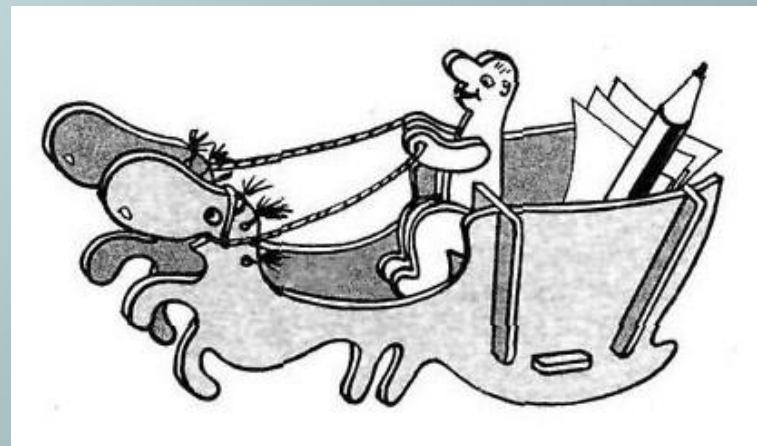
ВЫПИЛИВАНИЕ ЛОБЗИКОМ

**Учитель технологии
МКОУ Сош № 7 им. Ю. Нестеренко г.
Беслана
Гатаев И.К.**

Изучение нового учебного материала

Лобзик – инструмент для выпиливания изделий из древесины и фанеры.

Лобзик представляет собой металлическую рамку, на концах которой имеются винтовые зажимы с гайками для крепления **пилки** – узкой тонкой металлической полоски с мелкими зубьями.



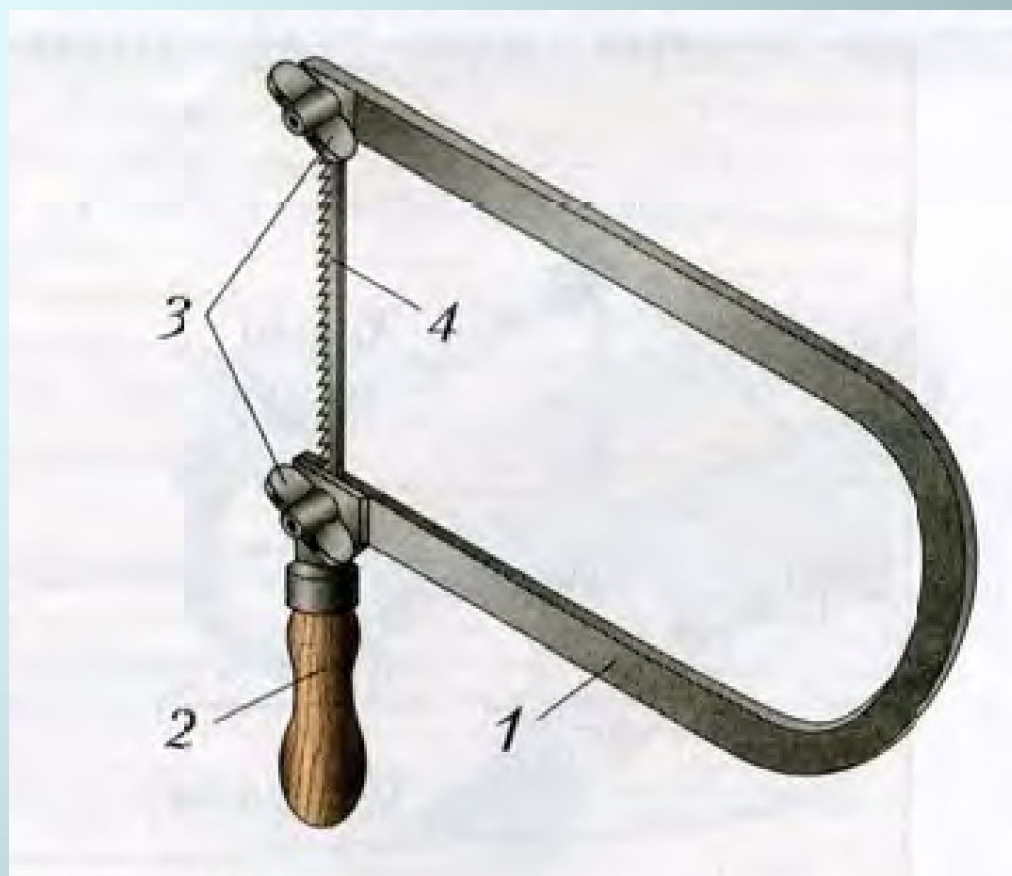
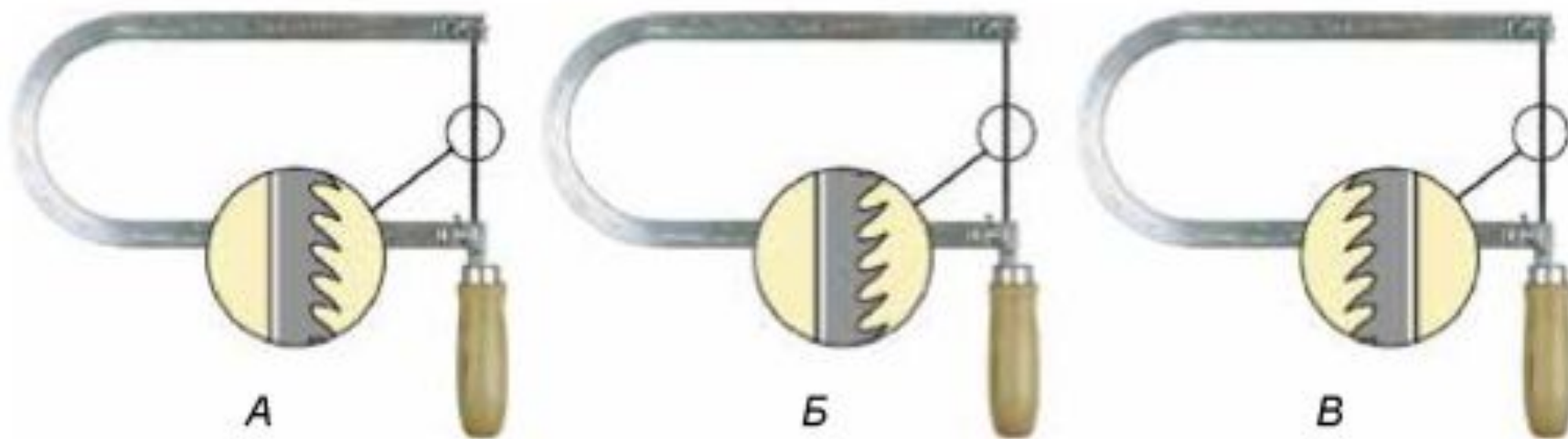


Рис. 1. Ручной лобзик: 1 – рамка; 2 – ручка; 3 – зажимные гайки; 4 – пила.

Пилку в лобзике закрепляют с наклоном зубьев в сторону ручки.



Правильно

Неправильно

Неправильно

Рис. 2. Положение пилки в лобзике.

Пилку в лобзике закрепляют сначала в нижнем, а затем в верхнем зажиме.

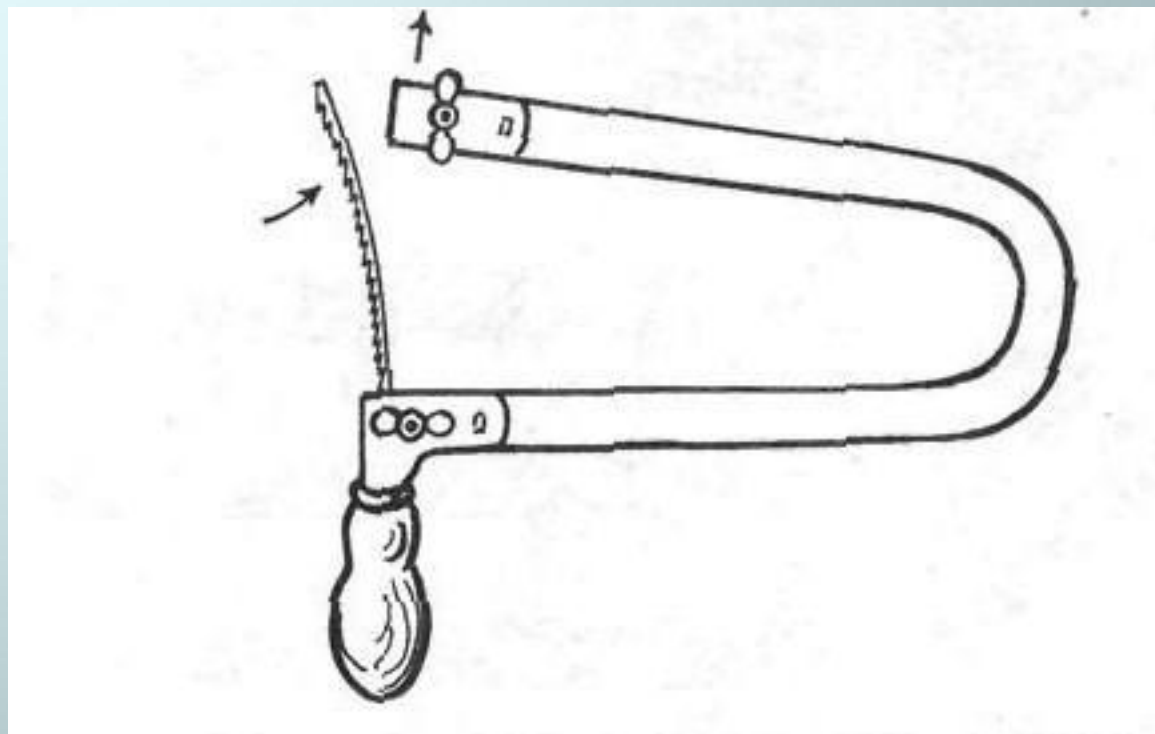


Рис. 3. Крепление пилки в лобзике.

**Для выпиливания лобзиком применяют
выпиловочный столик, который крепят
в крышке верстака струбциной.**

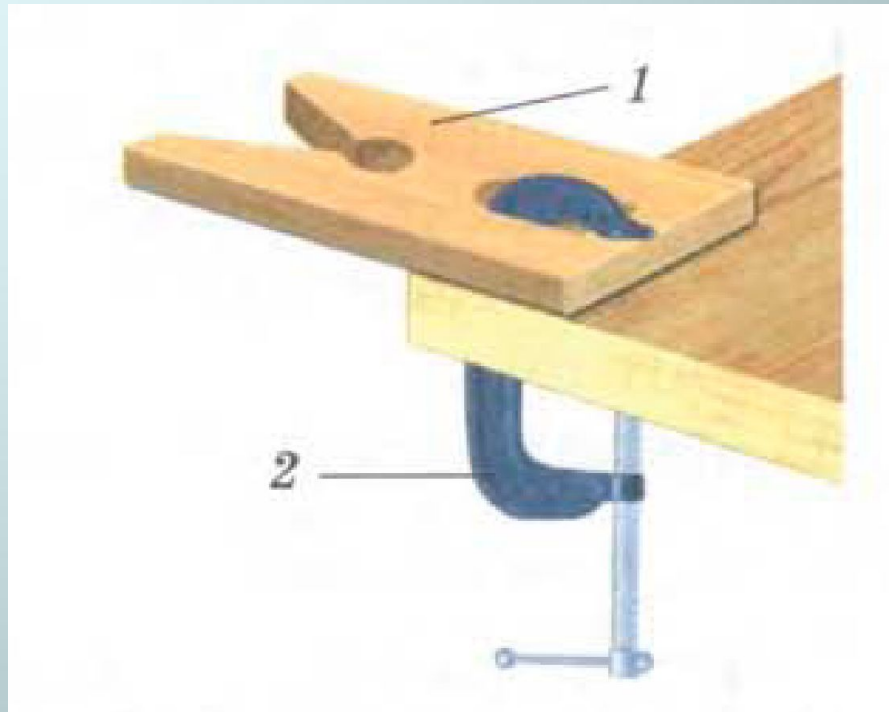
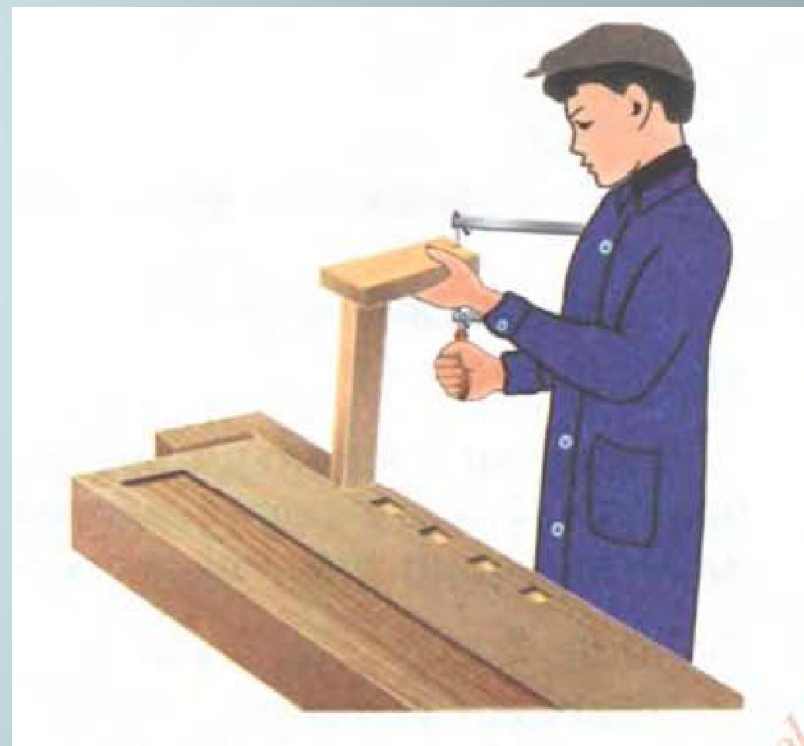


Рис. 4. 1 – ласточкин хвост; 2 – струбцина.



**Рис. 5. Рабочие позы при выпиливании
сидя и стоя.**

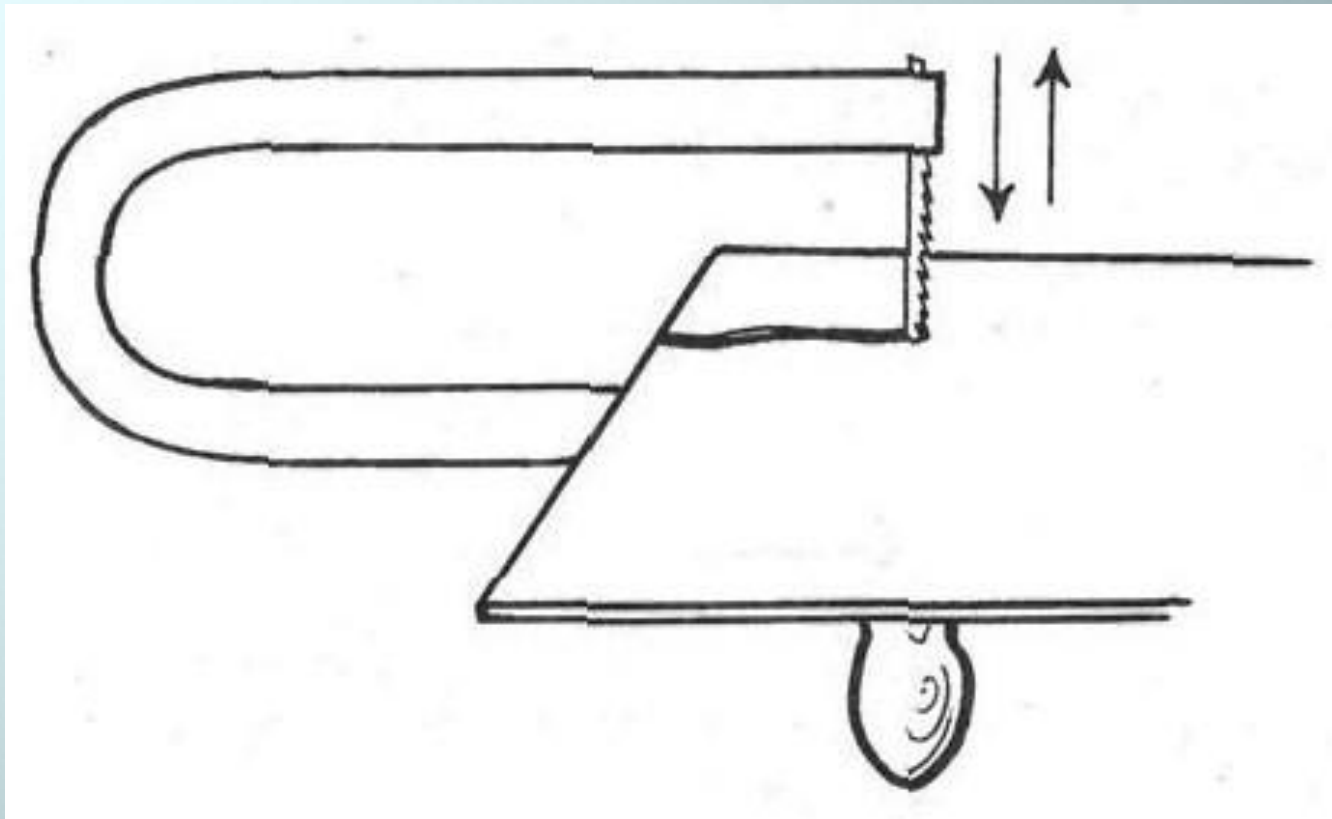
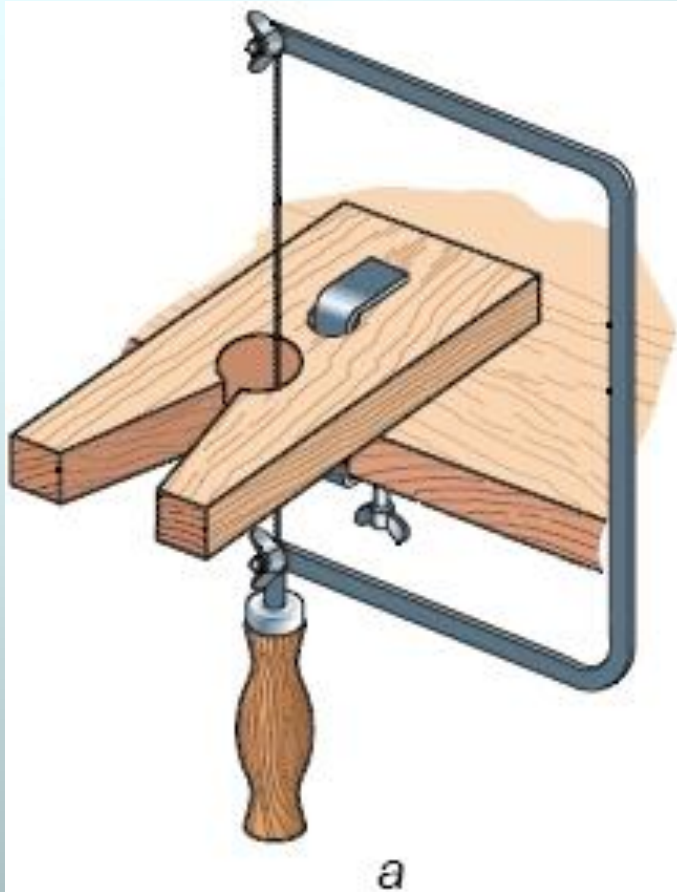


Рис. 6. Движение лобзика при работе.



**Рис. 7. Способы выпиливания:
а – в круглом отверстии; б – в вырезе столика.**

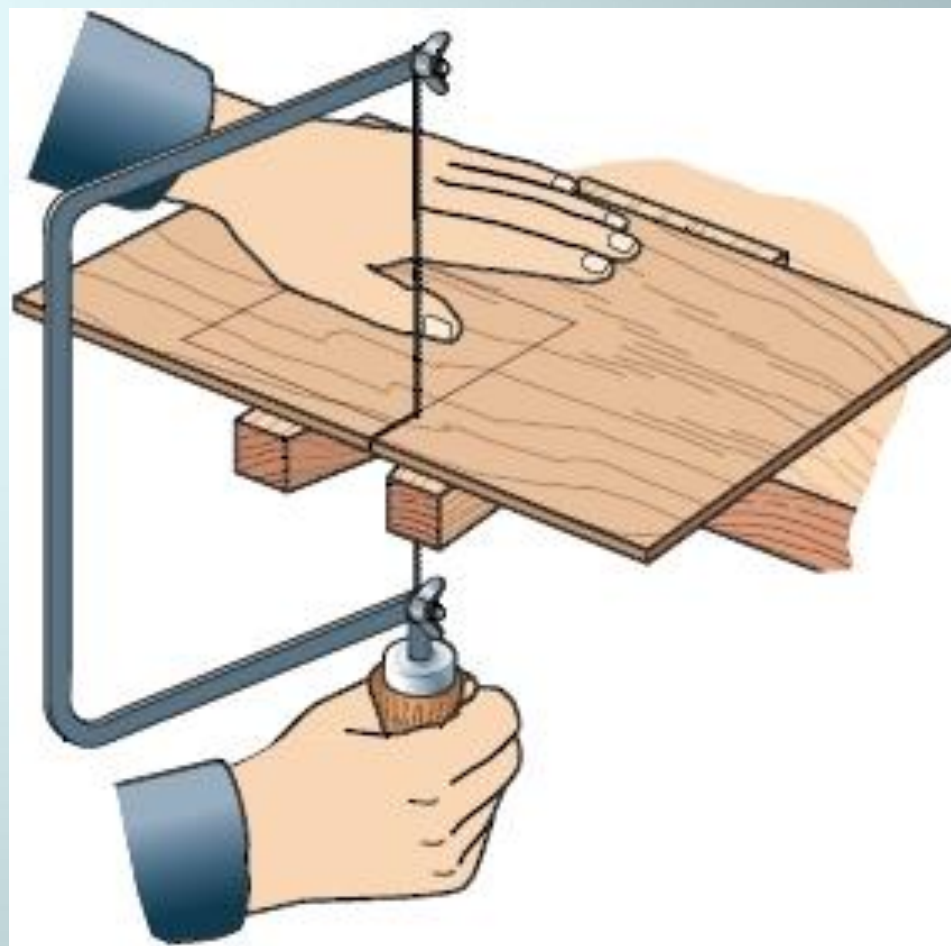
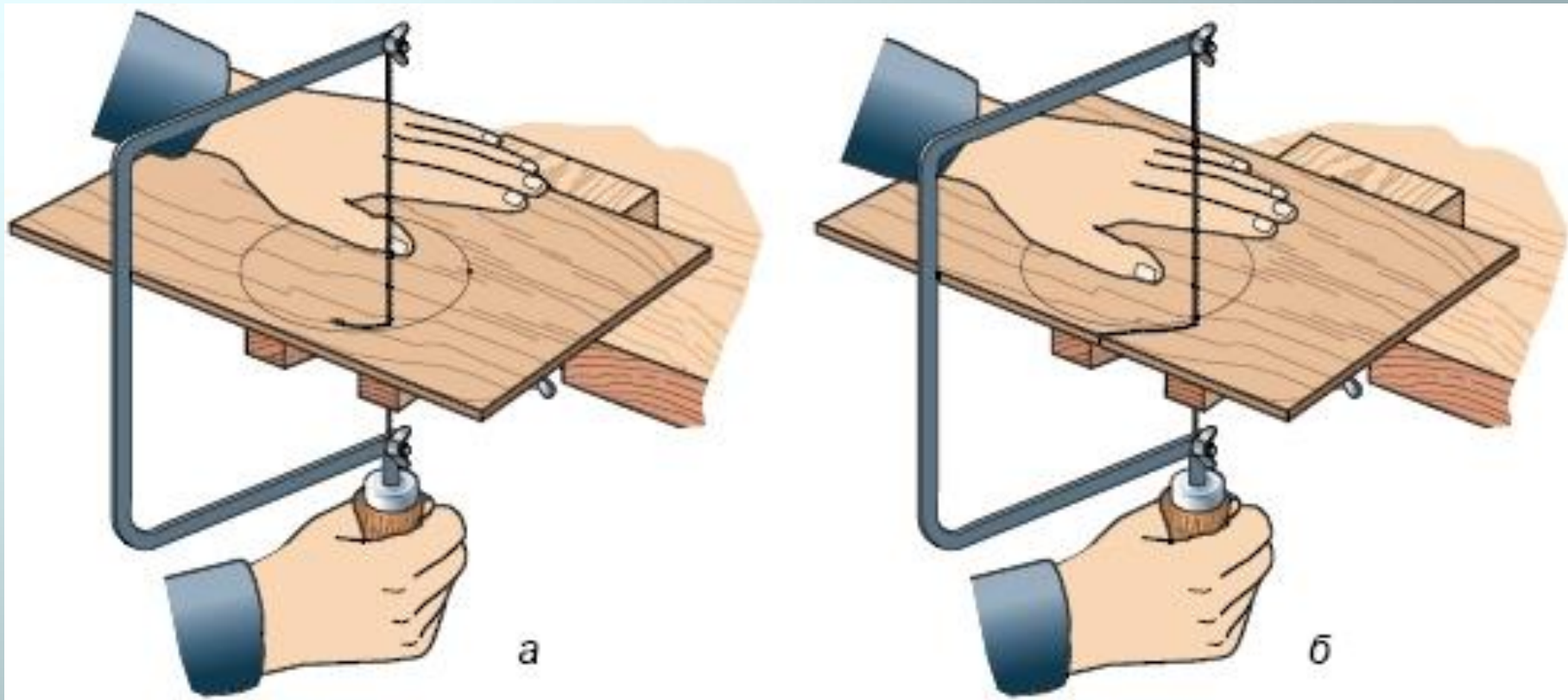


Рис. 8. Прием работы лобзиком.



**Рис. 9. Выпиливание острых углов:
а – внутренних, б – внешних.**



**Рис. 10. Выпиливание: а – по внутреннему контуру;
б – по внешнему контуру.**

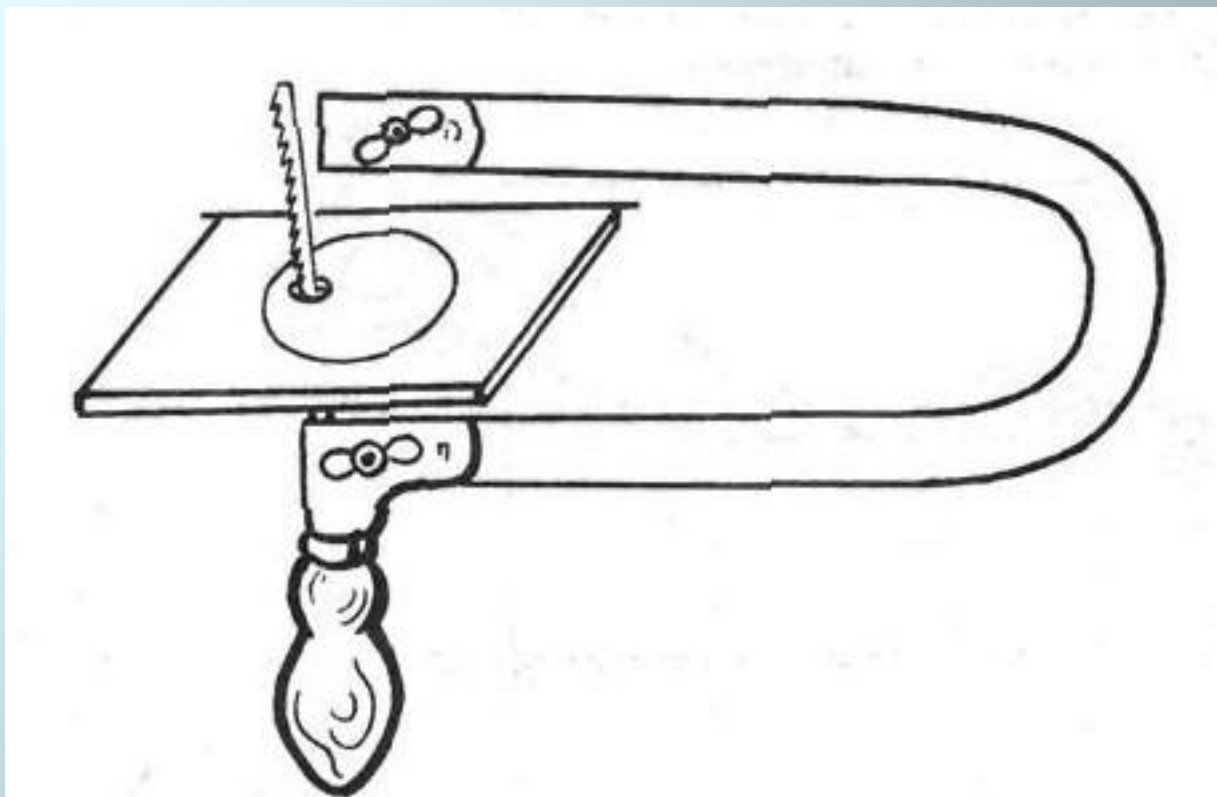


Рис. 11. Технология вставки пилки лобзика во внутренний контур заготовки.

Закрепление учебного материала

**Задание 14 №2. В данных словах буквы перепутаны. Напиши слова правильно:
кизбол, нефара, калип, товзагока, фильдан,
лоши.**





Ответы:

кизбол - лобзик

нефара - фанера

калип - пилка

товзагока - заготовка

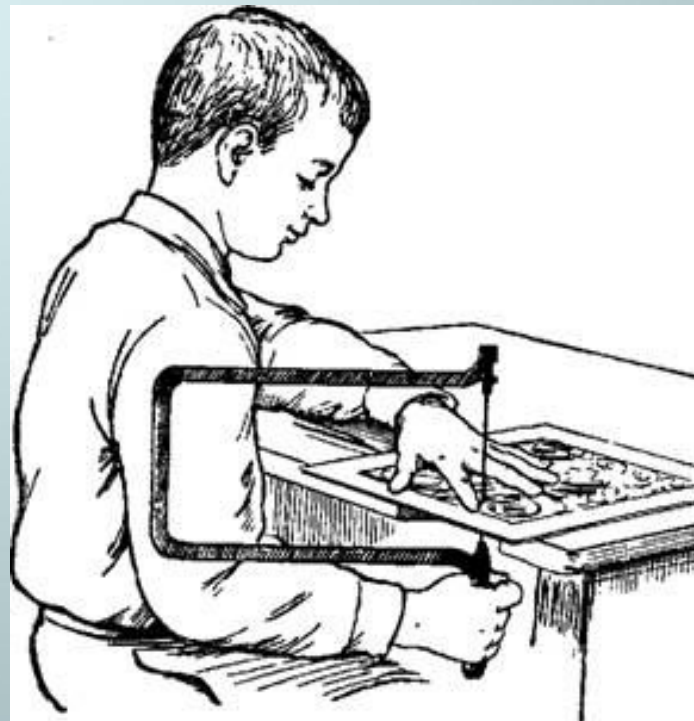
фильдан - надфиль

лоши - шило

**Задание 14 №3. Впиши недостающие буквы в
следующих словах:**

р _ _ ка; з _ б _ я; з _ ж _ м;

в _ н _ ; и _ де _ _ е.



Отвeты:

р у ч к а

з у б ь я

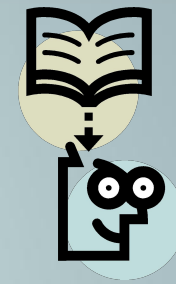
з а ж и м

в и н т

и з д е л и е



Задание на дом



- изучить параграф 16 учебника,
- выполнить задание 14 (1, 4) в рабочей тетради;

- найти в Интернете или книгах и журналах информацию об электрических лобзиках, ознакомиться с принципом их работы.



Список использованных печатных источников

1. Глозман Е.С. Технология. Индустриальные технологии: 5 класс: учеб. для гор. общеобразоват. учреждений / Е.С. Глозман; под ред. Ю.Л. Хотунцева, Е.С. Глозмана. – 5-е изд., испр. и доп. – М.: Мнемозина, 2012.
2. Е. Данкевич, В. Поляков. Выпиливаем из фанеры. Санкт-Петербург. – «Кристалл», 1998.
3. Тищенко А.Т. Технология. Индустриальные технологии: 5 класс: учебник для учащихся общеобразовательных учреждений / А.Т. Тищенко, В. Д. Симоненко – М.: Вентана-Граф, 2012.
4. Тищенко А.Т. Технология. Индустриальные технологии: 5 класс: рабочая тетрадь для учащихся общеобразовательных организаций/ А.Т. Тищенко, Н. А. Буглаева. – 2-е изд., дораб. – М.: Вентана-Граф, 2014.

Активные ссылки на использованные изображения (URL-адреса).

Изображение изделия из фанеры:

<http://www.terka.ru/trud/59.jpg>

Изображение приём работы лобзиком:

<http://www.terka.ru/trud/61.jpg>

Изображение выпиливание острых углов:

<http://www.terka.ru/trud/62.jpg>

Изображение выпиливание:

<http://www.terka.ru/trud/63.jpg>

Изображение способы выпиливания:

<http://www.terka.ru/trud/64.jpg>

Изображение мальчик выпиливает (цветное):

<http://www.terka.ru/trud/66.4.jpg>

Изображение вставка пилки в лобзик:

<http://narodna-osvita.com.ua/uploads/trud-5-tereshuk/tereskuk-trudove-5-klas-115.png>

**Активные ссылки на использованные изображения
(URL-адреса).**

Изображение выпиливание лобзиком:

<http://bucinka.ru/img/359/image312.jpg>