

*Тема урока:
«Машинные швы»*

***В комнате у бабушки верная лошадка
Сколько б ни пахала, а на пашне
гладко.***

***Как бы не спешила, а стоит как башня,
Но зато под нею быстро едет пашня***

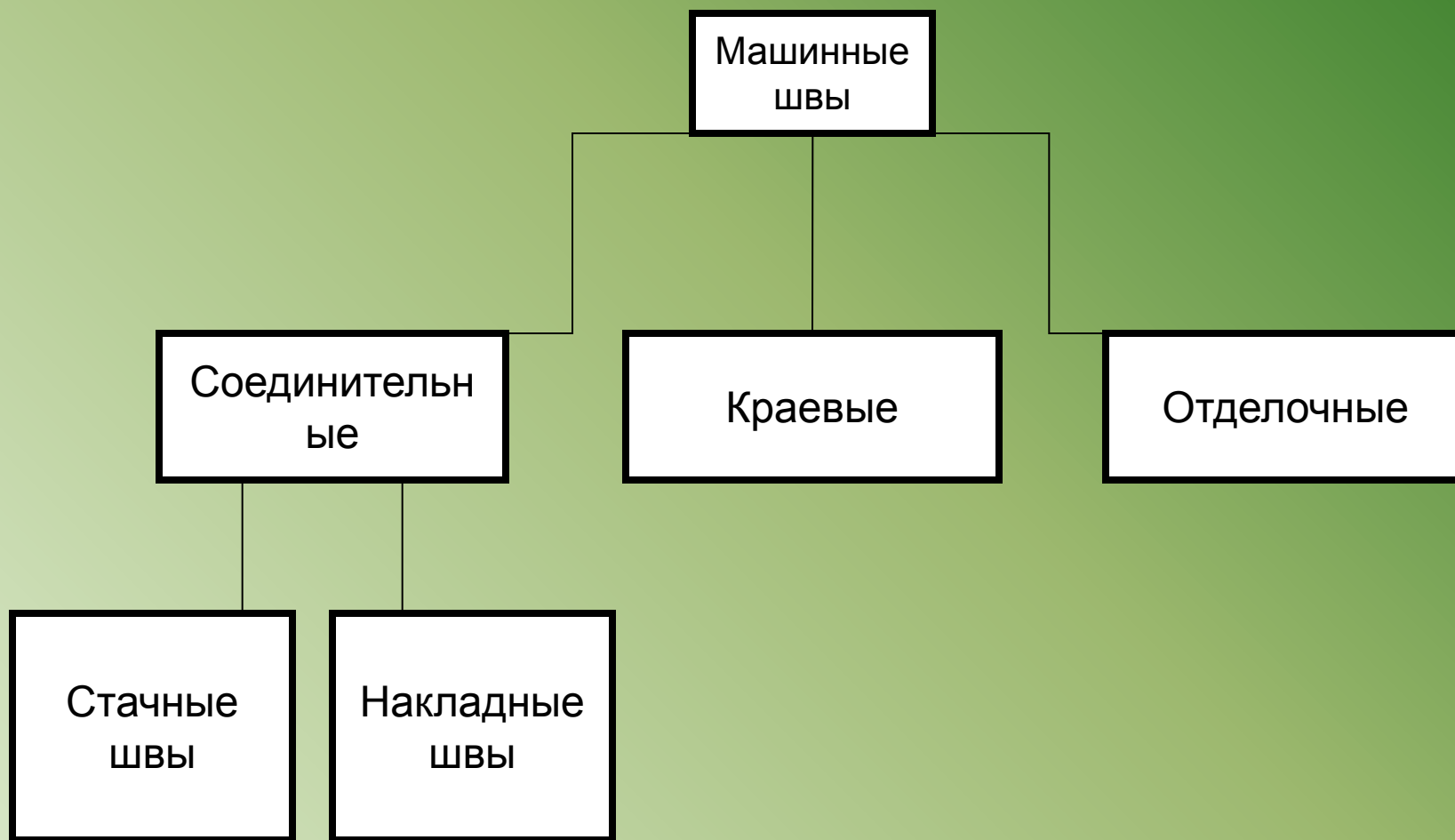
Цели урока:

- Совершенствование умений в работе на швейной машине.
- Изучение устройства регулятора длины стежка.
- Знакомство с классификацией машинных швов.
- Освоение умений по выполнению соединительных машинных швов.

Шов – это место соединения двух или нескольких деталей.

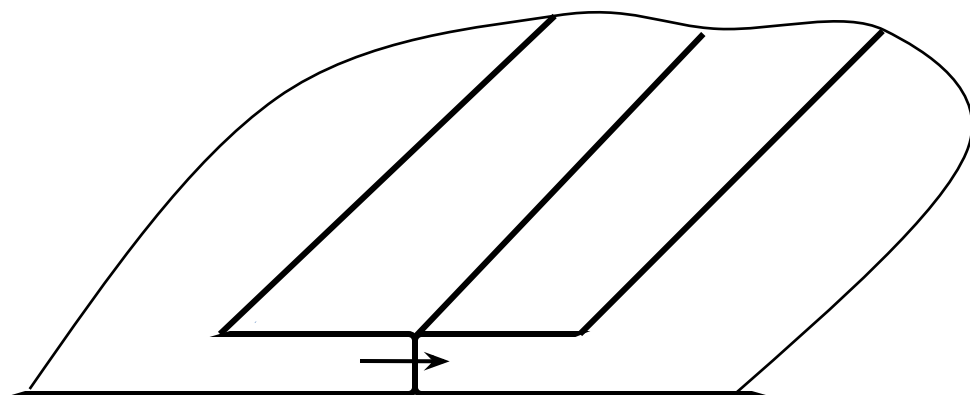
Ширина шва – расстояние от строчки до среза.

Классификация машинных швов

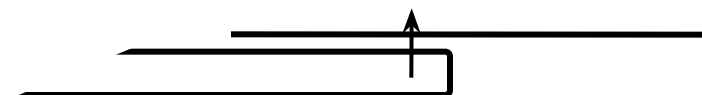
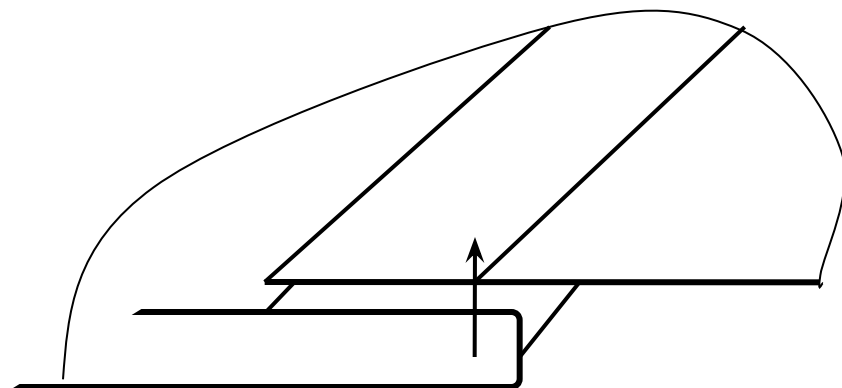


Стачные швы

Стачной шов вразутюжку

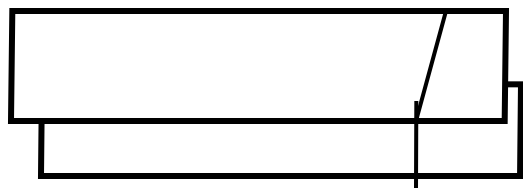


Стачной шов
взаутюжку

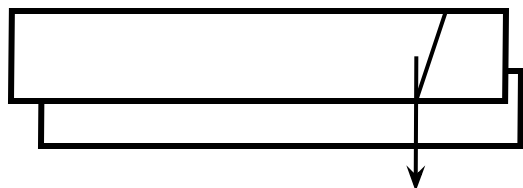


Последовательность выполнения стачных швов

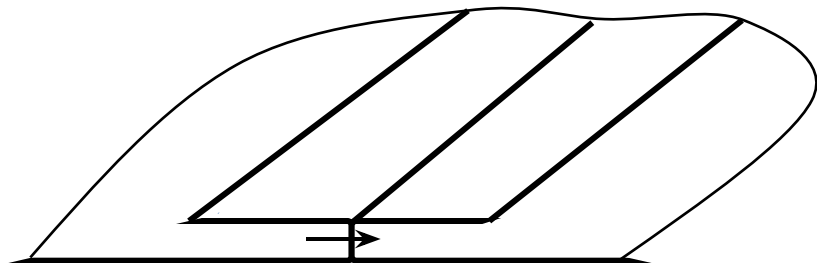
Стачной шов вразутюжку



1 Сметать



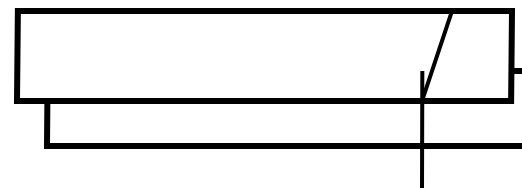
2 Стачать



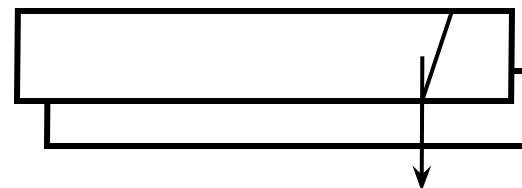
3

Вразутюжить

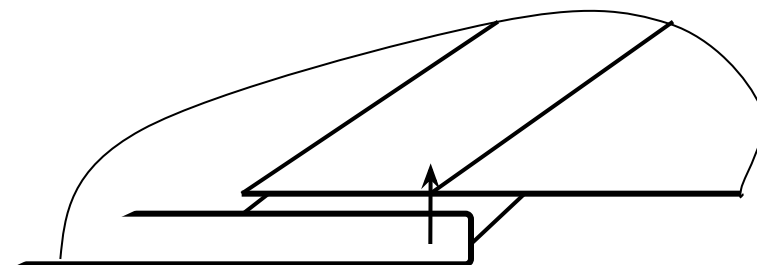
Стачной шов взаутюжку



1 Сметать



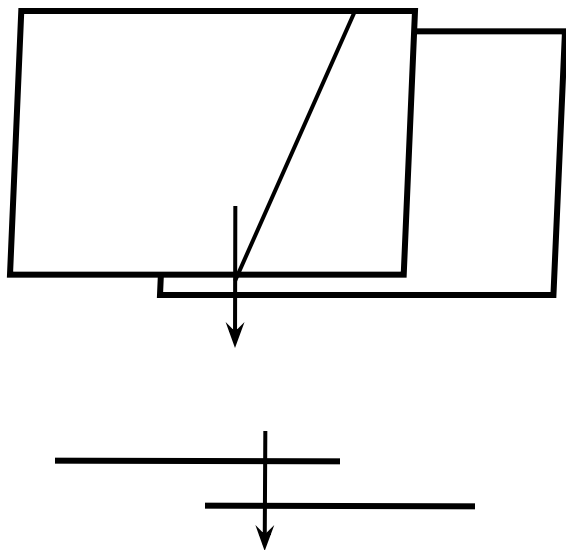
2 Стачать



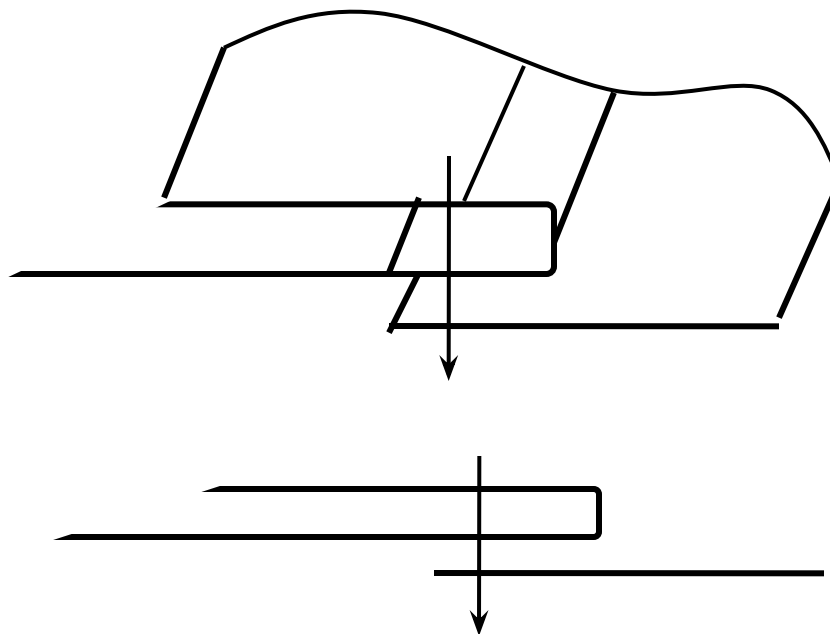
3 Заутюжить

Накладные швы

Накладной шов с открытыми срезами

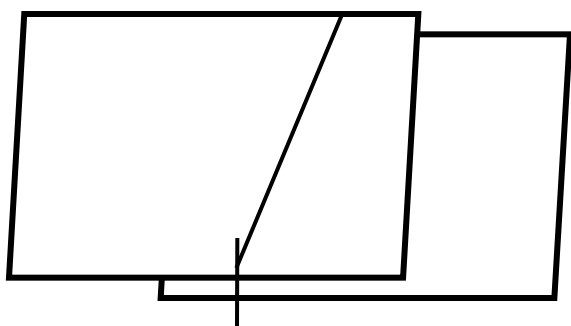


Накладной шов с закрытым срезом

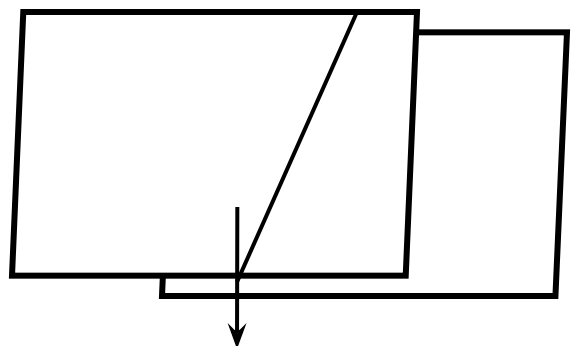


Последовательность выполнения накладных швов

Накладной шов с открытыми срезами

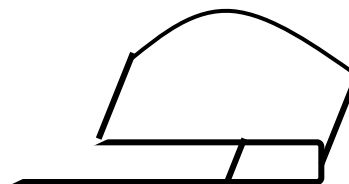


Наметать

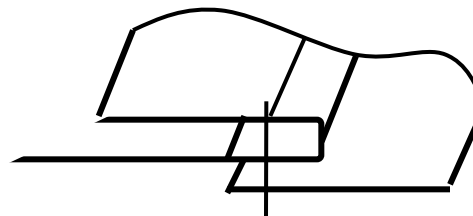


Настрочить

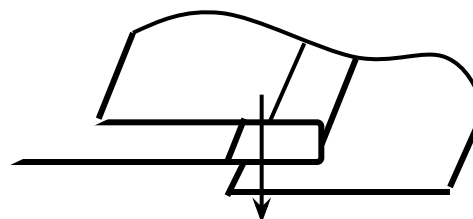
Накладной шов с закрытым срезом



Заутюжить



Наметать



Настрочить

Спасибо за внимание...