

У. №3.

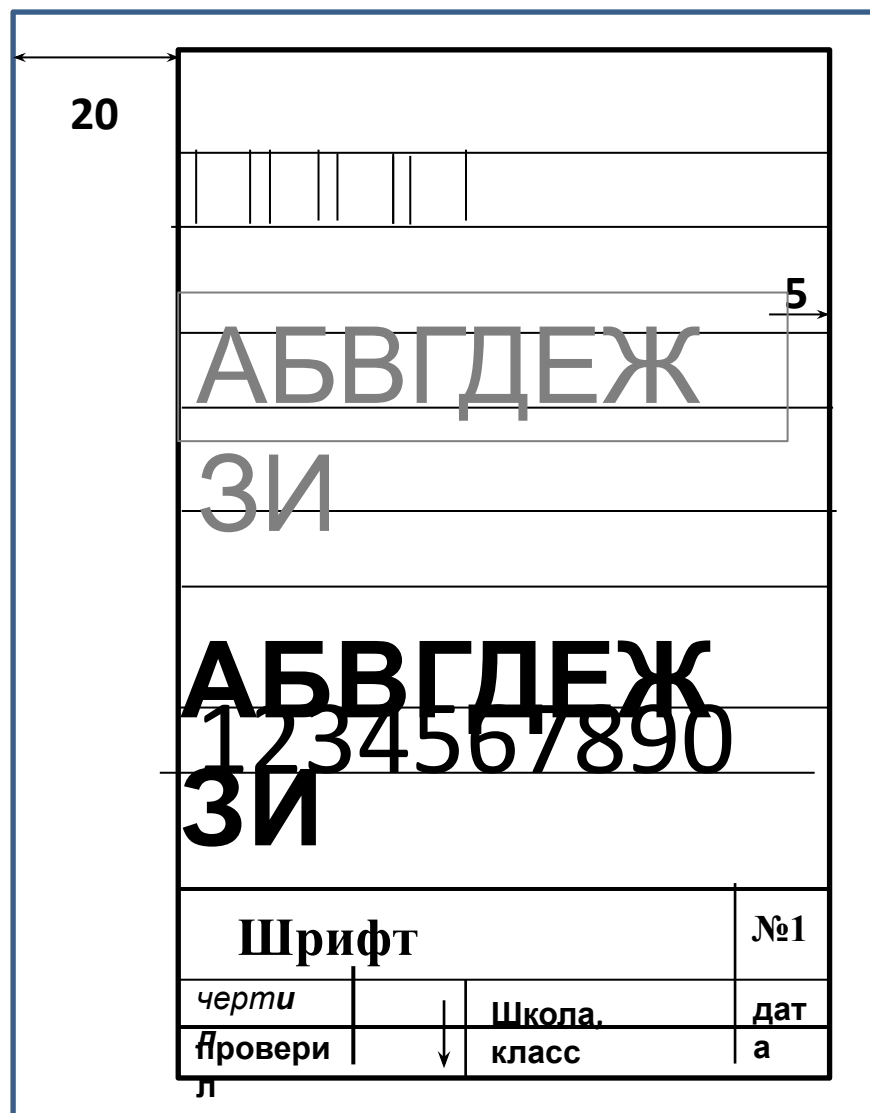
Общие правила нанесения
размеров на чертежах.

Масштабы.

{ Цель урока: Познакомиться с правилами
нанесения на чертеж линейных размеров,
размерных чисел, размеров дуги и окружностей.
Познакомиться с понятием- масштаб и
установленными ГОСТ 2.302-68 масштабами.

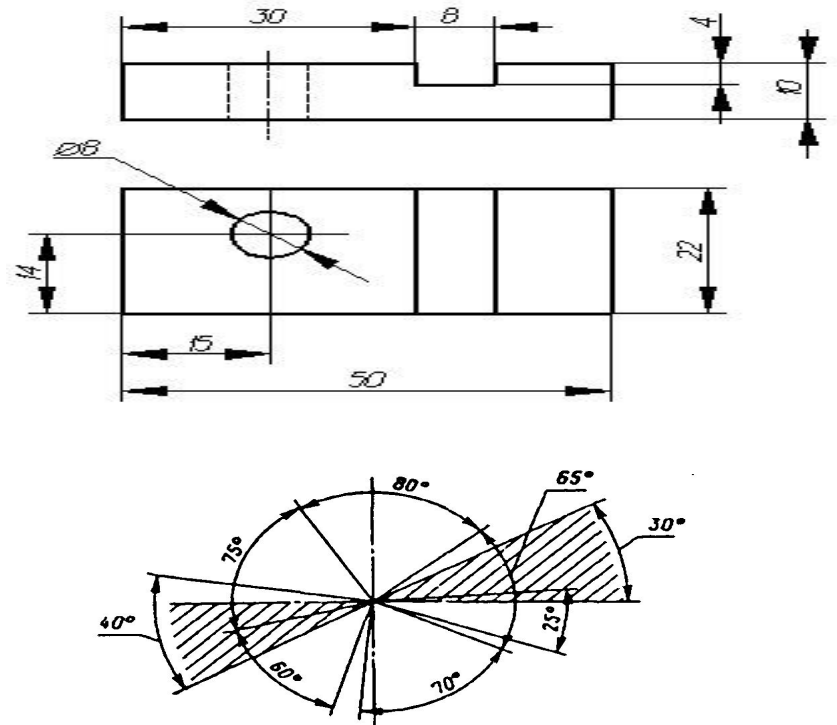
Выполнение рамки и основной надписи.

- Для написания шрифта необходимо провести направляющие линии, ограничивающие высоту букв.
- Следует нанести на лист, линии ограничивающие каждую букву или цифру.
- Необходимо разметить положение букв в строчке и расстояние между ними.
- Сначала буквы чертятся тонкими линиями, затем обводятся, так, чтобы их толщина стала соответствовать таблице 1.



**Стандарты (ГОСТ 2.307-68, ГОСТ 2.318-81, ГОСТ 2.320-82)
устанавливают правила нанесения размеров.**

- **Линейные размеры на чертежах проставляются в миллиметрах без обозначения единиц измерения (мм).**
- **При других единицах измерения (сантиметрах, метрах) размерные числа записываются с обозначением единиц измерения (см , м),**
- **Угловые размеры указываются в градусах, минутах, секундах с обозначением единиц измерения.**

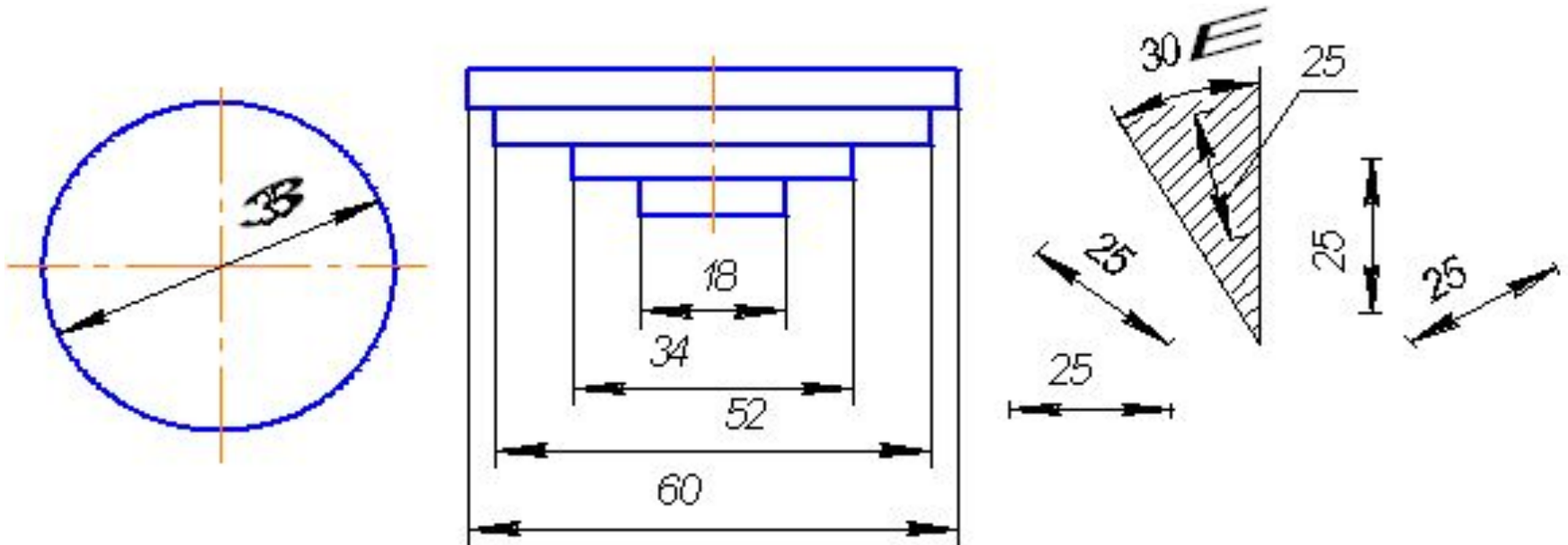


Черт. 32

Общее количество размеров на чертеже должно быть минимальным, но достаточным для изготовления и контроля изделия.

Правила нанесения размерных линий.

- При нанесении размера прямолинейного отрезка размерную линию проводят параллельно этому отрезку, а выносные линии – перпендикулярно размерным.
- Выносные линии выходят за размерные на 1-3 мм.
- Расстояние от размерной линии до контура изображения должно быть не менее 10мм, а расстояние между двумя ближайшими размерными линиями – не менее 7 мм.



Правила нанесения размеров.

- На концах размерных линий наносят стрелки.
- Форма и размеры стрелки показаны на рис. 36(а) учебника.
- Величина стрелок должна быть одинаковой на всем чертеже.
- При недостатке места, стрелки могут заменяться засечками или точками.
- (уч.рис.37,б,в.)

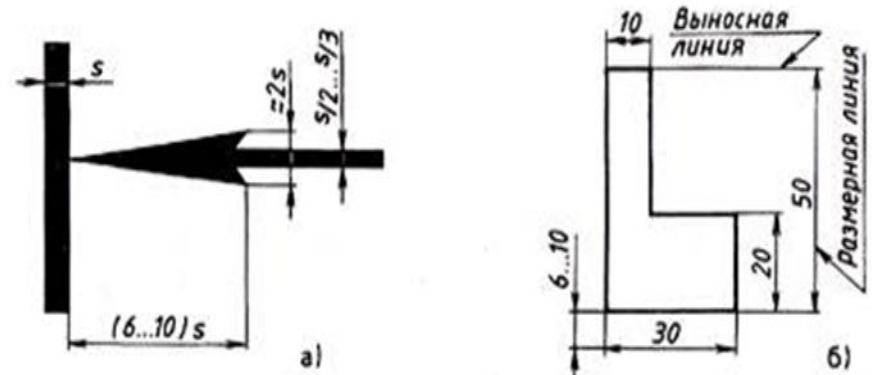


Рис. 40. Нанесение линейных размеров

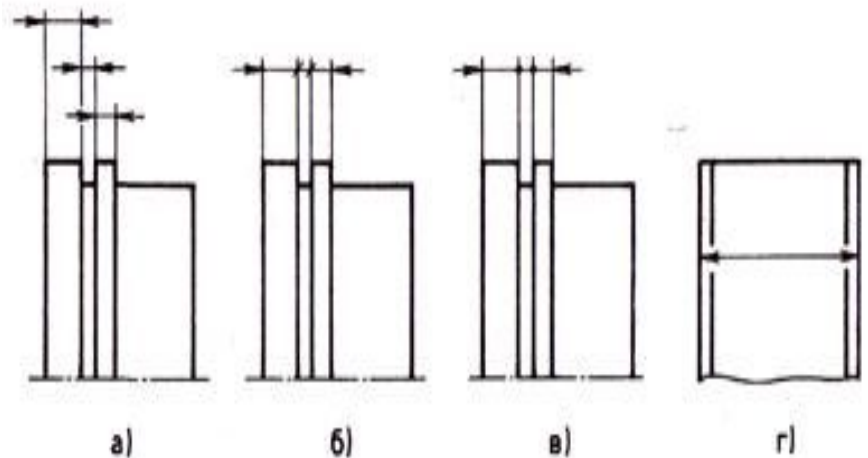
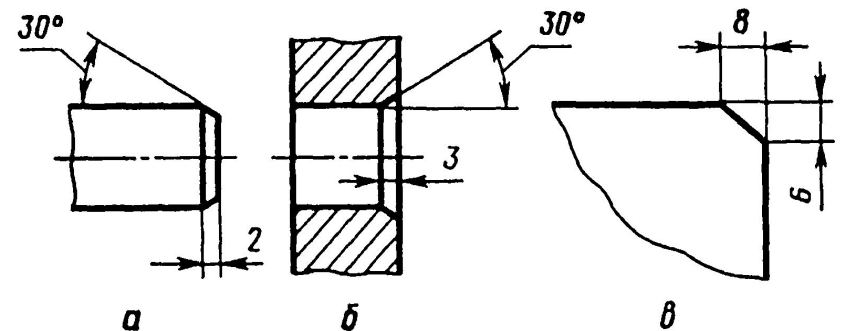
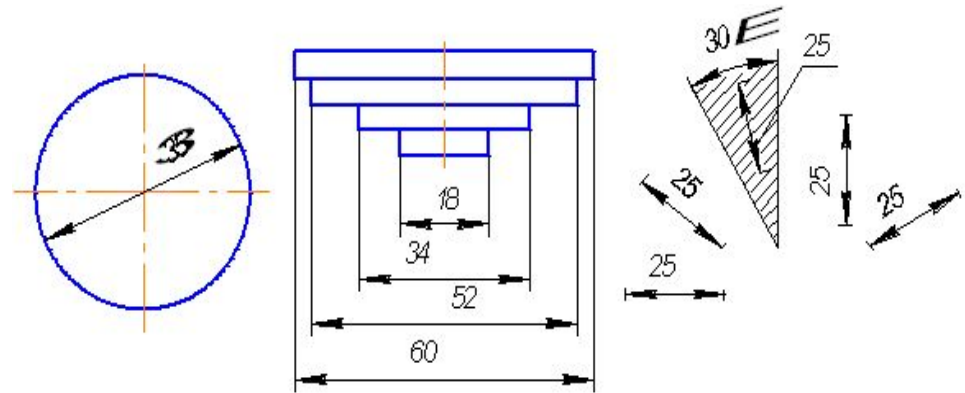


Рис.3

Правила нанесения размерных линий и чисел

- Размерные числа наносят ближе к середине.
- При нанесении нескольких параллельных или концентрических размерных линий размерные числа пишутся в шахматном порядке.
- Если на чертеже недостаточно места над размерной линией, то размеры проставляются с помощью дополнительных выносных (уч.рис.40)

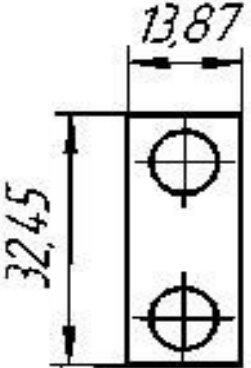
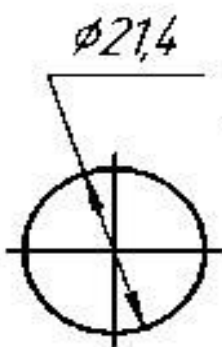
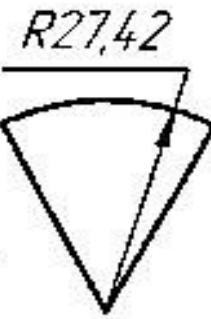
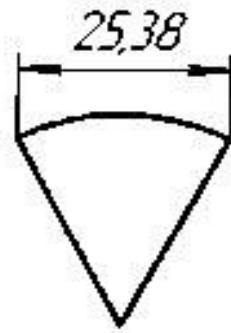
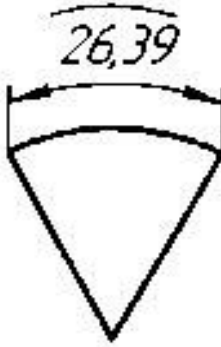
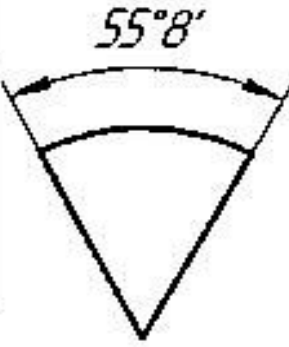


Черт. 51

Нанесение размеров дуг.

- При нанесении размеров дуг перед размерным числом помещают знак радиуса – R.
- Высота знака радиуса и размерного числа должна быть одинаковой.
- При нанесении размеров окружностей перед размерным числом ставят знак диаметра:



Размеры					
линейные					угловые
					
Длина ширина	Диаметр	Радиус	Хорда	Дуга	Угол

Нанесение габаритных размеров на чертеже.

- Габаритными размерами называют размеры, определяющие величины внешних очертаний изделий.
- К габаритным размерам относятся размеры длины, ширины, высоты изделия.
- Габаритные размеры всегда больше других, поэтому их на чертеже располагают дальше от изображения, чем остальные.

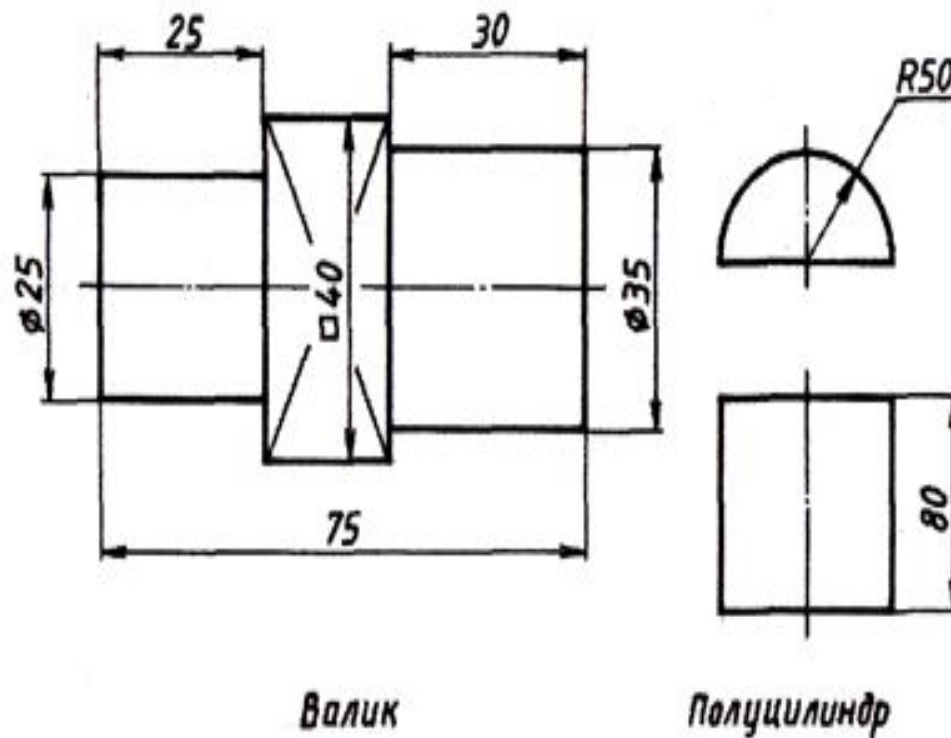


Рис. 53. Пример нанесения габаритных размеров

Масштабы

- **Масштаб** – это отношение размеров изображения к действительным размерам предмета.
- Стандарт (ГОСТ 2.302-68) устанавливает:
 - - Масштаб натуральной величины – 1:1.
 - - Масштабы уменьшения - 1:2; 1:2,5; 1:4; 1:5; 1:10 и т.д.
 - - Масштабы увеличения – 2:1; 2,5:1; 4:1; 5:1; 10:1 и т.д.
- Масштаб записывают в специальной графе основной надписи.
- В любом масштабе на чертеже всегда наносят только действительные размеры.

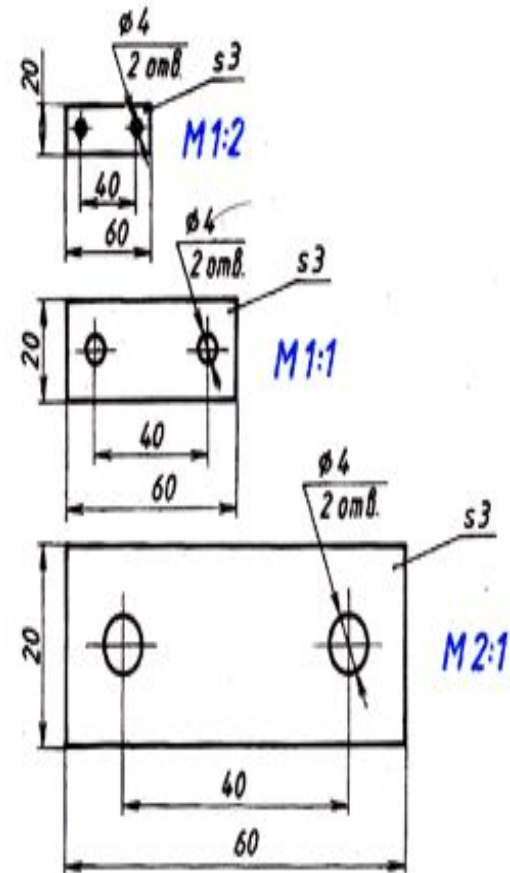


Рис. 56. Чертеж детали, выполненный в разных масштабах