

Рабочее место для
ручной обработки
металла.

Для обработки заготовок из металла необходимо правильно организовать своё рабочее место.

Слесарный верстак — это рабочее место для ручной обработки металлов в школьной мастерской.

Ручную обработку металлов называют **слесарной**

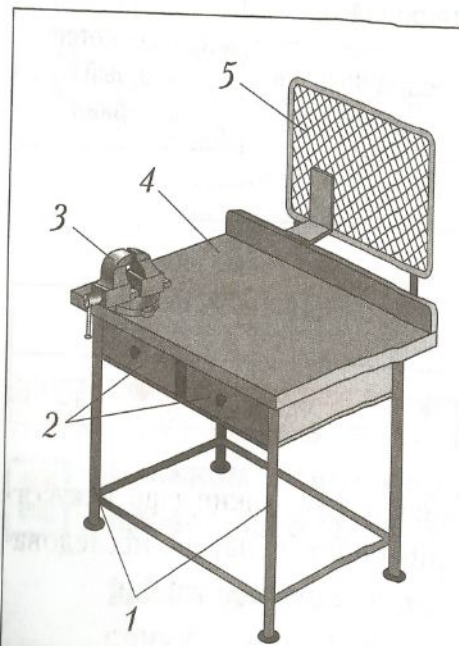


Рис. 92. Слесарный верстак:
1 — основание; 2 — ящики для инструментов;
3 — тиски; 4 — крышка;
5 — защитная сетка

102

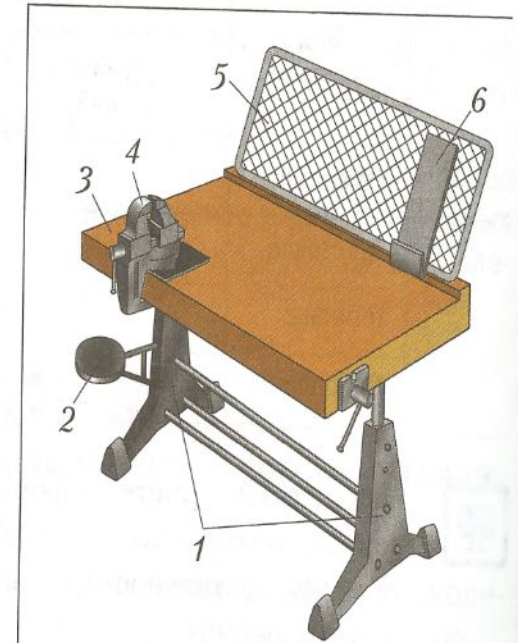


Рис. 93. Универсальный верстак:
1 — основание; 2 — сиденье;
3 — крышка; 4 — тиски;
5 — защитная сетка;
6 — подставка для технической документации

Перед началом работы следует проверить соответствует ли слесарный верстак твоему росту. Для этого нужно встать рядом с верстаком, опустить руки вниз, согнуть одну руку в локте под прямым углом и положить ладонь на верхнюю часть тисков. Если при этом рука не сгибается и не вытягивается, значит высота верстака соответствует твоему росту.

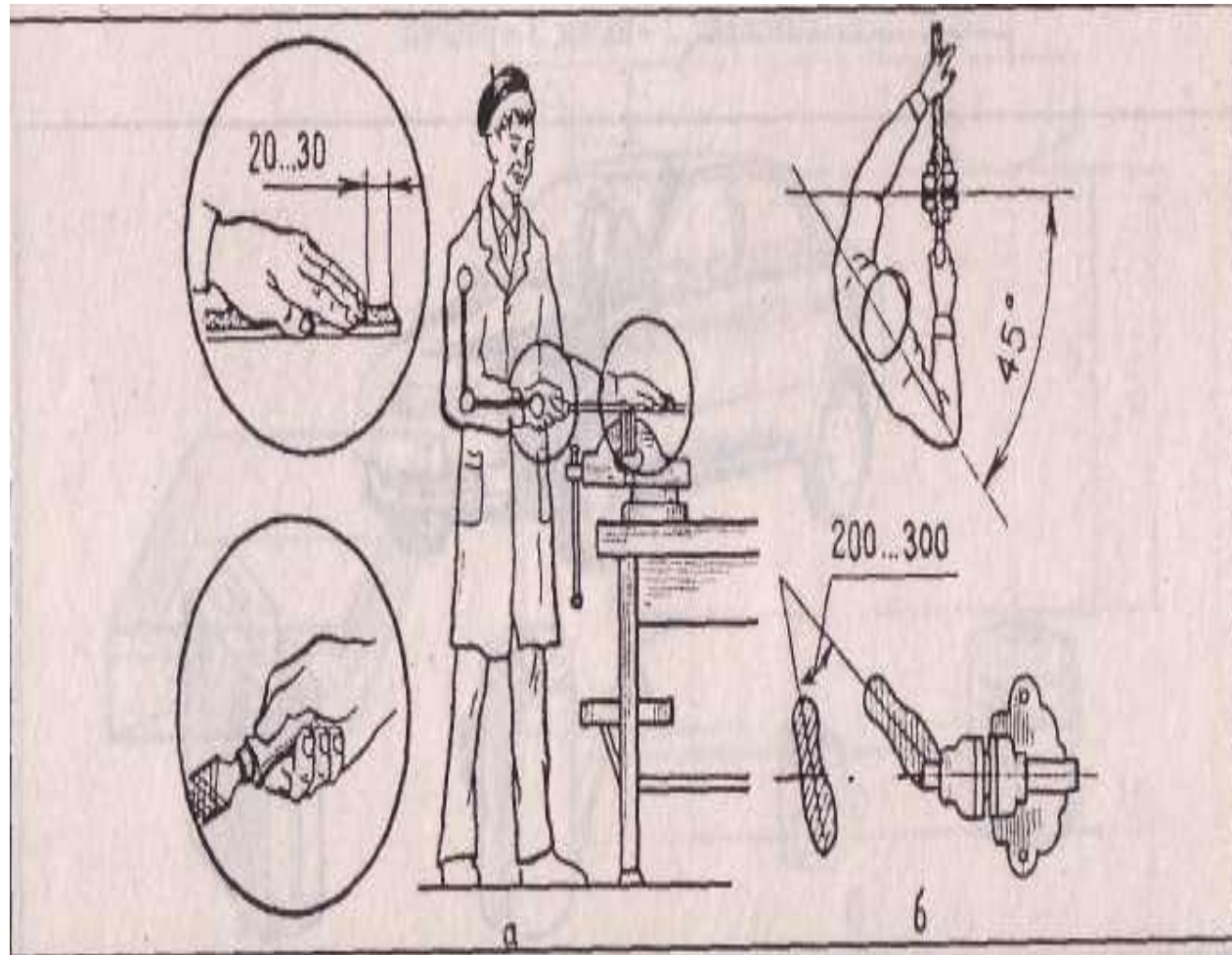


Рис. 46. Организация работы около слесарного верстака:
а – подбор высоты верстака; б – положение рук и ног при работе

Устройство слесарных тисков.

Для того чтобы обработать заготовку из металла, её закрепляют в слесарных тисках.

Опорную плиту 1 тисков крепят к крышке верстака. Вращая ходовой винт 2 с помощью рукоятки 3 по часовой стрелке, сближают подвижную губку 4 и таким образом сжимают заготовку. Для надёжного закрепления заготовок на поверхности зажимных планок 5 нанесена крестообразная насечка. Рукояткой 7 при необходимости тиски могут быть повернуты по отношению к опорной плите на определённый угол.

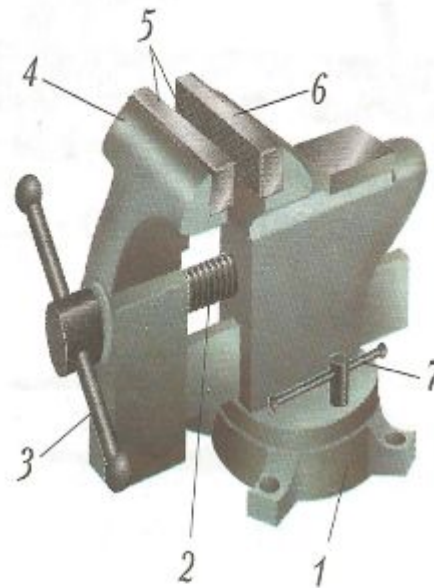


Рис. 94. Слесарные тиски: 1 – плита опорная; 2 – винт ходовой; 3 – рукоятка зажимная; 4 – неподвижная губка; 5 – зажимные планки с насечкой; 6 – подвижная губка; 7 – рукоятка фиксирующая

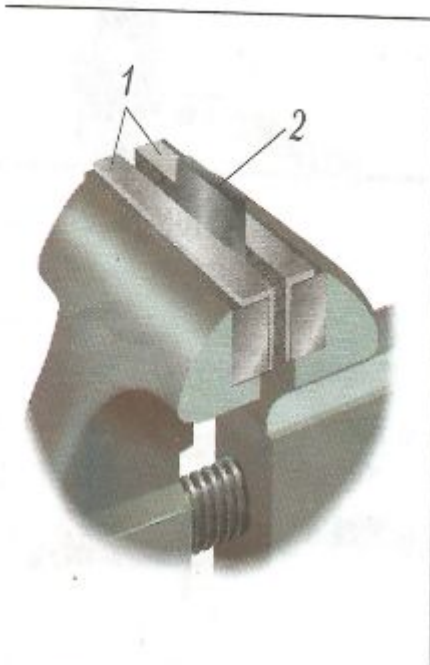


Рис. 95. Крепление заготовки из мягкого металла в тисках: 1 – нагубники; 2 – заготовка

Правила безопасной работы



1. На верстаке размещать только те инструменты, которые необходимы для данного вида работы.
2. Не повреждать крышку слесарного верстака режущими инструментами.
3. При закреплении заготовки в тисках запрещается ударять по рукоятке тисков молотком.
4. По окончании работы металлическую стружку с крышки верстака и тисков удалять только специальной щёткой.

Рефлексивно-оценочный этап



- Назовите основные части слесарного (универсального верстака)
- Сравните конструкции слесарного и универсального верстаков: чем они похожи?
- Из каких основных частей состоят слесарные тиски?