

МБОУ СОШ №16

Техника выполнения чертежей и правила их оформления

Размеры

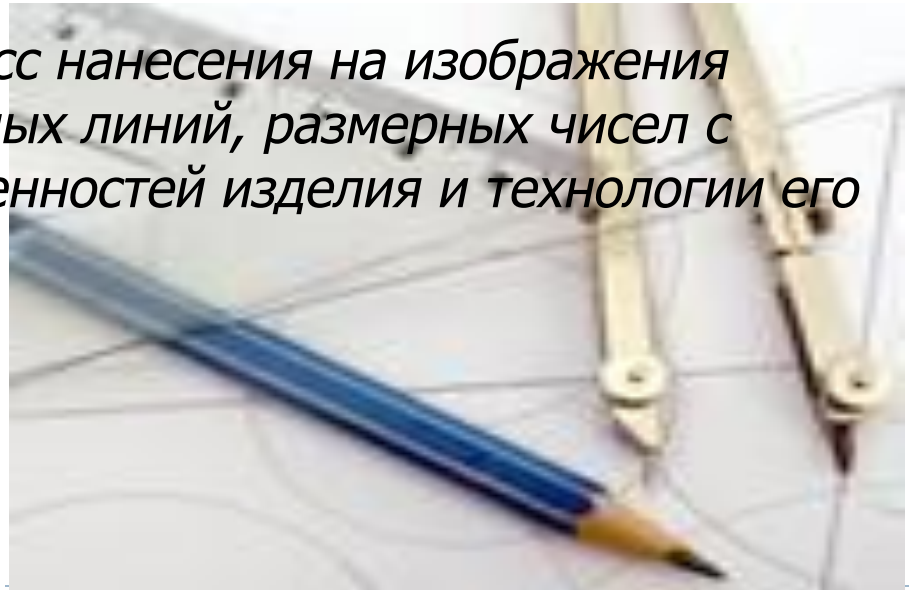
Учебное пособие для уроков черчения

Учитель: И.М.Бурякова

Чита 2010

Что такое размер?

- ▣ Размер – величина отрезка, угла, дуги, окружности, выраженная в каких-либо единицах
- ▣ Размеры на чертеже – величины, позволяющие осуществить изготовление и контроль за соблюдением геометрических параметров изделия.
- ▣ Нанесение размеров – процесс нанесения на изображения чертежа выносных и размерных линий, размерных чисел с учетом конструктивных особенностей изделия и технологии его изготовления



Размеры

```
graph TD; A[Размеры] --> B[Линейные]; A --> C[Угловые]; B --> D[Без единиц измерения (мм)]; B --> E[С единицами измерения (см, м)]; C --> F[С единицами измерения (градусы, минуты, секунды)];
```

Линейные

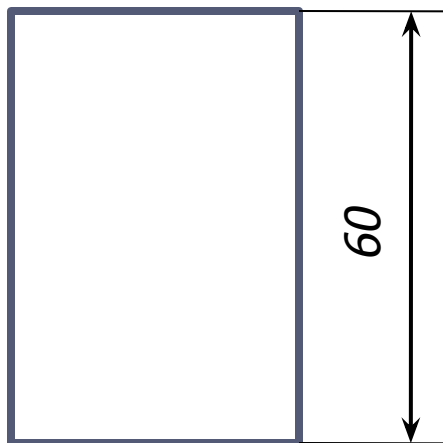
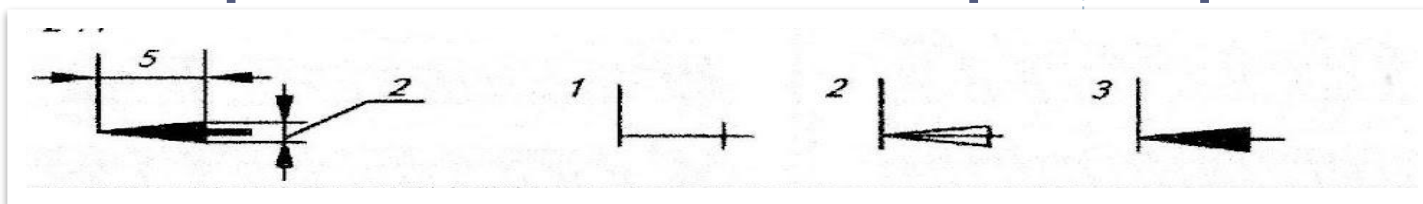
Без единиц
измерения
(мм)

С единицами
измерения
(см, м)

Угловые

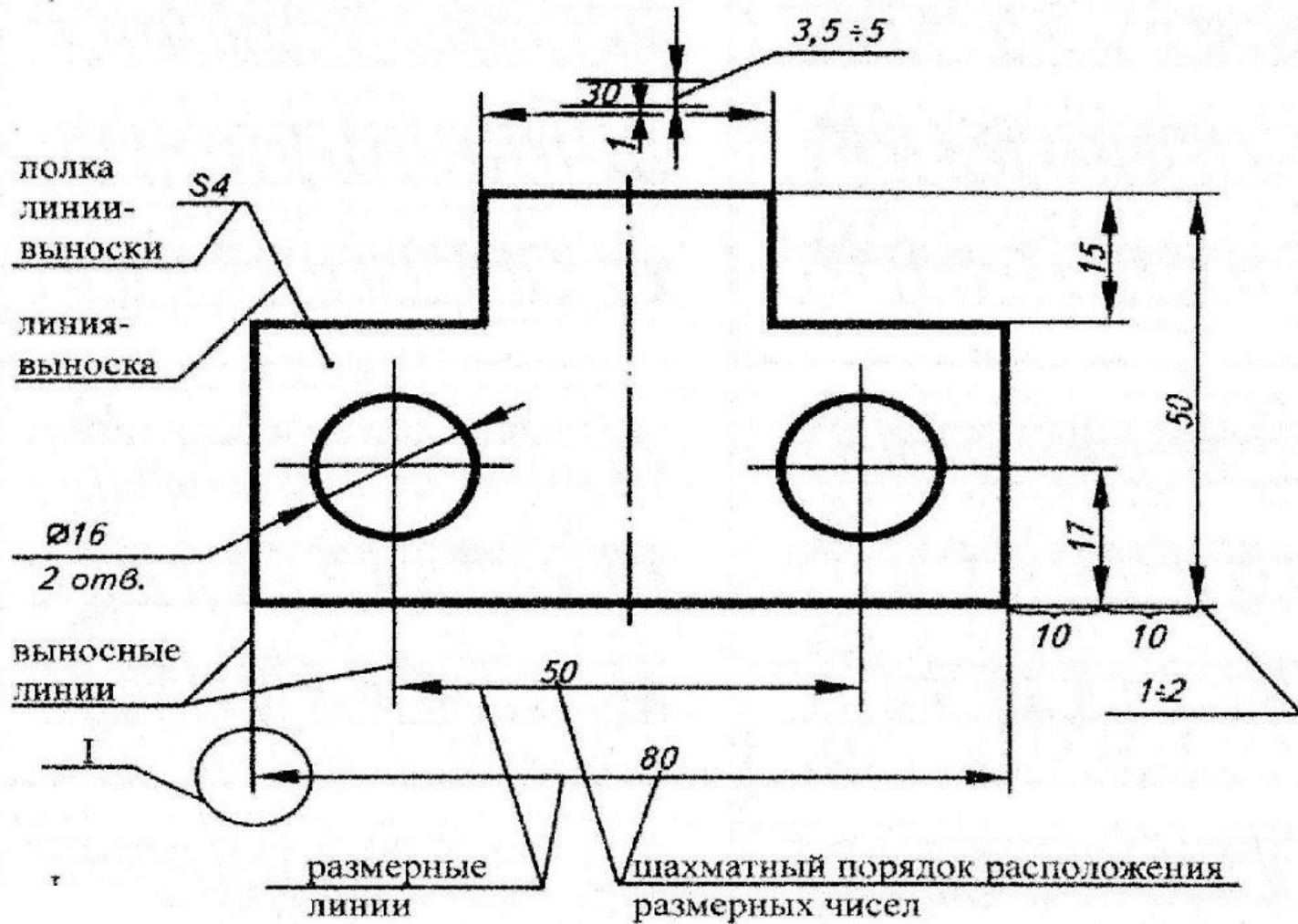
С единицами
измерения
(градусы, минуты,
секунды)

Правила нанесения размеров



1. От концов отрезка проводят 2 параллельные сплошные тонкие линии- выносные линии
2. На 10 мм от контура отрезка и параллельно ему проводят сплошную тонкую линию – размерную линию
3. Размерная линия своими концами упирается в выносные линии и заканчивается стрелками.
4. Выносные линии выходят за размерные на 1-3мм.
5. Над размерной линией проставляют размерное число.

Линейные размеры



Линейные размеры

Габаритные

- *Длина, высота, толщина (ширина)*

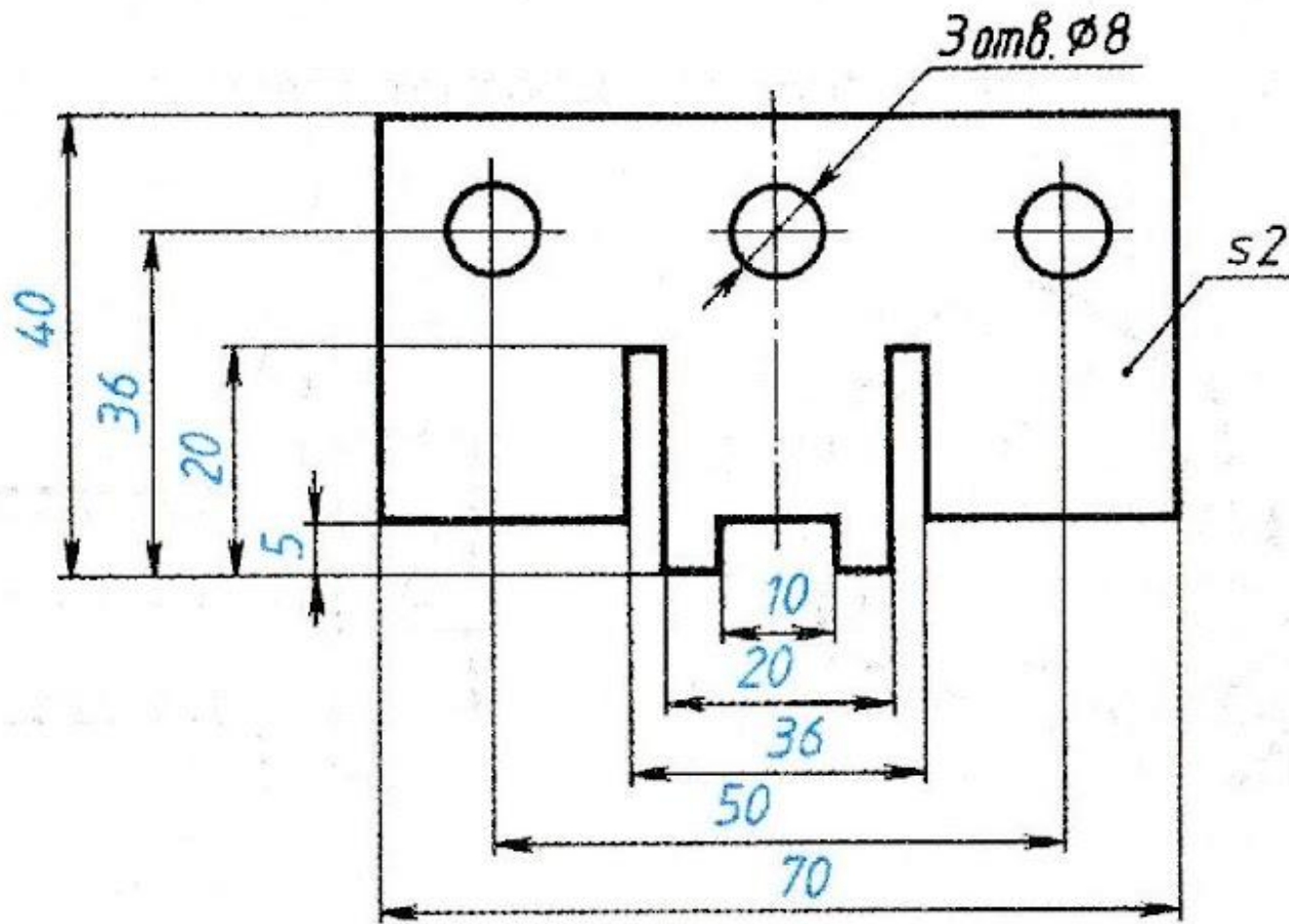
Размеры элементов

- *Вырезы, выступы, отверстия, пазы...*

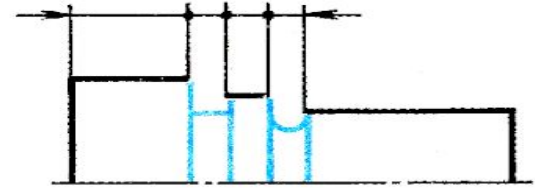
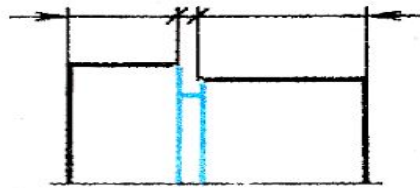
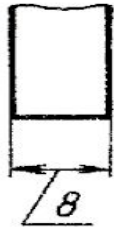
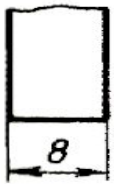
Координирующие

- *Расположение элементов относительно контура детали и друг друга*

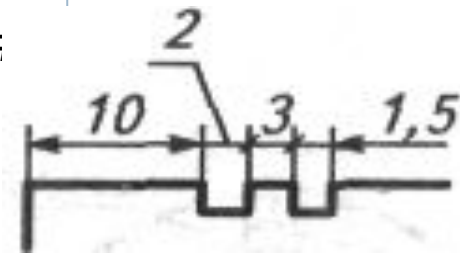
Линейные размеры



Линейные размеры



- Расстояние от размерной линии до контура изображения должно быть не менее 10мм
- Расстояние между двумя близлежащими размерными линиями - не менее 7мм
- Величина стрелок должна быть одинаковой на всем чертеже
- При недостатке места стрелки могут заменяться или точками
- Размерные числа наносят над размерной линией ближе к середине

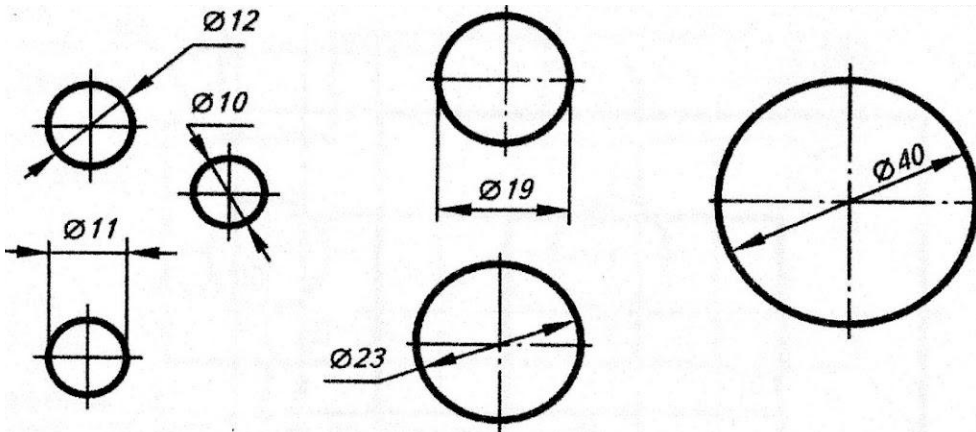


ч 45

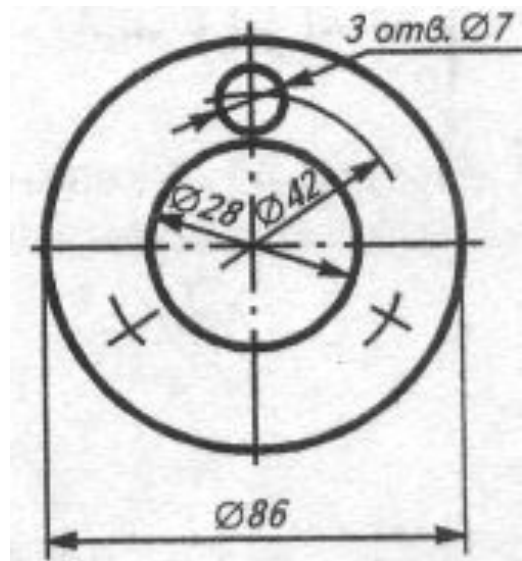
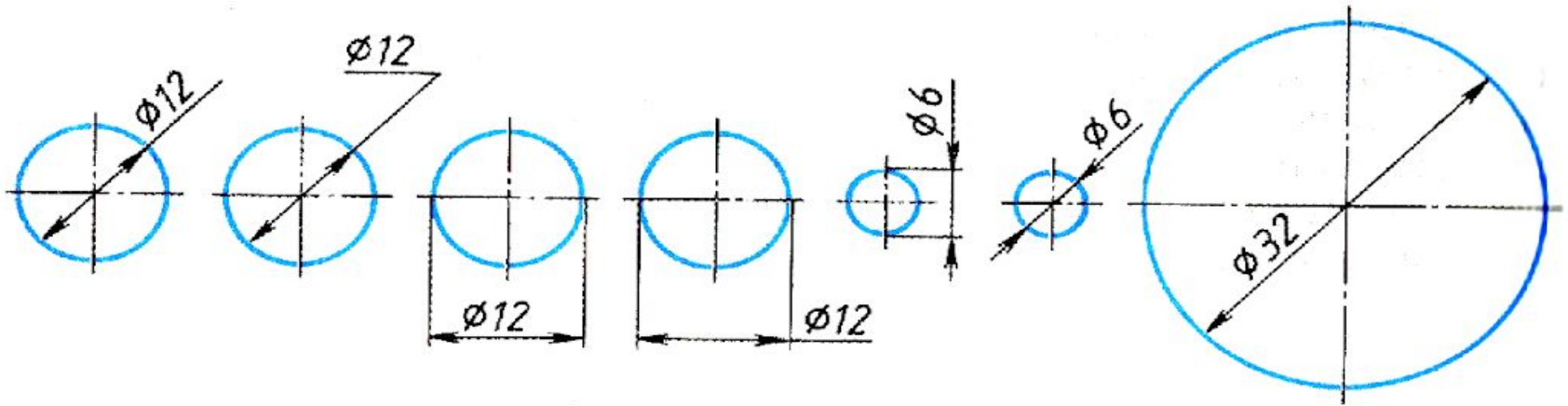
Размеры диаметров окружностей

□ 10 Ø15 R14 S3

- Если диаметр меньше 12мм, то размерные числа и стрелки располагают снаружи окружности
- Если диаметр больше 20мм и меньше 40мм, то стрелки располагают внутри элементов, размерные числа- снаружи
- Если диаметр больше 40мм, то размерные числа и стрелки располагают внутри окружности

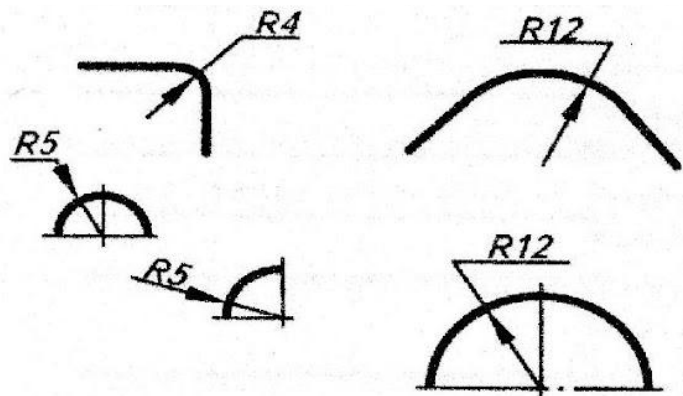
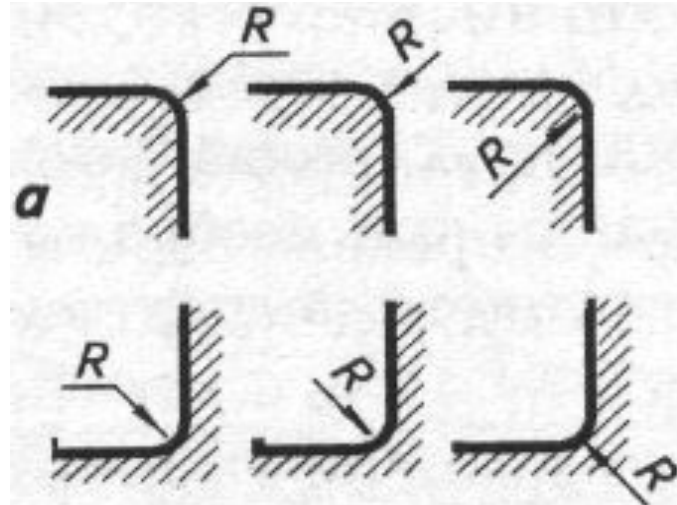


Размеры диаметров окружностей



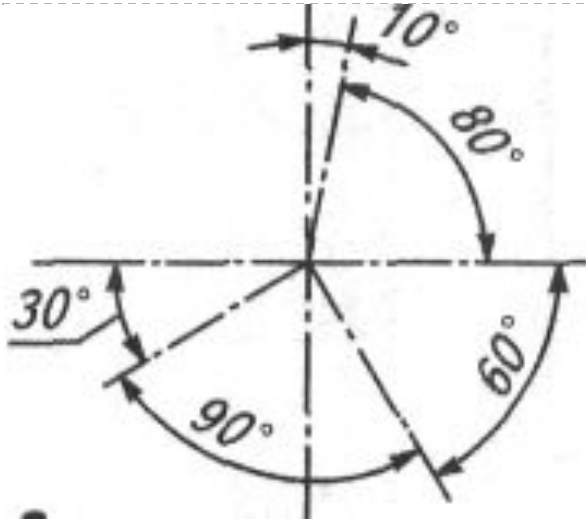
Каждый размер на чертеже указывают только один раз!

Угловые размеры

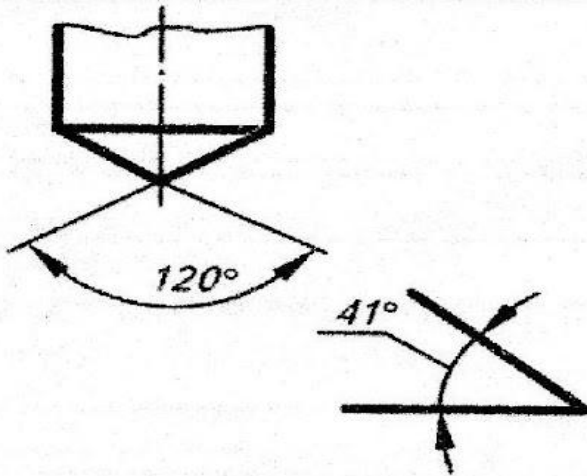


- Перед размерным числом радиуса всегда наносят прописную латинскую **R**. Размерную линию при этом проводят через центр дуги и стрелку ставят внутри контура дуги.
- При малых размерах радиуса, размерную линию со стрелкой располагают вне контура дуги
- Размеры дуг наносятся аналогично размерам окружностей

Угловые размеры



□ Угловые размеры ставят так же, как и линейные, в зависимости от положения размерных линий. Размерные линии проводят в виде дуг окружностей.



□ Угловые размеры указывают в градусах, минутах и секундах с обозначением единицы измерения