

Загадки



*Пословицы,
поговорки*



*Для чего?
Как называется?*



*Всё о
деревьях*



**У них тяжелый труд-
Все время что-то жмут.**

Сам худ, голова с пуд.

**Этот каменный круг-
Инструментам лучший друг:
Взвихрит искры над собою,
Острым сделает тупое.**

**С виду, вроде схожа с феном,
Включишь-продырявит стену.**

**Бумага, но писать
на ней нельзя.**

**В лес идет-домой
глядит,**

**домой идет- в лес
глядит.**

Выбери правильную пословицу.

- а) Глаза страшатся, а руки делают.**
- б) Труд портит, а лень кормит.**
- в) Без труда, наловишь рыбку из пруда.**

Исправь пословицы:

Работа - не волк, в лес не спрячется.

Кто не работает, тот ест.

Начал дело - гуляй смело.

Делу час, потехе время.

Составь пословицу из слов.

перетрут

и труд

.

и труд

Уменьше

«Заверши поговорку»

Готовь сани летом, а телегу-....

Дело мастера

Семь раз отмерь, один раз

Куй железо, пока

Скучен день до вечера, коли

РАСШИФРУЙ ПОСЛОВИЦУ.



РАСШИФРУЙ ПОСЛОВИЦУ.

СДЛЛДЛГЛСМЛ.

**Для чего
предназначены
клещи?**

**КАК НАЗЫВАЕТСЯ ИНСТРУМЕНТ
ДЛЯ РАСПИЛИВАНИЯ ДРЕВЕСИНЫ?**

***Для чего служат
стамеска и долото?***

***Как называется
инструмент для
завёртывания и
отвёртывания
винтов и шурупов?***

***Для чего
предназначен
лобзик?***

**Для чего используется
рейсмус?**

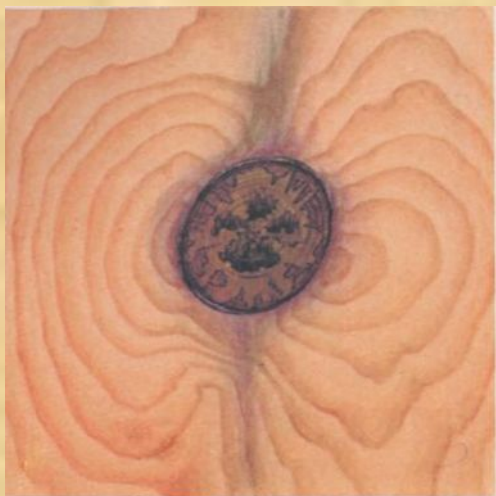
**Как узнают
возраст дерева.**

**Какое дерево
дятла поит?**

**Что общего между
деревом и винтовкой?**

**Каждый год на нём с охотой
Вырастают вертолёты
Жаль, что каждый вертолёт
На всего один полёт.**

Назови пороки древесины.



Балка с сохранившимся
слоем заболони

Личиночные ходы
в балке

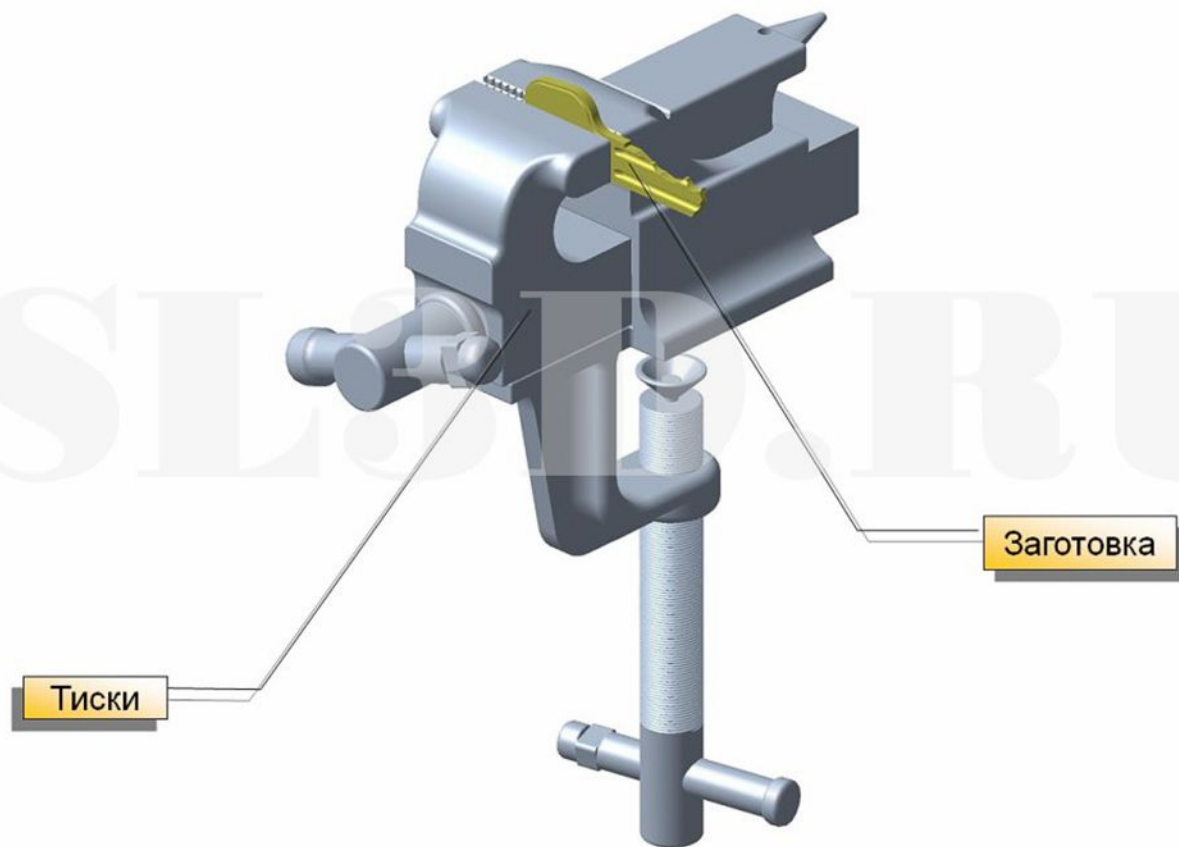


**1. Назвать мягкие
породы деревьев.**

**2. Назвать твердые
породы деревьев.**

Тиски

Пример применения ручных тисков



Молоток.



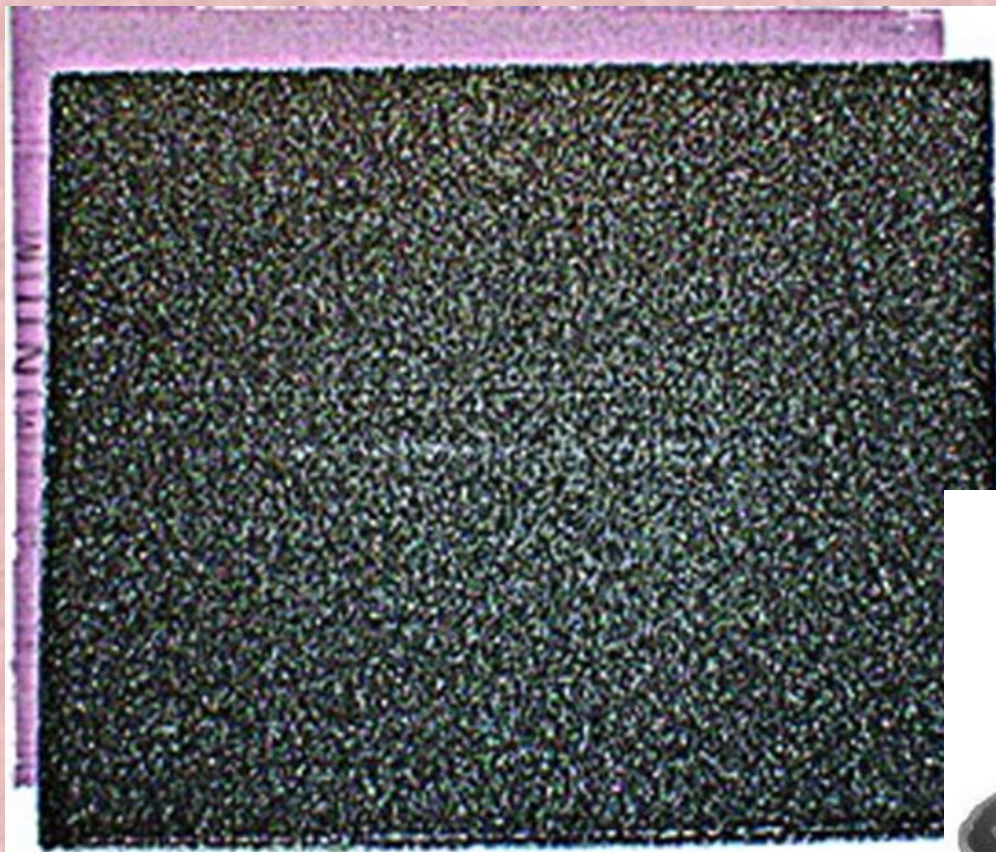
Точило.



Электрическая дрель.



Наждачная бумага.



Топор.



**Глаза страшатся,
а руки делают.**

Работа - не волк, в лес не убежит.

Кто не работает, тот не ест.

Кончил дело - гуляй смело.

Делу - время, потехе - час.

***Умение и труд всё
перетрут.***

Готовь сани летом, а телегу- зимой.

Дело мастера боится.

Семь раз отмерь, один раз отрежь.

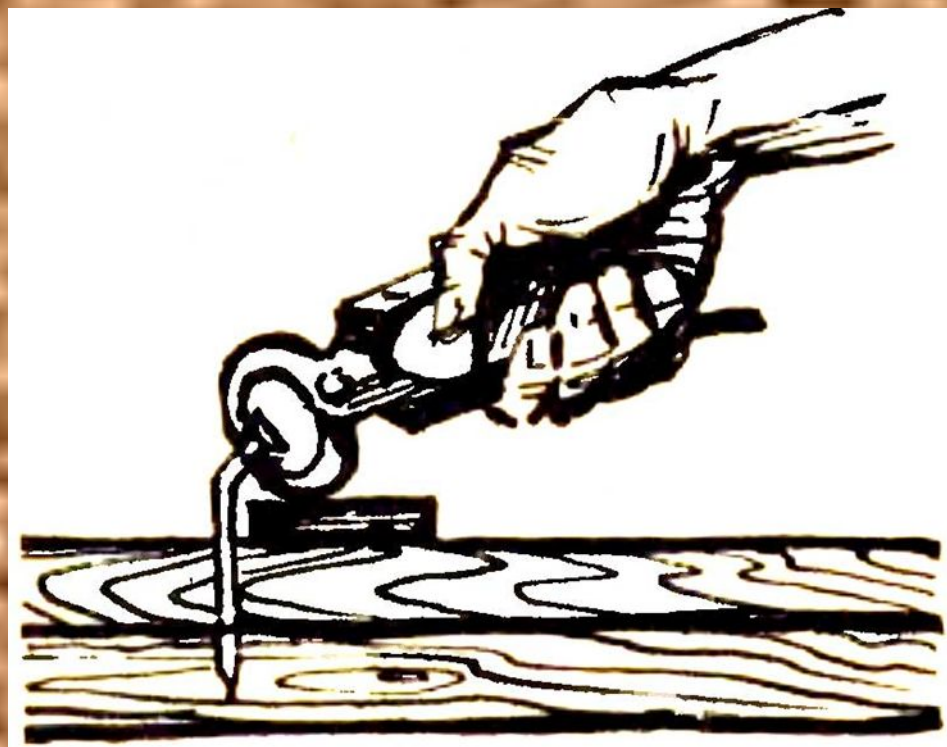
Куй железо, пока горячо.

Скучен день до вечера, коли делать нечего.

**Работа сердце
веселит.**

**Сделал дело
– гуляй смело.**

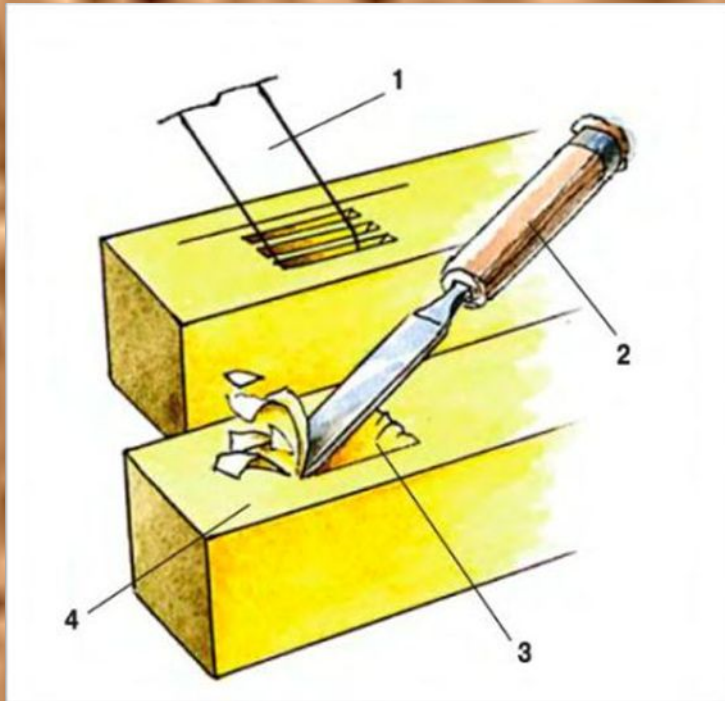
**Для вытаскивания
гвоздей из деревянных
деталей.**



Ножовка, пила.



Для выполнения в детали пазов, углублений, гнёзд



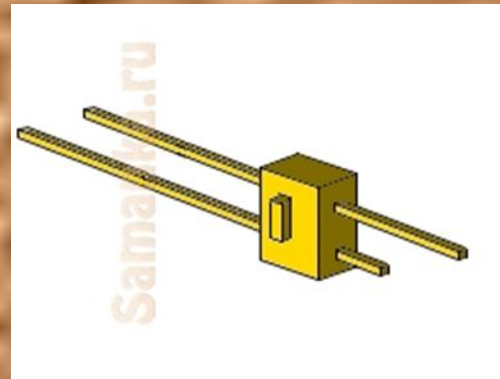
Отвертка.



**Для криволинейного
пиления фанеры, тонкой
древесины.**



**Для разметки деталей
под нужный размер.**



По годичным кольцам.



Берёза.



XXLBook.RU

Береза (лето)

СТВОЛ.



Клен.

Пороки формы ствола

Червоточина

Грибные поражения(гниение)

Мягкие породы деревьев:

Твердые породы деревьев: