

**Добрый
день!**



Какой из материалов человек научился обрабатывать одним из первых?



**ВЕСНОЙ ВЕСЕЛИТ,
ЛЕТОМ ХОЛОДИТ,
ОСЕНЬЮ ПИТАЕТ,
ЗИМОЙ СОГРЕВАЕТ.**



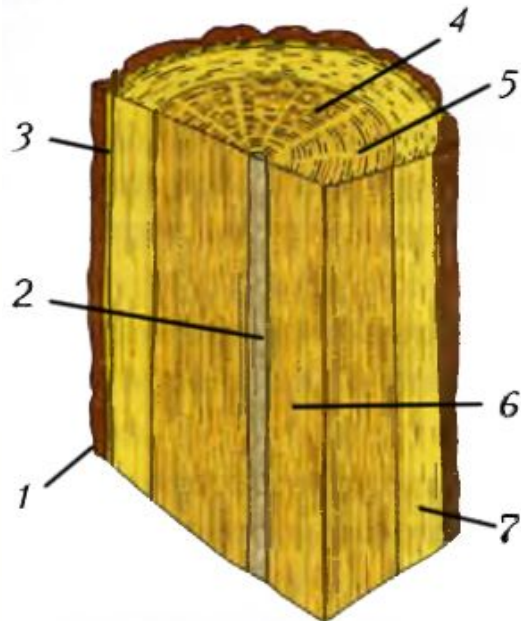
Тема урока:

Древесина. Пиломатериалы и древесные материалы.



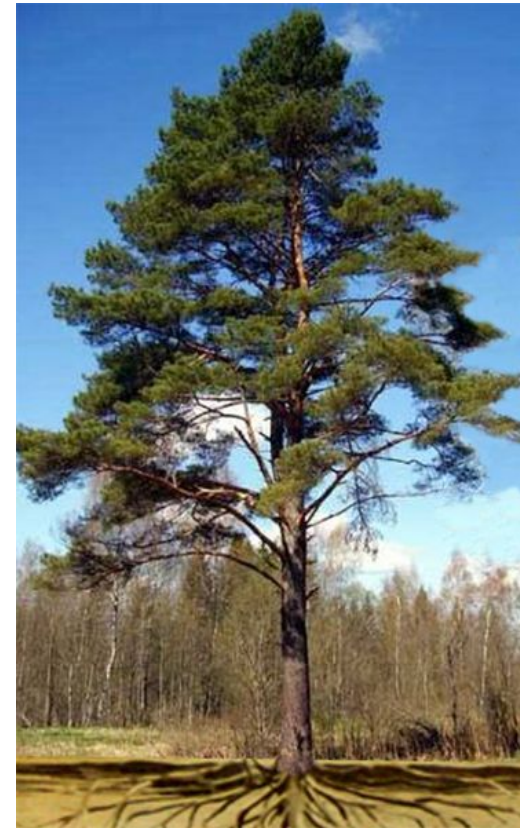
Древесина как природный конструкционный материал

□ **Древесина** – природный конструкционный материал из которого в основном состоят ствол, ветви и корни дерева



Строение ствола:

- 1 – кора;
- 2 – сердцевина;
- 3 – луб;
- 4 – годовичные кольца;
- 5 – сердцевидные лучи;
- 6 – ядро;
- 7 – заболонь.



Породы древесины

Задание №1 рабочей тетради.

Лиственные породы	Хвойные породы

-твердая древесина – дуб, акация, граб...

-средней твердости – клен, груша...

-мягкая древесина – липа, тополь, осина

Чем отличаются эти образцы?



ель



сосна



лиственница



дуб



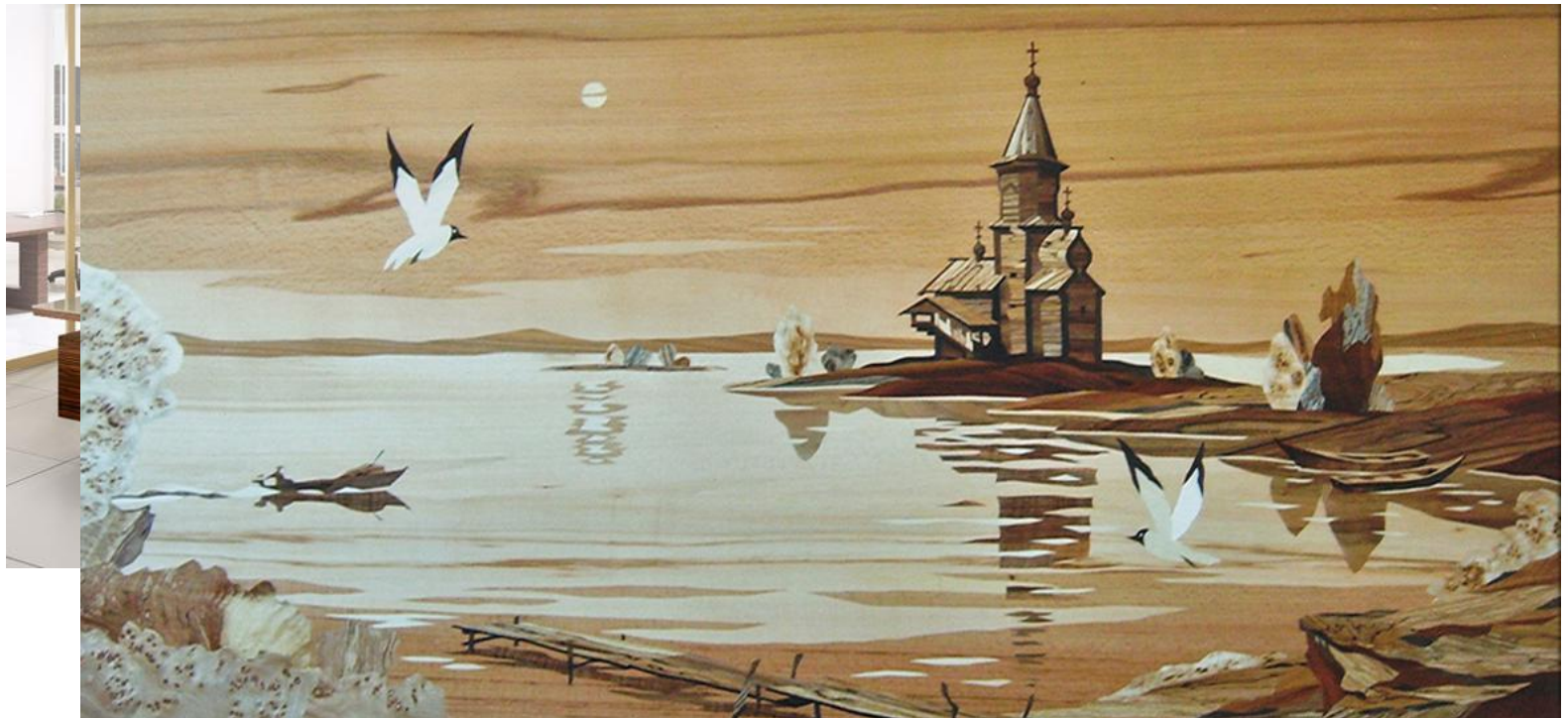
берёза



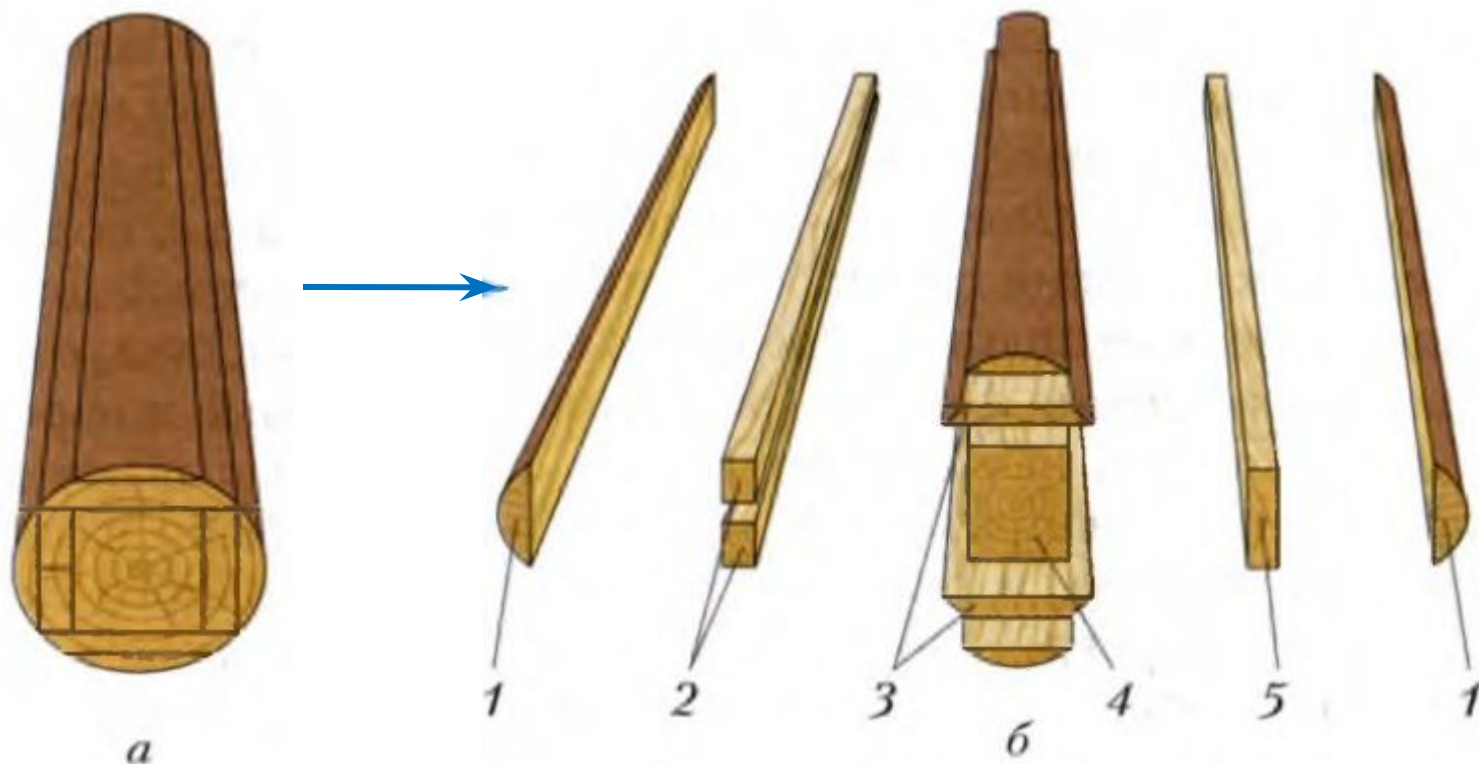
осина

Что такое текстура?

Текстура – природный рисунок на срезе древесины, получающийся при пересечении годовичных колец, сердцевидных лучей и волокон.



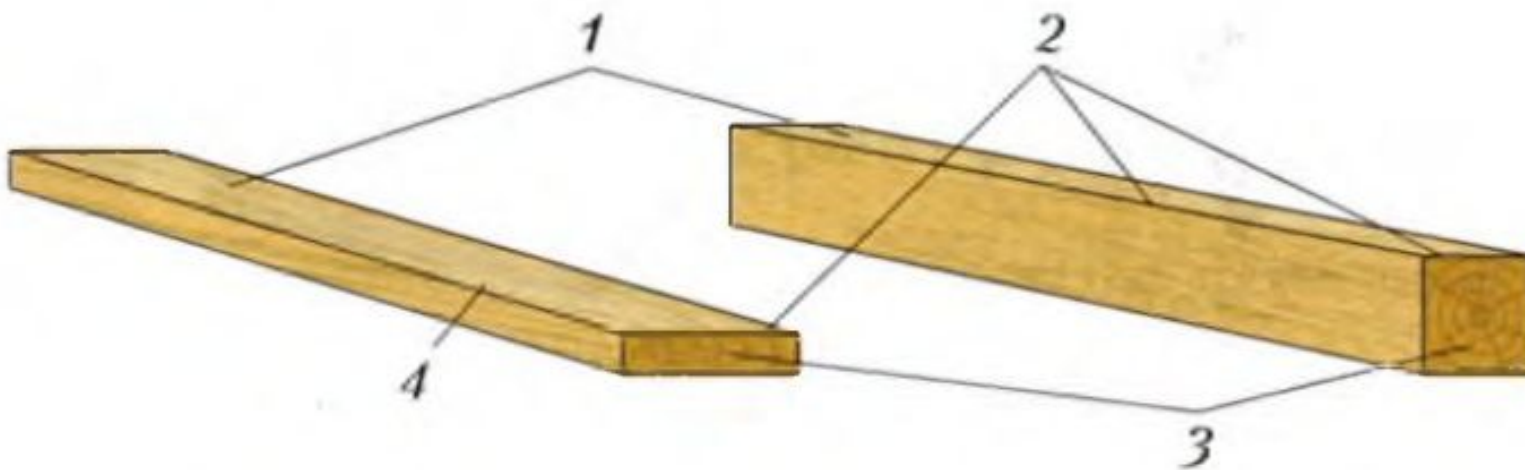




а – бревно с разметкой; б – пиломатериалы: 1 – горбыль;
2 – бруски; 3 – доска необрезная; 4 – брус; 5 – доска обрезная.

Пиломатериалы – материалы, полученные при продольном распиливании ствола дерева.

Элементы пиломатериалов



1 – пласть; 2 – ребро; 3 – торец; 4 – кромка.

Древесные материалы

- Фанера – слоистый материал, склеенный из нескольких тонких листов древесины (шпона).

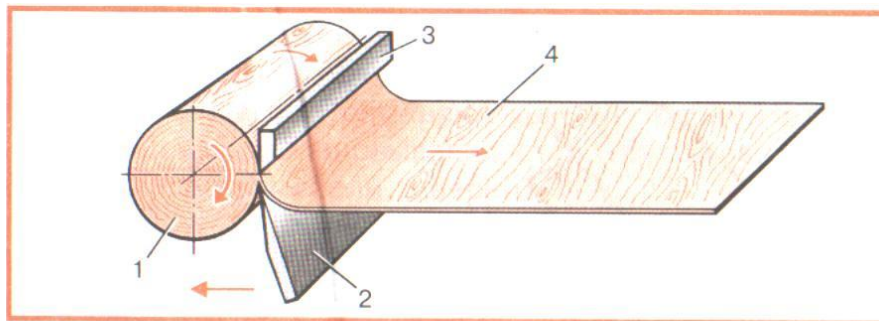
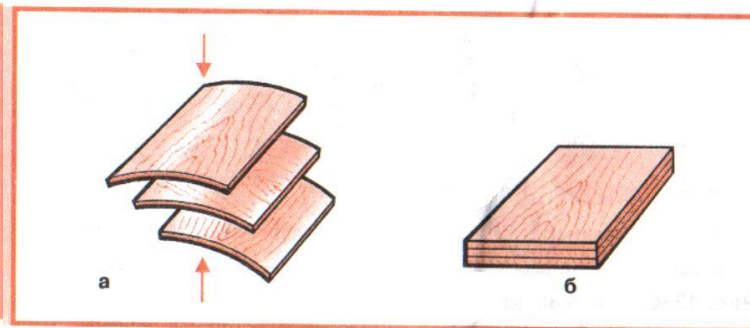


Схема лущения шпона:
1 — бревно; 2 — нож; 3 — прижим; 4 — лента шпона



Склеивание фанеры:
а — листы шпона; б — фанера

Древесные материалы

- ДСП – древесно-стружечные плиты



- ДВП – древесно-волокнистые плиты



Проверь себя

Рабочая тетрадь стр.4 №2



Лабораторно-практическая работа №1

Рабочая тетрадь стр. 5 №4, №5.

Номер образца	Порода	Текстура	Цвет	Запах	Твердость
1					
2					
3					

Характеристика материала	Тип древесного материала			
	ДСП	ДВП	ШПОН	ФАНЕРА
Состав материала				
толщина				

Домашнее задание:

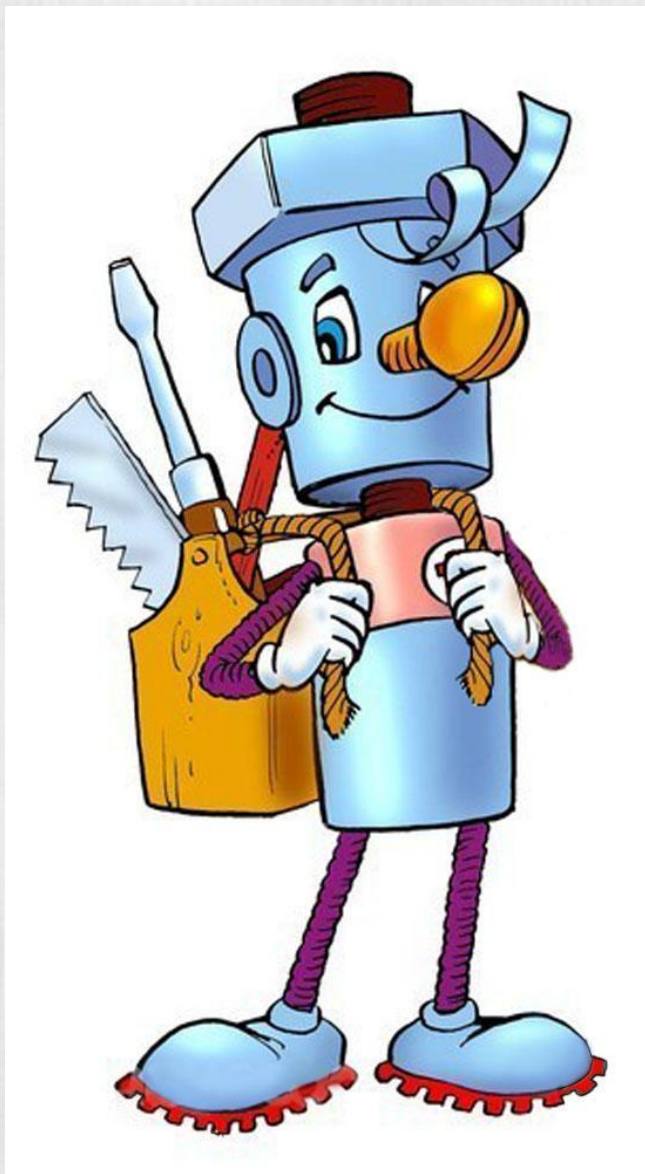
- Учебник «Технология» §3, вопросы стр. 15;
- Рабочая тетрадь: стр. 5 задание №5
- * Найти в Интернете информацию о новых древесных материалах (не указанных в учебнике)



**Мне
пригодится
это...**

**Я
узнал...**

**Я
научился...**



**Желаю вам больших
успехов в учебе и
труде!
До новых встреч
на занятиях технологии !**