

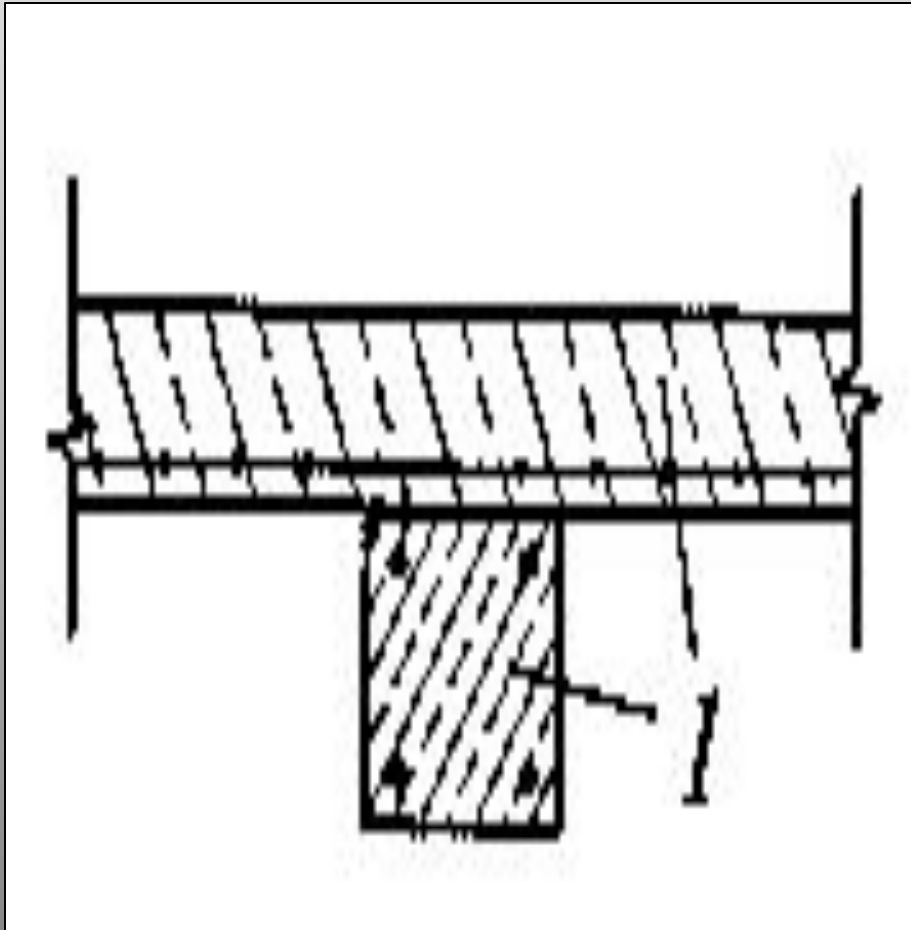
Урок №19

Тема: *Опалубочные работы при изготовлении ЖБК*

Дидактические цели урока:

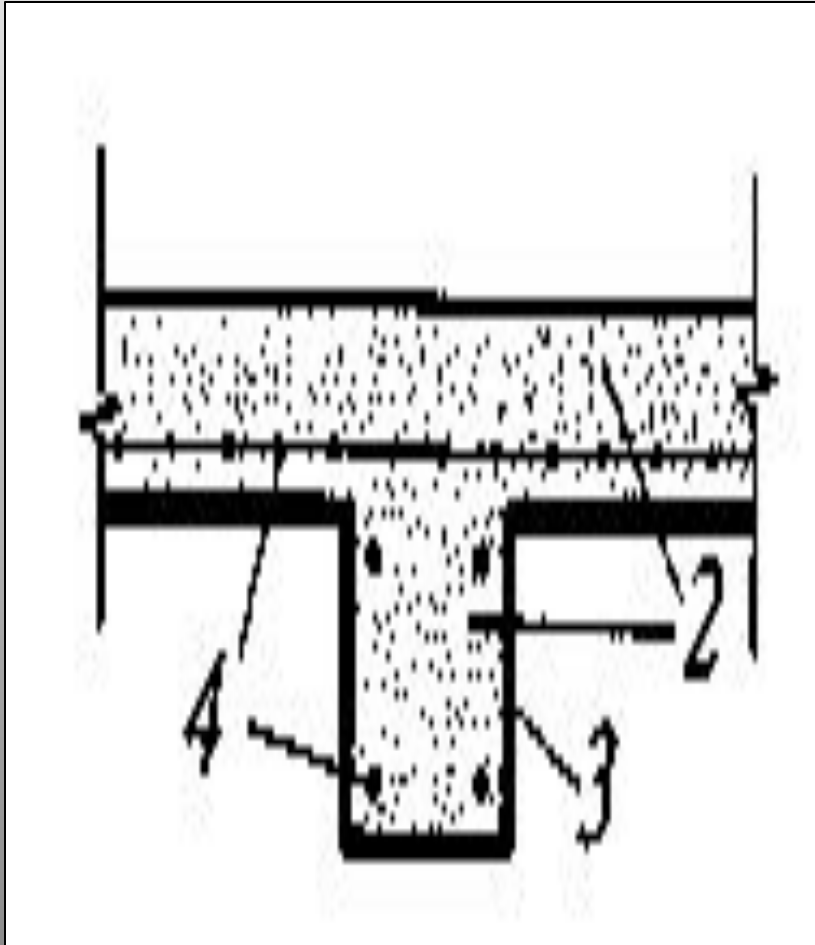
- 1.Закрепить знания по теме «Бетон как строительный материал».
- 2.Изучить виды опалубки.
- 3.Начать изучение технологии изготовления железобетонных конструкций.

Сборные конструкции



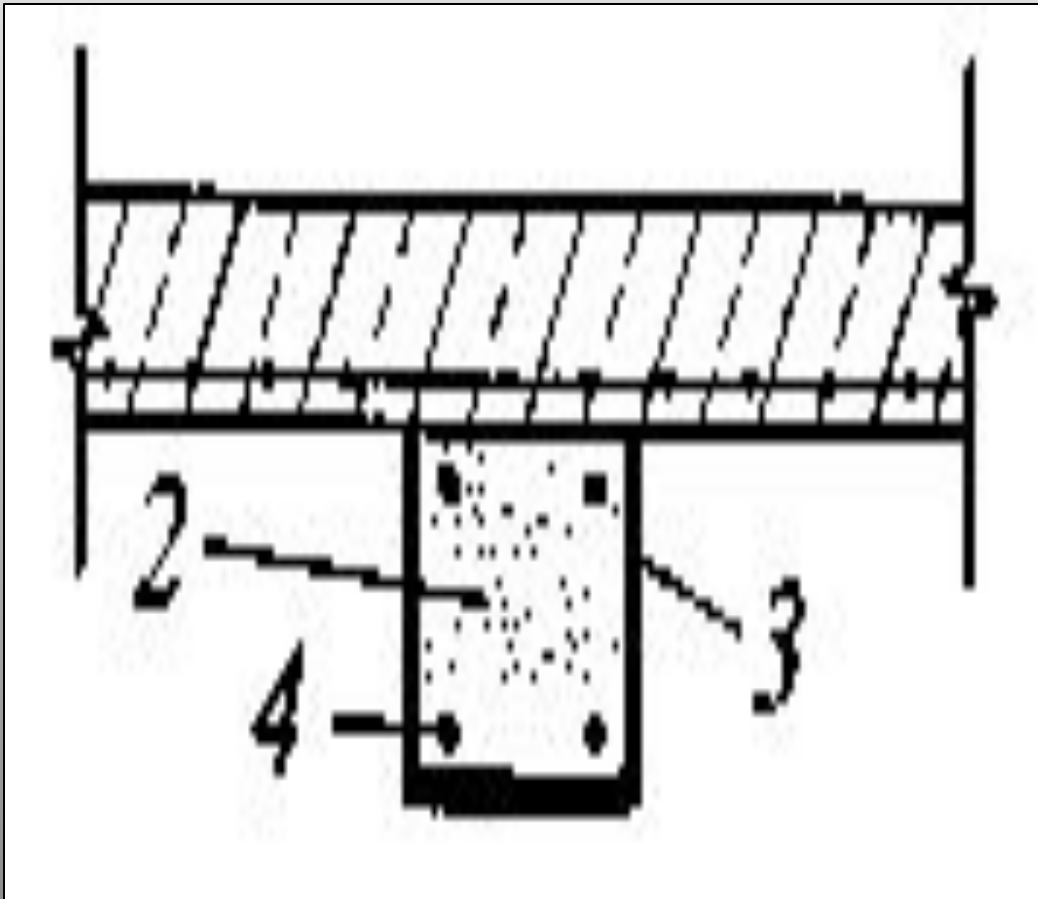
- Сборные конструкции изготавливают на заводах и устанавливают на место монтажными методами

Монолитные конструкции



- устраивают укладкой подвижной бетонной смеси на месте в специально подготовленные формы – *опалубку*

Сборно-монолитные конструкции



- устраивают с применением монолитной смеси и сборных элементов.

Изготовление ЖБК

Опалубочные процессы

Изготовление элементов опалубки

Установка элементов опалубки

Проверка правильности установки опалубки

Разборка опалубки (распалубливание)

Армирование

Изготовление арматуры

Монтаж арматуры в опалубку

Проверка правильности установки арматуры

Бетонные процессы

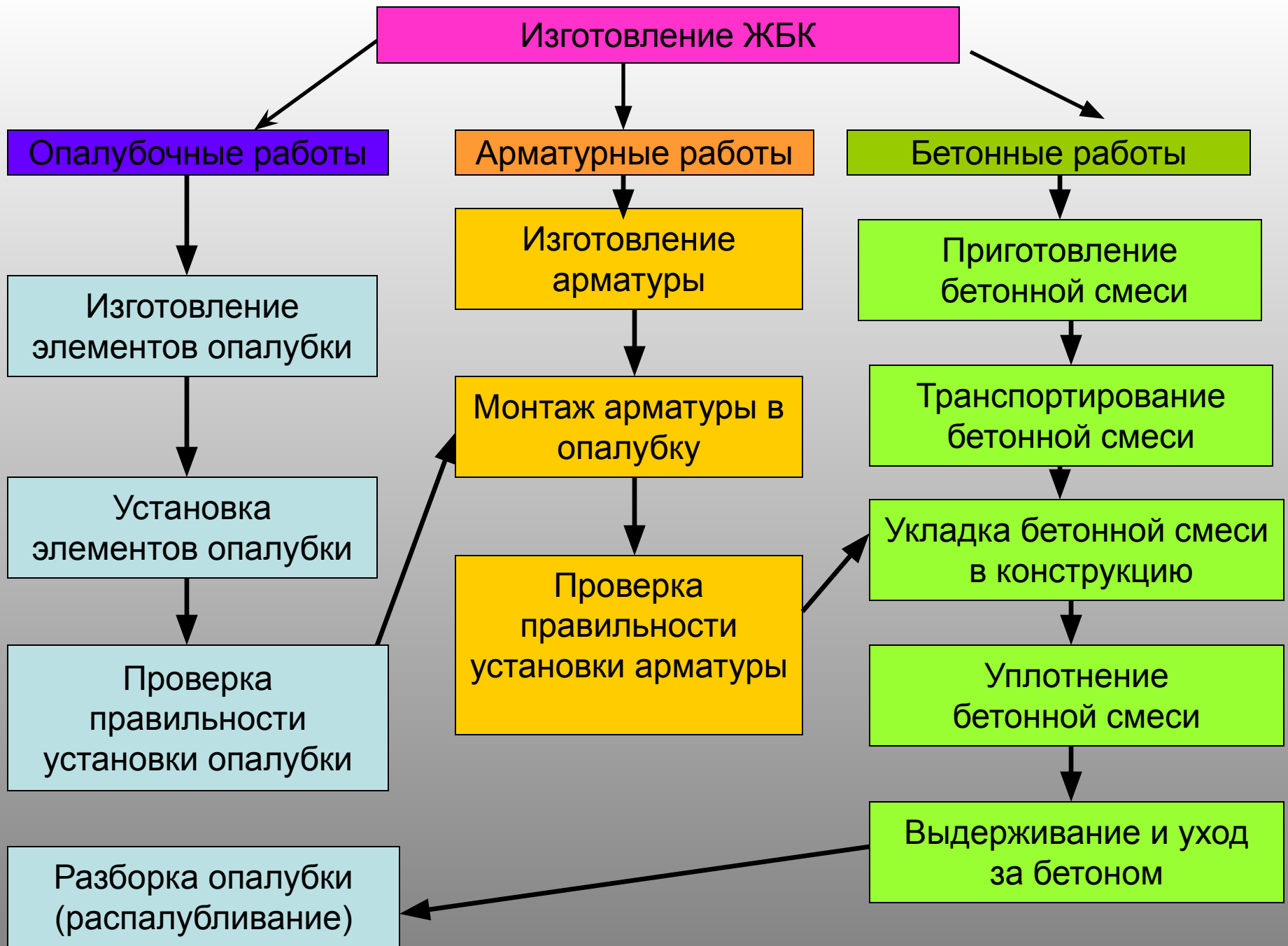
Приготовление бетонной смеси

Транспортирование бетонной смеси

Укладка бетонной смеси в конструкцию

Уплотнение бетонной смеси

Выдерживание и уход за бетоном



Назначение и виды опалубки



Опалубка — (от палуба, опалубить - покрыть настилом из досок и т.п.), совокупность элементов и деталей, предназначенных для придания требуемой формы монолитным бетонным или железобетонным конструкциям.



Требования к опалубке

1. Прочность, неизменяемость, правильность формы и размеров.

2. Плотность поверхности - отсутствие щелей, исключение просачивания цементного молочка.

3. Оборачиваемость - возможность многократного использования.

4. Технологичность — удобство в работе, возможность быстрой установки и разборки.

Классификация опалубки

По материалу:

деревянная нестроганная;

строганная с набрызгом синтетической пленки;

стальная;

комбинированная;

железобетонная;

пластмассовая;

Фанерная и картонная.

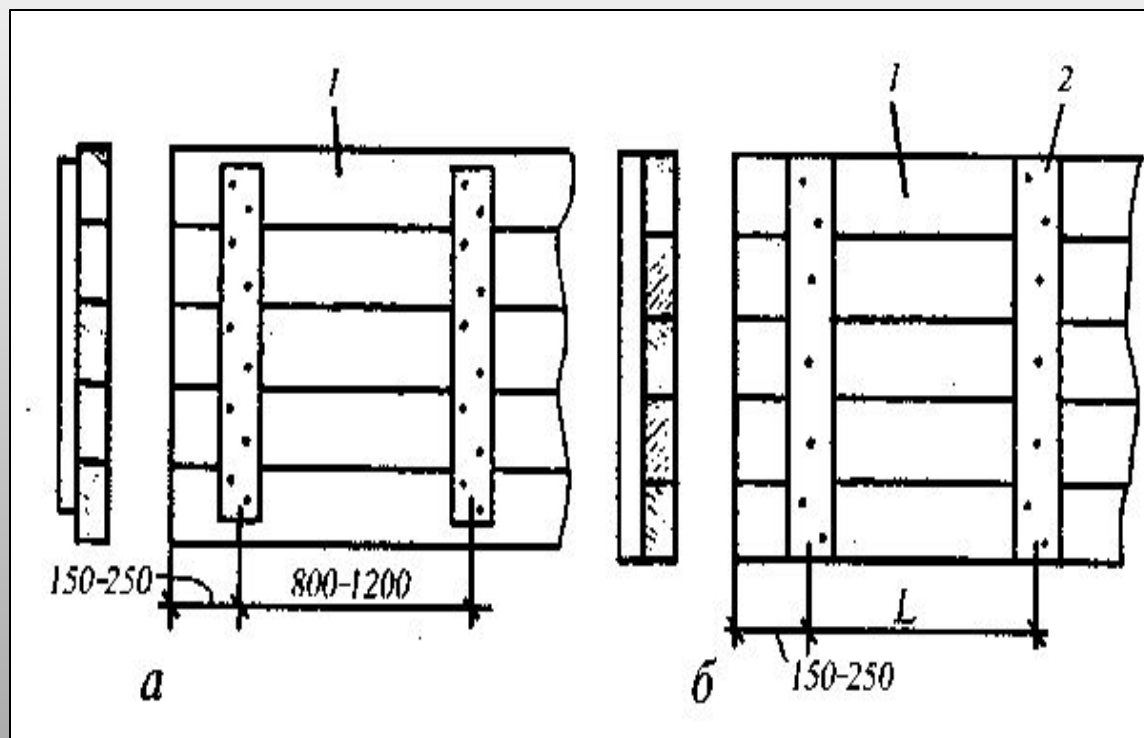
Классификация опалубки

По конструкции:

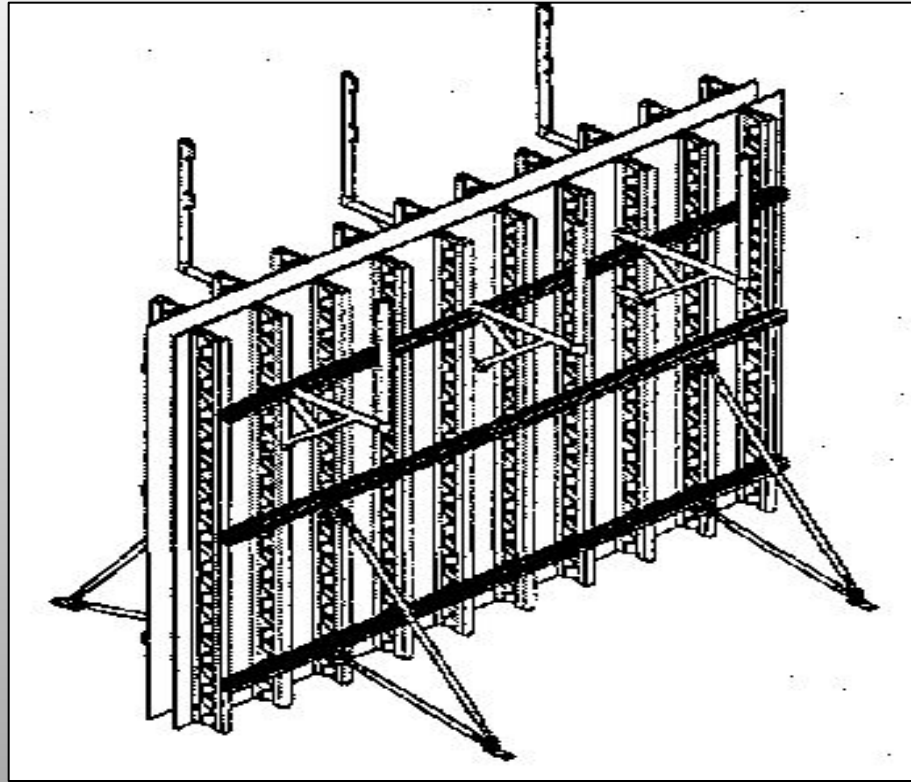
1. Разборно-переставная

мелкощитовая (площадь щитов до 3 м^2 , устанавливается вручную);

крупнощитовая (площадь щитов $3 \dots 20 \text{ м}^2$, применяется для бетонирования конструкций с большой площадью бетонирования).



Типовые щиты деревянной разборно-переставной опалубки



Вариант разборно-переставной
крупнощитовой опалубки

Классификация опалубки

2.Катучая (передвижная) – для *линейно-протяженных конструкций (сводь, оболочки. туннели и т.п.)*

Такая опалубка возводится поэтапно: передвижение, подъем опалубки, опускание после бетонирования.

Классификация опалубки

3. Пневматическая – для тонких и сложных по форме конструкций.

Последовательность выполнения операций:

перемещение, накачивание,
выпуск воздуха после
бетонирования.

Классификация опалубки

4. Скользящая – для *высоких сооружений постоянного сечения.*

Опалубка постоянно поднимается, опираясь на арматурные стержни.

Классификация опалубки

5.Подъемно-переставная – для *высоких сооружений со стенками переменного сечения.*

Порядок работы: бетонирование яруса, подъем опалубки с уменьшением количества щитов, бетонирование следующего яруса.

Классификация опалубки

6. Объемно-переставная

(горизонтально и вертикально перемещаемые).

В монолитном домостроении применяют объемно-переставные

П– и Г – образные опалубки

Классификация опалубки

7.Армоопалубка применяется в виде мелкоячеистых сеток, на которые наносят раствор или бетонную смесь под давлением. Сетки являются арматурой.

Классификация опалубки

8. Несъемная опалубка остается в бетонной конструкции и выполняет роль облицовки.



1. Разборно-переставная
2. Катучая
3. Пневматическая
4. Скользящая
5. Подъемно-переставная
6. Объемно-переставная
7. Армоопалубка
8. Несъемная

Основные правила установки опалубки

- 1. Поступающая на объект опалубка должна быть маркирована.**
- 2. Место установки опалубочных форм должно быть очищено от мусора, снега и наледи.**
- 3. Поверхность земли должна быть спланирована срезкой верхнего слоя грунта. Возможность осадки конструкции при бетонировании должна быть исключена**
- 4. Подсыпать для этого грунт не разрешается.**

Основные правила установки опалубки

5. Особое внимание следует обращать на вертикальность и горизонтальность элементов.

6. Допустимые отклонения (смещение осей опалубки от проектного положения) не должны превышать значений: для фундаментов – 15 мм, стен и колонн – 8 мм, балок, прогонов, арок – 10 мм.

7. Правильность размеров проверяют стальным метром, горизонтальность - уровнем, а вертикальность – отвесом.

Основные правила установки опалубки

Опалубочные работы выполняют, руководствуясь

СНиП 3.03.01-87. Несущие и ограждающие конструкции,

СНиП 52-01-2003. Бетонные и железобетонные конструкции. Основные положения.

Опалубку следует изготавливать и монтировать в соответствии с требованиями

ГОСТ Р 52085-2003. Опалубка.

Определение объемов работ при устройстве опалубки.

Задача:

Определить объем работ по устройству опалубки для ленточного фундамента длиной

$L_{\text{ф}} = 100 \text{ м}$, если глубина заложения **$h_{\text{ф}} = 1,5 \text{ м}$** .



Закрепление полученных знаний

**Задача: Определить
трудоемкость
устройства опалубки из
деревометаллических
щитов площадью до
2 м² для колонн сечением
400 × 400 и высотой 4,8
м. Количество колонн –
10.**

