

ГПОУ ТО "Техникум технологий пищевых производств"

ОБОРУДОВАНИЕ ДЛЯ ОГЛУШЕНИЯ СКОТА



ПЛАН

- Приемка скота для переработки на мясокомбинате.
- Ветеринарно-санитарный осмотр животных.
- Условия и режим содержания скота для убоя.
Подготовка скота к убою
- Правила приемки птицы и кроликов для переработки на мясо- и птицекомбинатов
- Оглушение и убой скота.

ВЕТЕРИНАРНО-САНИТАРНЫЙ ОСМОТР ЖИВОТНЫХ.

Осмотр туш проводят одновременно с ветеринарным клеймением. При этом исследуют состояние наружной и внутренней поверхности туши, наличие кровоизлияний, поверхностных и глубоких абсцессов (особенно в принятых зонах инъекций), лимфоузлов, степень обескровливания, состояние мышечной, жировой и соединительной тканей (особенно их цвет), суставов, состояние межреберных нервов, сосудов, расположенных по заднему внутреннему краю ребер. При возникновении подозрений на наличие поражений и изменений, характерных для болезней животных, тщательно исследуют ткани и лимфоузлы туши. В зависимости от принятого решения, руководствуясь действующей "Инструкцией по ветеринарному клеймению мяса", наносят на тушу и другие продукты убоя ветеринарные клейма и/или ветеринарные штампы. Товароведное клеймение выполняют после проведения ветеринарно-санитарного осмотра, принятия решения о порядке использования продуктов убоя и наложения ветеринарного клейма (штампа).



УСЛОВИЯ И РЕЖИМ СОДЕРЖАНИЯ СКОТА ДЛЯ УБОЯ. ПОДГОТОВКА СКОТА К УБОУЮ

Принятый скот размещают на скотобазе, в загонах, имеющих кормушки и поилки, где он должен отдохнуть, получая корм и воду.

Для предотвращения потерь живой массы и заболеваний необходимо правильно размещать животных в станках или секциях. Крупный рогатый скот ставят в станки рассортированным на группы: взрослый, молодняк, отдельно бугаи.

Весь крупный рогатый скот, за исключением молодняка, целесообразно содержать на привязи; это предотвращает травматические повреждения, улучшает отдых животных и облегчает обслуживание скота.



Партии свиней размещают в станках рассортированными на группы: массой свыше 100 кг, от 100 до 60 кг, ниже 60 кг. Хряков и беконных свиней выделяют в отдельные группы. Для ускорения переработки скота и удобства обслуживания на каждую группу животных вывешивают четко заполненный паспорт (бирку) с указанием даты поступления, номера секции и количества голов. Такой паспорт позволяет в любое время контролировать срок нахождения животных на скотобазе.

Кормят животных согласно установленным нормам в зависимости от вида и возраста. Поят скот непосредственно в станках из корыт. Крупный рогатый скот поят зимой 2 раза, летом 3 раза в день; овец - 1-2 раза в день.

Свиньи получают воду обычно с кормом. Однако летом необходимо поить их не менее трех раз в день. После водопоя каждой партии животных корыта промывают.

После отдыха животных направляют в загоны для предубойной выдержки. Крупный рогатый скот, овец и коз выдерживают 24 ч, свиней - 12 ч. В течение этого времени животных не кормят, но водой не ограничивают, прекращают дачу ее лишь за 2-3 ч до убоя. В указанные сроки не возникают потери мяса и жира. Однако животные, не получавшие воду в течение суток, теряют в живой массе за счет обезвоживания тканей влагой до 3-5%, у них после убоя плохо снимается шкура. При более длительной выдержке животных без корма и воды потери живой массы увеличиваются. Так, содержание животных в течение двух суток без корма и воды ведет к потере живой массы до 7-10%.



ОГЛУШЕНИЕ И УБОЙ

Общая характеристика

Оглушение –

предубойный технологический процесс, предназначенный для гуманизации убоя путем подавления чувствительности животных к боли

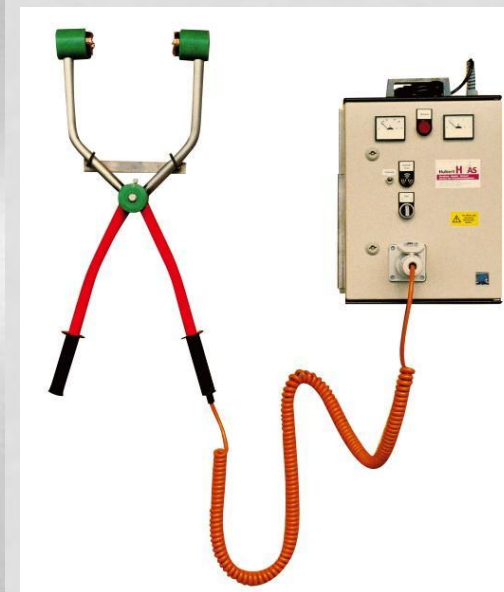
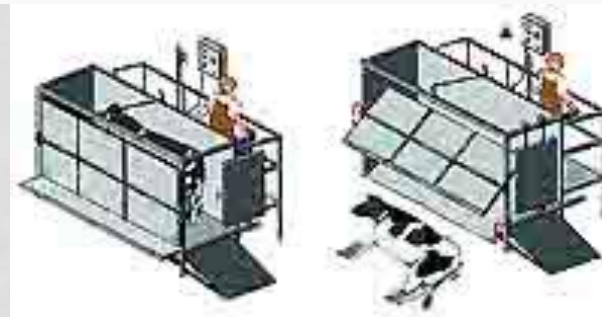
Способы оглушения:

- ▣ Механический
- ▣ Электрический
- ▣ Химический

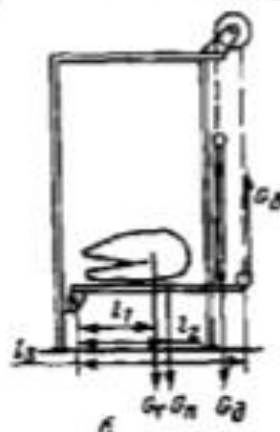
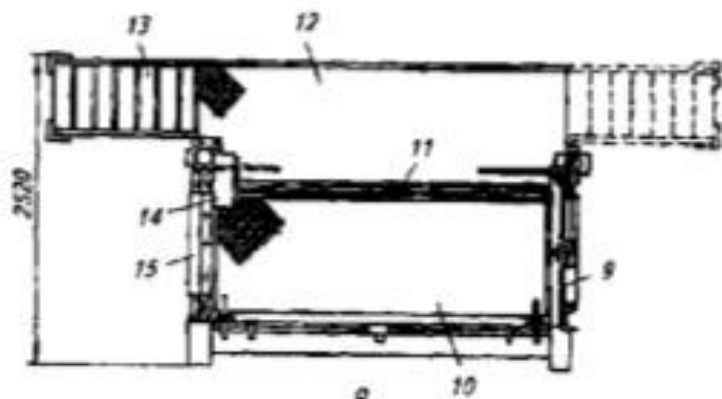
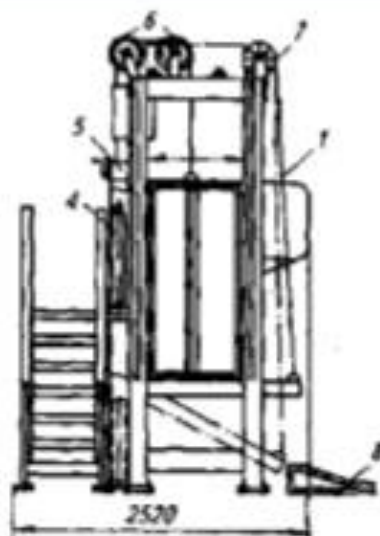
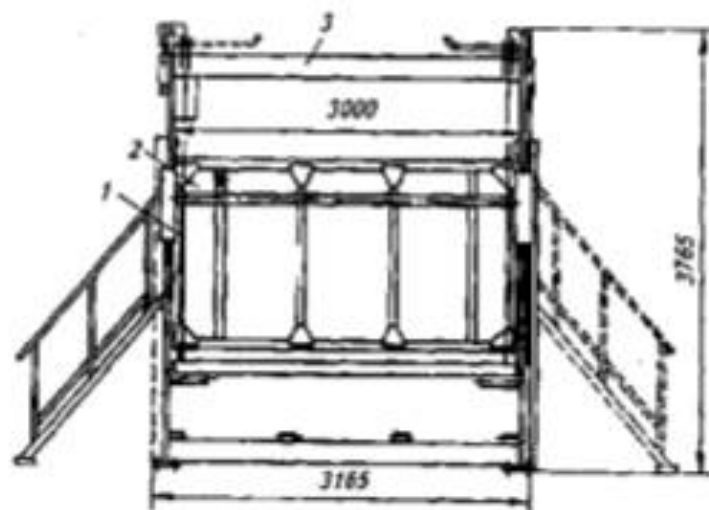
ОБОРУДОВАНИЕ ДЛЯ ЭЛЕКТРИЧЕСКОГО УБОЯ СКОТА

Виды оборудования:

1. Аппарат ФЭОР
2. Щипцы (для синей)
3. Автоматический бокс
4. Бокс для убоя и оглушения



Бокс для убоя и оглушения КРС



а — общий вид:

1 — трос;

2 — передняя дверь;

3 — рама;

4 — противовес;

5 — ручная лебедка;

6, 7 — блоки;

8 — склиз;

9 — боковая дверь;

10 — пол;

11 — задняя стенка;

12 — площадка

обслуживания;

13 — лестница;

14 — электрошкаф;

15 — боковая стенка;

ОБОРУДОВАНИЕ ДЛЯ МЕХАНИЧЕСКОГО УБОЯ СКОТА

Виды оборудования.

1. Пневматические
пистолеты

2. Пневматические
молоты



ОГЛУШЕНИЕ СКОТА

Электрооглушение Его производят путем прокалывания кожи в области головы (затылка) скота.

Электрический ток, через голову и передние ноги крс, проходит в землю, оглушая животное.

Примерным ориентиром для режима оглушения крс могут служить следующие стандарты:

Оглушение теленка в возрасте до года - напряжение тока на стеке 80-90 В, продолжительность контакта 3 -5 с;

В возрасте от года до трех лет – напряжение тока 90-100 В, и время контакта 9с -12 с;

В возрасте старше 3 лет – напряжение тока от 100 В до 120В, и время воздействия 15-20 с.

У забойщика, который производит электрооглушение скота перед забоем, обязательно должны быть на ногах резиновые сапоги или под ногами сухой резиновый коврик.

Если без электрооглушения, то просто низко и коротко привязывают бычка за рога и оглушают ударом по голове. Удар наносят деревянным молотом весом от 2 кг в лобную часть головы.

Оглушение у скота длится примерно три минуты, поэтому *убой скота* и обескровливание туши надо начинать делать сразу же, в течение первых 30 сек. после оглушения. Качество обескровливания туши предопределяет как цвет мяса (при не качественном обескровливании мясо имеет темный цвет), так и возможность его быстрой микробиологической порчи. После закалывания, убоя скота, острым ножом перерезают крупные кровеносные сосуды, это сонные артерии и яремные вены расположенные у основания шеи. Перерезая вены постарайтесь, не перерезать пищевод и трахею животного. Затем вскрывают кожу в месте соединения шеи с туловищем, по средней линии вдоль пищевода и отделяют пищевод, сразу же его тщательно перевязывают прочной бечёвкой или закрепляют зажимом, чтобы не допустить вытек содержимого из желудка скота и для недопущения загрязнения место убоя и мяса.

