

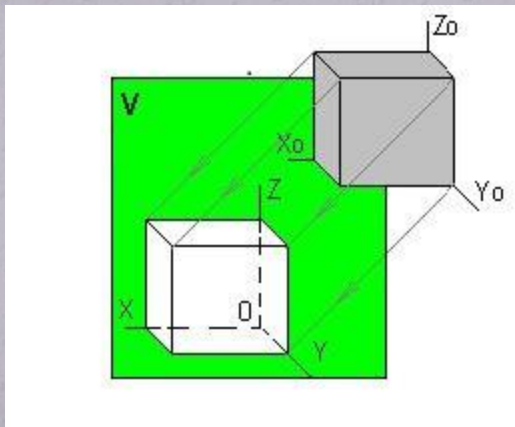
АКСОНОМЕТРИЧЕСКИЕ ПРОЕКЦИИ

Выполнила: учитель черчения первой категории МБОУ
СОШ № 106

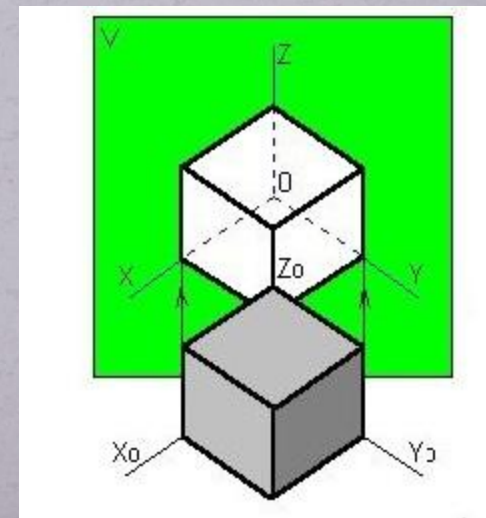
Глазунова Людмила Евгеньевна

Получение аксонометрических проекций

- Проецируя куб вместе с осями координат X_0, Y_0, Z_0 на плоскость P параллельными лучами, направленными к ней под углом $< 90^\circ$ получают **косоугольную фронтальную диметрическую проекцию**

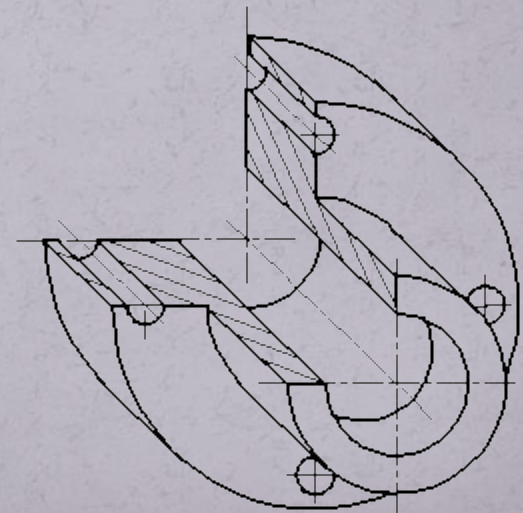


- Если грани куба наклонить к плоскости P под равными углами и спроецировать куб вместе с осями координат на плоскость перпендикулярными к ней лучами, то получают **прямоугольную изометрическую проекцию**



АксонOMETрические проекции ГОСТ 2.317-69

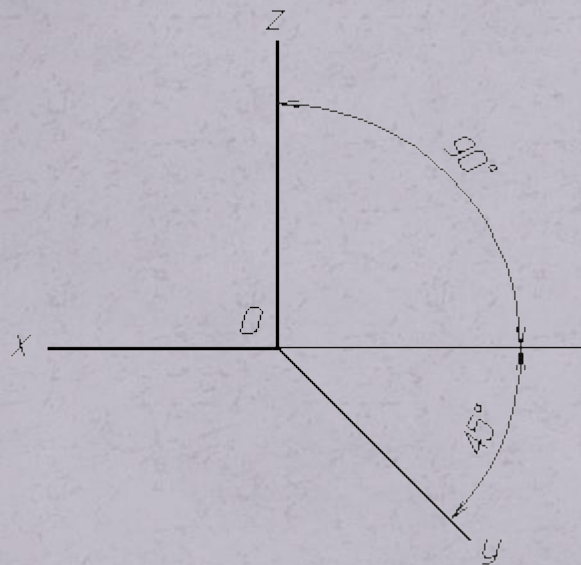
- **АксонOMETрической проекцией называется изображение, полученное на аксонOMETрической плоскости в результате параллельного проецирования предмета вместе с системой координат, к которому оно отнесено в пространстве.**



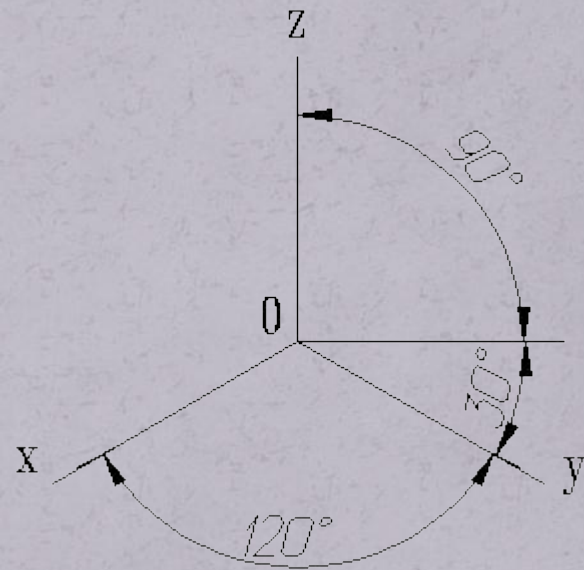
АксонOMETрические проекции

Положение осей

**Косоугольная фронтальная
диметрическая проекция**

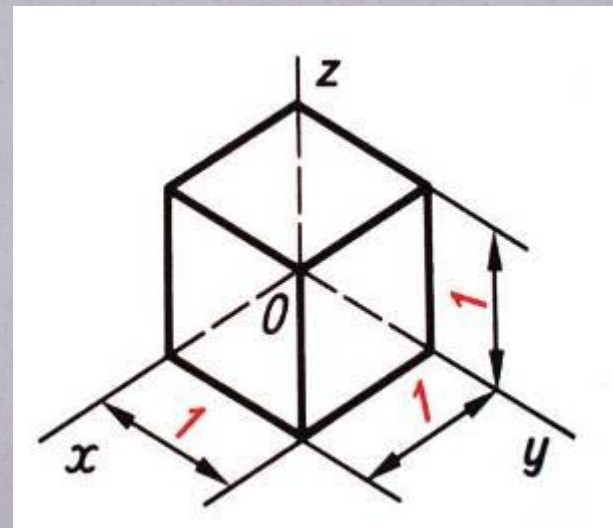
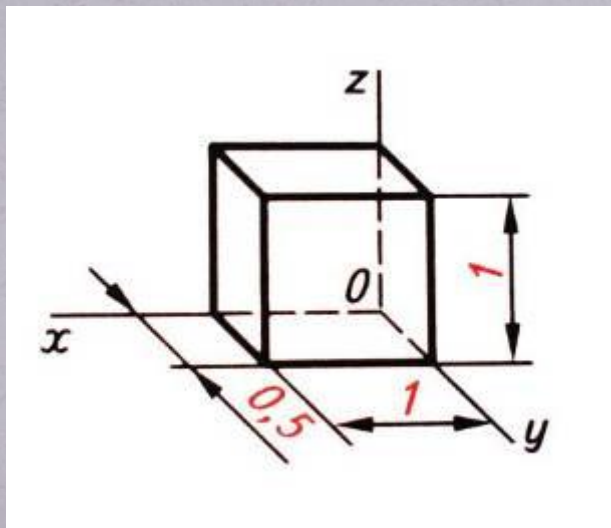


**Прямоугольная
изометрическая проекция**



Измерения по осям

- Вдоль оси x и параллельно ей откладывают натуральный размер длины предмета, вдоль y – сокращенный в два раза размер ширины, а вдоль z – натуральный размер ее высоты



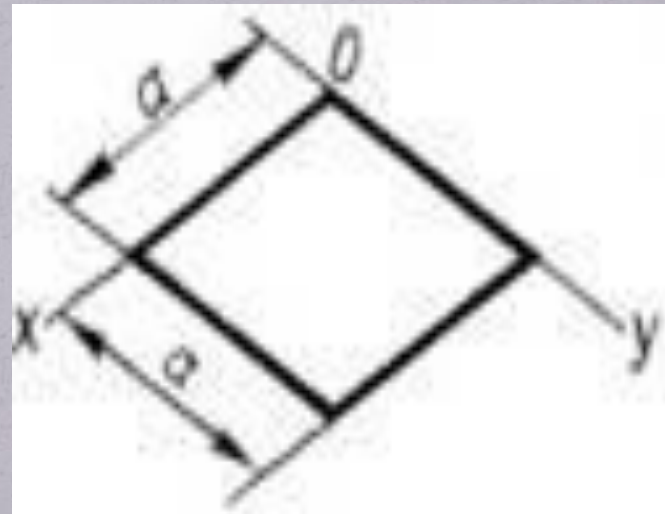
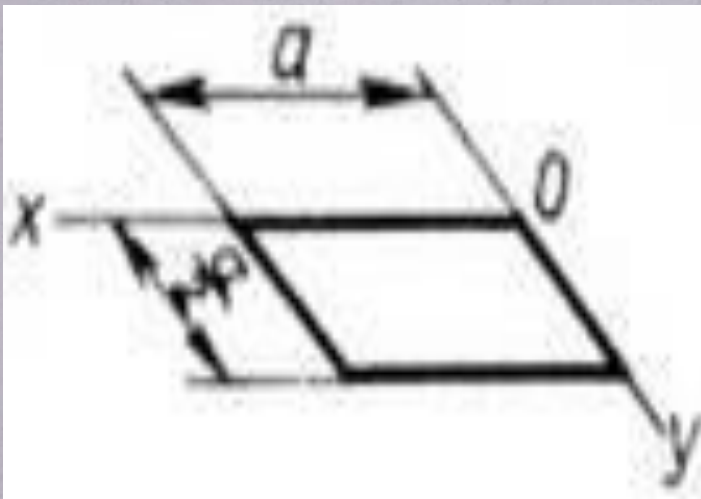
- По всем аксонометрическим осям и параллельно им в изометрической проекции откладывают натуральные размеры

АксонOMETрические проекции плоских фигур

Квадрат

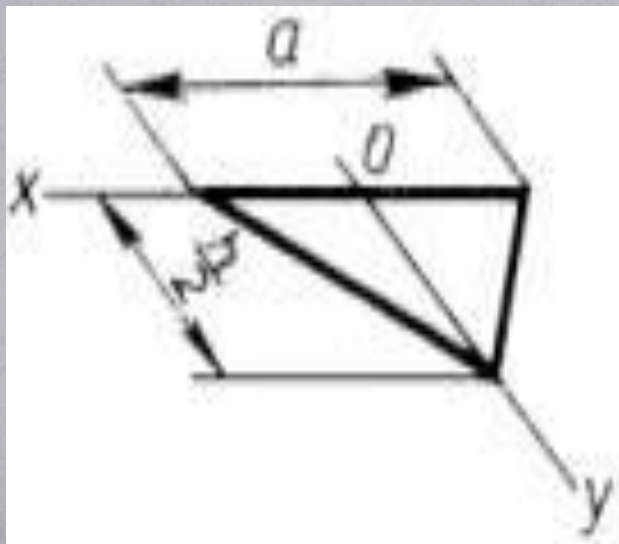
- Вдоль оси X откладывают отрезок a , равный стороне квадрата, вдоль оси Y – отрезок $a/2$. Проводят отрезки, параллельные отложенным

Вдоль оси X откладывают отрезок a , равный стороне квадрата, вдоль оси Y – отрезок a . Проводят отрезки, параллельные отложенным

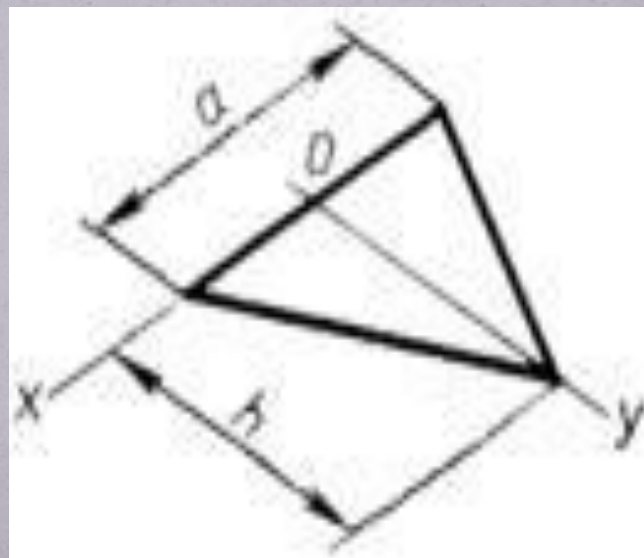


Треугольник

- Симметрично точке O откладывают по оси X отрезки, равные половине стороны треугольника, а по оси Y – половину высоты. Полученные точки соединяют отрезками прямых.

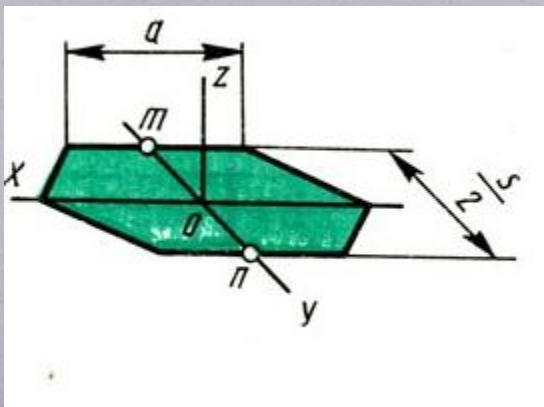


- Симметрично точке O откладывают по оси X отрезки, равные половине стороны треугольника, а по оси Y – его высоту. Полученные точки соединяют отрезками прямых.

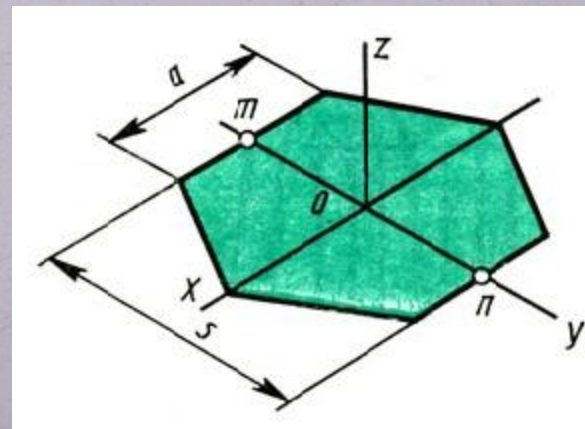


Шестиугольник

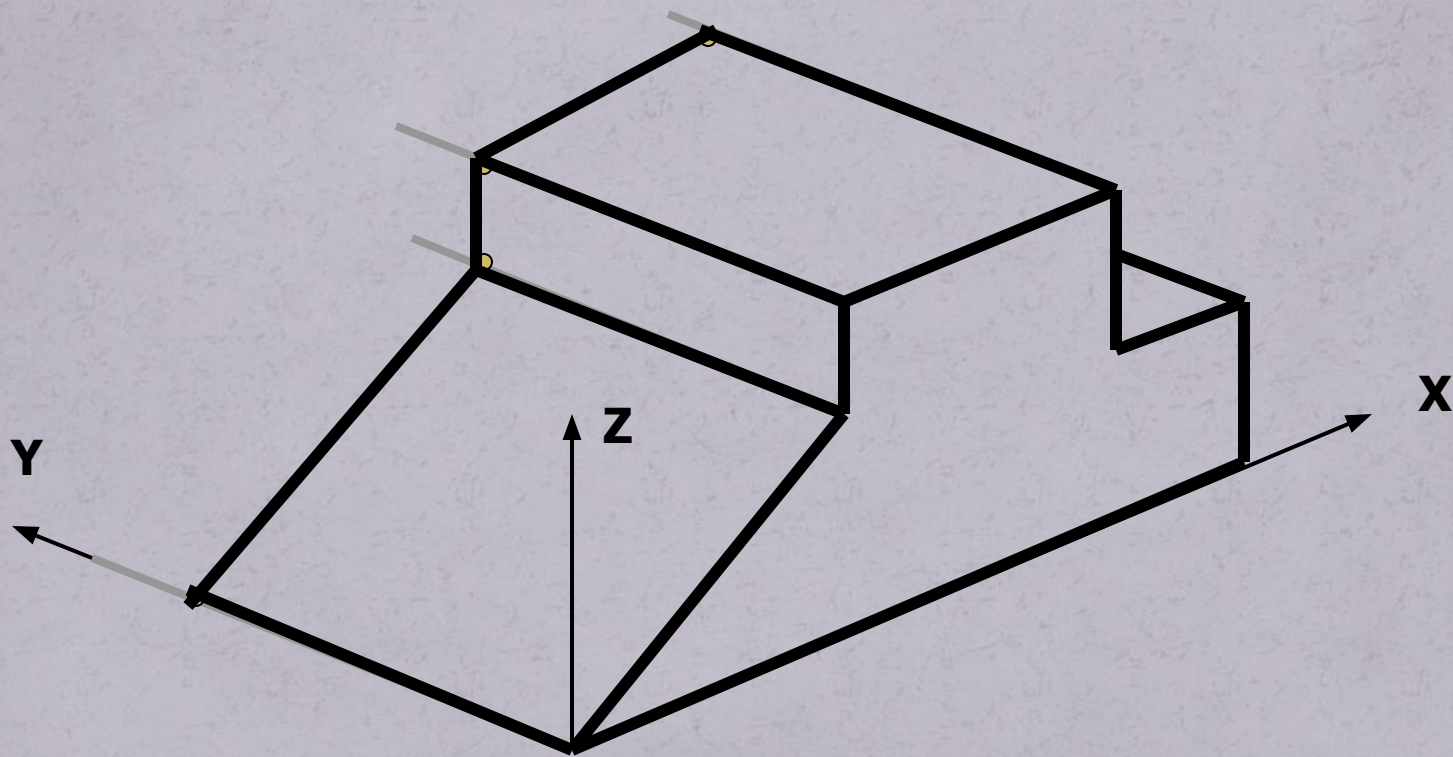
- По оси X вправо и влево от точки O откладывают отрезки, равные стороне шестиугольника. По оси Y симметрично точке O откладывают отрезки, равные четверти расстояния между противоположными сторонами. От точек, полученных на оси Y , проводят вправо и влево параллельно оси X отрезки, равные половине стороны шестиугольника. Полученные точки соединяют отрезками прямых.



- По оси X вправо и влево от точки O откладывают отрезки, равные стороне шестиугольника. По оси Y симметрично точке O откладывают отрезки, равные половине расстояния S между противоположными сторонами. От точек, полученных на оси Y , проводят вправо и влево параллельно оси X отрезки, равные половине стороны шестиугольника. Полученные точки соединяют отрезками прямых.



Построение изометрической проекции плоскогранного предмета



Построение фронтальной диметрической проекции плоскогранного предмета

