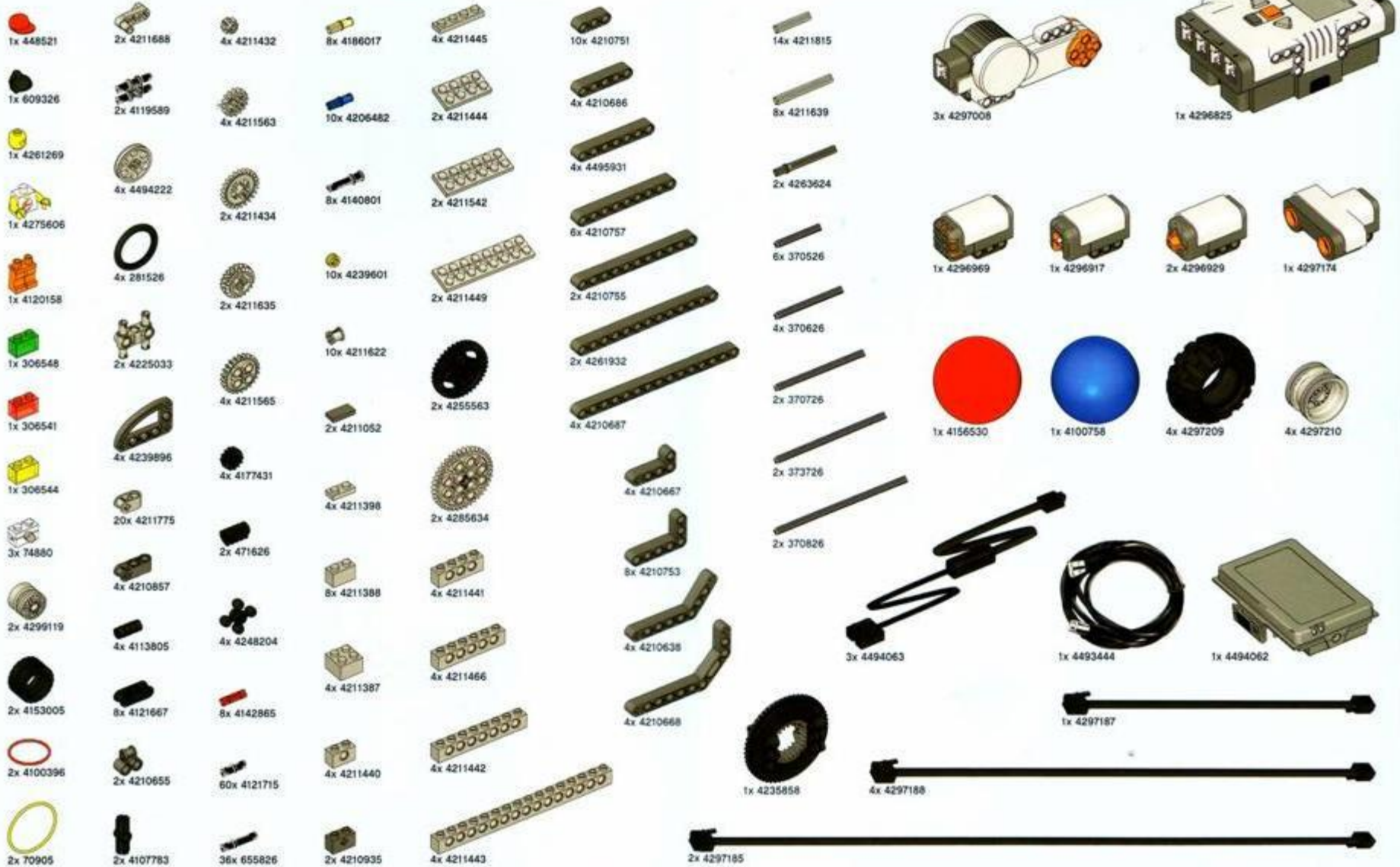


# Аппаратный и программный состав конструкторов LEGO на базе компьютера NXT



# 9797 Конструктор Перворобот NXT. Базовый набор

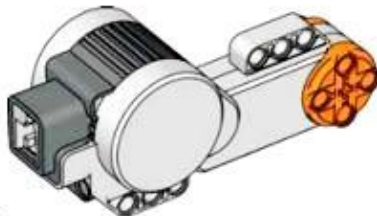


9797

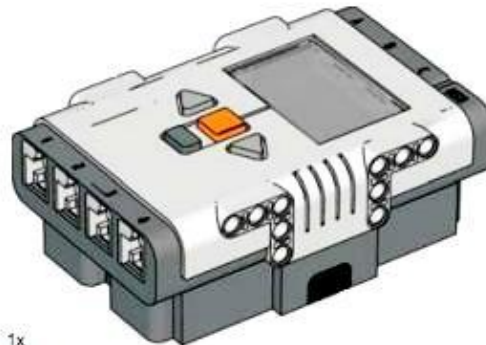
# Электронные компоненты



3x  
74880  
Лампа, 1x2, белая



3x  
4297008  
Интерактивный сервомотор, NXT



1x  
4298825  
Блок управления  
NXT



1x  
4494062  
Аккумулятор, NXT



1x  
4493444  
USB кабель



1x  
4296989  
Датчик звука, NXT



1x  
4296917  
Датчик освещённости,  
NXT



2x  
4296929  
Датчик касания, NXT



1x  
4297174  
Ультразвуковой датчик, NXT



3x  
4494063  
Преобразующий кабель,  
NXT

20 см / 8 дюймов



1x  
4297187  
Кабель, 20 см

35 см / 14 дюймов



4x  
4297188  
Кабель, 35 см.

50 см / 20 дюймов



2x  
4297185  
Кабель, 50 см.



# Шестеренки, колеса и оси



4 x  
4113805  
Втулка-удлинитель оси, чёрная



10 x  
4239801  
Втулка, 1/4 модуля, жёлтая



2 x  
4283824  
Ось, 5 1/4 модульная, тёмно-серая



2 x  
4299119  
Ступица, 18x14, серая



4 x  
4211432  
Зубчатое колесо, 8-зубов, серое



10 x  
4211822  
Втулка, серая



8 x  
4142885  
Ось, 2-модульная, красная



2 x  
4153005  
Шина, 24x14, чёрная



4 x  
4211583  
Зубчатое колесо, 16-зубов, серое



4 x  
4177431  
Зубчатое колесо, 12-зубов, двойное коническое, чёрное



14 x  
4211815  
Ось, 3-модульная, серая



4 x  
4494222  
Ступица, 24x4, серая



2 x  
4211434  
Зубчатое колесо, 24-зубов, плоское, серое



2 x  
471826  
Зубчатое колесо, червячное, чёрное



8 x  
4211839  
Ось, 5-модульная, серая



4 x  
281526  
Шина, 30.4x4, чёрная



2 x  
4211635  
Зубчатое колесо, 20-зубов, двойное коническое, серое



4 x  
4248204  
Зубчатое колесо, 4-зубов, чёрное



8 x  
370528  
Ось, 4-модульная, чёрная



2 x  
4100398  
Ремень, 24 мм, красный



4 x  
4211585  
Зубчатое колесо, 24-зубов, серое



4235858  
Зубчатое колесо/поворотный ступица, 24 зуба внутри 58 зубьев снаружи, чёрное



4 x  
370828  
Ось, 6-модульная, чёрная



2 x  
70905  
Ремень, 33 мм, жёлтый



4x  
4297210  
Ступица, 30x20, серая



4 x  
4297209  
Шина, 58x28, чёрная



2 x  
370728  
Ось, 8-модульная, чёрная



2 x  
373728  
Ось, 10-модульная, чёрная



2 x  
370828  
Ось, 12-модульная, чёрная

# Соединительные элементы



2 x  
4119589  
Соединительный штифт,  
2-модульный, двойной, чёрный



2 x  
4211688  
Соединительный штифт/рукоятка,  
серый



2 x  
4225033  
Соединительный штифт,  
3-модульный, двойной, серый



20 x  
4211775  
Фиксатор, 2-модульный, серый



4 x  
4210857  
Фиксатор, 3-модульный, тёмно-серый



8 x  
4121667  
Фиксатор, двойной, чёрный



8 x  
4186017  
Соединительный штифт-полурось,  
бажовый



10 x  
4206482  
Соединительный штифт  
с выступами/полурось, синий



8 x  
4140801  
Соединительный штифт с втулкой,  
чёрный



2 x  
4210855  
Фиксатор, 2x1-модульный,  
тёмно-серый



2 x  
4107783  
Угловой фиксатор, 2 (180°), чёрный



60 x  
4121715  
Соединительный штифт  
с выступами, чёрный



36 x  
865826  
Соединительный штифт  
с выступами, чёрный

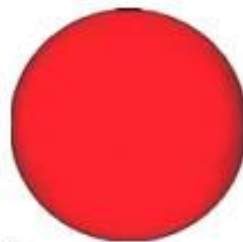
# Конструкционные элементы



# Специальные элементы



1 x  
4100758  
Шар, 52 мм, синий



1 x  
4158530  
Шар, 52 мм, красный



1 x  
448521  
Минифигура, красная кепка



1 x  
609326  
Минифигура, парик «конский хвост»,  
чёрный



1 x  
4261269  
Минифигура, голова, жёлтая



1 x  
4275606  
Минифигура, белое тело с сёрфером



1 x  
4120158  
Минифигура, ноги, оранжевые

# NXT 32-разрядный контроллер



- процессор - AT91SAM7S256 (256K Flash, 64K RAM, 48MHz),
- интерфейсы - USB 2.0, Bluetooth,
- индикатор LCD (100x64),
- клавиатура - 4 кнопки,
- звуковой канал - 8 бит, 16 кГц,
- порты ввода/вывода:  
4 входа / 3 выхода,
- питание - 6 батареек размера AA или аккумулятор 9798.





## Подключение электромоторов

Чтобы подключить электромотор к NXT, подсоедините один конец чёрного кабеля к электромотору, а другой конец – к одному из выходных портов А, В или С.



## Подключение датчиков

Чтобы подключить датчик к NXT, подсоедините один конец чёрного кабеля к датчику, а другой конец – к одному из входных портов 1, 2, 3 или 4.

## Выгрузка и загрузка



# Подключение NXT к компьютеру



1. Включите NXT.



2. Соедините компьютер и NXT кабелем USB.



3. После того, как компьютер обнаружит NXT, установка программного обеспечения LEGO® MINDSTORMS® Education NXT будет автоматически завершена.

Обнаружено новое устройство  
Новое устройство установлено и готово к работе.

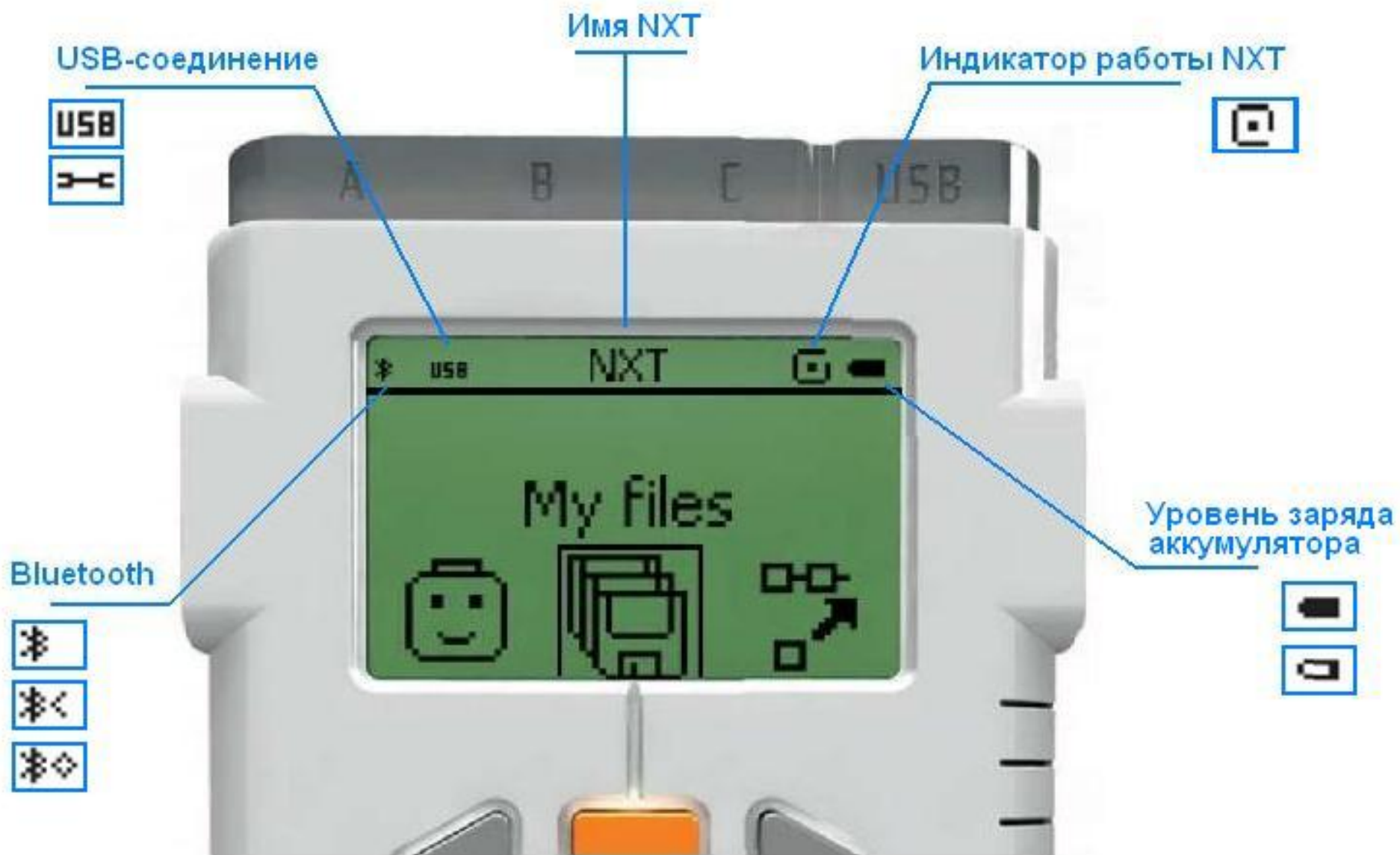
кнопки управления NXT



громкоговоритель







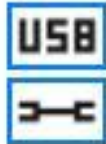
Имя NXT

USB-соединение

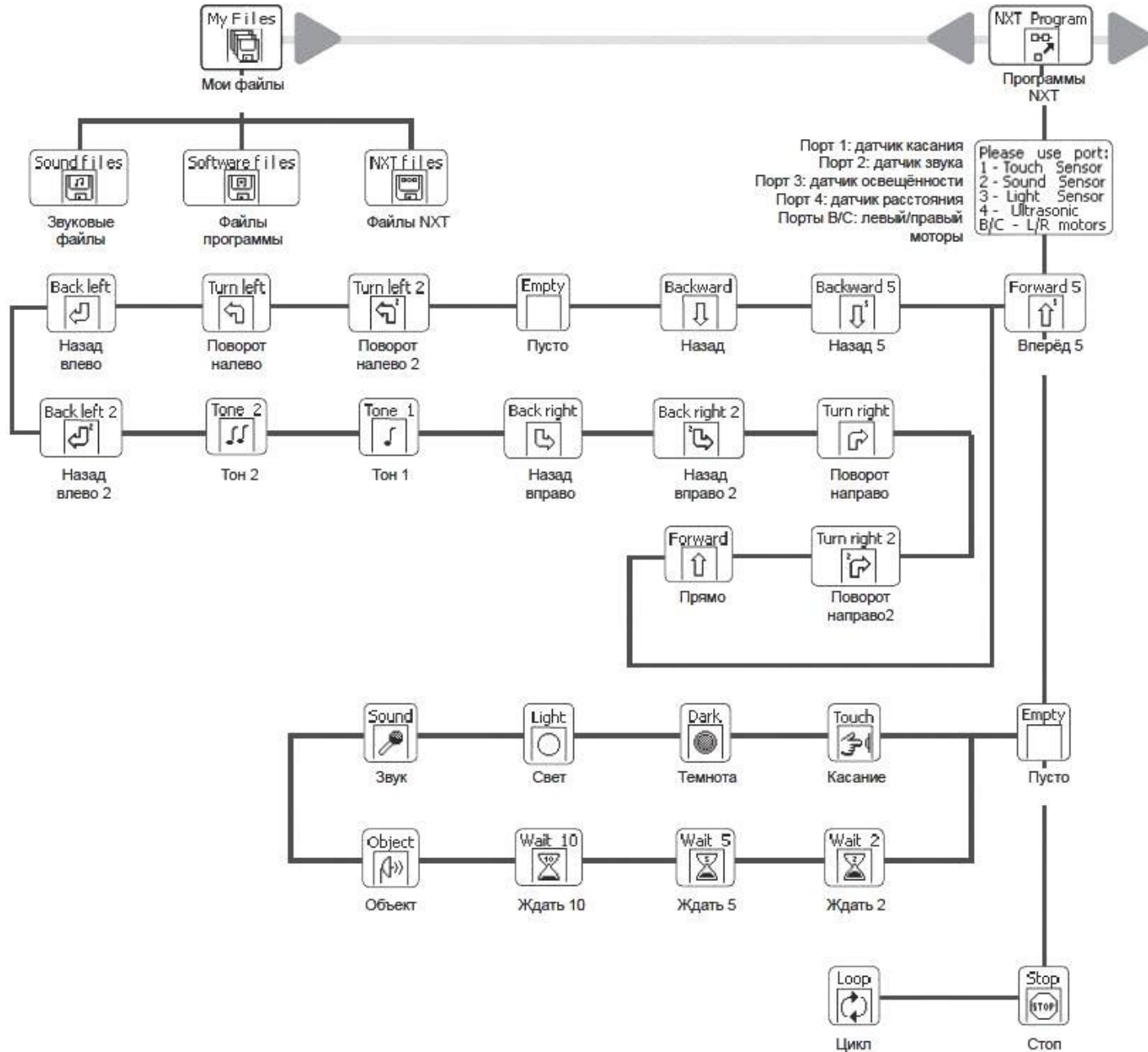
Индикатор работы NXT

Bluetooth

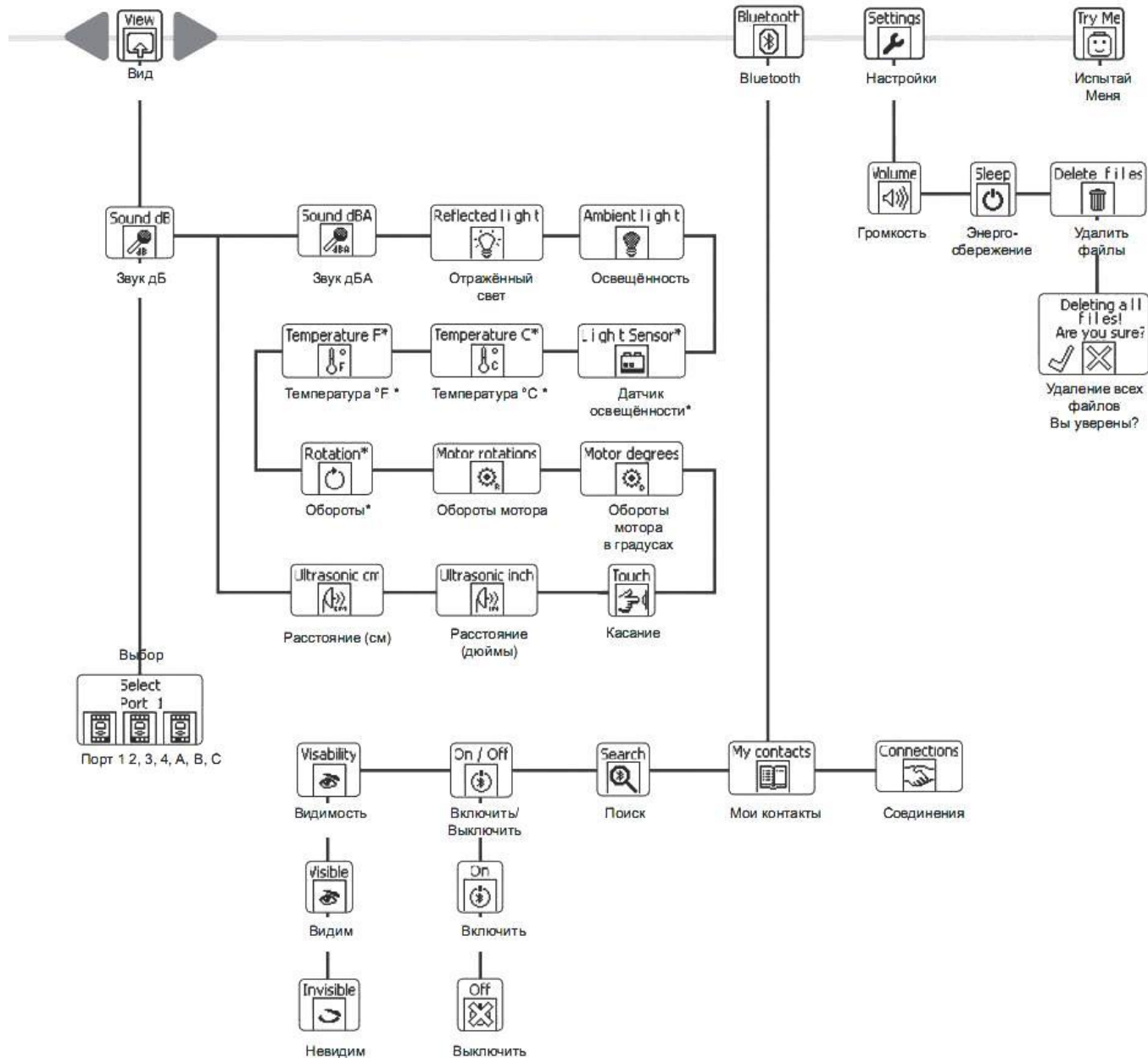
Уровень заряда аккумулятора



# Главное меню NXT



# Главное меню NXT



## My Files (Мои файлы)



**Software files** (Файлы программы)



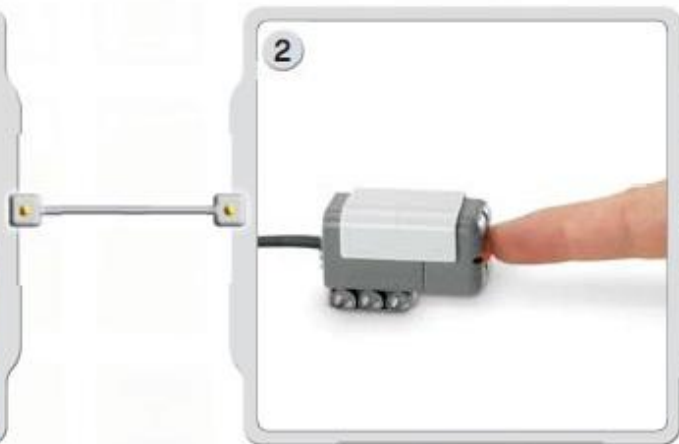
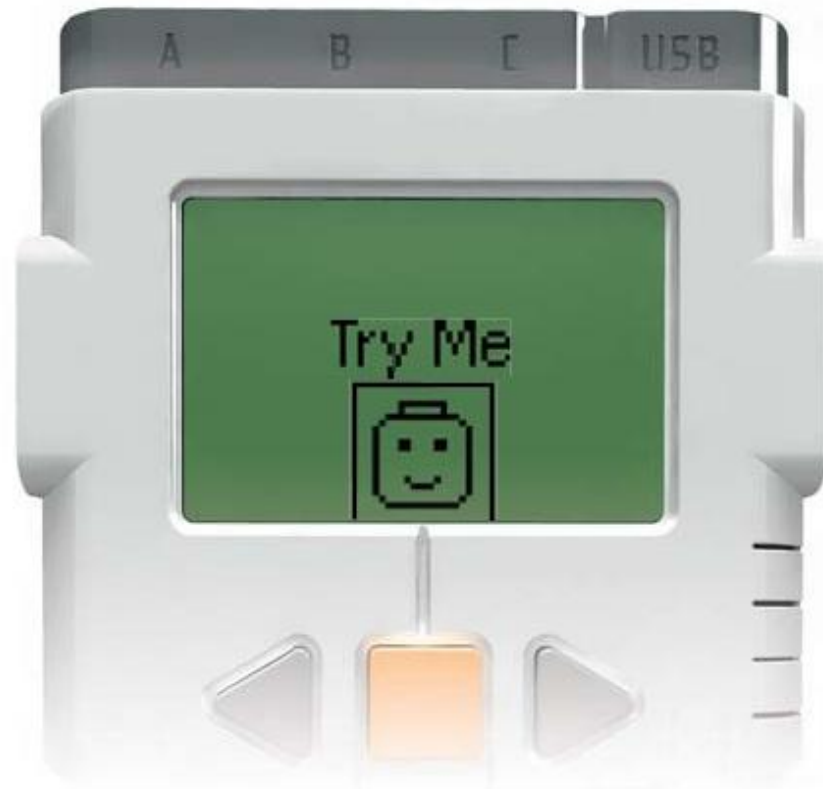
Папка **NXT files** (Файлы NXT)

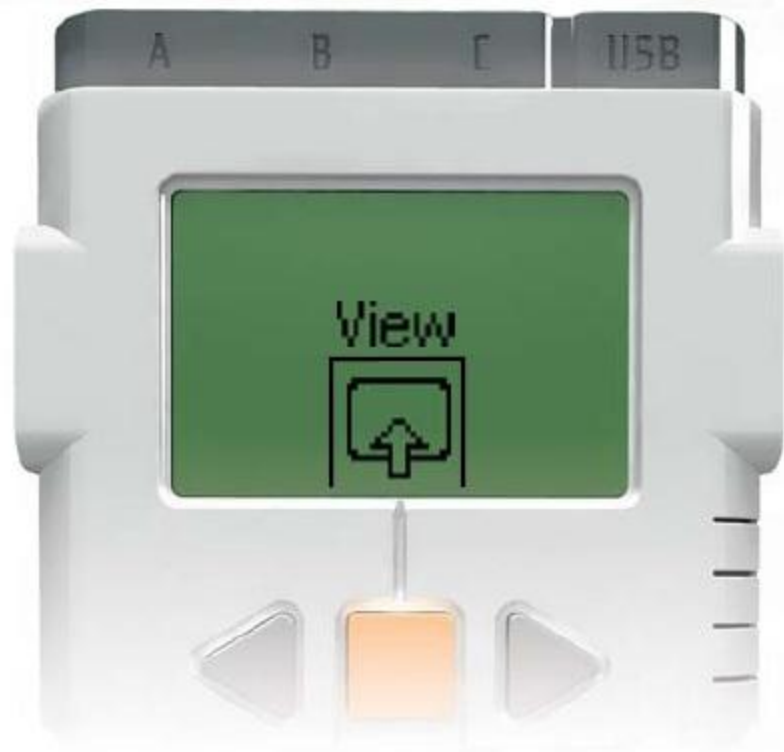


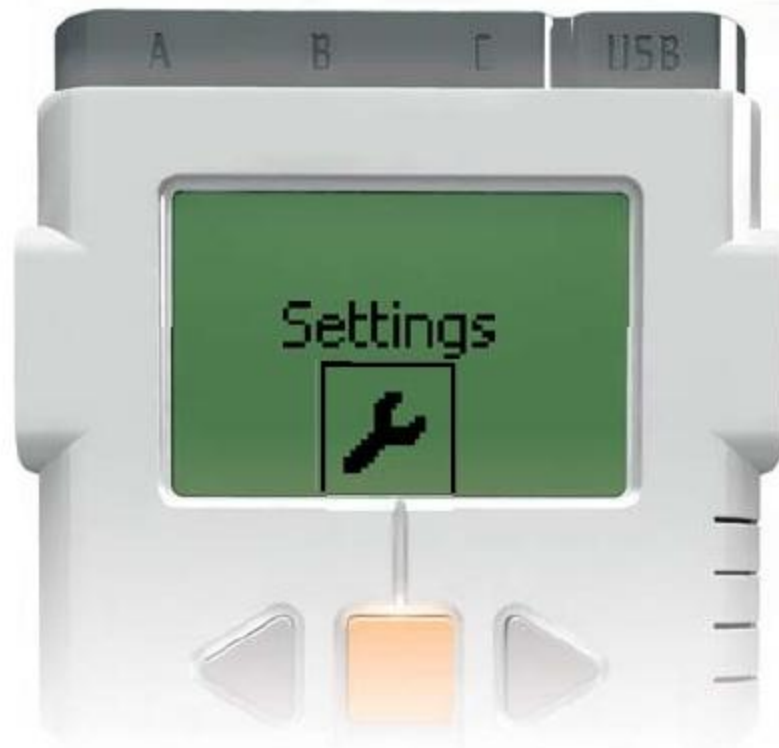
Папка **Sound files** (Звуковые файлы)















# Главное меню NXT

## General Icons:



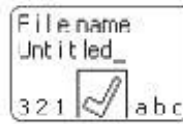
Пуск



Сохранить



Файл уже есть.  
Заменить?



Имя файла: Без  
имени



Отправить



Отправка файлов



Удалить



Главное  
меню



Файлы  
сохранены



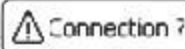
Поиск



Соединение



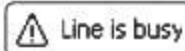
Включение



Соединение?

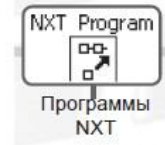


Отказ!



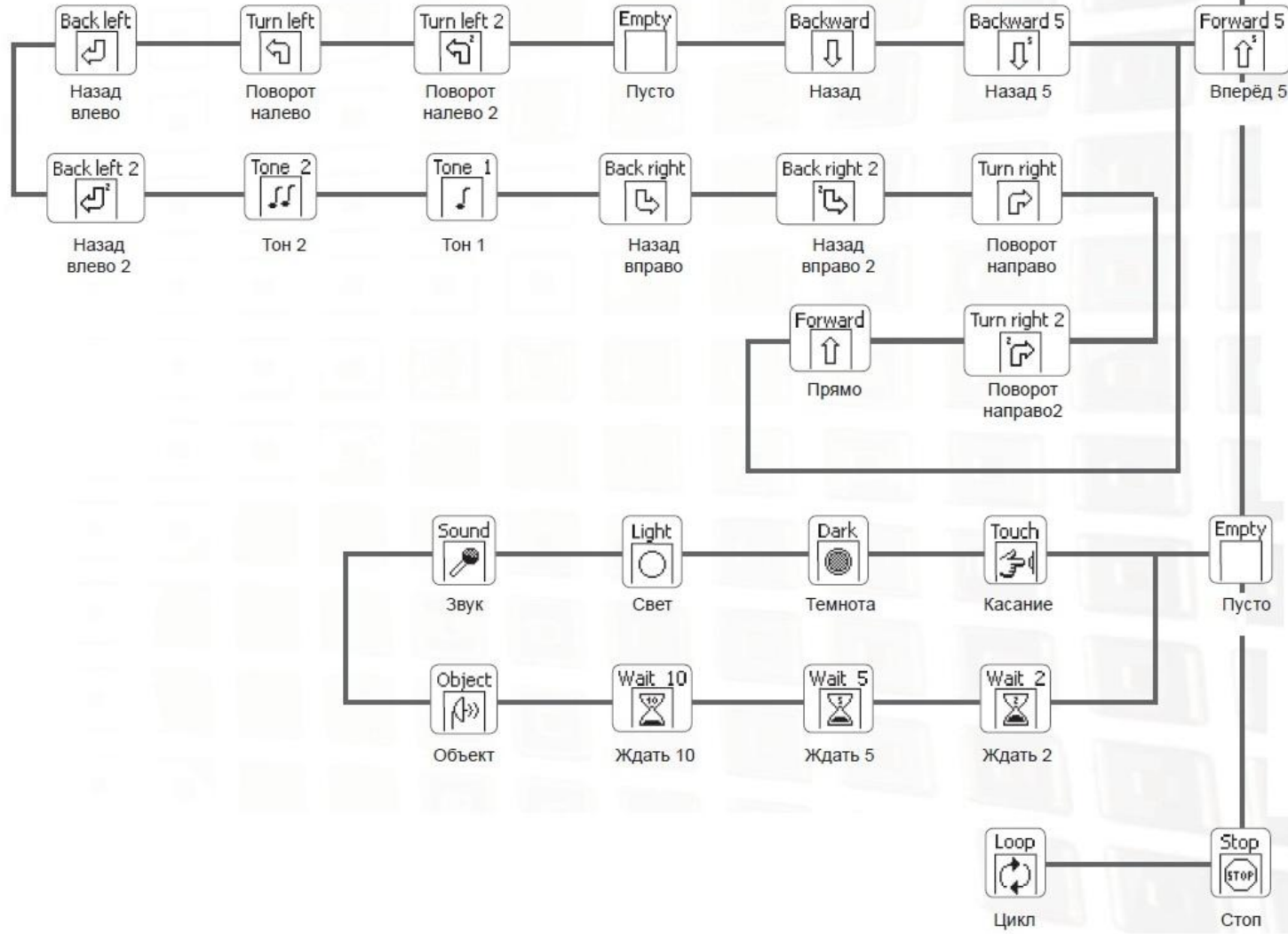
Линия занята





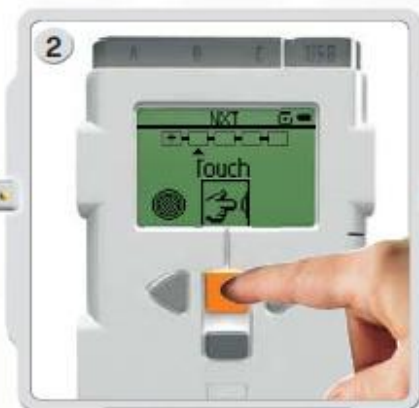
Порт 1: датчик касания  
 Порт 2: датчик звука  
 Порт 3: датчик освещённости  
 Порт 4: датчик расстояния  
 Порты В/С: левый/правый моторы

Please use port:  
 1 - Touch Sensor  
 2 - Sound Sensor  
 3 - Light Sensor  
 4 - Ultrasonic  
 B/C - L/R motors





1. Выберите команду **Forward** (Вперёд).  
Чтобы найти нужную команду, нажимайте  
светло-серую стрелку, а чтобы выбрать  
команду, нажмите оранжевую кнопку.



2. Выберите команду **Touch** (Касание).



3. Выберите команду **Backwards** (Назад).





4. Ещё раз выберите **Touch**.



5. Теперь выберите **Loop** (Цикл), чтобы программа повторяла действия до тех пор, пока NXT не будет выключен.



6. Запустите программу. Для этого просто выберите команду **Run** (Пуск).

Попробуйте также следующие программы:

