

Бытовые электроприборы на кухне





Бытовые электроприборы на кухне



Бытовой холодильник

Микроволновая печь



Посудомоечная машина



Кофемашина, кофеварка

Мультиварка

Миксер, блендер

Электрочайник



Бытовой холодильник

Бытовой холодильник — применяется для хранения продуктов и приготовленной пищи.

Холодильник — не просто электроприбор, в котором можно поддерживать низкую температуру, это сложная система, где созданы условия для наилучшего сохранения пищи.



Холодильники бывают трёх видов:

Среднетемпературные
камеры для хранения
продуктов в течение
нескольких часов или дней.



**Низкотемпературные
морозильные камеры для
длительного хранения
продуктов**





Двухкамерные холодильники, включающие в себя оба компонента.

Такие холодильники чаще всего устанавливают на домашних кухнях.

Для увеличения срока хранения продуктов и готовых блюд необходимо соблюдать правила санитарии и гигиены предъявляемые к хранению продуктов в холодильнике.

Холодильник переносной



- **Переносной (мобильный) холодильник — используют в основном в теплое время года;**
- **Основная задача любого холодильника - сохранить продукты (охладить их) как можно дольше.**
- **Переносные холодильники незаменимы для дачников, для отдыха за городом, для тех, кто любит путешествовать на своём транспорте.**
- **Порой дорога на дачу занимает несколько часов — пробки и в этом случае переносные холодильники просто незаменимы.**

Основная функция современного холодильника-
увеличить срок хранения продуктов и готовых блюд.

Для этого холодильники последнего поколения имеют антибактериальное покрытие и специальный антибактериальный фильтр.

Антибактериальное покрытие не дает микроорганизмам размножаться;

Фильтр очищает воздух и устраняет неприятные запахи.

Установка в холодильнике специального прибора ионизатора, позволяет очищать воздух, убивает вредные микроорганизмы, при этом безопасен для продуктов и человека.

Уход за холодильником – применение специальных моющих средств.



Микроволновая печь

(печь СВЧ) – один из самых распространенных бытовых электроприборов.

Функции:

- быстрый разогрев пищи;
- разморозка продуктов;
- приготовление с функцией гриля и конвекции.

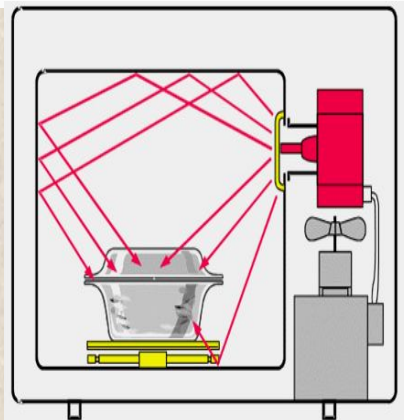
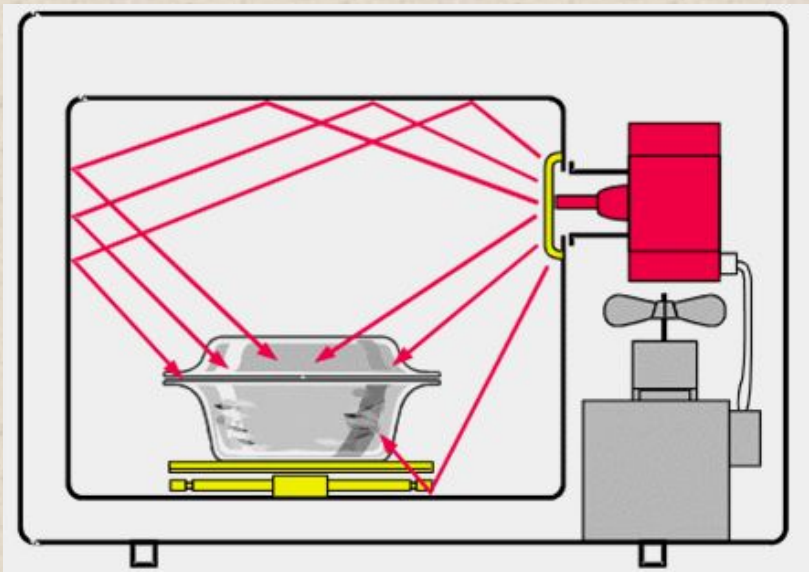


Схема действия

Схема действия

При включении в сеть специальное устройство начинает излучать невидимые микроволны на схеме они изображены в виде красных лучей. Микроволны отражаются от всех металлических стенок печи и попадают в её центр, где размещены продукты. Под действием микроволн молекулы воды в продукте начинают двигаться, от чего еда разогревается, а посуда при этом остается холодной.



Виды управления микроволновой печью

Существует три типа управления:



механическое

Виды управления микроволновой печью



Кнопочное

Виды управления микроволновой печью

Сенсорное



Посуда для СВЧ печи



Нельзя готовить и подогревать еду в металлической посуде или посуде с металлическим напылением «золотым ободком».



Формы для приготовления блюда из яиц в СВЧ печи



Форма для приготовления яиц занимает мало места на кухне, проста, удобна и безопасна при приготовлении блюда из яиц.

Посудомоечная машина



Преимущества использования посудомоечной машины:

Чище моет посуду;

Погибают все болезнетворные микробы;

Сушит посуду горячим воздухом (это гигиеничней, чем естественная сушка)

Экономит время хозяйки;

Экономит воду.

Посудомоечная машина имеет до 12 программ мойки.

- Режим быстрой мойки – для малозагрязненной посуды;**
- Экономичный режим – используют при среднем загрязнении;**
- Интенсивный режим - используют при сильном загрязнении.**

Посудомоечная машина

Напольная



Компактная



Объясните преимущества использования посудомоечной машины в сравнении с мытьем посуды вручную

Электроприборы – помощники на кухне

Приборы для приготовления горячих напитков



**Фильтр для очистки
воды**



**Электрочайник,
электросамовар**



Кофемашина, кофеварка



**Объясните преимущества использования электроприборов при
приготовлении горячих напитков?**

Приспособления для взбивания, измельчения продуктов



Объясните преимущества взбивания продуктов вручную с помощью венчика и с применением приспособлений: миксера, блендера



Приспособления для приготовления бутербродов



Объясните преимущества использования электроприборов при приготовлении бутербродов?

Мультиварка - многофункциональный бытовой кухонный электроприбор с программным управлением, предназначенный для приготовления широкого спектра блюд в автоматическом режиме."



Практическая работа

Тема: «Изучение потребности в бытовых электрических приборах при работе на кухне».

- Какие бытовые электроприборы есть на вашей кухне?
- Узнайте, какие ещё электроприборы являются помощниками на кухне?
- Изобразите на альбомном листе бумаги, какой бы вы хотели иметь электроприбор на кухне и обоснуйте почему?
- **Можете ли вы придумать свой фантазийный кухонный электроприбор? Расскажите о нем, нарисуйте на альбомном листе бумаги**