

# Бытовые электроприборы на кухне





## Бытовые электроприборы на кухне

Бытовой холодильник

Микроволновая печь



Посудомоечная машина



Кофемашина, кофеварка

Мультиварка

Миксер, блендер

Электрочайник



# Бытовой холодильник

**Бытовой холодильник** — применяется для хранения продуктов и приготовленной пищи.

**Холодильник** — не просто электроприбор, в котором можно поддерживать низкую температуру, это сложная система, где созданы условия для наилучшего сохранения пищи.



# Холодильники бывают трёх видов:

Среднетемпературные  
камеры для хранения  
продуктов в течение  
нескольких часов или дней.



**Низкотемпературные  
морозильные камеры для  
длительного хранения  
продуктов**



**Двухкамерные холодильники,  
включающие в себя оба  
компонента.**

**Такие холодильники чаще  
всего устанавливают на  
домашних кухнях.**

**Для увеличения срока хранения  
продуктов и готовых блюд  
необходимо соблюдать правила  
санитарии  
и гигиены предъявляемые к  
хранению  
продуктов в холодильнике.**



# Холодильник переносной



- **Переносной (мобильный) холодильник — используют в основном в теплое время года;**
- **Основная задача любого холодильника - сохранить продукты (охладить их) как можно дольше.**
- **Переносные холодильники незаменимы для дачников, для отдыха за городом, для тех, кто любит путешествовать на своём транспорте.**
- **Порой дорога на дачу занимает несколько часов — пробки и в этом случае переносные холодильники просто незаменимы.**

**Основная функция современного холодильника-**  
увеличить срок хранения продуктов и готовых блюд.

Для этого холодильники последнего поколения имеют антибактериальное покрытие и специальный антибактериальный фильтр.

Антибактериальное покрытие не дает микроорганизмам размножаться;

Фильтр очищает воздух и устраняет неприятные запахи.

Установка в холодильнике специального прибора ионизатора, позволяет очищать воздух, убивает вредные микроорганизмы, при этом безопасен для продуктов и человека.

Уход за холодильником – применение специальных моющих средств.



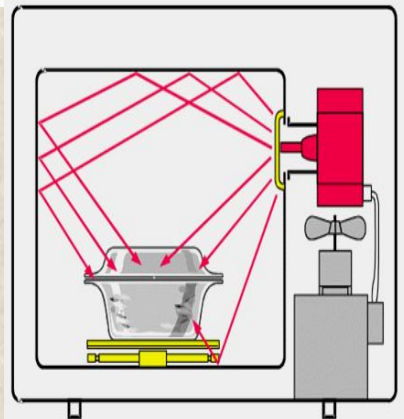


## Микроволновая печь

(печь СВЧ) – один из самых распространенных бытовых электроприборов.

### Функции:

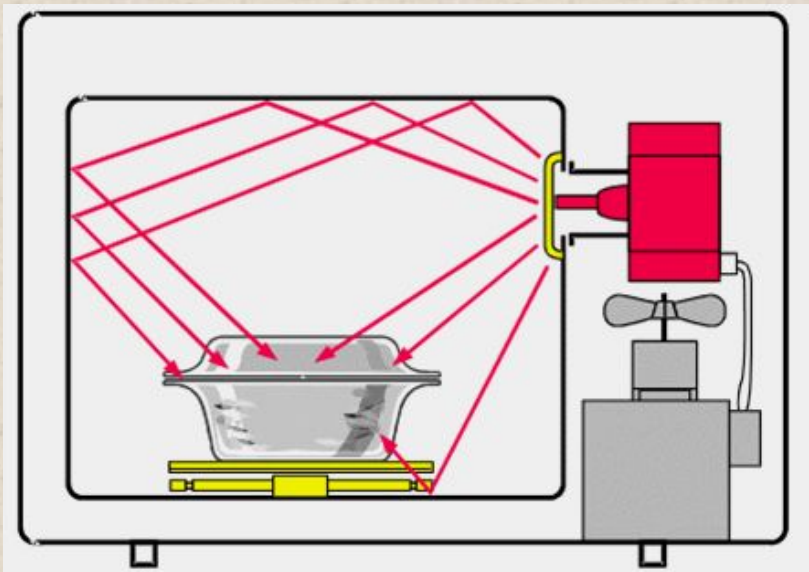
- быстрый разогрев пищи;
- разморозка продуктов;
- приготовление с функцией гриля и конвекции.



### Схема действия

## Схема действия

При включении в сеть специальное устройство начинает излучать невидимые микроволны на схеме они изображены в виде красных лучей. Микроволны отражаются от всех металлических стенок печи и попадают в её центр, где размещены продукты. Под действием микроволн молекулы воды в продукте начинают двигаться, от чего еда разогревается, а посуда при этом остается холодной.



# Виды управления микроволновой печью

Существует три типа управления:



механическое

# Виды управления микроволновой печью



Кнопочное

# Виды управления микроволновой печью

Сенсорное



# Посуда для СВЧ печи



**Нельзя готовить и подогревать еду в металлической посуде или посуде с металлическим напылением «золотым ободком».**



# Формы для приготовления блюда из яиц в СВЧ печи



**Форма для приготовления яиц занимает мало места на кухне, проста, удобна и безопасна при приготовлении блюда из яиц.**

# Посудомоечная машина



**Преимущества использования посудомоечной машины:**

**Чище моет посуду;**

**Погибают все болезнетворные микробы;**

**Сушит посуду горячим воздухом (это гигиеничней, чем естественная сушка )**

**Экономит время хозяйки;**

**Экономит воду.**

**Посудомоечная машина имеет до 12 программ мойки.**

- Режим быстрой мойки – для малозагрязненной посуды;**
- Экономичный режим – используют при среднем загрязнении;**
- Интенсивный режим - используют при сильном загрязнении.**



# Посудомоечная машина

## Напольная



## Компактная



**Объясните преимущества использования посудомоечной машины в сравнении с мытьем посуды вручную**

# Электроприборы – помощники на кухне

## Приборы для приготовления горячих напитков



**Фильтр для очистки  
воды**



**Электрочайник,  
электросамовар**



**Кофемашина, кофеварка**



**Объясните преимущества использования электроприборов при  
приготовлении горячих напитков?**

# Приспособления для взбивания, измельчения продуктов



Объясните преимущества взбивания продуктов вручную с помощью венчика и с применением приспособлений: миксера, блендера



# Приспособления для приготовления бутербродов



**Объясните преимущества использования электроприборов при приготовлении бутербродов?**

**Мультиварка** - многофункциональный бытовой кухонный электроприбор с программным управлением, предназначенный для приготовления широкого спектра блюд в автоматическом режиме."



# Практическая работа

**Тема:** «Изучение потребности в бытовых электрических приборах при работе на кухне».

- Какие бытовые электроприборы есть на вашей кухне?
- Узнайте, какие ещё электроприборы являются помощниками на кухне?
- Изобразите на альбомном листе бумаги, какой бы вы хотели иметь электроприбор на кухне и обоснуйте почему?
- **Можете ли вы придумать свой фантазийный кухонный электроприбор? Расскажите о нем, нарисуйте на альбомном листе бумаги**