

БЫТОВЫЕ СЧЕТЧИКИ ГАЗА



При разработке счетчиков газа реализован огромный опыт и знания специалистов ОАО «ММЗ имени С.И. Вавилова-управляющая компания холдинга «БелОМО» в области создания и производства продукции специального назначения. Применение высокоточного технологического оборудования и внедрение на предприятии системы менеджмента качества, соответствующей требованиям международного стандарта ИСО 9001:2000, обеспечивают высокое качество и стабильные метрологические характеристики в течение всего срока службы счетчиков.

ОСОБЕННОСТИ

- Низкий уровень шума, высокая износостойкость и надежность, малая потеря давления обеспечиваются конструктивными особенностями и кинематической схемой механизма счетчика, использованием антифрикционных и износостойких материалов ведущих мировых производителей при изготовлении деталей счетчика.
- Высокая точность измерения и высокая чувствительность определены применением формоустойчивых диафрагм, работающих в диапазоне температур от минус 40°С до плюс 60°С.
- Нечувствительность к загрязнениям и высокая коррозионная стойкость обеспечиваются использованием высококачественных материалов для изготовления деталей, узлов и применением специальных покрытий. Корпусные детали счетчиков изготовлены из алюминиевого сплава, что гарантирует высокую стойкость к воздействию агрессивных сред конденсата природного газа и атмосферных воздействий.
- Разборная конструкция крепления корпусных деталей и сборочных единиц механизма счетчика обеспечивает возможность проведения технического обслуживания (чистка механизма счетчика от окалины, твердых частиц и т.д.) без применения специальных устройств и механизмов.
- Конструкция счетчика, оснащенная устройством импульсного выхода, позволяет обеспечивать дистанционное считывание показаний счетчика газа при помощи компьютерной сети, связанной со службами эксплуатационного хозяйства.

**Совокупность всех перечисленных особенностей предопределяет
долголетнюю и надежную работу счетчика.**

Счетчики газа ультразвуковые Вега (типоразмеров G 1,6, G 2,5)

Вега

Принцип работы ультразвуковых расходомеров основан на разнице во времени прохождения звуковой волны по и против потока измеряемого газа. Полученная разность времени переводится в фактический расход и объем газа прошедшего за единицу времени.

Счетчики газа ультразвуковые ВЕГА типоразмеров G1,6 и G2,5 предназначены для измерения израсходованного количества природного газа по ГОСТ 5542-87 или паров сжиженного углеводородного газа по СТБ 2262-2012, а также других неагрессивных газов, применяемых в бытовых и производственных целях.

Счетчики устанавливаются на газопроводах в помещениях жилых домов, объектов социального и культурно-бытового назначения.

Расположение на трубопроводе – вертикальное.

Счетчик регистрирует расход приведенный к стандартным условиям ГОСТ2939 по температуре ($t = 20^{\circ}\text{C}$).

Пределы допускаемой относительной погрешности при температуре отличной от нормальной в пределах температурного диапазона на каждые 10°C не должны превышать $\pm 0,5\%$.

Срок службы элемента питания не менее 10 лет.

Межповерочный интервал счетчика 8 лет.

Срок службы счетчика 16 лет.



Счетчики газа ультразвуковые Вега (типоразмеров G 1,6, G 2,5)

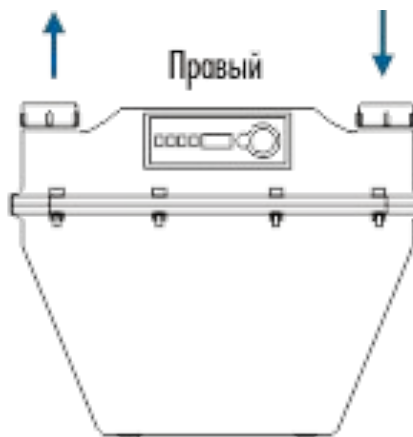
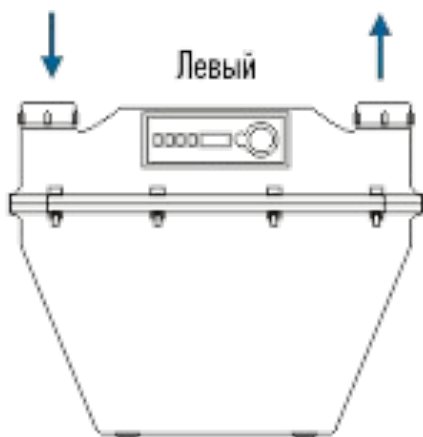
Наименование параметра	Основные параметры и характеристики	
	ВЕГА - G 1,6	ВЕГА - G 2,5
Минимальный расход ($Q_{\text{мин}}$), м ³ /ч, не более	0,016	0,025
Максимальный расход ($Q_{\text{макс}}$), м ³ /ч, не менее	2,5	4
Переходный расход (Q_t), м ³ /ч	0,16	0,25
Допускаемая потеря давления на счетчике при максимальном расходе ($\Delta P_{Q_{\text{макс}}}$), Па, не более	200	360
Относительная погрешность при нормальных условиях (20 ± 3) °С, на расходах: от $Q_{\text{мин}}$ до Q_t , %, не более свыше Q_t до $Q_{\text{макс}}$, %, не более	± 3 $\pm 1,5$	
Порог чувствительности счетчика, м ³ /ч, не более	0,004 $Q_{\text{макс}}$	
Максимальное рабочее давление, кПа	5	
Температура эксплуатации, °С	от -10 до + 50	
Габаритные размеры (длина × ширина × высота), мм, не более:	97 × 40 × 210	
Масса, кг, не более	0,4	
Резьба на присоединительных патрубках, трубная по ГОСТ 6357-81, дюймы	G1/2-B	

Счетчики газа СГМН – 1 типоразмера G6 и G4

СГМН–1 типоразмера G6 и G4 (1009)

Счетчики газа диафрагменные СГМН-1 предназначены для измерения прошедшего через счетчик количества природного газа по ГОСТ 5542-87 или паров сжиженного углеводородного газа по СТБ 2262-2012, а также других неагрессивных газов, применяемых в бытовых и производственных целях.

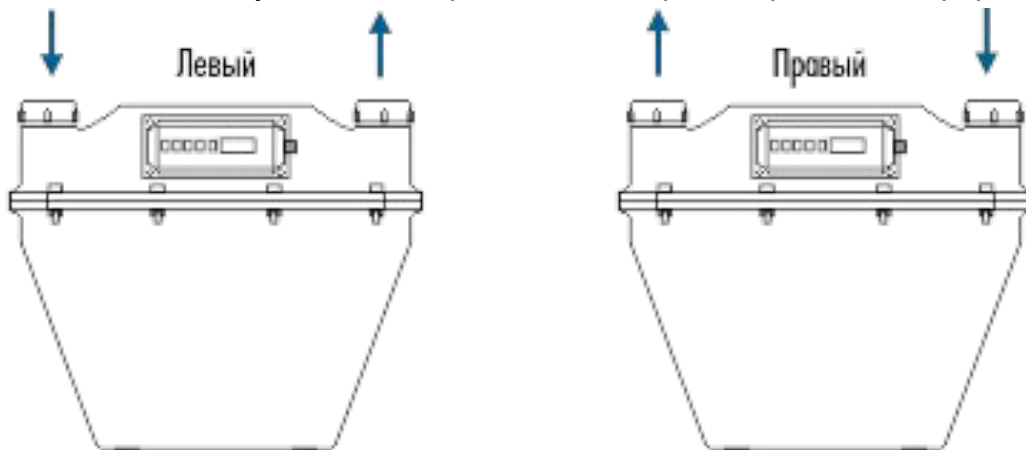
Область применения - объекты социального и культурно-бытового назначения, жилые дома, в том числе для коммерческого учета количества природного газа.



Счетчики газа диафрагменные с термокомпенсатором СГД - 3Т типоразмеров G6 и G4

СГД – 3Т типоразмера G6 и G4 (8181)

Счетчик снабжен температурным компенсатором, который производит коррекцию показаний счетного механизма в зависимости от температуры пропускаемого газа в диапазоне от минус 40 до плюс 35°C. Дополнительная относительная погрешность счетчика, вызванная отклонением температуры измеряемого газа от нормальной (20 ± 3)°C, по сравнению с основной относительной погрешностью не должна превышать $\pm 0,1\%$ при изменении температуры на 1°C, в пределах от минус 40°C до плюс 35°C, а для температуры от плюс 35°C до плюс 50°C - $\pm 0,45\%$ при изменении температуры на 1°C. В счетчики исполнения СГД-3Т-1И, СГД-3Т-2И встроено устройство импульсного выхода, что позволяет встраивать счетчики в систему автоматизированного сбора и обработки информации.

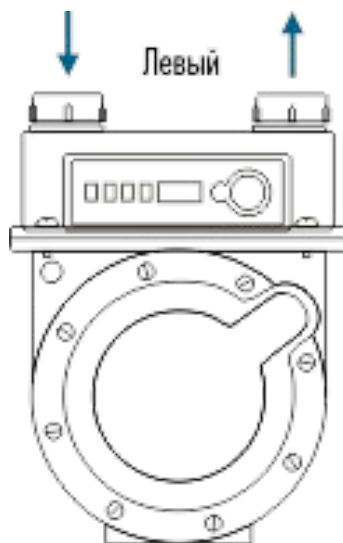


Счетчики газа диафрагменные СГД - 1 типоразмеров G1,6 и G2,5

СГД - 1 типоразмера G1,6 и G2,5 (8072)

Счетчики газа диафрагменные СГД-1 предназначены для измерения прошедшего через счетчик количества природного газа по ГОСТ 5542-87 или паров сжиженного углеводородного газа по СТБ 2262-2012, а также других неагрессивных газов, применяемых в бытовых и производственных целях.

Область применения - объекты социального и культурно-бытового назначения, жилые дома.





**ОАО «ММЗ имени С.И. Вавилова – управляющая
компания холдинга «БелОМО»**

Республика Беларусь 220114, Минск, ул. Макаенка, 23

Коммерческая служба

**(+375 17) 369-87-75, 369-82-34,
369-91-88, 267-02-40**

(тел./факс): (+375 17) 267-02-22

Служба главного конструктора

(+375 17) 267-24-56

Служба главного технолога

(+375 17) 267-65-01

E-mail: market@belomo.by

E-mail: barter@belomo.by

E-mail: reklama@belomo.by