

Творческий проект по технологии «Часы рыбака»

Выполнил:
ученик 7 «И» класса
Каримов Тимур

Учитель:
Шурупов С.П.

Содержание

1. Выбор и обоснование проекта
2. Формулировка задачи
3. Развитие идеи проекта
4. Информация об изделии
5. Рисунок изделия
6. Чертеж изделия
7. Альтернативные варианты
8. Материально-техническое обеспечение
проекта
9. Технология изготовления изделия
10. Экономическое обоснование
11. Анализ полученных результатов

1. Выбор и обоснование проекта

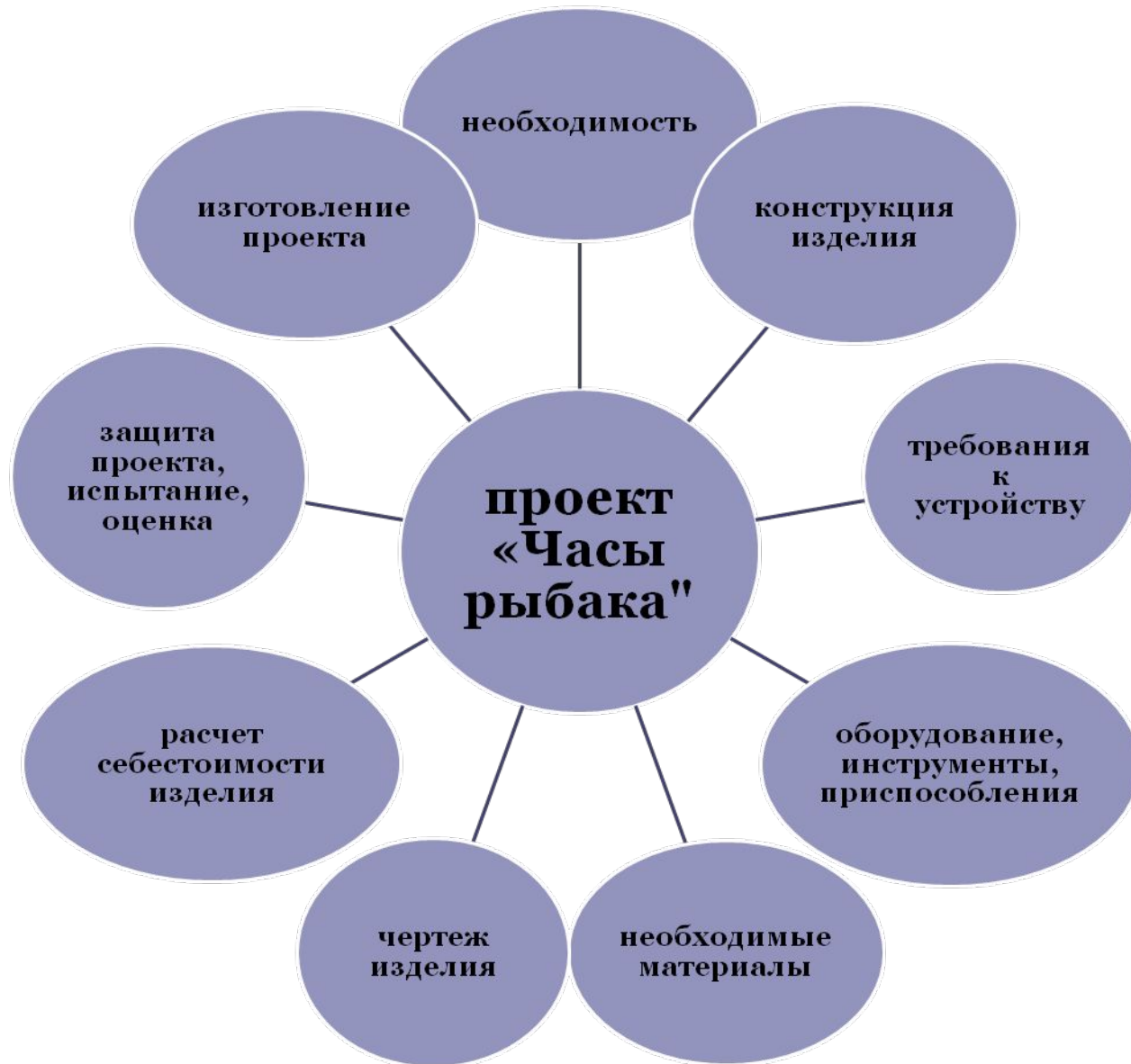
В моей комнате нет настенных часов, а ведь часы – это очень важный элемент. Жизнь современного человека невозможно себе представить без часов, постоянно приходится следить за временем, и очень удобно, когда часы находятся на стене.

На уроках технологии я научился делать типовые соединения, с помощью них я решил сам сделать настенные часы в деревянной рамке. Мы с папой часто бываем на рыбалке, поэтому я решил сделать шуточные рыбацкие часы, которые лучше любых слов расскажут об интересах и увлечениях своего хозяина.

2. Формулировка задачи

Чтобы было удобнее следить за временем, я решил сделать настенные часы для своей комнаты.

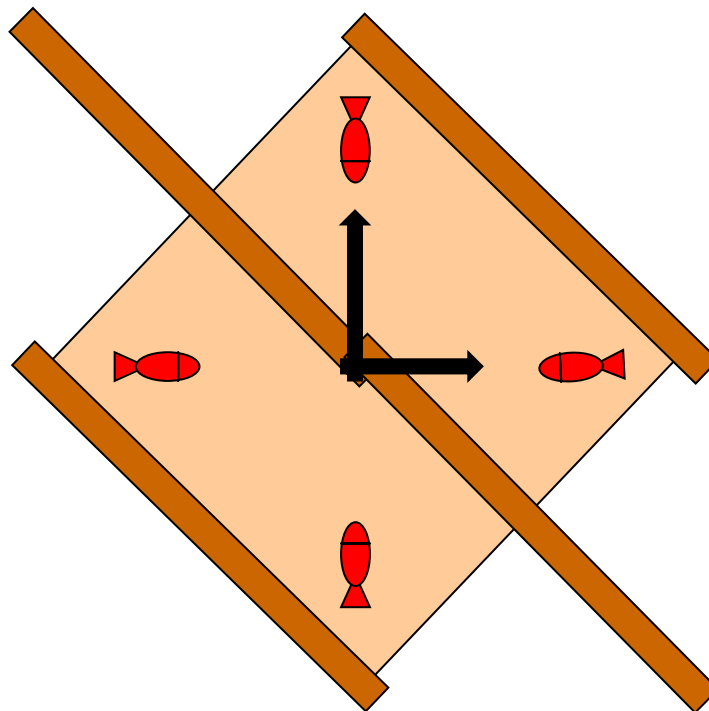
3. Развитие идеи проекта



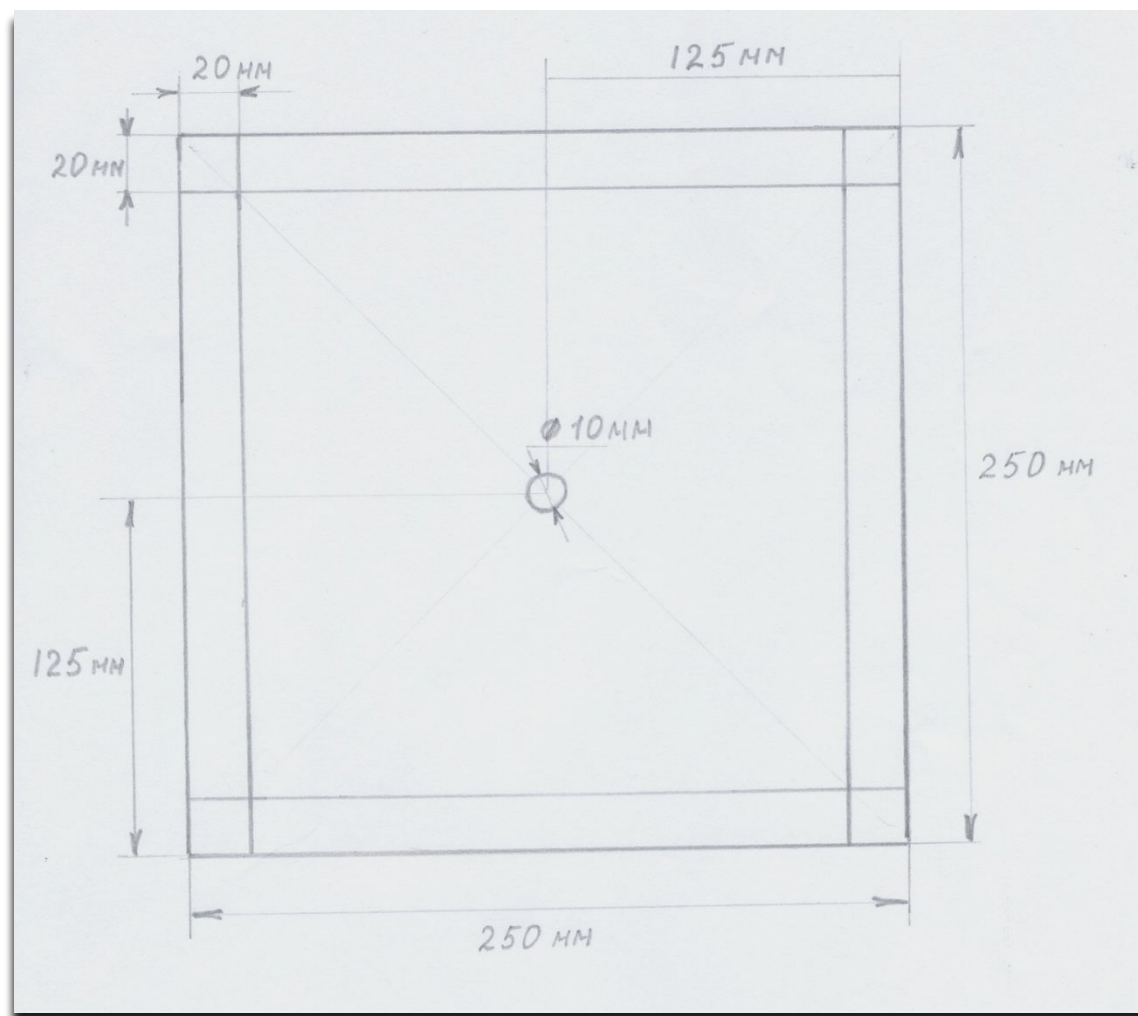
4. Информация об изделии

Изделие представляет из настенные часы в деревянной рамке, стилизованные на рыбацкую тему с часовым механизмом, работающем от батарейки.

5. Рисунок изделия



6. Чертеж изделия



7. Альтернативные варианты

Существует множество разновидностей часов. Часы бывают настенные, напольные, настольные, карманные, наручные, часы-брелки, часы-перстни. Корпус часов можно выполнить из дерева, из металла, из фарфора, из пластика и т.д.



8. Материально-техническое обеспечение проекта

Материалы:

- Деревянный брус 20x30 мм
- 4 бруска длиной 250 мм
- 1 брусок длиной 15 мм
- Фанера, толщиной 3 мм
- Гвозди на 15 мм
- Гвозди на 25 мм
- Шлифовальная бумага
- Клей ПВА
- Лак цветной для дерева
- Часовой механизм
- Декоративные элементы

Инструменты:

- Линейка
- Карандаш
- Угольник
- Ножовка
- Напильник
- Кисть
- Молоток
- Отвертка
- Плоскогубцы

Оборудование:

- Верстак

9. Технология изготовления изделия

№ п/п	Содержание операции	Оборудование, инструменты и приспособления
1	Разметка деревянного бруса и фанеры по заданным размерам чертежа	Линейка, карандаш, угольник
2	Распил деревянного бруса и фанеры по заданным размерам чертежа	Ножовка, верстак
3	Подготовка деревянных частей изделия к склеиванию	Напильник
4	Склеивание деталей рамки	Кисть, клей ПВА
5	Нанесение на рамку и фанерное основание цветного лака	Кисть, лак цветной для дерева
6	Крепление рамки к фанерному основанию	Молоток
7	Установка часового механизма	Отвертка, плоскогубцы, часовой механизм
8	Декорирование часов	Кисть, клей ПВА

10. Экономическое обоснование

Затраты на материал:

1. Деревянный брус размерами 1200х20х30 – 40 рублей;
2. Фанера, 1000х1000х3 мм – 60 рублей, использовано $\frac{1}{4}$ часть – 15 рублей;
3. Гвозди 1 шт. – 10 коп, использовано 20 шт. – 2 рубля;
4. Шлифовальная бумага – 100х150мм – 5 рублей;
5. Клей ПВА 20гр. – 10 рублей, использовано 4гр. – 2 рубля;
6. Лак цветной для дерева 150гр. – 50 рублей, использовано 30гр. – 10 рублей;
7. Часовой механизм – 20 рублей;

Всего на материалы: $40+15+2+5+2+10+20=94$ рубля

Затраты труда:

1 час работы ученика 7 класса – 25 рублей;

Время изготовления изделия 6 часов;

Всего: $6 \times 25 \text{ руб} = 150$ рублей

Себестоимость изделия:

Затраты на материал + затраты труда = $94 + 150 = 244$ рубля.

В магазине настенные часы в деревянной рамке стоят 600 рублей.

Изделие, изготовленное своими руками, стоит 244 рубля.

Экономия составила: $600 - 244 = 356$ рублей (60% от стоимости часов).

Вывод: изготавливать часы своими руками выгодно.

11. Анализ полученных результатов

В результате работы, я сделал часы, которые будут висеть на стене в моей комнате и показывать время. Кроме того, часы отлично украсят мою комнату. Я считаю, что мне удалось сделать недорогое, красивое и практичное изделие.

