

Муниципальное казенное специальное (коррекционное) образовательное учреждение для обучающихся, воспитанников с ограниченными возможностями здоровья «Большекрутовская специальная (коррекционная) общеобразовательная школа - интернат VIII вида»

Чертеж журнального столика



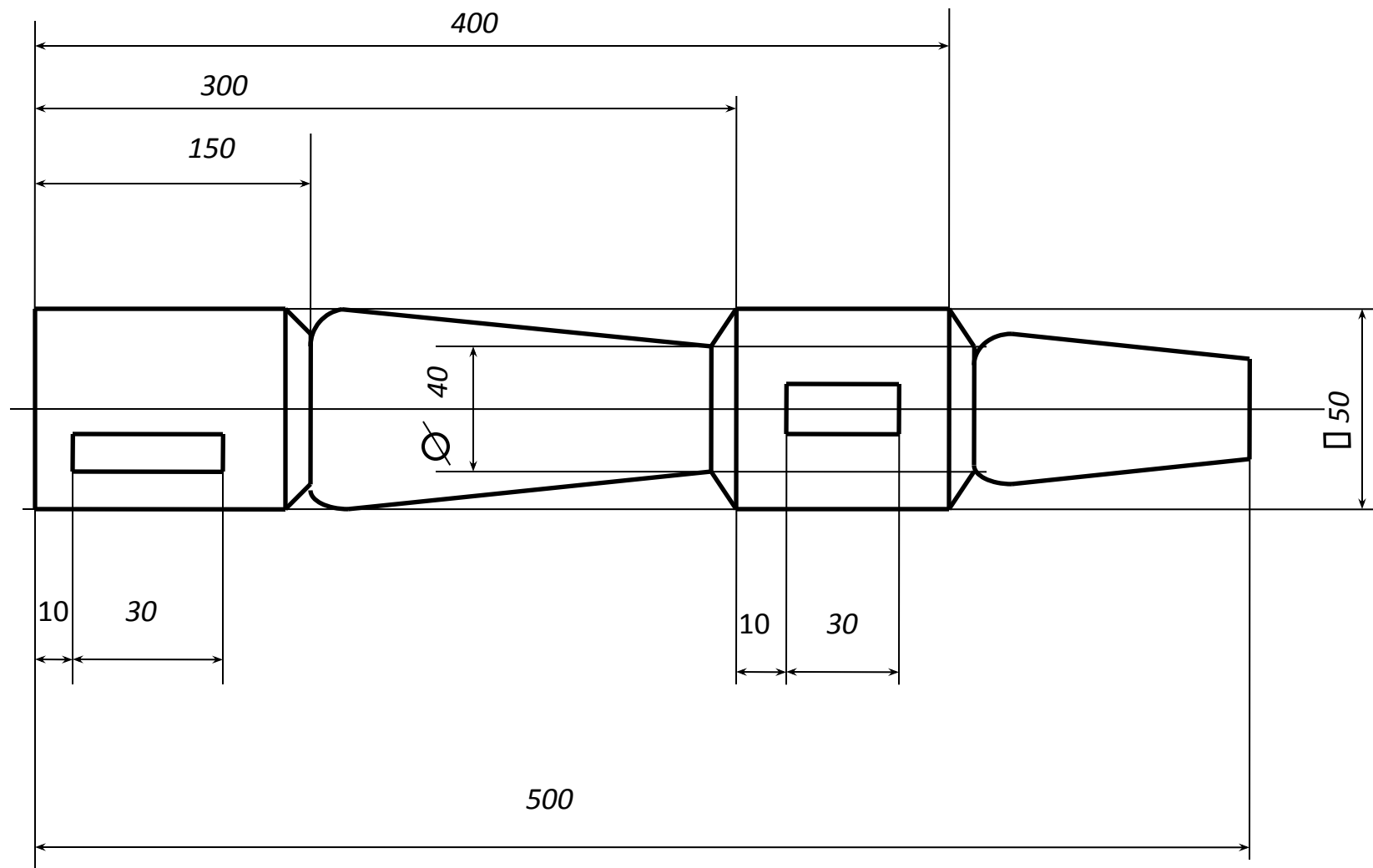
Выполнил учитель ПТО
Ширчков Виктор Иванович

Нижегородская обл., Ковернинский район.
д. Большие Круты, ул. Молодежная, д.34

2014г

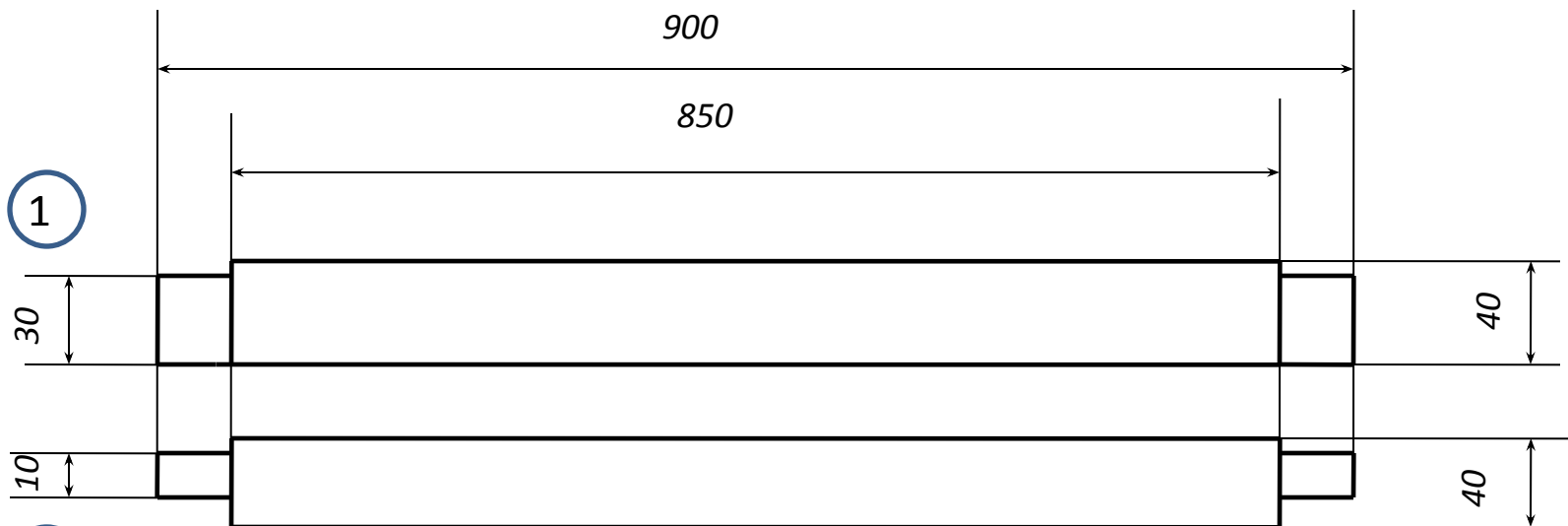
Актуальность

- Журнальный столик способен украсить любой интерьер. На него можно положить любимую газету или журнал.
- Изготовление журнального столика сложный процесс, требующий умения читать чертежи, графическую документацию, пользоваться чертежными инструментами, выполнять чертежи. Для этого нужна точность, разметки, старание и усердие, чтобы изделие получилось красивое и удобное.



Черти	Иванов И.		Ножка табурета	
Провери	Ширчков В.			
МКС(К)ОУ		Большекрут.	Дерево	М 1:1

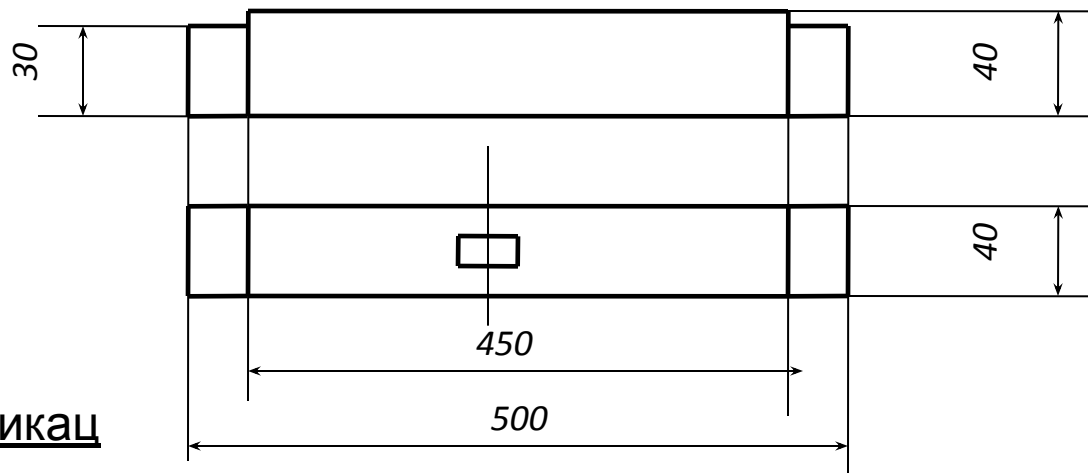
шк.



1

2

3

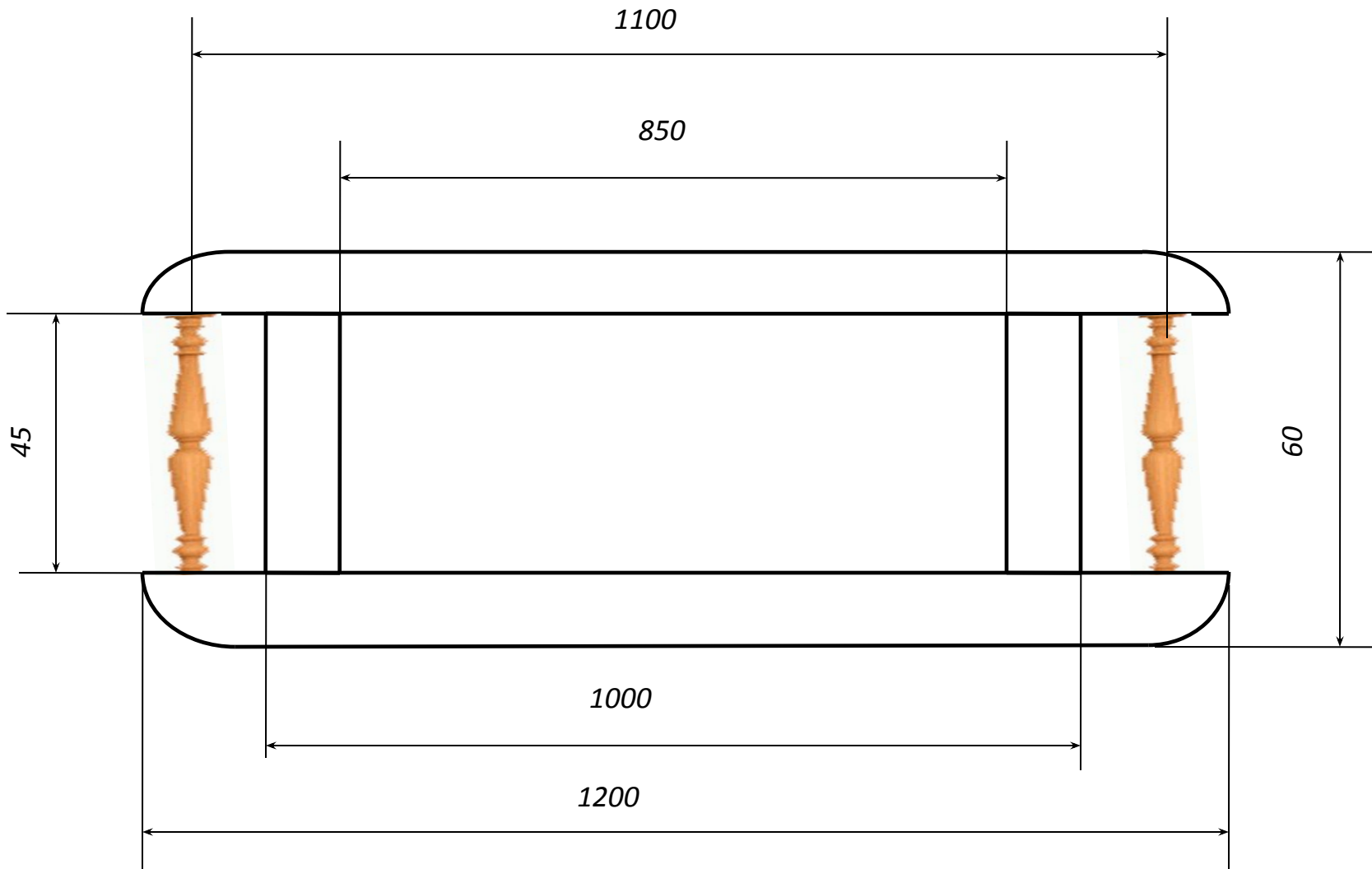


Спецификац

1. Царга-2 шт.
2. Царга-2шт.
3. Проножка -1 шт.
4. Проножка-2 шт.

Черти	Иванов И.		Царги и проножки	
Провери	Ширчков В.			
МКС(К)ОУ		Большекрут.	Дерево	М 1:1

шк.



Черти	Иванов И.		Крышка столика	
Провери	Ширчков В.			
МКС(К)ОУ		Большекрут.	Дерево	М 1:1

шк.

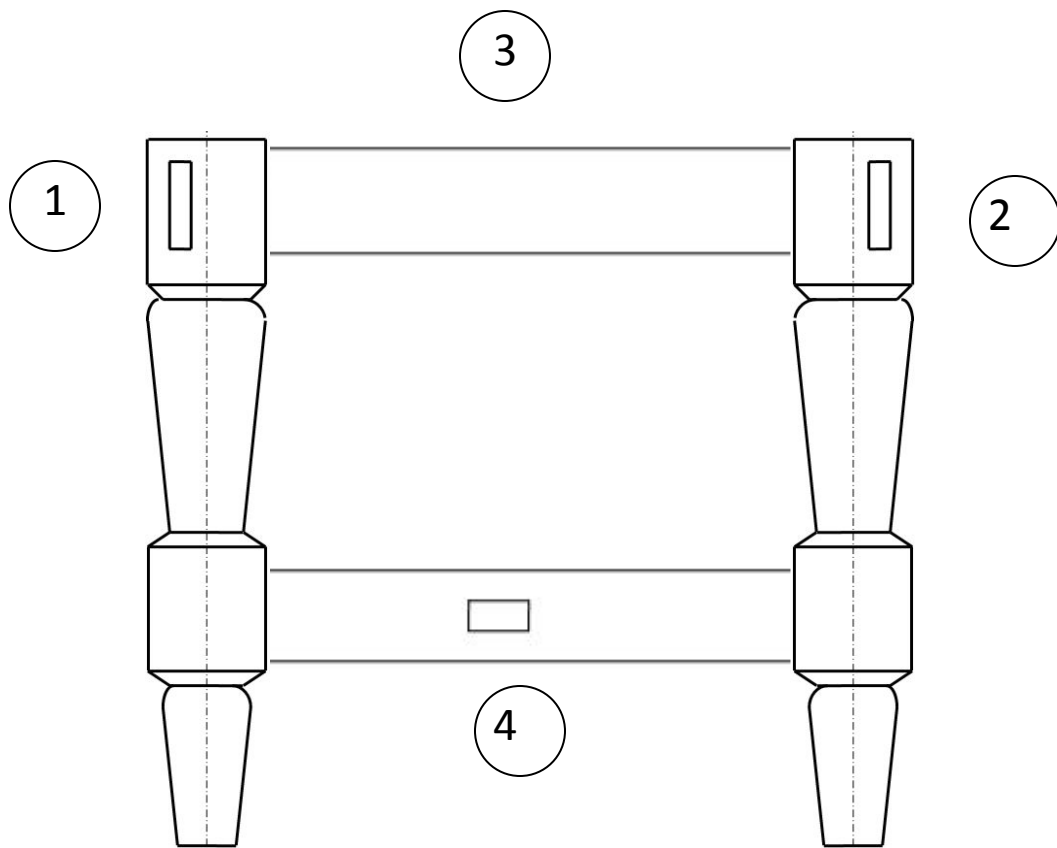


Спецификация

1. Продольные рейки
2. Поперечные рейки
3. Точеные ручки
4. Стекло

Черти	Иванов И.		Сборка крышки столика	
Провери	Ширчков В.			
МКС(К)ОУ		Большекрут.	Дерево	М 1:1

шк.

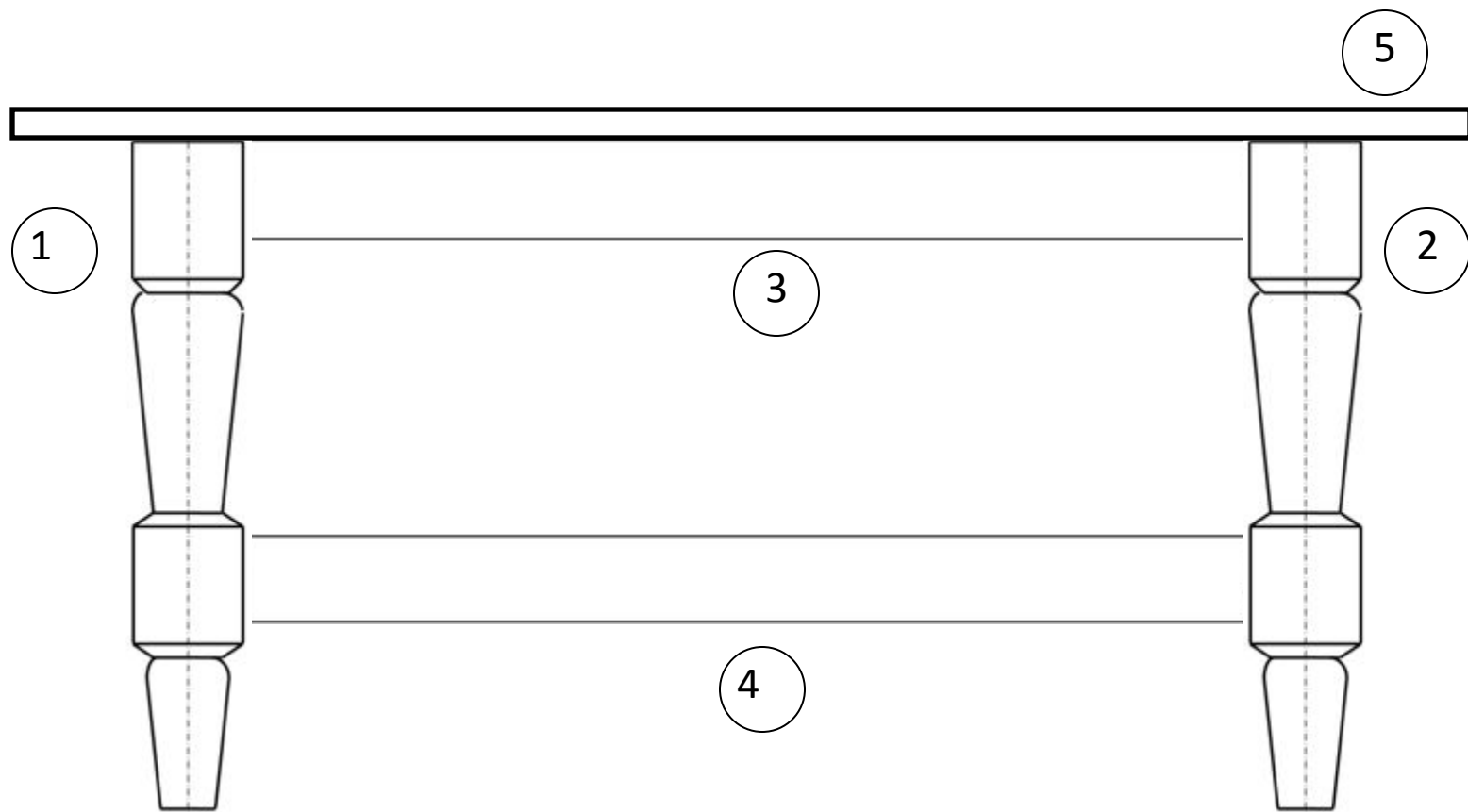


Спецификация

- 1.Ножка
- 2.Ножка
- 3.Царга
- 4.Проножка

Черти	Иванов И.		Соединение боковых сторон столика	
Провери	Ширчков В.			
МКС(К)ОУ		Большекрут.	Дерево	М 1:1

шк.



Спецификация

1. Боковая сторона столика
2. Боковая сторона столика
3. Царга
4. Проножка
5. Крышка столика

Черти	Иванов И.		Сборочный чертеж столика
Провери	Ширчков В.		
МКС(К)ОУ И		Большекрут.	журнального деревянного М 1.1

шк.

Готовое изделие



Использованные ресурсы

1. <http://stroj-svoj-dom.ru/category/sdelaj-sam/>
2. <http://steklostol.ru/index.php?productID=2192>