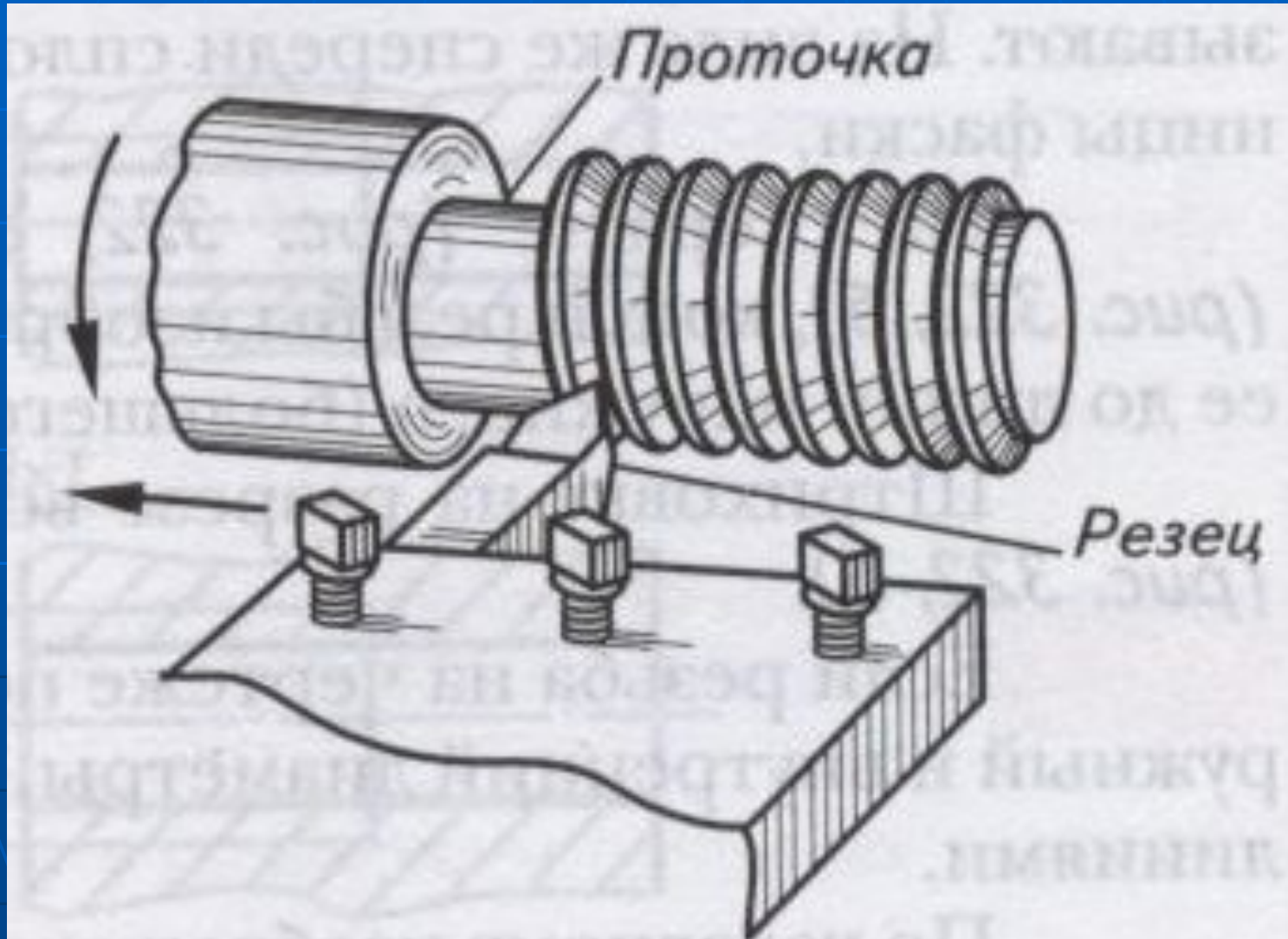


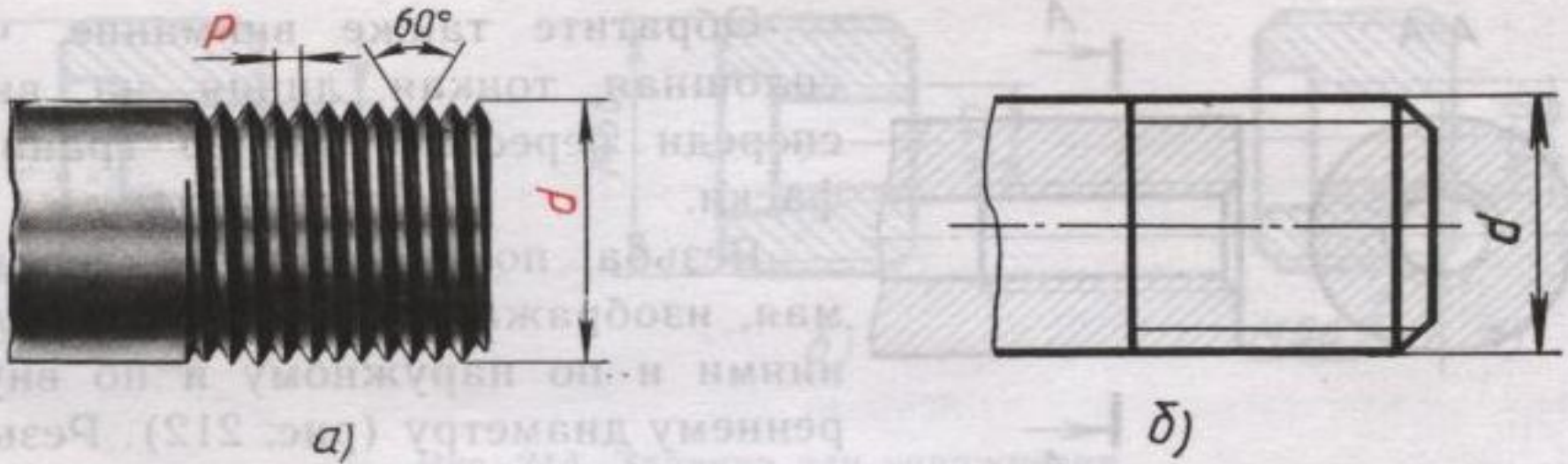
Чертежи резьбовых соединений

Логунова Лариса Павловна
Учитель МОУ СОШ №2
г. Талдома

Образование резьбы на стержне.

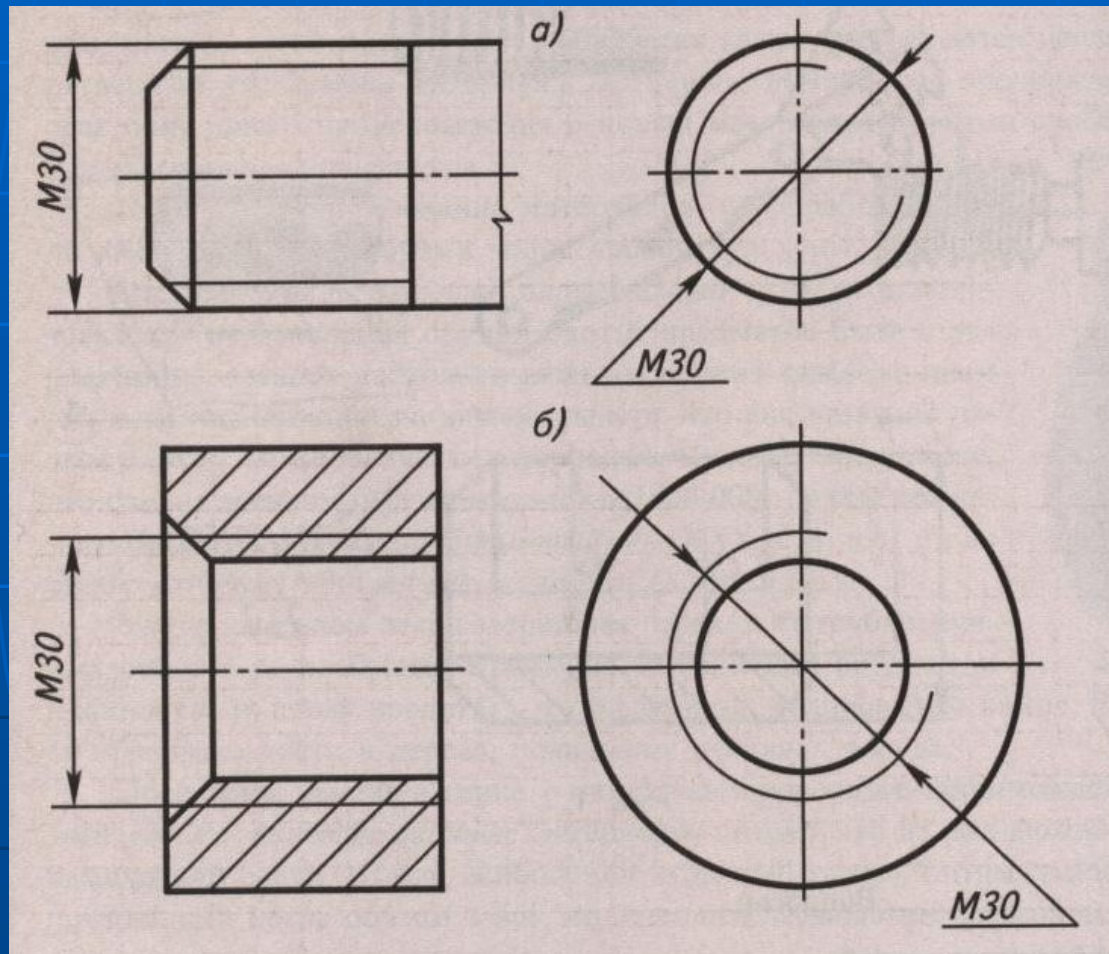


Элементы резьбы.



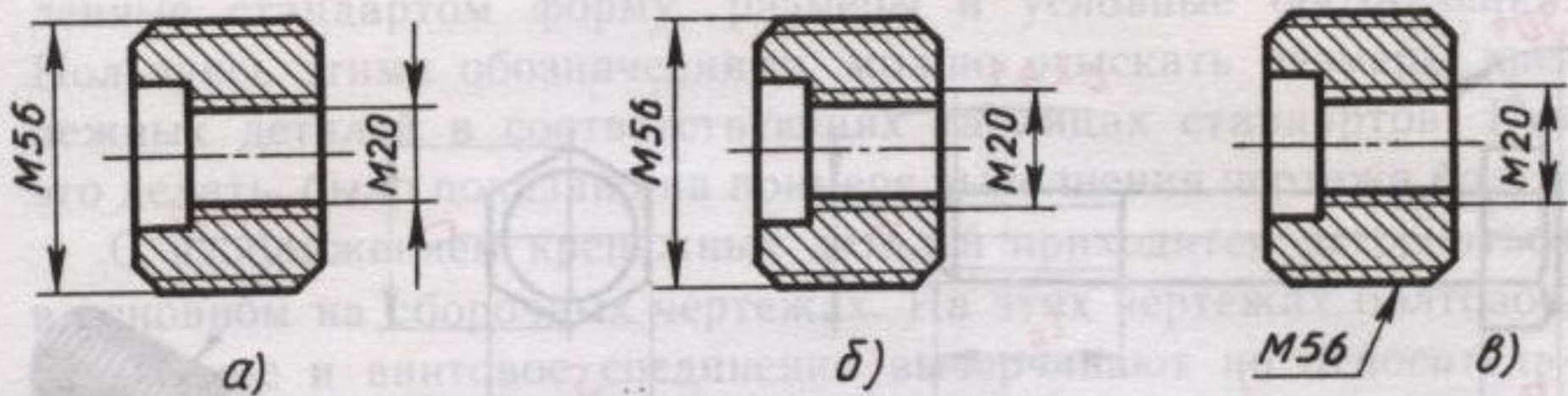
- p** – шаг резьбы, расстояние между двумя соответствующими точками соседних витков;
- d** – наружный диаметр резьбы;
- d₁** – внутренний диаметр резьбы.

Изображение резьбы на стержне и в отверстии.



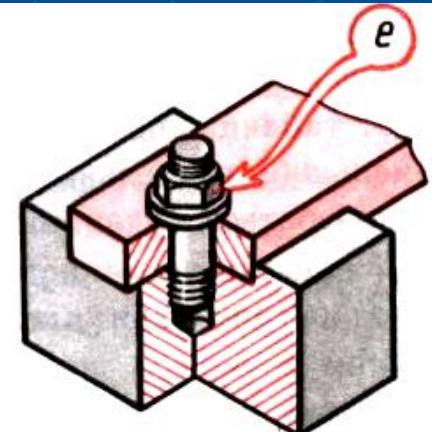
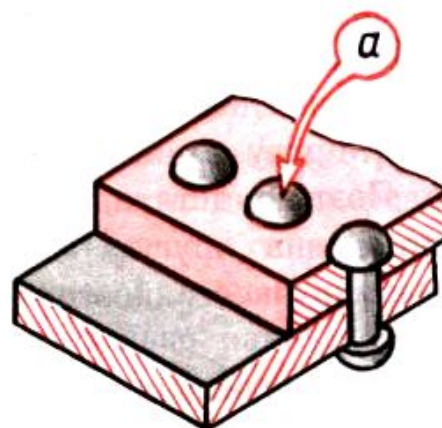
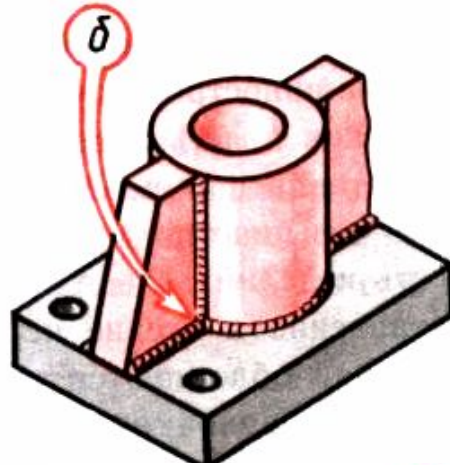
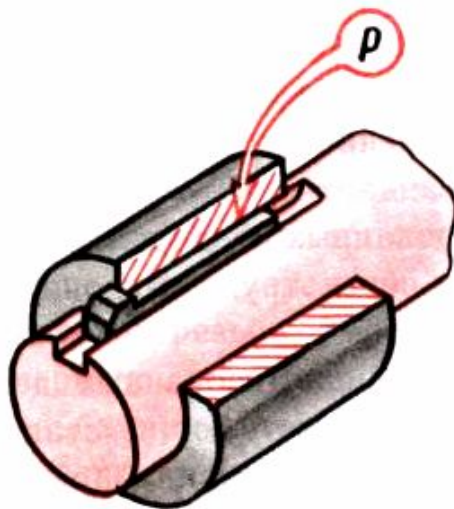
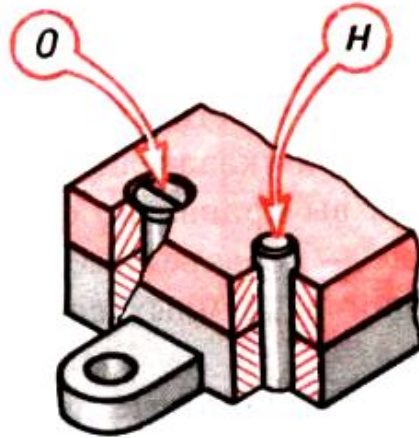
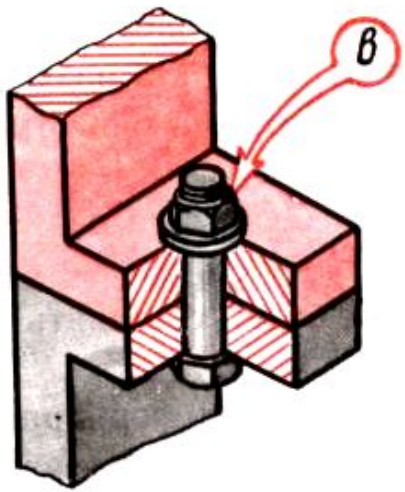
Обозначение резьбы

- M50 X 1,5
- M20
- M20 X 1,5
- M24 X 2LH (левая резьба)
- *Выносные линии при обозначении резьбы нужно проводить от наружного, т. е. большего, диаметра.*



- **На каком из приведенных чертежей правильно проведены выносные линии для обозначения резьбы?**

Какими буквами
Какими буквами
обозначены
различные
соединения?



Болтовое соединение.

Болтовое соединение.

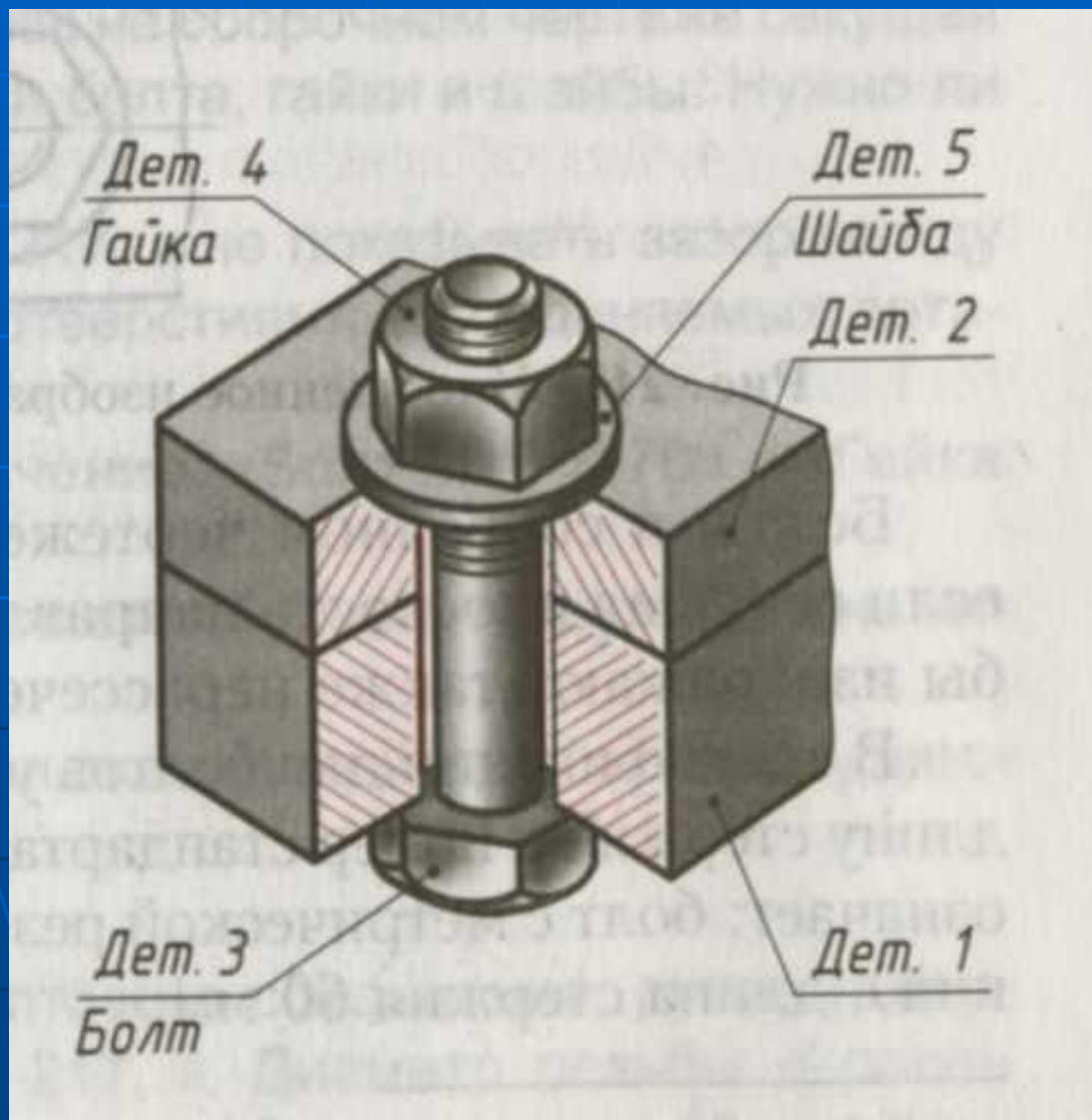
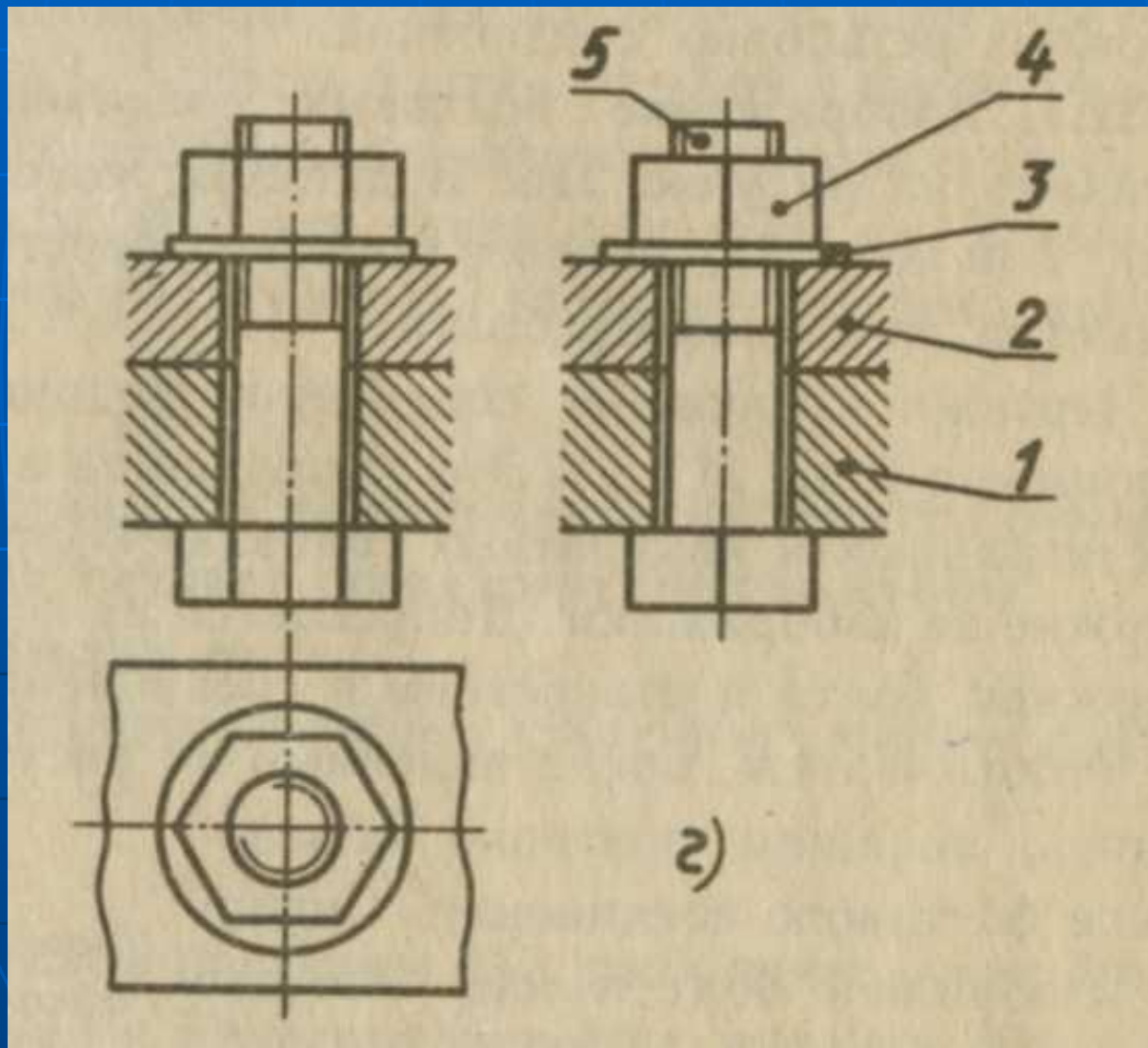


Чертёж болтового соединения.



Шпильчатое соединение.

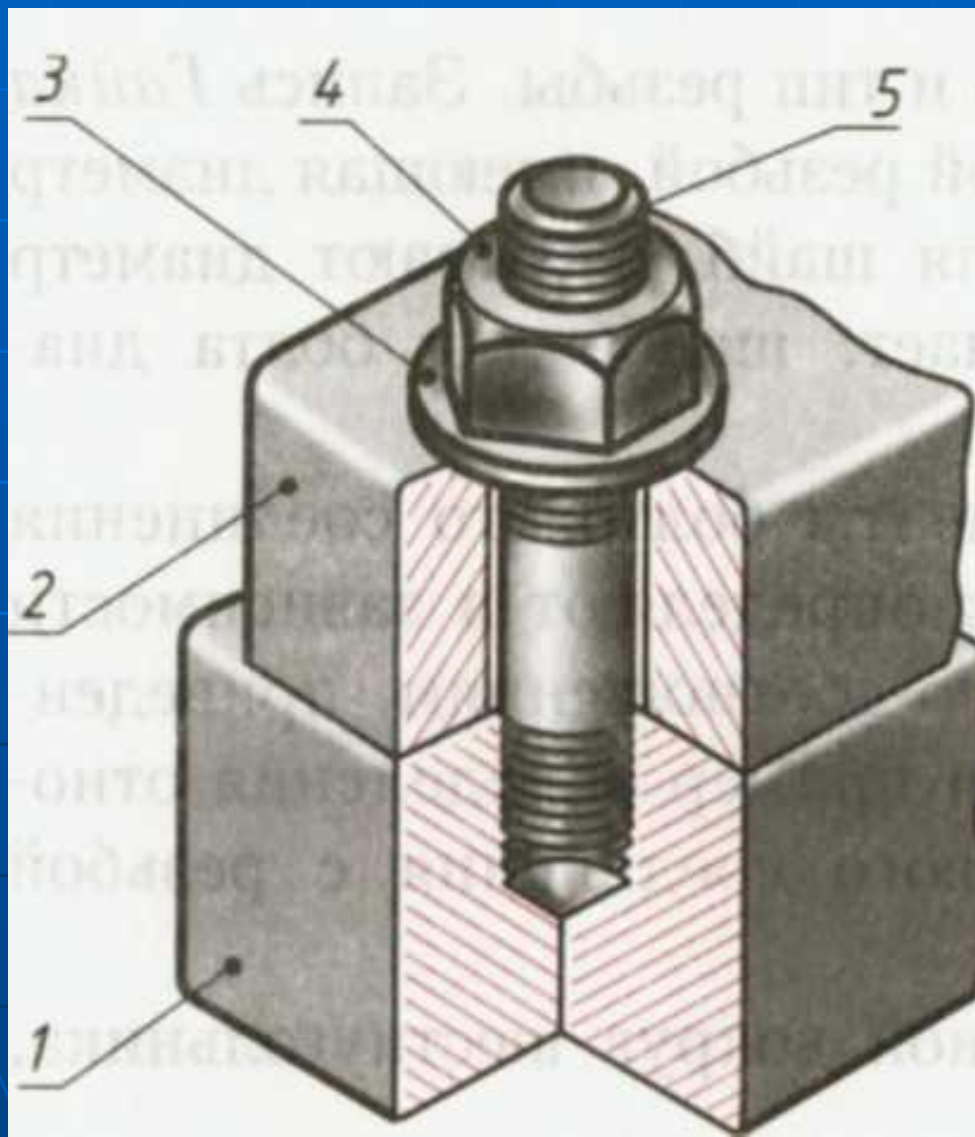


Чертёж шпильчатого соединения

