

# Чертежный шрифт

Учитель черчения  
ГОО СОШ № 639  
Власова Светлана Васильевна

# Чертежный шрифт

Надписи на чертежах и других конструкторских документах, выполненных от руки должны соответствовать ГОСТ2.304-81.

Размер шрифта *h* - величина определенная высотой прописных букв в миллиметрах.

Высота прописных букв *h* измеряется перпендикулярно к основанию строки.

Устанавливаются следующие размеры шрифта:  
**1,8; 2,5; 3,5; 5; 7; 10; 14; 20; 28; 40**

# Чертежный шрифт

ГОСТ 2.304-81 устанавливает четыре типа шрифта:

Тип А без наклона ( $d=h/14$ );

Тип А с наклоном около  $75^\circ$  ( $d=h/14$ );

Тип Б без наклона ( $d=h/10$ );

Тип Б с наклоном около  $75^\circ$  ( $d=h/10$ ).

Тип определяется параметрами шрифта:

расстояниями между буквами, минимальный шаг строк, минимальное расстояние между словами и толщина линий шрифта.

# Тип А с наклоном

А Б В Г Д Е Ж З И Й К Л М Н О П Р

С Т У Ф Х Ц Ч Ш Щ Ъ Ы Ь Э Ю Я

а б в г д е ж з и й к л м н о п р с т

у ф х ц ч ш щ ъ ы ь э ю я



# Тип А без наклона

А Б В Г Д Е Ж З И Й К Л М Н О П Р

С Т У Ф Х Ц Ч Ш Щ Ъ Ы Ь Э Ю Я

а б в г д е ж з и й к л м н о п р с т

у ф х ц ч ш щ ъ ы ь э ю я



# Тип Б с наклоном

А Б В Г Д Е Ж З И Й К Л

М Н О П Р С Т У Ф Х Ц Ч

Ш Щ Ъ Ы Ь Э Ю Я

а б в г д е ж з и й к л м

н о п р с т у ф х ц ч ш

щ ъ ы ь э ю я



# Тип Б без наклона

А Б В Г Д Е Ж З И Й К Л М

Н О П Р С Т У Ф Х Ц Ч Ш

Щ Ъ Ы Ь Э Ю Я

а б в г д е ж з и й к л м н

о п р с т у ф х ц ч ш щ ъ

ы ь э ю я



# Латинский шрифт с наклоном

A B C D E F G H I J K L M N

O P Q R S T U V W X Y Z

a b c d e f g h i j k l m n o p

q r s t u v w x y z



# Латинский шрифт без наклона

A B C D E F G H I J K L M N O

P Q R S T U V W X Y Z

a b c d e f g h i j k l m n o p q

r s t u v w x y z

# Латинский шрифт с наклоном

A B C D E F G H I J K L M N

O P Q R S T U V W X Y Z

a b c d e f g h i j k l m n o p

q r s t u v w x y z



# Цифры

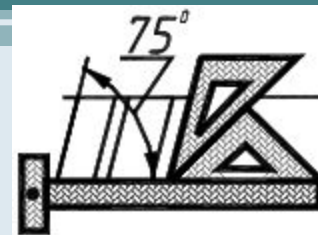
1 2 3 4 5 6 7 8 9 0 3

1 2 3 4 5 6 7 8 9 0 3

I III IV VI VIII IX V

I III IV VI VIII IX V

# Буквы, цифры и знаки



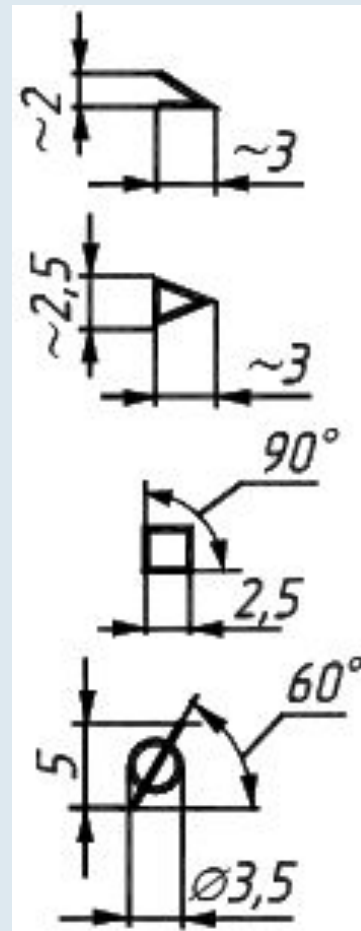
А Б В Г Д Е Ж З И Й К Л М Н О

П Р С Т У Ф Х Ц Ч Ш Щ Ъ Ы

Ь Э Ю Я 1 2 3 4 5 6 7 8 9 0

а б в г д е ж з и й к л м н о п р

с т у ф х ц ч ш щ ъ ы ь э ю я











рифты ШРИФТЫ Шриф

рифты Шрифты Шриф

РИФТЫ Шрифты

Шрифты ШРИФ

ШРИФТЫ ШРИФ

Шрифты Шрифты

ШРИФТЫ ШРИФ

Шрифты Шрифты

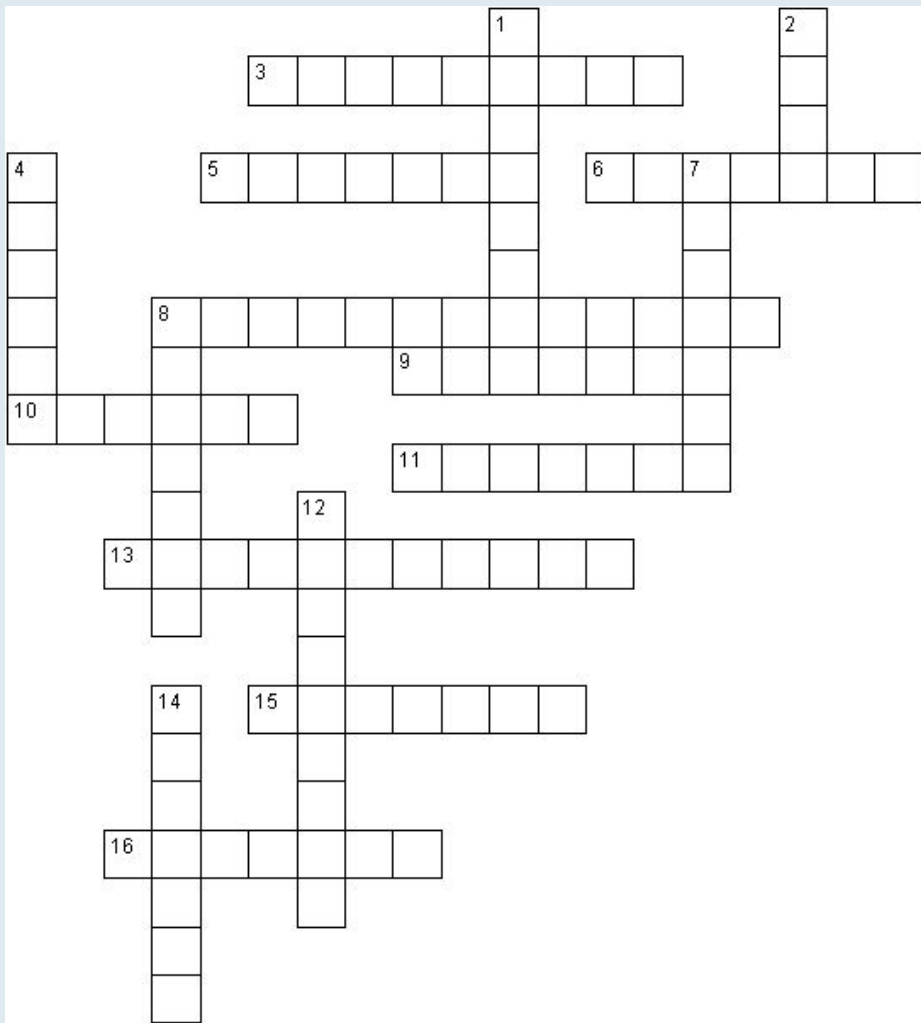
ШРИФТЫ ШРИФ

Шрифты Шрифты Шри

Шрифты Шрифты Шри

Шрифты Шрифты Шри

Старинные шрифты  
 ОЧЕНЬ ПРИГОДЯТСЯ  
 ПРИ ВОССОЗДАНИИ  
 ИЛИ СТИЛИЗАЦИИ  
 Старинных Надписей  
 или если вы захотите  
 Написать Летопись  
 Или Прозею Прозована  
 оригинальное объявление  
 В общем, не обойтись  
 БЕЗ ТАКИХ ШРИФТОВ  
 В любом хозяйстве!  
 В ЛЮБОМ ХОЗЯЙСТВЕ!



### **Вопросы по горизонтали:**

3. Команда, позволяющая повернуть рисунок зеркально.
5. Инструмент для заполнения части рисунка одним цветом.
6. Инструмент, позволяющий взять требуемый цвет прямо с рисунка.
8. Инструмент для создания замкнутых ломаных линий.
9. Признак или свойство характеризующее предмет, в данном случае размеры рисунка.
10. Начертание шрифта на рисунке.
11. Чертежный инструмент, позволяющий соединить две точки прямой линией.
13. Инструмент, создающий эффект разбрызгивания краски.
15. Специальное устройство ввода для рисования на экране.
16. Инструмент для выделения прямоугольных или произвольных фрагментов рисунка.

### **Вопросы по вертикали:**

1. Программа для обработки какой-либо информации.
2. То, что можно изменять при помощи палитры.
4. Инструмент для удаления фрагмента рисунка.
7. Меню цветов.
8. Инструмент для увеличения фрагмента рисунка.
12. Название инструмента для работы с частью рисунка.
14. Команда, опрокидывания рисунка на 90°.



## **Ответы на кроссворд:**

### ***По горизонтали:***

3. Отражение. 5. Заливка. 6. Пипетка. 8. Многоугольник. 9. Атрибут. 10. Курсив. 11. Линейка.

13. Распылитель. 15. Планшет. 16. Ножницы.

### ***По вертикали:***

1. Редактор. 2. Цвет. 4. Ластик. 7. Палитра. 8. Масштаб. 12. Выделение. 14. Поворот.

# Задание

1. Написать в рабочей тетради свою фамилию, имя, домашний адрес, школу и класс
2. Заполнить основную надпись чертежным шрифтом.
3. Читать стр. 21-24 учебника «Черчение» автор А.С. Ботвинников

*Спасибо*

*за*

*внимание!*