



## Домостроительная система «3D»

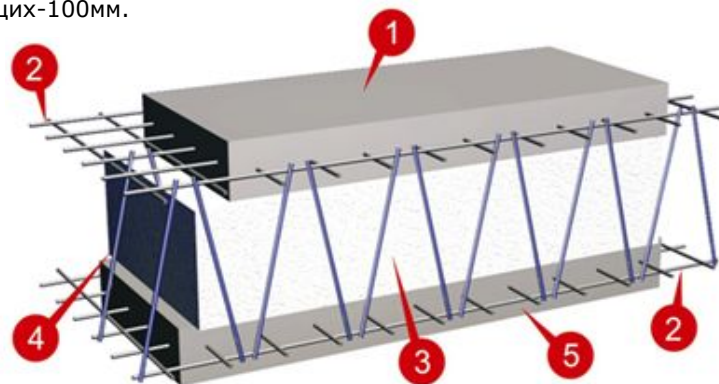
«3D»- это домостроительная система для быстрого строительства энергоэффективных, теплых зданий и сооружений различного назначения.

Данная домостроительная система не является экспериментальной, так как прошла многолетнюю проверку и широко распространена в странах Европы, Канаде и США.

# Домостроительная система «3D» - лучший метод монтажа для лучшей энергосберегающей системы

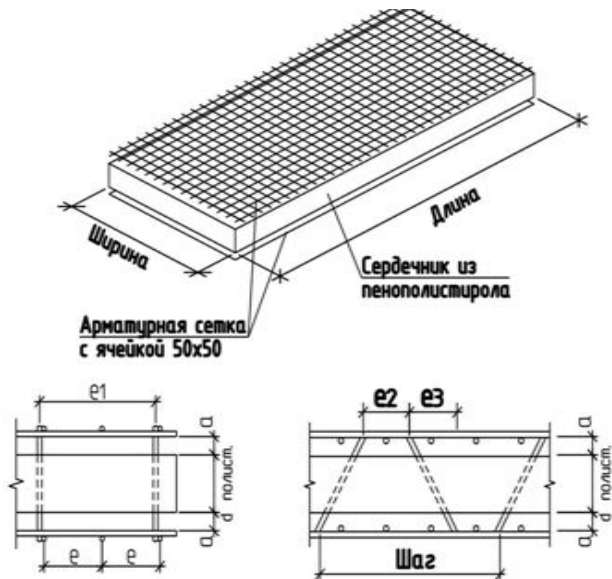


- 1 Наружный слой торкретбетона 50-60 мм (класс не ниже В20)
- 2 Сварная арматурная сетка из высокопрочной проволоки диаметром 3мм и размером ячейки 50x50мм
- 3 Сердечник из вспененного полистирола (для наружных стен 120мм, для внутренних -50мм, для несущих-100мм).
- 4 Диагональ из нержавеющей или оцинкованной проволоки диаметром 4мм
- 5 Внутренний слой торкретбетона 50мм (класс не ниже В20)



# ОСНОВНЫЕ ПРЕИМУЩЕСТВА СИСТЕМЫ:

- быстрота монтажа зданий и сооружений различного назначения,
- уменьшение эксплуатационных затрат.



## **Размер панели**

Длина – 2,0м минимум далее с шагом 200мм до максимальной длины 6.0м. Ширина – 1,20 м (1,0м) Пенополистирол- специальный полистирол, вспенивающийся, суспензионный, с поверхностной обработкой частиц по ТУ 301-05-164-92 или возможно применение также Стиропора фирм «BASF», «British Petroleum». Плотность от 15 до 25 кг/м3. Толщина от 50 до 120мм с шагом 10мм.

## **Арматурная сетка**

Диаметр – 3,0мм из высокопрочной проволоки  
Размер ячейки (e) – 50x50мм  
Зазор между сеткой и пенополистиролом (a) -13, 16, 19мм в зависимости от толщины используемого пенополистирола. (обычно 13 мм)

## **Диагонали**

Диаметр – 4,0мм; оцинкованные или из нержавеющей стали по ГОСТ3282-74\*. Максимальный размер может достигать 4,5мм.  
Шаг в поперечном направлении (e1) – 100 или 200мм  
Шаг в продольном направлении -100 или 200 мм  
Угол наклона –зависит от расстояний e2 и e3.



*Легкие панели, быстрая блочная установка, без использования специальных инструментов. Пригодность для любой системы перекрытий. Улучшение эксплуатационных характеристик тепловой системы. Изоляция, снижение издержек, высокая прочность перекрытий.*



# ЭНЕРГОСБЕРЕГАЮЩАЯ СИСТЕМА ПАНЕЛЕЙ «3D»

**Экономия топливно-энергетических ресурсов и сокращение затрат на строительство за счет рационального выбора ограждающих конструкций, одна из важнейших задач сегодняшнего дня.**

Применение в строительстве объектов 3-х слойной панели «3D» с эффективным утеплителем из вспененного полистирола позволяет решить поставленные задачи.

3-х слойная панель «3D» с эффективным утеплителем из вспененного полистирола предназначена для быстрого возведения зданий различного назначения, до 5 этажей включительно, а также для надстроек существующих зданий.

По показателям энергозатрат, теплозащите, теплоизоляции, комфортности, простоте, скорости и стоимости строительства, прочности и долговечности эта технология относится к высоким технологиям в области строительства.

В основу технологии строительства с применением 3-х слойной панели «3D» положено использование стеновых панелей, которые состоят из :

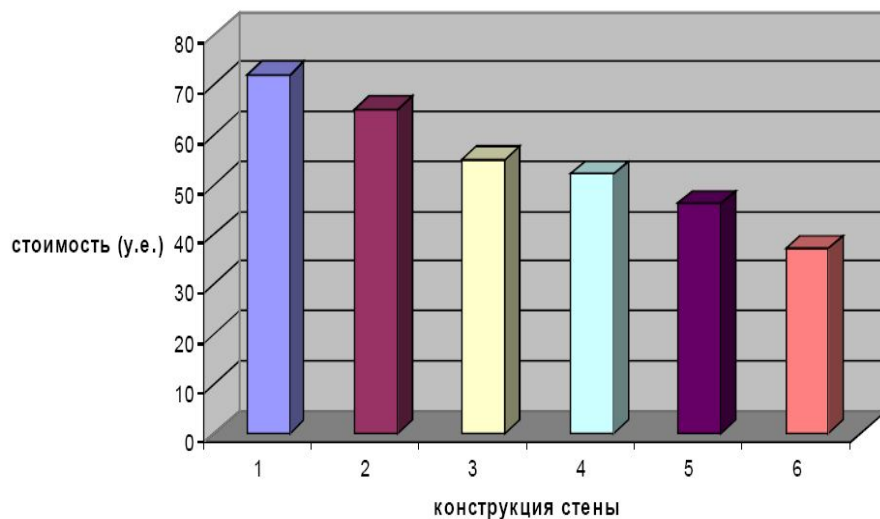
- ферменной конструкции (арматурных сеток, являющихся поясами, и оцинкованных или нержавеющей стержней, приваренных под углом к сеткам),
- сердечника (специального строительного пенополистирола)

Смонтированная из стеновых панелей ограждающая конструкция заполняется торкретбетоном с обеих сторон.



# ЭНЕРГОСБЕРЕГАЮЩАЯ СИСТЕМА ПАНЕЛЕЙ «3D»

Диаграмма сравнительной стоимости 1м<sup>2</sup>  
стены здания из различных материалов



Материал:

1. Кирпич полнотелый толщиной 2 кирпича, утеплитель 125мм снаружи облицовочный кирпич 120 мм
2. Блоки из ячеистого бетона с наружной декоративной штукатуркой
3. Система «Изодом 2000»
4. Бревно оцилиндрованное 240 мм готовое к сборке
5. 3-хслойные теплоэффективные блоки с защитно-декоративным наружным слоем
6. Панель«3D»



**Система строительства из панели «3D»  
позволяет создавать широкую гамму  
объектов различного назначения:**

- Жилые дома: от простых одноэтажных до сложных по архитектуре 3-5 этажных жилых домов, особенно это ценно для набирающего темпа в России малоэтажного комфортного строительства (панель является несущей);
- в высотном монолитном строительстве как ограждающие ненесущие конструкции; реконструкция и надстройка (до 2-х этажей) любых объектов без усиления фундаментов;
- Общественные здания: магазины, торговые центры, клубы, зрелищные объекты, спортивные залы и комплексы;
- Сельскохозяйственные объекты: склады и т.д.

# ПРЕИМУЩЕСТВА ПАНЕЛЕЙ «3D»

- снижает стоимость СМР объекта на 40-50%, а стоимость возведенных стен в 4 раза в сравнении с кирпичными;
- производительность труда в 5-6 раз выше, чем при кладке кирпичной стены, рабочий делает в смену до 90 кв.м. стены.
- сокращаются сроки строительства в 2-3 раза;
- до минимума сокращает затраты на механизмы (вследствие легковесности монтируемых элементов);
- не требует большого объема транспортных затрат;
- при одинаковых наружных габаритах здания получается не менее 1,5 кв.м. полезной площади дополнительно на каждые 6м наружной стены по сравнению со зданиями из традиционных материалов;
- возможно строительство при температурах до -15С;
- не требует высококвалифицированных строительных кадров.





# ЭНЕРГОСБЕРЕГАЮЩАЯ СИСТЕМА ПАНЕЛЕЙ «3D»

Система панелей «3D» позволяет  
производить надстройку любых объектов  
(до двух этажей) без усиления фундамента



# ЭНЕРГОСБЕРЕГАЮЩАЯ СИСТЕМА ПАНЕЛЕЙ «3D»

1 Панель «3D» состоит из проволочного пространственного армокаркаса и изоляционного материала из вспененного пенополистирола.



2 За счет диагональных поперечных стержней, приваренных к сварной проволочной арматурной сетке с каждой стороны, стеновая панель обладает высокой прочностью и упругостью.



3 Монтаж стен здания начинается с установки панелей на монолитный ленточный фундамент, или монолитную плиту. В соответствии с чертежами проекта, размечается положение арматурных стержней. Арматурные стержни служат для простаты монтажа стеновых панелей и не воспринимают горизонтальных нагрузок.



4 Арматурные стержни диаметром 10мм устанавливаются с шагом 50см в просверленные отверстия в соответствии с чертежами проекта (с внутренней стороны несущих стен). В случаях возникновения особой необходимости (например ветровые нагрузки на консольные стены) арматурные стержни должны быть установлены с обеих сторон на небольших расстояниях в соответствии со строительными расчетами.



5 Установка панелей в проектное положение по направляющим арматурным стержням и выверение их по вертикальному уровню.





# ЭНЕРГОСБЕРЕГАЮЩАЯ СИСТЕМА ПАНЕЛЕЙ «3D»



6 Установка панелей в проектное положение по направляющим арматурным стержням и выверка по вертикали.



7 Крепление проволоочной арматурной сетки и направляющей арматуры. Монтаж стен всегда ведется с углов здания.

8 Фиксация панелей к арматурным стержням осуществляется увязкой мягкой проволокой.



9 При стыковке панелей друг с другом, для обеспечения жесткости соединения устанавливаются дополнительные арматурные сетки. Дополнительные сетки связываются с сеткой стеновой панели при помощи пневмопистолета, который скрепляет их металлическими скобами.





# ЭНЕРГОСБЕРЕГАЮЩАЯ СИСТЕМА ПАНЕЛЕЙ «3D»

10

Монтаж панелей первого этажа здания занимает не более 2-3 дней.



11

Прокладка коммуникаций. Каналы для ввода коммуникаций и электропроводки прокладываются между плитой из вспененного полистирола и армировочной сеткой после монтажа панелей. Перед прокладкой коммуникационных каналов большего размера, в пенополистирольной плите вырезается канал необходимого размера.



12

Соединение сетки внахлест с использованием пневмопистолета. После монтажа стен все панели стыкуются дополнительной сеткой по всей высоте стены. Стыковочная сетка имеет такие же размеры, как и сетка стеновой панели. Основная функция дополнительной стыковочной сетки состоит в том, что она обеспечивает непрерывное армирование по всему контуру здания.



13

Небольшие проемы и технологические отверстия вырезаются непосредственно в установленных в проектное положение стеновых панелях. Большие проемы (окна, двери) выполняются путем предварительной резки панели до ее установки согласно проекта.



14

Панели, оставшиеся от прорезки различных проемов, могут быть использованы при дальнейшем монтаже.

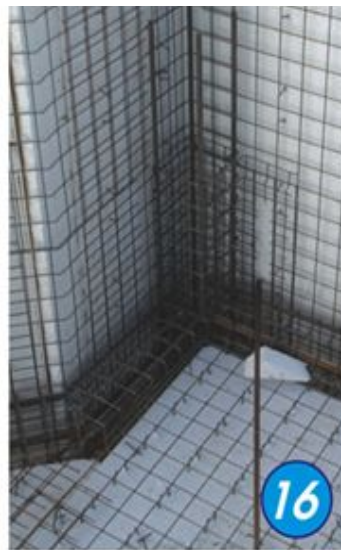


# ЭНЕРГОСБЕРЕГАЮЩАЯ СИСТЕМА ПАНЕЛЕЙ «3D»

15 По завершении монтажа всех стеновых панелей 1-го этажа в проектное положение приступают к возведению монолитного железобетонного перекрытия.

16 Перекрытия здания выполняются также из панелей «3D», при этом опорные участки плит армируются хомутами из арматуры диаметра 8 с шагом 200-250мм. Необходимость дополнительного армирования всего перекрытия устанавливается расчетом.

17 Горизонтальное выравнивание панелей перекрытия осуществляется при помощи системы временных распорок, которая служит так же и для предотвращения смещения конструкций здания от проектного положения при набрызге торкретбетона на поверхность стен под давлением. Временные распорки демонтируются сразу после затвердевания первого слоя бетона (2-3 дня после нанесения)





# ЭНЕРГОСБЕРЕГАЮЩАЯ СИСТЕМА ПАНЕЛЕЙ «3D»



18

После установки системы распорок и выверки их по высоте горизонтальному уровню, начинается монтаж панелей перекрытия, устройство дополнительного армирования согласно проекту.

19

Так выглядит коробка первого этажа с системой распорок изнутри, готовая к торкретированию (процессу нанесения бетона методом набрызга под давлением).

20

До процесса торкретирования должна быть завершена прокладка всех коммуникаций, проложенных в стене согласно проекта.





# ЭНЕРГОСБЕРЕГАЮЩАЯ СИСТЕМА ПАНЕЛЕЙ «3D»



**21** Нанесение на поверхность установленных панелей слоя торкретбетона.

Строительный элемент состоит из панели «3D» и из слоев бетона толщиной как минимум 40мм, наносимого с обеих сторон. Для несущих элементов минимальная толщина бетона-50мм. 40мм бетона- достаточно только для стен одноэтажных зданий и для внутренних перегородок.

Панели «3D» состоят из блока вспененного полистирола толщиной 50-120мм., двух параллельных арматурных сеток и продольно расположенной диагональной проволоки. Диагональные проволоки «прошивают» внутреннюю пенополистирольную плиту и, в целях предупреждения коррозии –оцинкованы. В случае, если бетонный слой достаточно толстый, необходимость в оцинковке арматурной сетки отсутствует.



Для обеспечения необходимой защиты от коррозии требуется, чтобы толщина бетона с внутренней стороны здания как минимум составляла 40мм. Для внешней стороны здания данный показатель увеличивается до 50мм. Как правило, на панели «3D» с внешней стороны наносится слой торкретбетона 50-60мм.

Бетон на стенах и нижней части плит наносится обычно, как торкретбетон. Однако существует возможность нанесения бетона вручную, особенно это применимо при нанесении второго, финишного слоя. Верхняя сторона плит обычно покрывается бетонной смесью, подаваемой из насоса.



# Система строительства из панели «3D» позволяет создавать широкую гамму объектов различного назначения

Возможно строительство при  
температурах до -15С  
при малоэтажном строительстве  
панель «3D» является  
несущей





## Малозэтажныя жылныя дома.

Окончательная отделка стен из панелей «3D» может быть любой - штукатурка и окраска, облицовка кирпичом или камнем





## Высотные жилые дома.



В высотном монолитном строительстве панели «3D» используются как несущие конструкции



## Общественные здания.



Магазины, торговые центры  
клубы, зрелищные объекты,  
спортивные залы и комплексы



# ЛУЧШИЕ ЭНЕРГОЭФФЕКТИВНЫЕ СИСТЕМЫ НАЧИНАЮТСЯ С ПАНЕЛЕЙ «3D»

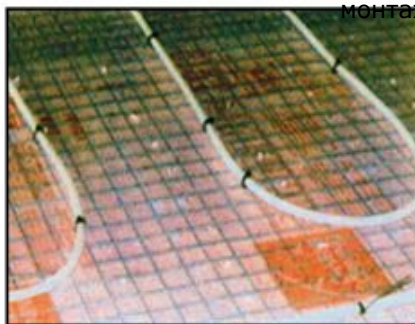


## Наполнитель из жидкого бетона.

- Устраняет необходимость в специальном выравнивании или в выравнивании поверхности.
- Автоматически заполняет уровни без образования зазоров и пустот.



- На 40-60% дешевле, чем обыкновенный бетон.



## Укладка панелей «3D» на незастывшую поверхность наполнителя.

- Технология домостроительной системы «3D» позволяет легко и просто монтировать панели практически любых размеров.
- Позволяет автоматически выравнивать панели, монтируемые в жидкий бетон на необходимую глубину.

- Позволяет уложить монтаж.

## Прокладка термотруб трубопровода

- Жестяная поверхность сетки с ячейкой 50x50 позволяет осуществлять монтаж системы водяного отопления («теплые полы»).
- Система труб монтируется к сетке при помощи монтажных скоб.
- Панели работают с любой термосистемой.
- Соединение проволоочной сетки с системой труб улучшает эксплуатационные качества всей термосистемы за счет дополнительной теплоотдачи верхней сетки.