

---

# ***Допуски и посадки цилиндрических соединений.***

**Ильченко Марьяна Сергеевна  
методист**

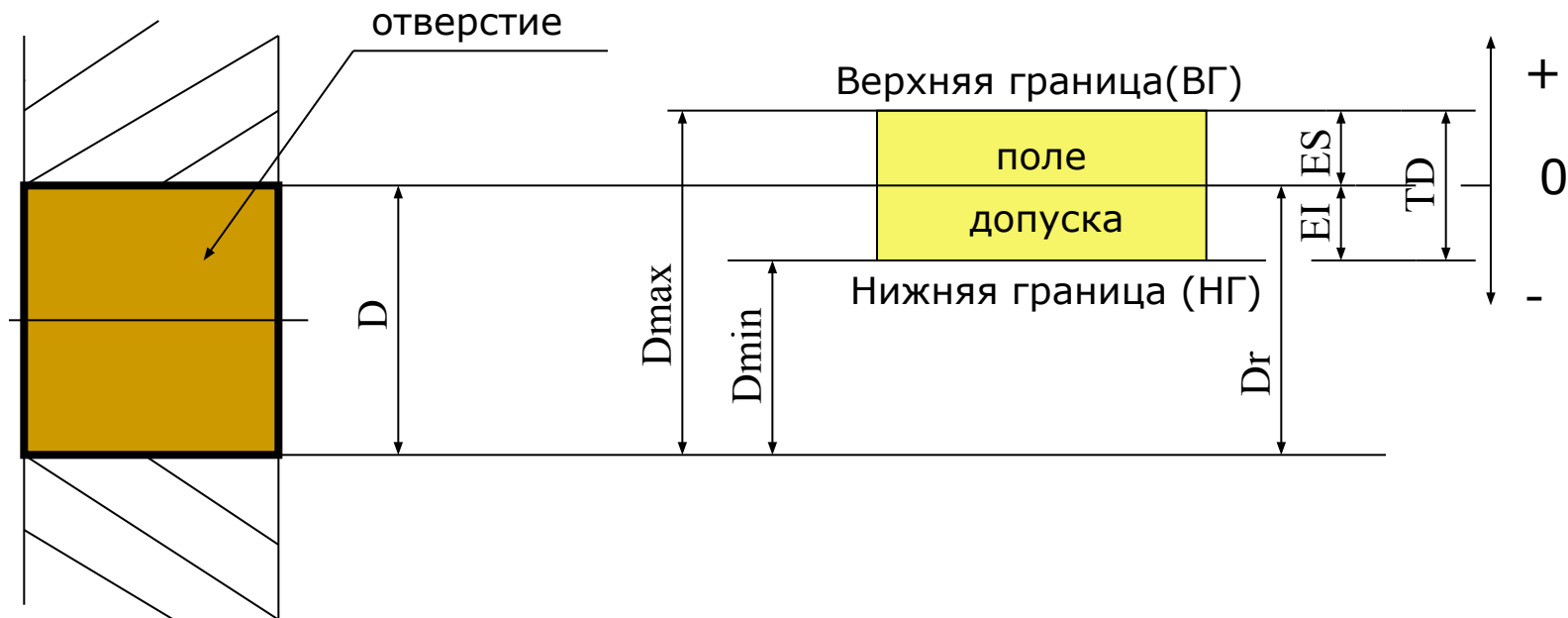
**ИМО МКУ «Центр обслуживания образовательных  
учреждений Благодарненского  
муниципального района  
Ставропольского края»**

---

---

*Схема номинального и предельных  
размеров отверстия*

---



$D$  – номинальный диаметр отверстия

$D_r$  – действительный диаметр отверстия

$ES$  – верхнее предельное отклонение отверстия

$EI$  – нижнее предельное отклонение отверстия

$TD$  – допуск отверстия

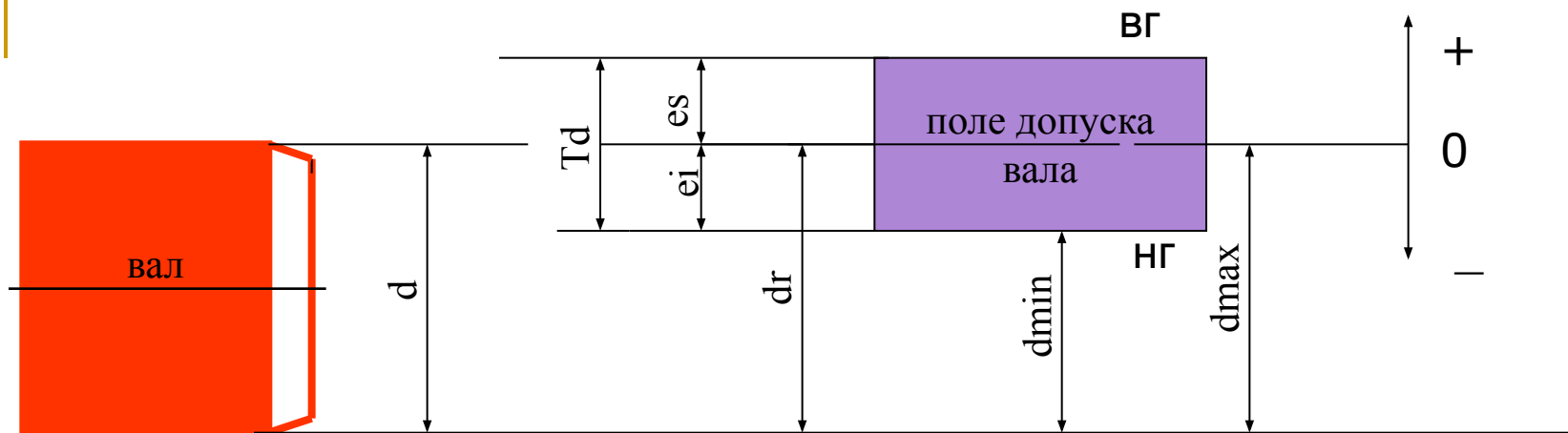
$D_{max}$  – наибольший предельный диаметр отверстия

$D_{min}$  – наименьший предельный диаметр отверстия

---

*Схема номинального и предельных  
диаметров вала.*

---



$d$  – номинальный диаметр вала

$d_r$  – действительный диаметр вала

$es$  – верхнее предельное отклонение вала

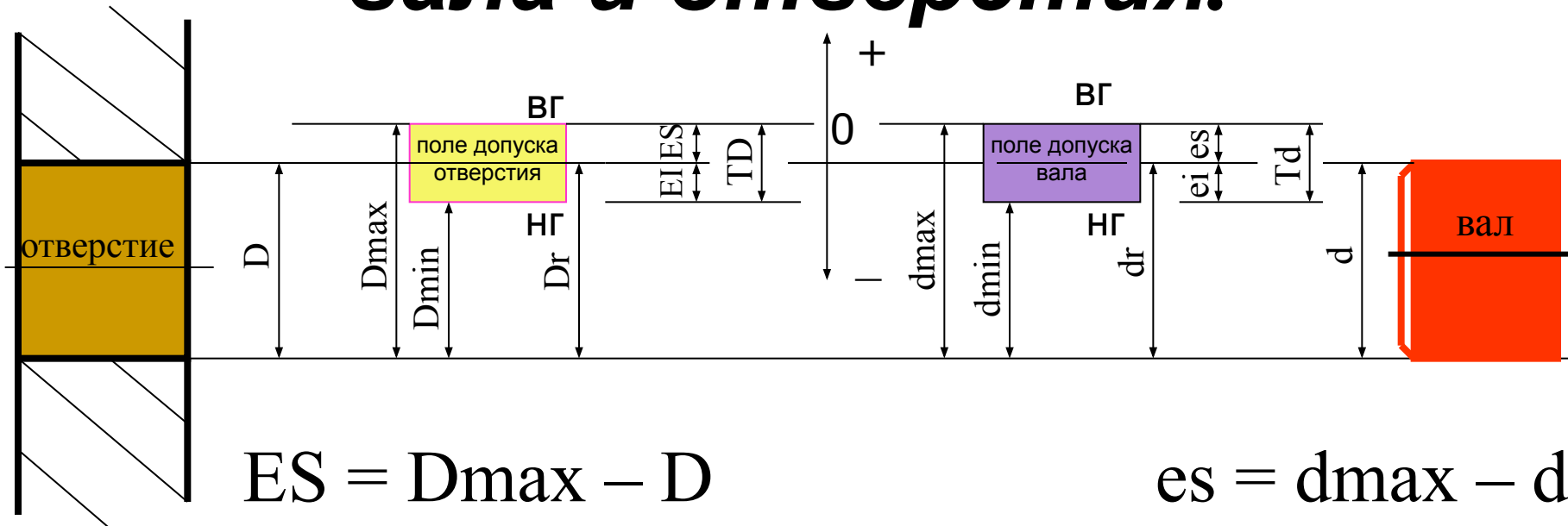
$ei$  – нижнее предельное отклонение вала

$T_d$  – допуск вала

$d_{max}$  – наибольший предельный диаметр вала

$d_{min}$  – наименьший предельный диаметр вала

# Номинальные и предельные размеры вала и отверстия.



$$ES = D_{max} - D$$

$$EI = D_{min} - D$$

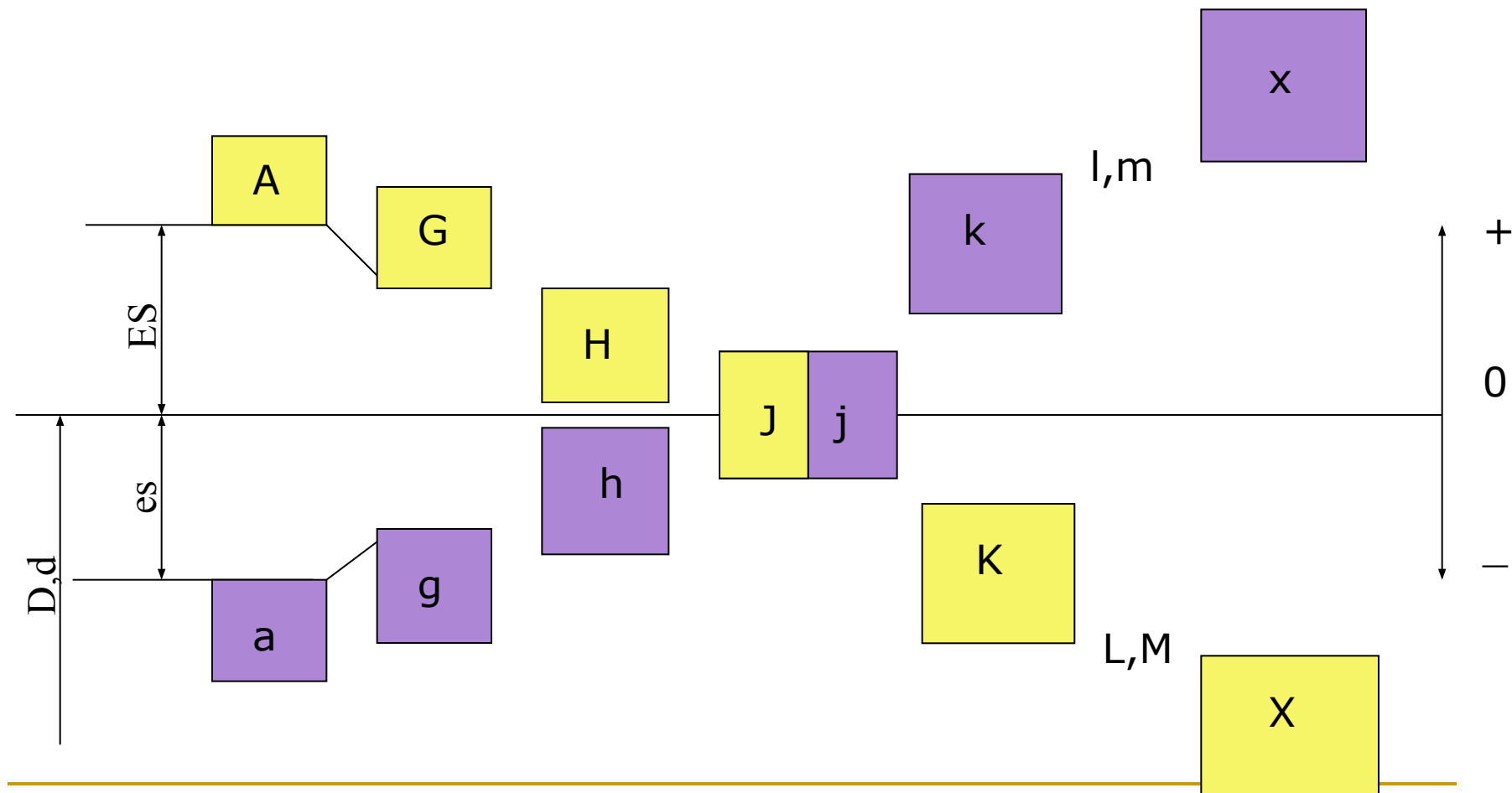
$$TD = D_{max} - D_{min}$$

$$es = d_{max} - d$$

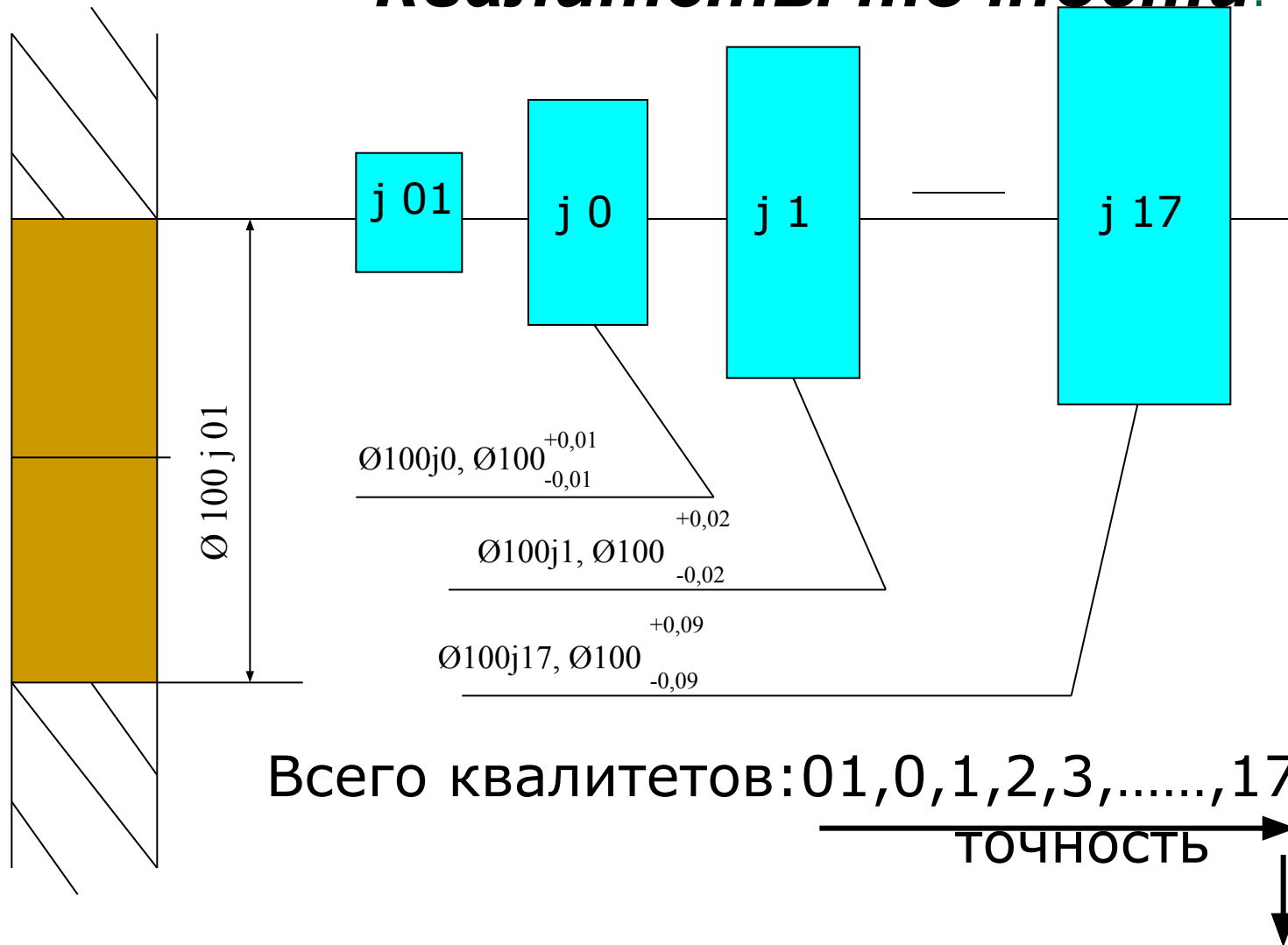
$$ei = d_{min} - d$$

$$Td = d_{max} - d_{min}$$

# Схема расположения полей допусков



# Квалитеты точности.



**Квалитет** – это совокупность допусков одного и того же квалитета для различных диаметров.



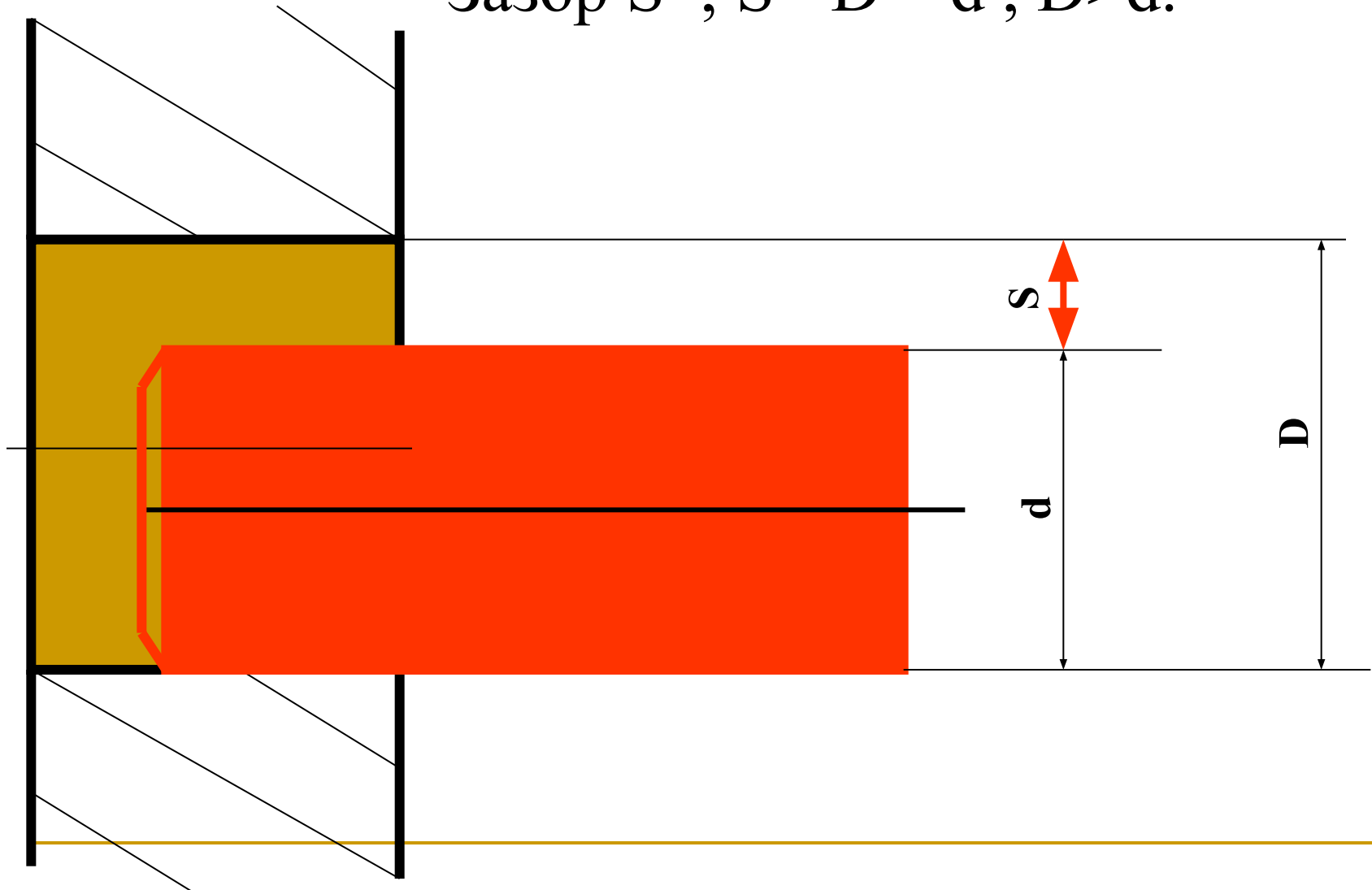
---

# ***Посадки цилиндрических соединений.***

---

# Понятие зазора.

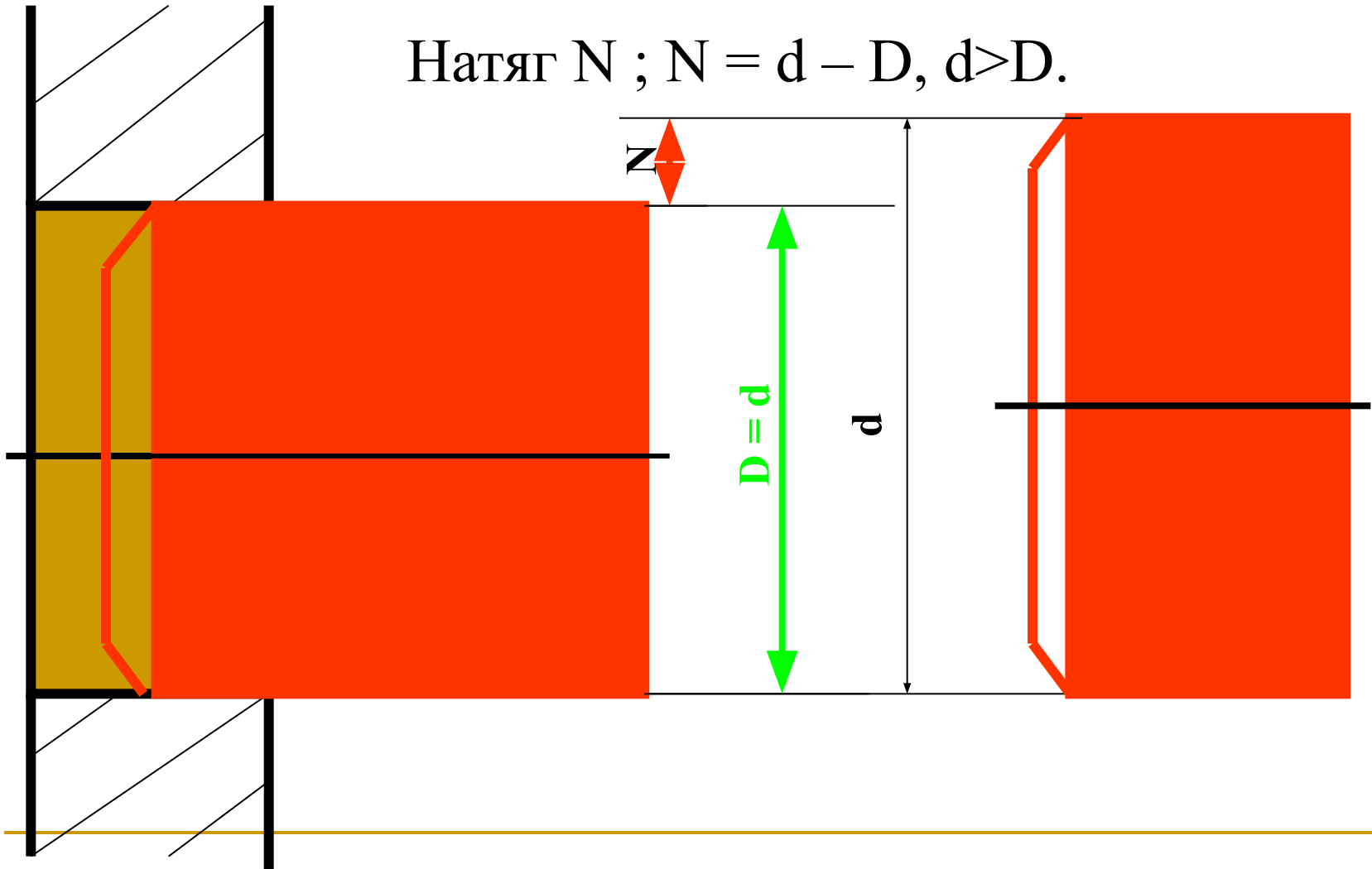
Зазор  $S$  ;  $S = D - d$  ,  $D > d$ .



Понятие натяга.

**Последовательности  $D = d$**

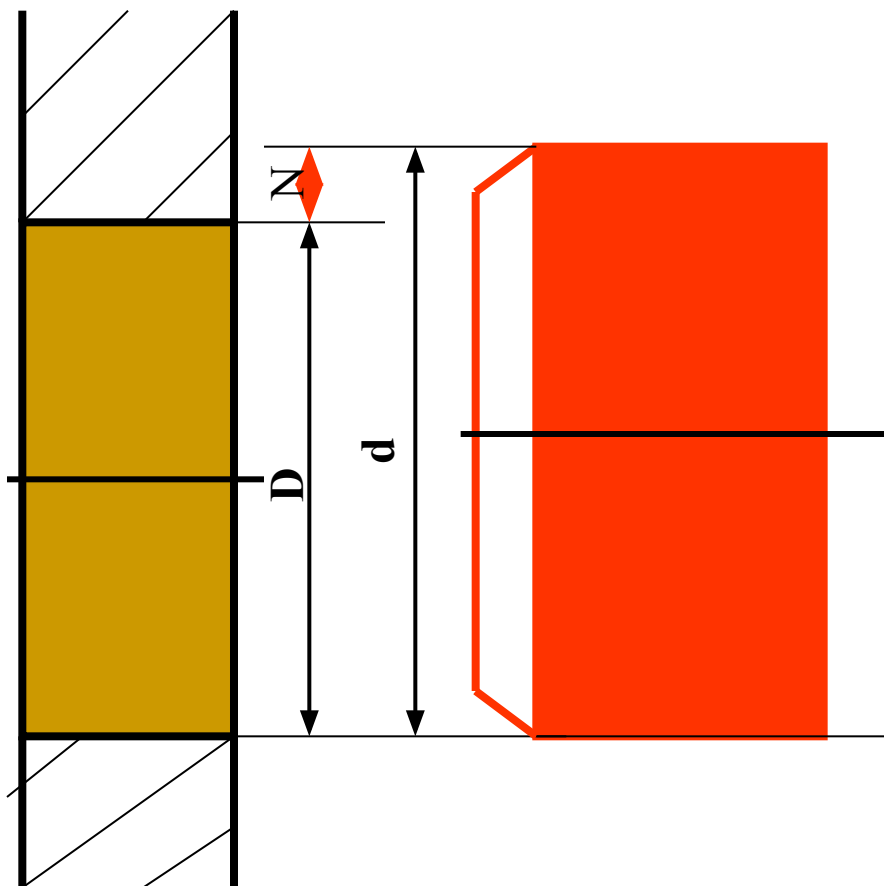
Натяг  $N$  ;  $N = d - D, d > D$ .



# Понятие натяга

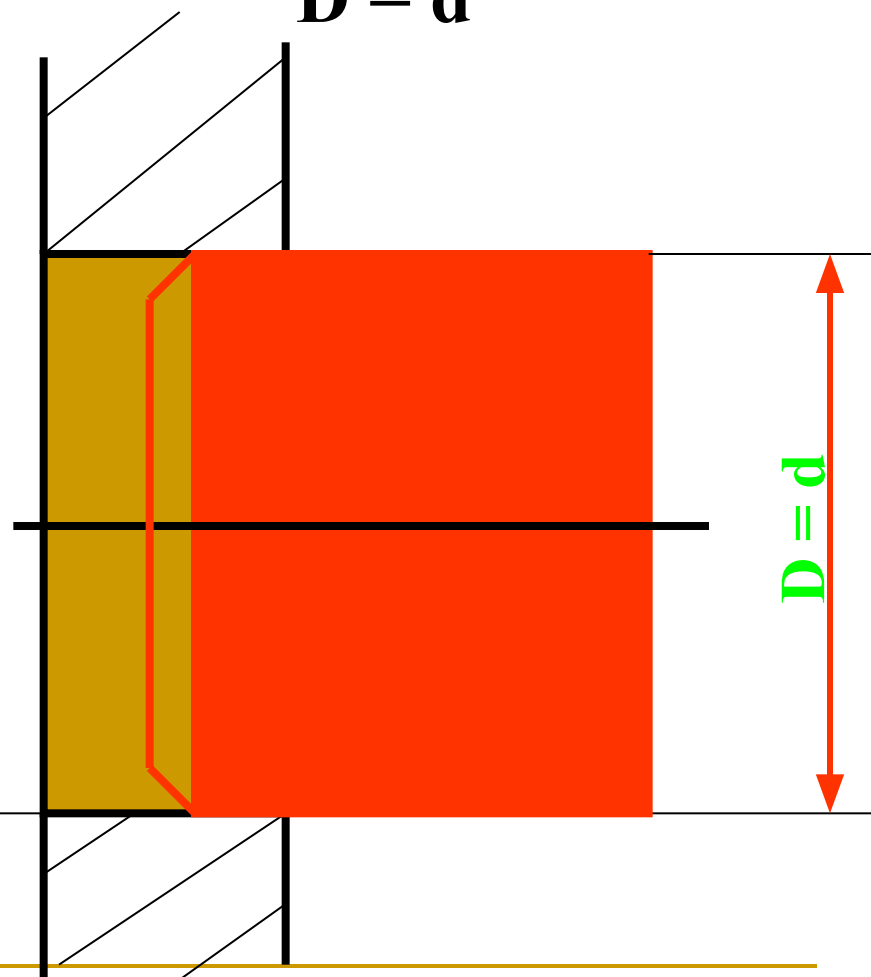
До сборки:

$$d > D$$



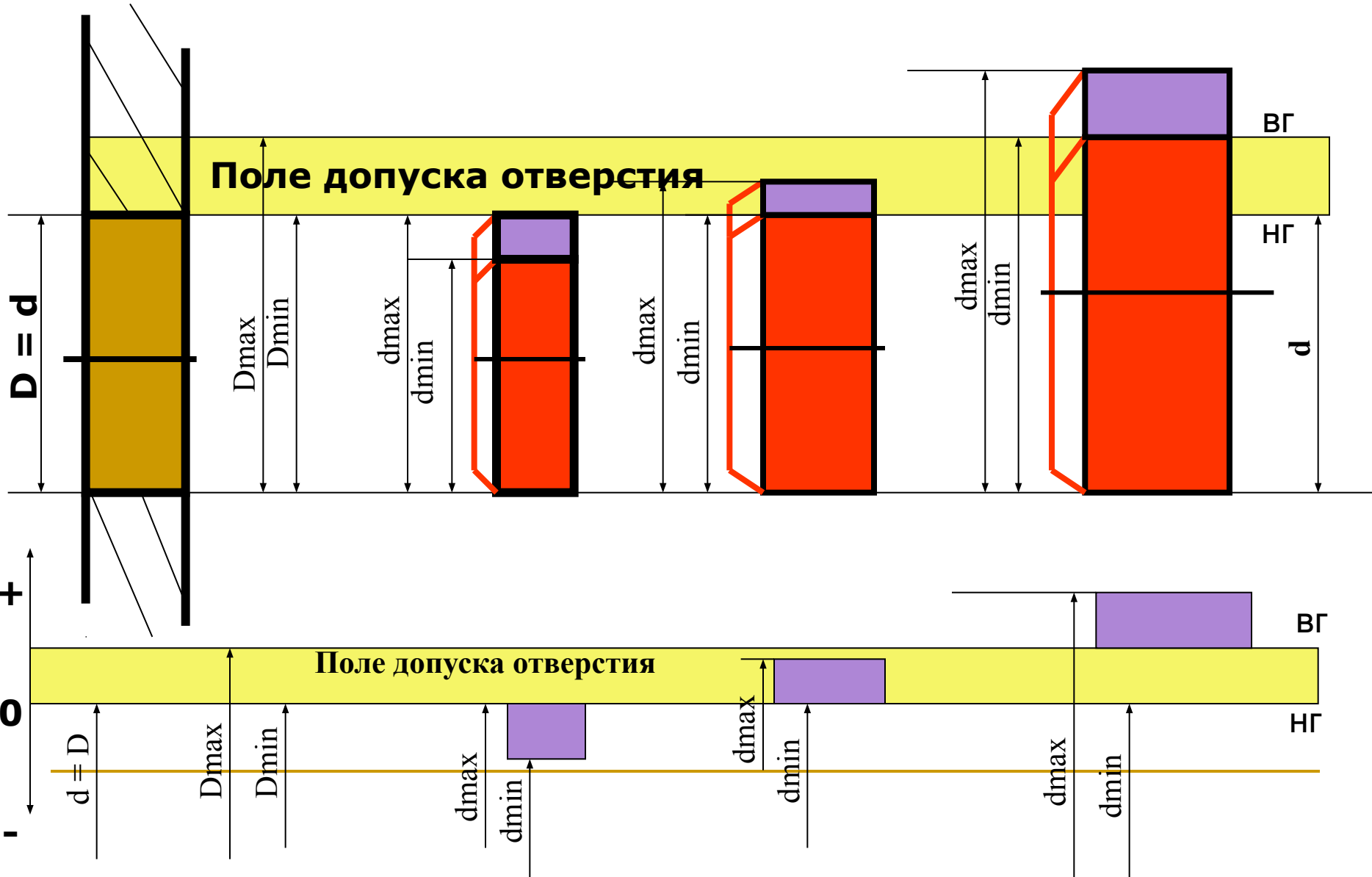
После сборки

$$D = d$$

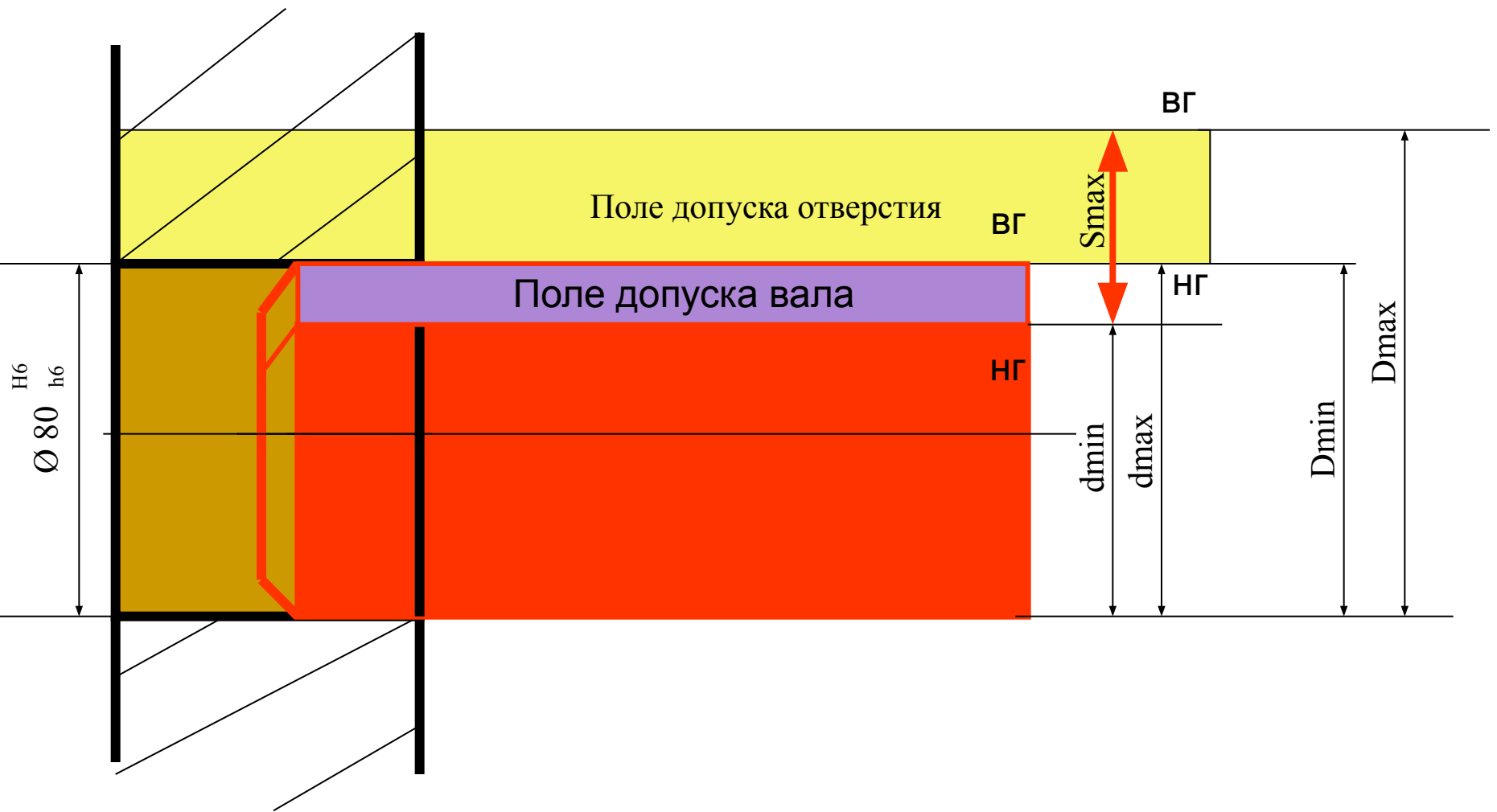


# Система отверстия

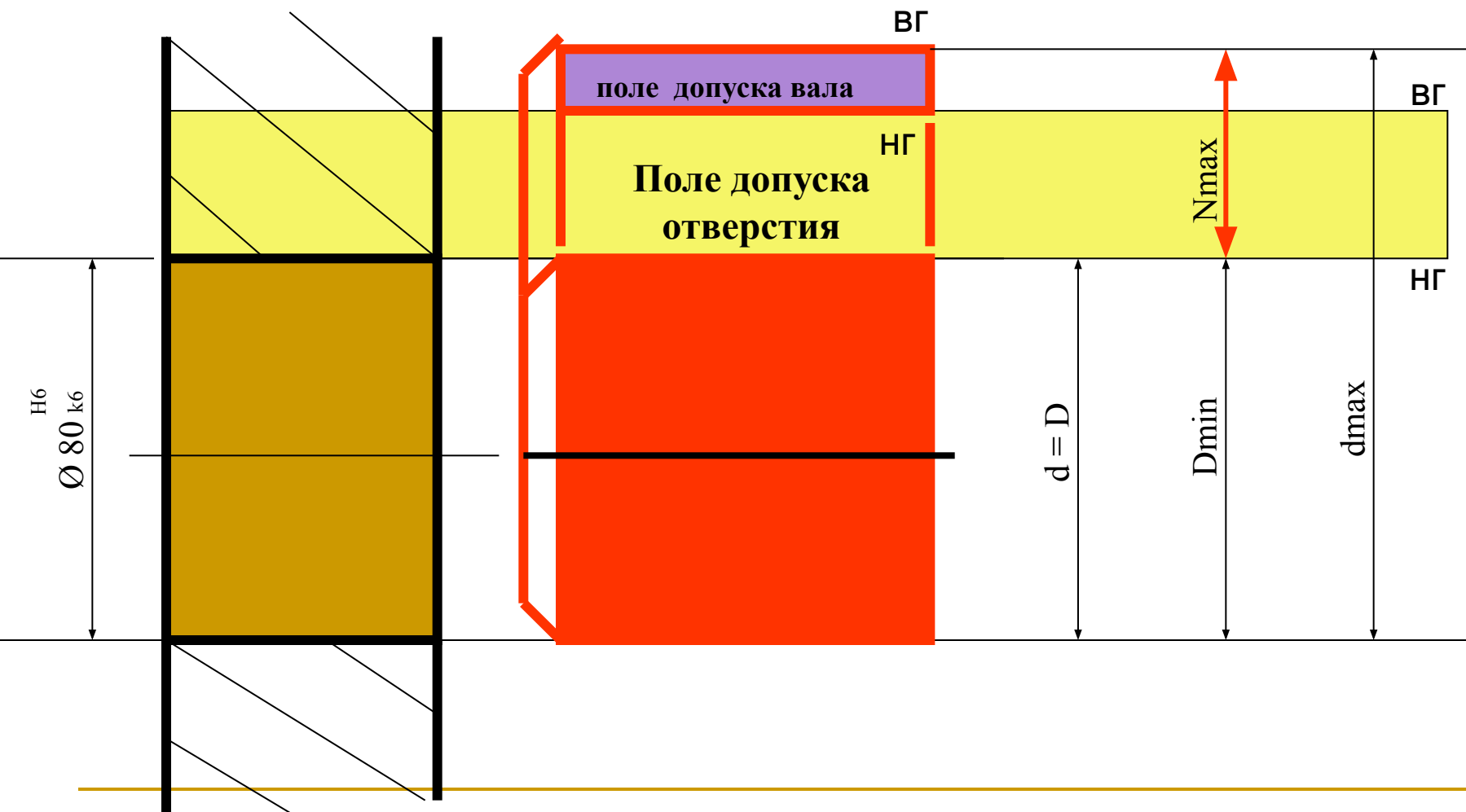
 - поля допуска вала



# Посадки с зазором S.



# Посадки с натягом N.



---

## **Интернет ресурсы:**

1. <http://www.elmashina.ru/content/view/60/40/>
  2. <http://www.detalmach.ru/primer12.htm>
  3. <http://www.coolreferat.com/> 3. <http://www.coolreferat.com/Посадку>
  4. <http://www.kataltim.ru/dop.htm>
-