

СПЕЦТЕХНОЛОГИЯ

. 2 курс.

СПЕЦИАЛЬНОСТЬ:

Преподаватель спецтехнологии:

Есимова Л.М.

ТЕМА: Организация электромонтажных работ.

Грамотная и продуманная организация электромонтажных работ

-это одно из условий повышения производительности труда, роста выработки , сокращение сроков производства работ и снижение их стоимости.

Организация электромонтажных работ на крупных объектах подразделяется на 3 раздела:

1 раздел – **пояснительная записка** : сведения по объекту, характеристика , краткое описание и принципиальная схема технологического процесса; генплан с нанесенной на нем расстановкой временных и постоянных сооружений, схемой электроснабжения, требования заложенные в основу проекта.

2 раздел: состоит из описания методов и порядка организации производства работ на строплощадке , рекомендации по применению различных механизмов и приспособлений, мер по обеспечению безопасности ЭМР.

3 раздел: содержит ведомость ЭМР и изделий , перечень оборудования и механизмов для выполнения комплекса ЭМР, их полная характеристика, ведомость электроконструкций для монтажа временных и постоянных сооружений.

ЭМР должны выполняться в строгом соответствии

с

утвержденным проектом:

Подготовка ЭМР, прием строительной части
зданий и

сооружений под монтаж.

Составление акта приемки под монтаж.

Графики бригад. Операции производства

Индустриализация электромонтажных работ.

Это такой способ ведения ЭМР, при котором массовые, трудоемкие работы монтажного и сборочного характера выполняются вне зоны монтажа на спец.заводах и монтажных базах

- Одним из основных средств увеличения степени индустриализации :
- повышение заводской готовности электрооборудования
- укрупнение транспортных узлов
- выполнение максимально возможного объема по сборке, ревизии, регулировке, наладке и комплексных испытаний устройств на заводах-изготовителях

Индустриальные методы определяют современную организацию монтажа в две стадии:

- на первой стадии выполняют работы по установке деталей в строительных конструкциях сооружений, подготовке трасс электропроводок и заземления, а также изготовлению и укрупнению вне монтажной зоны монтажных узлов и блоков;
- на второй стадии выполняют работы по монтажу электрооборудования, скомплектованного в виде узлов и блоков, прокладке сетей по готовым трассам, подключению проводов и кабелей к электрооборудованию.

Метод монтажа:

- Монтаж электротехнических устройств при конвейерной сборке блоков перекрытия производственных зданий позволяет сократить объемы работ, выполняемые на высоте, и уменьшить затраты труда в 1,7 раза.
- При этом способе металлоконструкции перекрытия собирают в виде объемных блоков на конвейере, смонтированном и расположенном на нулевой отметке около строящегося здания. Конвейер состоит из специальных тележек, перемещающихся по рельсам. Блоки перекрытия перемещаются от стоянки конвейера к стоянке.

•

Производительность труда и качество выполняемых электромонтажных работ также во многом зависят от рационального применения совершенных механизмов, приспособлений и инструментов. Производительность труда зависит не только от виртуозности работника, но также от совершенства его орудий».

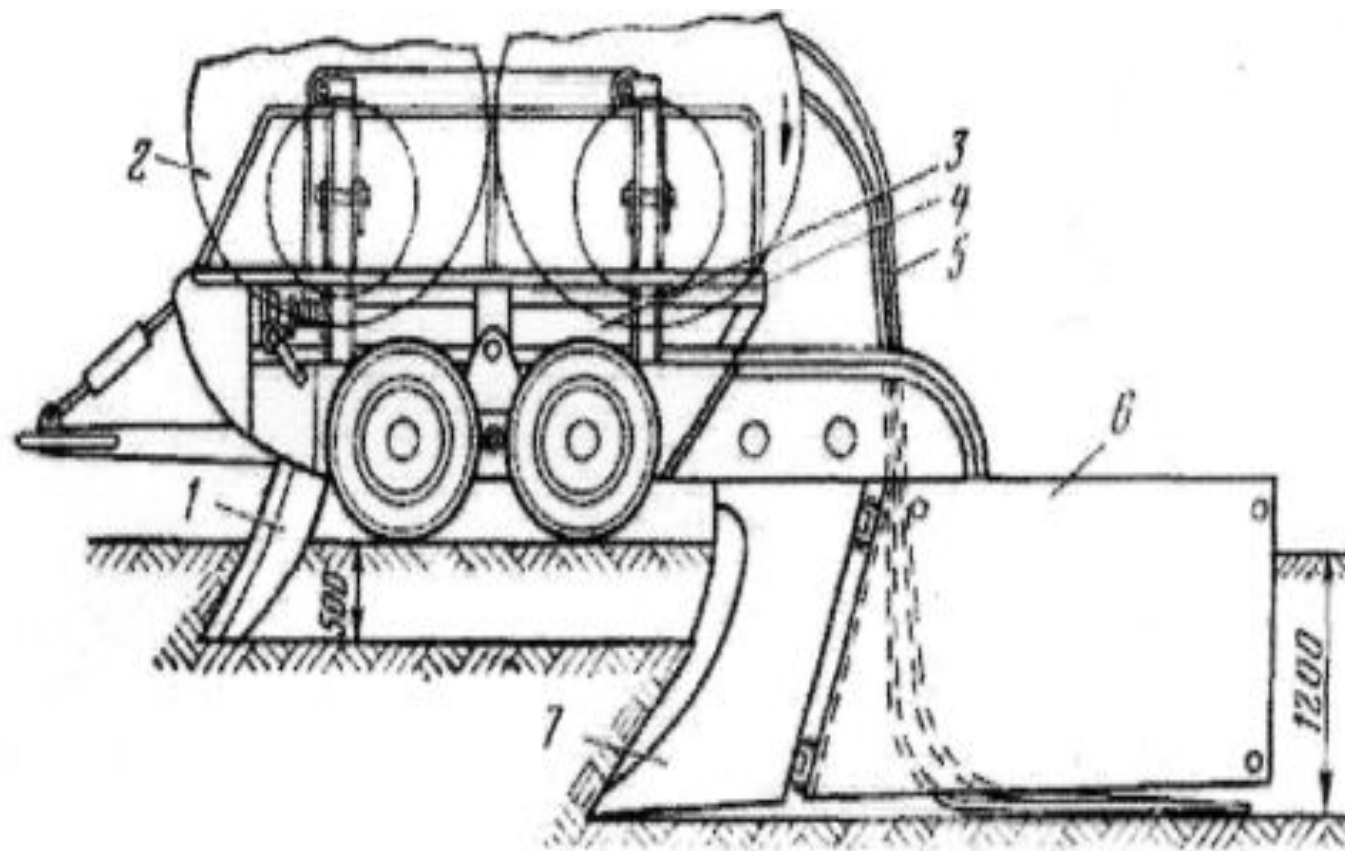
Комплексы средств механизации:

- для прокладки кабеля с помощью приводных протяжных устройств в траншеях, каналах, производственных помещениях и кабельных сооружениях; механизированной прокладки кабелей в коробах или лотках в производственных помещениях, механизированной прокладки кабелей по эстакадам, монтажа блоков комплектных распределительных устройств, шкафов, пультов; монтажа магистральных и распределительных шинопроводов; цеховых троллеев; внутрицехового освещения, а также такелажных и грузоподъемных работ при монтаже закрытых распределительных устройств и подстанций.

Механизация кабельных работ:

- Для перевозки и прокладки кабелей в траншеях применяют кабелеукладчики, кабельные транспортеры, лебедки, комплекты кабельных роликов и обводных устройств.
- Комплект механизмов и приспособлений, включающий универсальные приводы, кабельные ролики, обводные устройства, приспособление для ввода кабеля в трубы, кабельные домкраты, лебедки и т. д.
- Передвижные специализированные мастерские являются наиболее распространенными комплексами механизмов при выполнении электромонтажных работ. Например, при монтаже соединительных муфт специализированные бригады (звенья) выполняют работы с помощью таких мастерских или автоприцепов. В кузове мастерской размещены приспособления, инвентарь и инструменты для производства работ, радиостанции

Рис 1- **Кабелеукладчик.** 1 — вспомогательный нож; 2 — кабельный барабан; 3 — тележка; 4 — площадка с ограждением; 5 — прокладываемый кабель; 6 — кассета; 7 — основной нож.

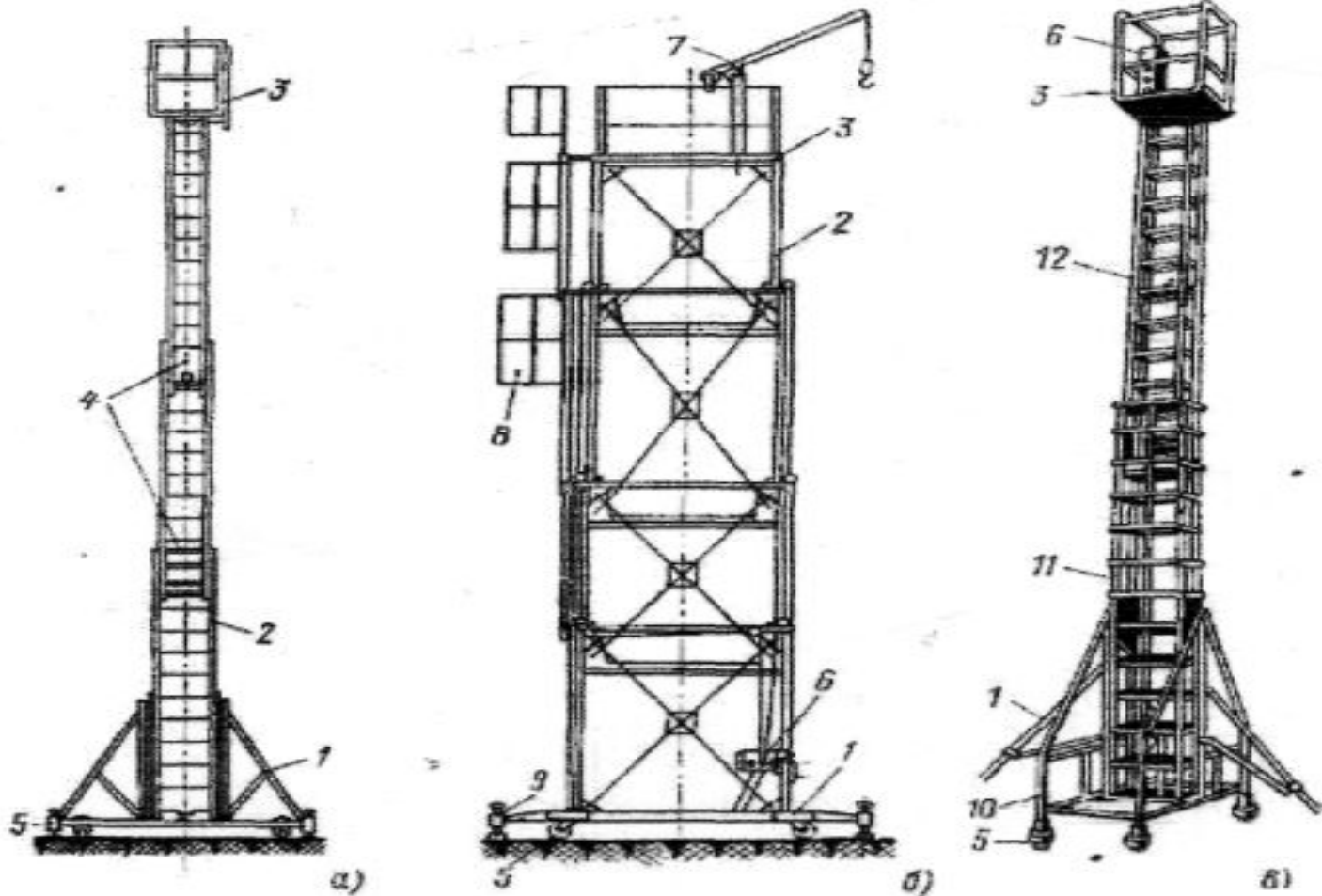


- Бестраншейный способ прокладки кабеля:
- Нож кабелеукладчика расклинивает грунт и образует щель глубиной до 1,2 м. В образовавшуюся щель, по мере движения кабелеукладчика через прикрепленную к ножу кассету укладывается кабель с вращающегося барабана, установленного на платформе механизма, автомобиле или прицепной тележке. Движение кабелеукладчика обеспечивается тягой одного или нескольких тракторов в зависимости от состояния грунта. Бестраншейный кабелеукладчик обеспечивает также прокладку кабелей через ручьи, болота и неглубокие водные преграды.

Механизация работ, выполняемых на высоте:

- Для работы на высоте свыше 13м применяют самоходные телескопические вышки на базе автомобиля или трактора. Эти вышки обладают большей мобильностью, маневрированием и производительностью по сравнению с вышками и подмостями, описанными выше.

а — телескопическая катуная вышка типа ВТК-9; б — телескопические подмости типа ПТК-8; - телескопический монтажный подъемник типа «Темп»; / - основание, 2-телескоп; 3- рабочая площадка, 4 — ловители талескопа при обрыве каната; 5 — колесо; б— лебедка ручная; 7—кран-укошина; 5 —лестница; 9 выносные опоры; //0 — тележка; //-секция неподвижная, 12 —секция подвижная.



Механизированные приспособления:

- Применение и инструмента при выполнении ручных работ позволяет повысить производительность труда и снизить утомляемость работающего. Большую роль в механизации ручных процессов играют электрифицированные, пиротехнические и пневматические приспособления и инструменты.

К электрифицированным инструментам :

- относятся электрические сверлильные машины, а также различные насадки и приспособления, смонтированные на базе этих инструментов (прессы для опрессовки наконечников, приспособления для ввертывания электродов заземления, выборки борозд в строительных основаниях для прокладки открытых проводок и т. д.).
- Кроме этих инструментов, применяют универсальные электроприводы с приспособлениями для затаскивания проводов в трубы, подъемными устройствами; электромагнитобуры и т. д.

Рис. Монтаж троллейных линий с инвентарной люльки, закрепляемой на мосте-крана. 1 — люлька; 2 — ящик с инструментами; 3 — кронштейн с электролебедкой; 4 — сварочный аппарат; 5 —

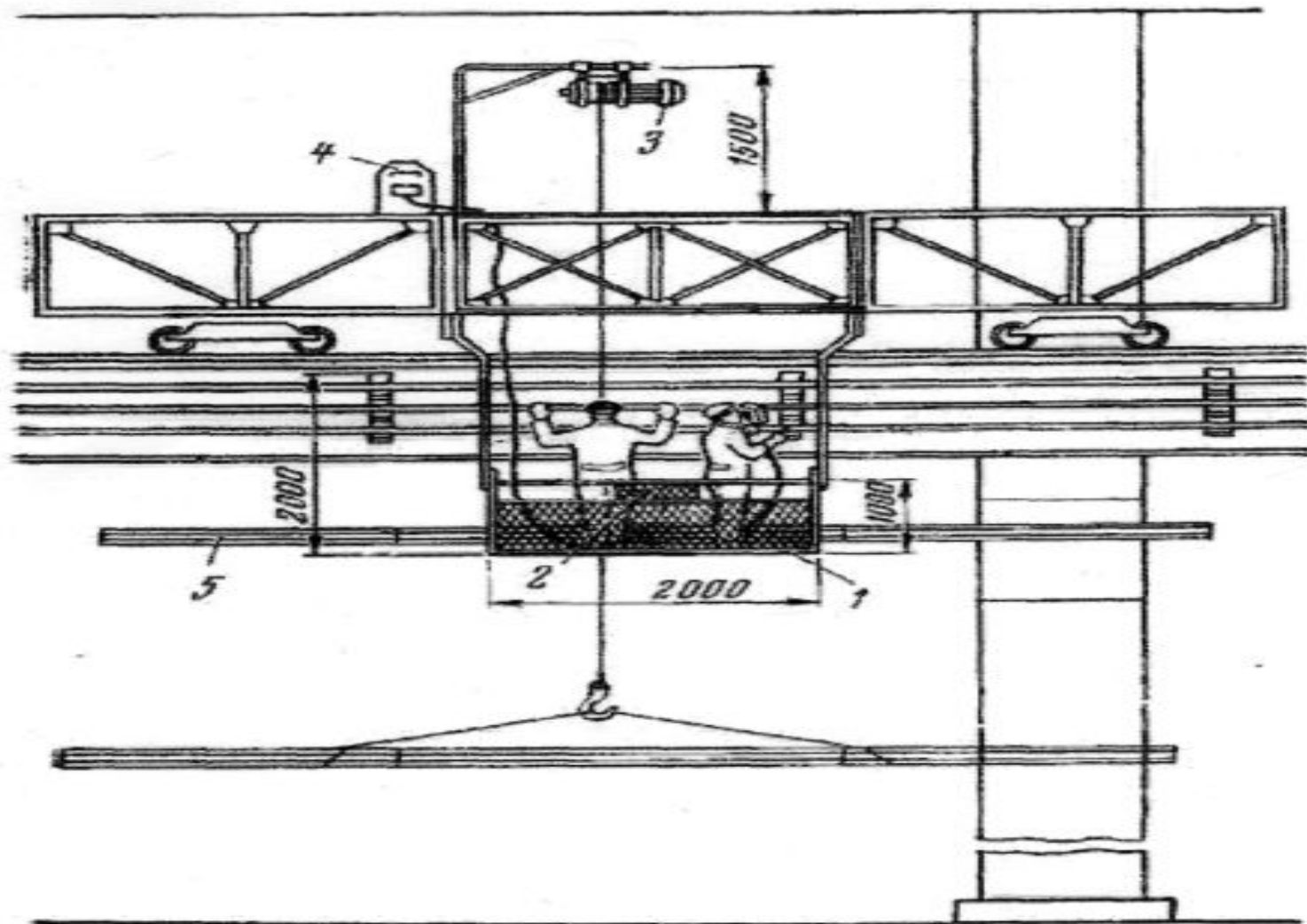
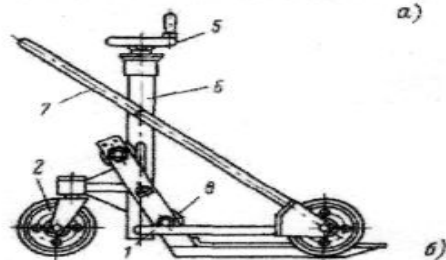
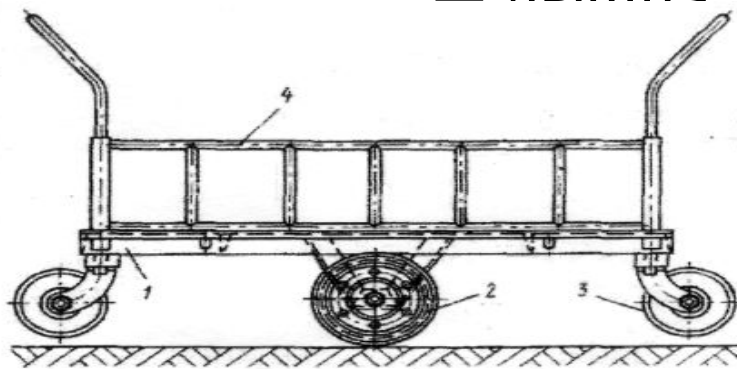
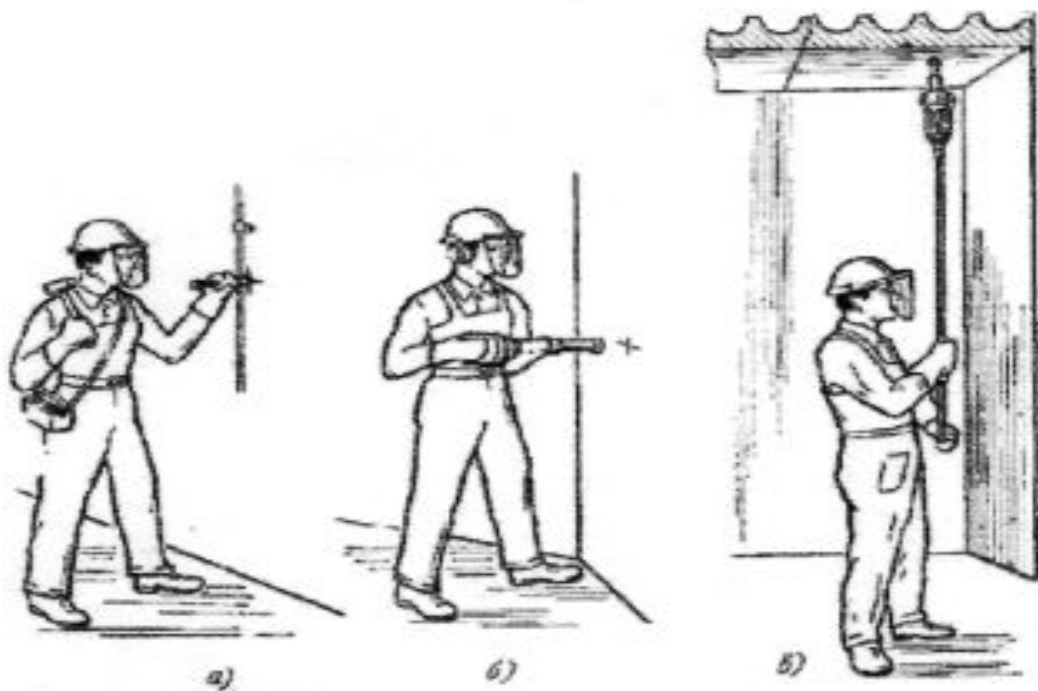


Рис. Тележки для транспортировки электрооборудования изделий и материалов в монтажной зоне на МЭИ. а -- типа ТРР; б — типа ТГЖ; в — тележка универсальная с подъемной платформой, г — типа ТД; / — рама; 2 колесо; 3 — ролик; 4 — съемный борт; 5 — мурвал; 6 — кожух-винт; 7 - - ручка; 8 - опорные ролики; 9 - - гидравлическое подъемное устройство; 10 -- площадка; // тормозное устройство; 12 ограждение; 13 — плита; 14 — тяги.



Специализированные ручные инструменты, рассчитанные на выполнение одной технологической операции для однотипных массовых работ.

- Рис. 21. Рабочие места с пиротехническими приборами при работе с инструментами. а - с пороховой оправкой; б -- со строительно-монтажным пистолетом; в - с ударной пиротехнической колонкой.



Наборы инструментов:

- индивидуальные и бригадные

Инструментальные кладовые, механизированные склады и элеваторные механизированные стеллажи служат для хранения механизмов, приспособлений и материалов.

Для хранения бригадного инструмента применяют различные секционные ящики: трехсекционные, пятисекционные и т. д. Бригадные инструменты перевозят в передвижных мастерских.

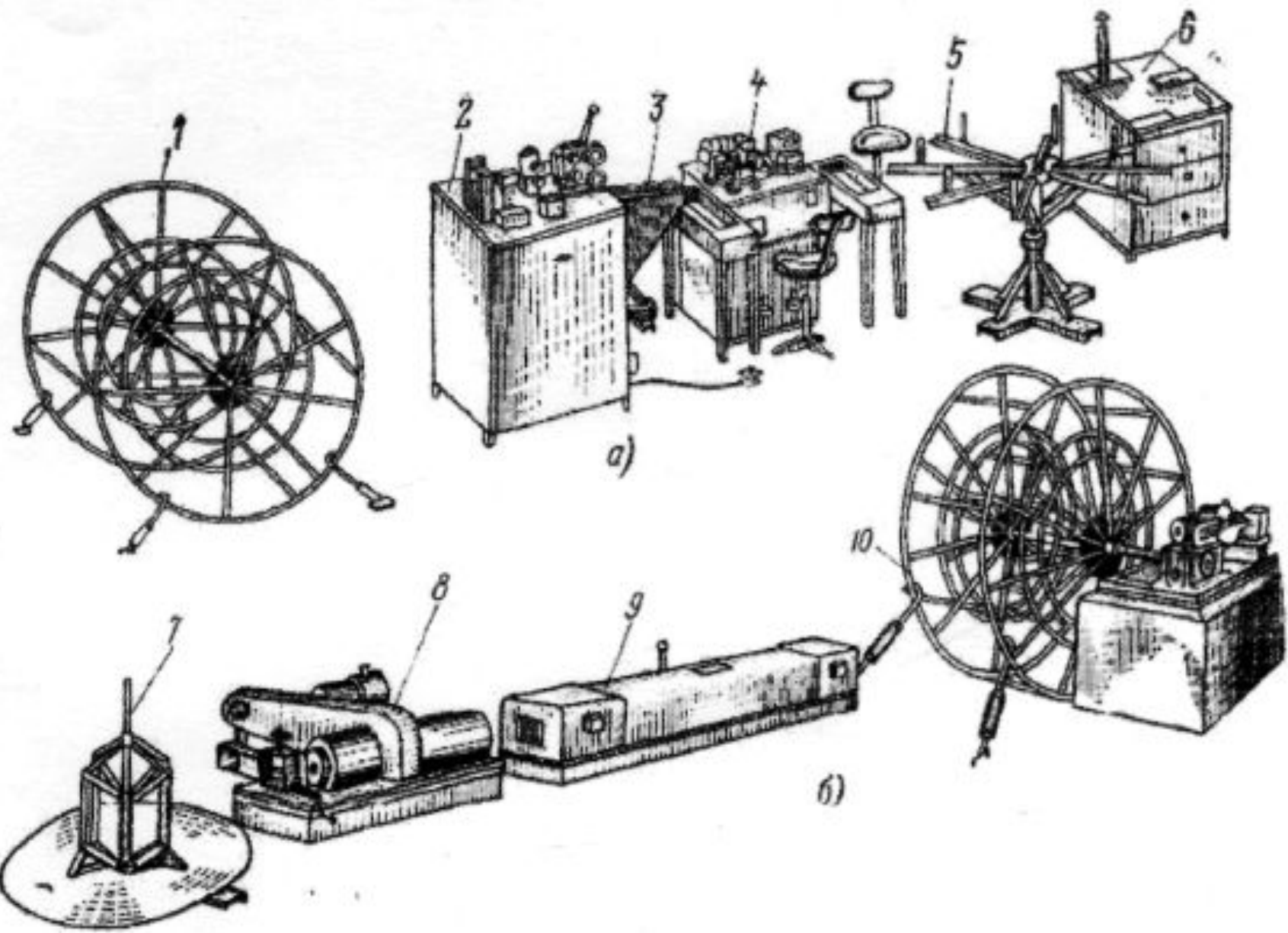
Технологические линии:

- Большая номенклатура механизмов создана для предварительной заготовки в МЭЗ труб, сортового металла, шин, силовых и контрольных кабелей, проводов, тросовых проводок, шинопроводов и т. д.
- Технологическая линия по заготовке тросовых электропроводок.
- Она состоит из двух частей, расположенных отдельно или вместе: обработки стальной проволоки (сборки тросовых электропроводок)
- На механизмах первой части линии проволоку разматывают, правят, чистят, окрашивают, сушат, охлаждают и наматывают на инвентарные барабаны. На механизмах второй части стальную проволоку и провода перерезают, с концов жил проводов снимают изоляцию, затем их скручивают и сваривают, на концах стальной проволоки образуют петли.

Рис: Технологическая линия по заготовке тросовых электропроводок

- . а — сборка тросовых электропроводок;
- б — обработка стальной проволоки;

- 1 -инвентарный барабан; 2 — мерноподающее устройство; 3 — вьюшка для проводов, 4 — стол-стенд с механизмами и приспособлениями для перерезки проводов, снятия изоляции, скручивания, надрезки и сварки жил; 5 — вертушка для сматывания в бухты готовых отрезков тросовых проводок; 6 — механизм для перерезки проволоки с приспособлением для концевых петель; 7 — вертушка; 8 — механизм для рихтовки и очистки проволоки; 9 — сушильная печь для сушки стальной проволоки, покрытой антикоррозионным лаком; 10 — приемно-тянувший барабан.



ПРОВОДНИКИ.

- Провод – одна неизолированная или одна и более изолированных жил, поверх которых в зависимости от условий прокладки и эксплуатации могут быть неметаллическая оболочка, обмотка или оплетка из волокнистых материалов или проволоки.
- Провода бывают медные и алюминиевые. Алюминий очень активен химически. Его если соединяют, то только с алюминием, и обычно, механическим способом (через гайки, болты). Если алюминий соединить с медью, то соединение быстро разрушается. Алюминиевый провод можно соединить с медным через клемму. Если нет ограничения по весу и по цене, лучше применять медные провода.
- Главный недостаток меди – на воздухе она окисляется. Место соединения может проводить ток все хуже, на этом месте появляется падение напряжения, соединение начинает греться, для предотвращения этого соединение надо облудить.

СТРУКТУРА ПРОВОДОВ И КАБЕЛЕЙ.

- Провода и кабели маркируют буквами.
- 1. Материал жилы (А – алюминий, медь – буква опускается).
- 2. В обозначении провода – буква: П – провод или ПП – плоский провод (2-х или 3-х жильный), в обозначении кабеля материал оболочки.
- 3. В обозначении провода и кабеля – материал изоляции жил
- (В – поливинилхлоридная изоляция (ПВХ), П – полиэтиленовая, Р – резиновая, Н – найритовая).
- 4. В обозначении кабелей – конструкцию защитного покрова. Кроме буквенных обозначений, марки проводов, кабелей и шнуров содержат цифровые обозначения:
 - первая цифра – число жил, вторая цифра – площадь сечения, третья – номинальное напряжение сети.
 - Отсутствие первой цифры означает, что кабель или провод одножильные. Площади сечения жил стандартизированы. Значения площадей сечений проводов, выбираются, в зависимости от силы тока, материала жил, условий прокладки (охлаждение).

ПРОВОДА.

- Провод – одна неизолированная или одна и более изолированных жил, поверх которых в зависимости от условий прокладки и эксплуатации могут быть неметаллическая оболочка, обмотка или оплетка из волокнистых материалов или проволоки.
- Провода могут быть голыми или изолированными. Голые провода не имеют никаких защитных или изолированных покрытий. Жилы изолированных проводов покрыты изоляцией из резины или пластмассы.
- Провода подразделяются на защищенные или незащищенные. Защищенными называют изолированные провода, которые поверх электрической изоляции имеют оболочку, предназначенную для защиты от внешних воздействий. Незащищенные провода ее не имеют.

АПТВ 2х1,5-380 – провод с алюминиевой жилой, с ПВХ изоляцией, плоский, , площадь сечения жилы 1,5 мм, на напряжение 380 В.



- ППВ 2х1,5-380 – провод медный, с ПВХ изоляцией, плоский, двухжильный, площадь сечения жилы 1,5 мм, на напряжение 380 В.
- ПВС – провод с медной жилой, многожильный, с ПВХ изоляцией, в ПВХ оболочке.
- ПУНП – провод с медной жилой, жесткий, с ПВХ изоляцией, в ПВХ оболочке.
- МГШВ – провод монтажный, с многопроволочной жилой, изоляцией из полиамидного шелка
- МШВ – провод монтажный, с однопроволочной жилой, с волокнистой и ПВХ изоляцией
- ТРП – провод телефонный, с медной жилой, с изоляцией из полиэтилена.

КАБЕЛИ .

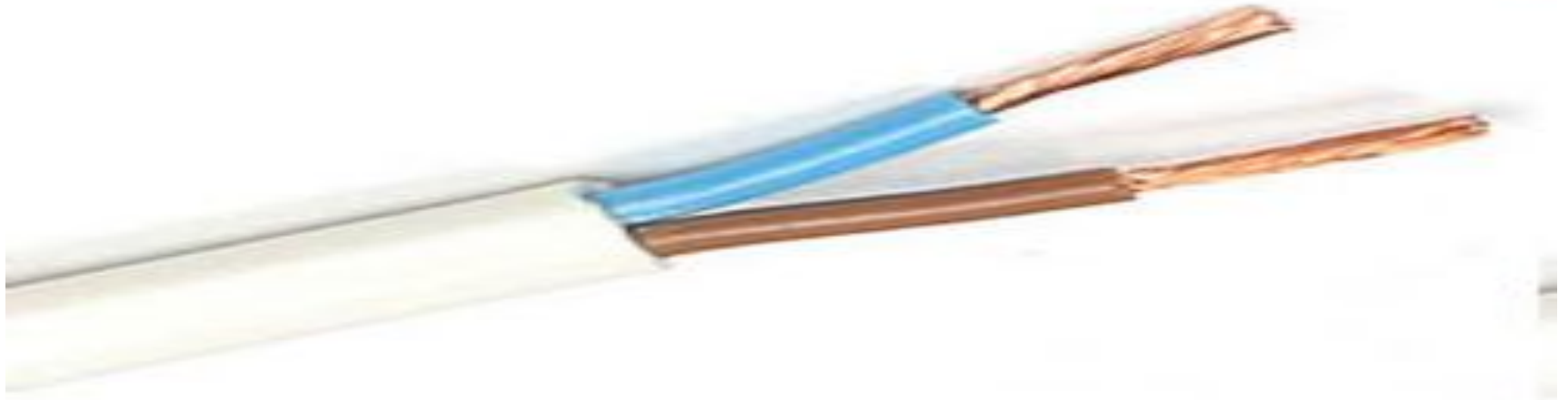
- Кабель – одна или несколько изолированных жил, заключенных в общую оболочку (резиновую, пластмассовую или металлическую), поверх которой в зависимости от условий прокладки и эксплуатации может иметься защитный покров, в который может входить броня.
- АВРГ 5х2,5-380 – кабель с алюминиевыми жилами, резиновой изоляции, в ПВХ оболочке, без защитного покрова 5-жильный, с площадью сечения жилы 2,5 мм, на напряжение 380 В.



- **ВРГ 5x2,5-380** – кабель с медными жилами, резиновой изоляцией, в ПВХ оболочке, без защитного покрова, 5-жильный, с площадью сечения жилы 2,5 мм, на напряжение 380 В.
- **АВРГ** – кабель с алюминиевыми жилами, резиновой изоляции, в ПВХ оболочке, без защитного покрова.
- **ВВГ 4x1,5** – кабель с медными жилами, в ПВХ изоляции, в ПВХ оболочке, без защитного покрова, 4-жильный, с площадью сечения жилы 1,5 мм.
- **РК-50** – кабель радиочастотный, коаксиальный с волновым сопротивлением 50 Ом.

ШНУРЫ .

- Шнур – провод, состоящий из двух и более изолированных гибких жил сечением до 1,5 мм, скрученных или уложенных параллельно, покрытых неметаллической оболочкой или другими защитными покровами.
- Шнур служит для подключения к сети электробытовых приборов.



- ШВВП 2x0,75 – шнур с двумя многопроволочными жилами, с площадью сечения жилы 0,75мм, в ПВХ изоляции, в ПВХ оболочке.
- ШРТ – шнур с многопроволочными жилами, термостойкий, в резиновой изоляции, в резиновой оболочке

ВЫБОР СЕЧЕНИЯ ПРОВОДА .

- Для расчета сечения проводов по допустимой длительной токовой нагрузке необходимо знать номинальный ток, который должен проходить по электрической проводке.
- Для расчета номинального тока необходимо знать суммарную мощность электрических приборов на соответствующем участке сети, например, в групповой осветительной сети, состоящей из ламп накаливания, общая мощность равна сумме всех ламп на участке сети.
- Зная номинальный ток, сечение провода находят по таблице.
- При проектировании небольших электроустановок, например в отдельных помещениях, в самодельных приборах, потерей напряжения в проводах можно пренебречь, так как она очень мала.

ВЫБОР СЕЧЕНИЯ ПРОВОДА.

- Сечение провода рассчитывают по следующей формуле:
- $$S = \pi * r^2 ,$$
- где S - сечение провода, мм²; π - число равное 3,14; r — радиус провода, мм, который равен половине диаметра.
- Диаметр провода токоведущей жилы без изоляции измеряют микрометром или штангенциркулем. Сечение жилы многопроволочных проводов и кабелей определяют по сумме сечений всех проволок.
- Пользуются также другой формулой: $S = 0,78d^2$, где d — диаметр провода.

ПРИМЕНЕНИЕ ЭКРАНИРОВАННОГО КАБЕЛЯ.



Для уменьшения влияния электромагнитных помех

- (которые создаются трансформаторами) сигнальные линии и силовые провода следует прокладывать отдельными трассами, в разных жгутах, для уменьшения влияния таких помех применяется экранирование кабеля.
- Экран представляет собой медную или алюминиевую оболочку (плетеную или из фольги), в которую заключаются провода кабеля. Для того чтобы экранирование работало, экран обязательно должен быть заземлен – в этом случае наведенные на него токи стекают на землю.
- Экран заметно увеличивает стоимость кабеля, но в то же время повышает его механическую прочность.
- Чем больше длина силового провода, тем больше от него помехи.

- Провода могут быть голыми или изолированными. Провода могут использоваться для линий электропередач, для изготовления обмоток электродвигателей, для соединений в радиоэлектронной аппаратуре и т.д.
- Голые провода не имеют никаких защитных или изолированных покрытий, в основном применяются для линий электропередач.
- Жилы изолированных проводов покрыты изоляцией из резины или пластмассы.
- Провода подразделяются на защищенные или незащищенные.
- Защищенными называют изолированные провода, которые поверх электрической изоляции имеют защитную оболочку, предназначенную для защиты от внешних воздействий.
- Незащищенные провода не имеют поверх электрической изоляции защитной оболочки.
- **Монтажные провода** используют для фиксированного и гибкого монтажа в щитах, соединений в радиоэлектронной аппаратуре, токоведущие жилы изготовлены из медной проволоки.
- **Силовые и установочные провода используют для монтажа электропроводки.** Эти провода применяют для соединения частей электроустановок и прокладке внутри помещений, на открытом воздухе и т.д.

Кабели.

- **Кабель – одна или несколько изолированных жил, заключенных в общую герметизированную оболочку (свинцовую, алюминиевую, резиновую, пластмассовую), поверх которой в зависимости от условий прокладки и эксплуатации может броневая оболочка (покрытие из стальных лент или плоской или круглой проволоки).**
- Такие кабели называются бронированными.
- Кабели без брони применяются там, где нет возможности механических повреждений.

- По области применения подразделяются на следующие виды:
- Силовые кабели предназначены для передачи и распределения электрической энергии в осветительных и силовых электроустановках для создания кабельных линий.
- Выпускаются с медными и алюминиевыми жилами с изоляцией из бумаги, ПВХ, полиэтилена, резины и других материалов, имеют свинцовые, алюминиевые, резиновые или пластмассовые защитные оболочки.

Применение:

- Контрольные кабели применяются для питания различных электротехнических устройств сигналами низкого напряжения, создания цепей контроля. Могут иметь медные или алюминиевые жилы сечением от 0,75 до 10мм².
- Кабели управления применяются в системах автоматики и обычно имеют медные жилы, пластмассовую оболочку и защитный экран, который защищает от механических повреждений и электромагнитных помех.
- Кабели связи предназначены для передачи сигналов связи, разделяются на высокочастотные для дальней связи и низкочастотные для местных линий связи.
- Радиочастотные кабели используются для обеспечения связи между радиотехническими устройствами. Имеют коаксиальную конструкцию с центральной медной жилой, которая имеет изоляцию из полиэтилена или второпласта, поверх изоляции имеется внешний проводник и оболочка из ПВХ или полиэтилена.

Различия проводов , кабелей и шнуров.

- Провода, кабели и шнуры различаются:
- 1. По материалу токопроводящих жил - медная. алюминиевая, алюмомедная.
- 2. По поперечному сечению жил - 0,35; 0,5; 0,75; 1; 1,0; 1,5; 2,5; 4,6; 10; 16; 25; 35; 70 мм² и т.д.
- 3. По номинальному напряжению, на которое рассчитаны жилы.
- 3. По числу жил - одножильные и многожильные, от 1 до 4 (контрольные кабели от 4 до 61).
- 4. По изоляции - резиновая, бумажная, пластмассовая, пряжа
- 5. По оболочке - резиновая, пластмассовая, металлическая.

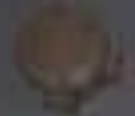
ЗАВИСИМОСТЬ ОТ УСЛОВИЙ:

- Провода или кабели, проложенные открыто, охлаждаются лучше, чем проложенные в трубах или скрыто.
- Провода с резиновой изоляцией допускают длительную температуру нагрева жил, не превышающую 65°C , провода с пластмассовой изоляцией — 70°C .

Основные сведения об осветительных электроустановках освещения и световых величинах

- Осветительной электроустановкой называют электротехническое устройство, предназначенное для освещения помещений, территорий, зданий и сооружений/
- Осветительная электроустановка – это комплекс
- который состоит: из распределительных устройств, магистральных и групповых электрических сетей,
- электроустановочных приборов,
- осветительной арматуры
- источников света, поддерживающих конструкций и

Светильники (Lamps)



1071



1081-1088



1090

1091

серия 8-40a



1100-1101



1102-1103



1140-1141

1142-1143

1144-1145

Светильники (Lamps)



1150-1151



1152-1153



1154-1155



1156-1157



1158-1159



1160-1161



1170-1171



1172-1173

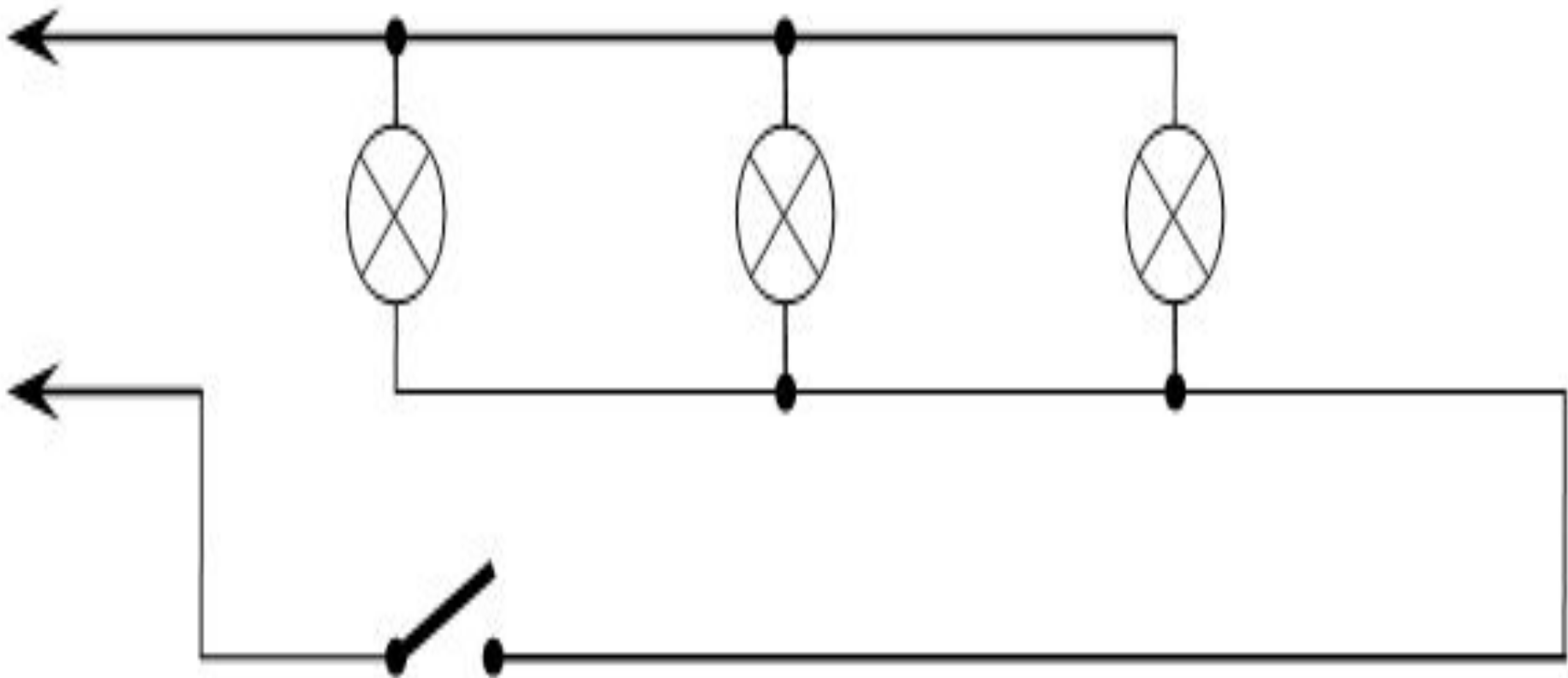
Схема освещения :

Типовая проводная схема

- Схема предназначена для использования обычных механических выключателей. В качестве нагрузки может быть один или несколько светильников, включённых параллельно.
- По данной схеме построено подавляющее большинство существующих электрических сетей в жилых и офисных помещениях. Выключатель включается последовательно с нагрузкой.

В случае применения в качестве светильников ламп накаливания, выключатель может быть заменён светорегулятором (диммером) для плавного управления светом.

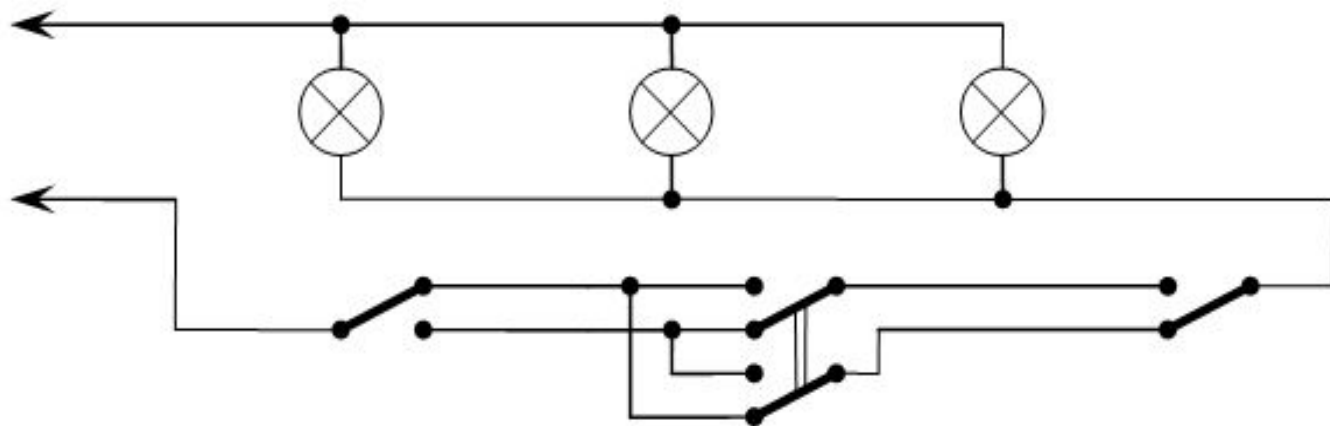
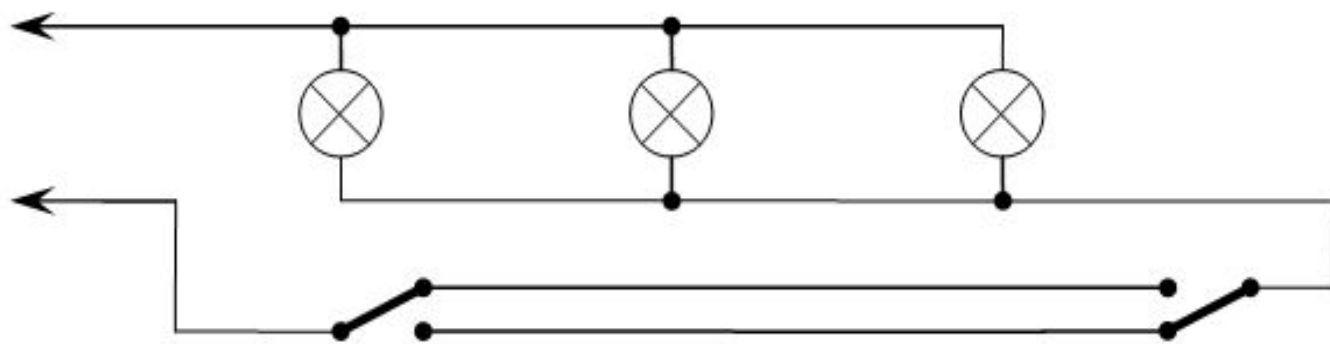
При прокладке дополнительного провода, возможна замена выключателя на датчик движения.



Управление по проводам из нескольких точек:

- Схема предназначена для использования проходных механических выключателей. В качестве нагрузки может быть один или несколько светильников, включённых параллельно.
- Комбинированные схемы включения позволяют обеспечить большую гибкость и удобство использования светильников.
- Например, одним выключателем включить свет при входе в спальню, а другим, расположенным рядом с кроватью, его выключить.

Для проводных схем есть предел – одним светильником (или группой светильников) можно управлять из трёх точек. В принципе, можно организовать и больше трех управляющих точек. Но для этого придется применить довольно сложные электронные схемы с реле или электронные устройства



НЕДОСТАТОК:

- У всех этих схем один существенный недостаток – большое количество проводов, сложность электротехнических работ, необходимость заранее продумывать, где и как будут установлены все точки управления освещением. Порой, затраты на электрический кабель, сами проходные выключатели, строительные и электротехнические работы превышают разумный уровень. Также стоит учесть, что большое количество электрических соединений, особенно выполненных без должной квалификации, увеличивает риск выхода из строя проводки и даже возгорания.

Обозначения на УЗО

рабочее напряжение

НОМИНАЛЬНЫЙ ТОК



ток утечки

Светильники и прожекторы

- Световой поток большинства источников света распределяется, а в пространстве достаточно равномерно.
- Для рационального освещения помещения или открытого пространства требуется обычно распределить световой поток источника света вполне определённым образом: направить его вниз, или вверх. Для такого перераспределения светового потока применяют осветительные приборы.
- Светильники являются осветительными приборами ближнего действия, служащими для освещения объектов, находящихся на небольшом расстоянии.
- Прожектор в отличие от светильников является осветительным прибором дальнего действия и используется для освещения удалённых объектов.

Прожекторы



прожекторы – это осветительные приборы, представляющие собой защищенный от влаги корпус, внутри которого располагаются лампа и отражатель света. Они могут оснащаться разными типами источника света, а у некоторых из них есть интересные конструктивные особенности

Приборы общего назначения,

которые используются для освещения зданий, стадионов, промышленных предприятий и строительных площадок. Их задача – увеличение освещенности объекта по сравнению с его окружением и фоном. Поэтому еще одно название данного типа приборов – прожекторы заливающего света.

Устройство светильников:

- **Светильник состоит из источника света и осветительной арматуры.**

Назначение осветительной арматуры:

- перераспределение светового потока источника света
- предохраняет зрение рабочих от чрезмерной яркости источников света
защищает лампу от механических повреждений
- защищает полости расположения источника света и патрона от воздействия окружающей среды
- служит для крепления источника света, проводов, пускорегулирующих аппаратов.

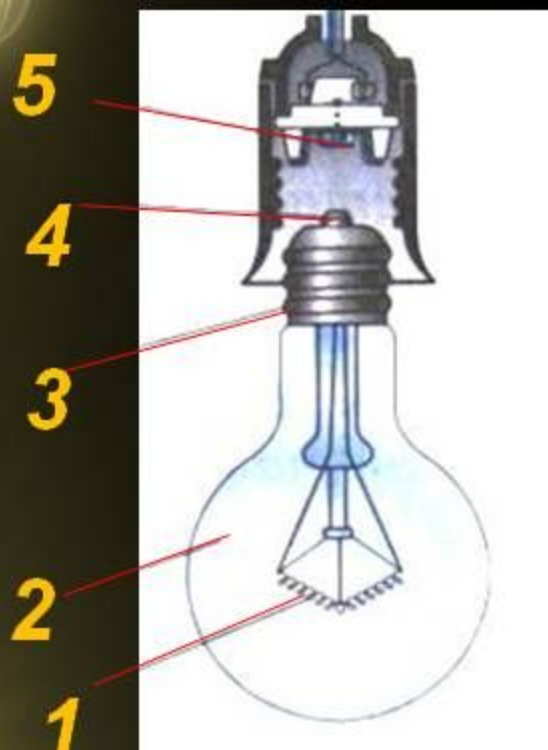
Назначение оптических систем:

- для перераспределения световых потоков источников света.

Элементы:

- отражатели, преломлятели, рассеиватели, защитные стёкла, экранирующие решётки и кольца.

Устройство современной лампочки накаливания



1. Вольфрамовая спираль
2. Стеклоный баллон
3. Цоколь лампы
4. Основание цоколя
5. Пружинящий контакт



Недостатки:

- дополнительная потеря тепла нити накала через конвекцию газа, заполняющего внутреннюю полость колбы.
- является низкая световая отдача: только 2-4% потребляемой или электрической энергии превращается в энергию видимых излучений, воспринимаемых глазом человека, остальная часть энергии преобразуется в тепло, излучаемое лампой.
- Для освещения предприятий, учреждений и учебных заведений в настоящее время применяют преимущественно люминесцентные лампы низкого давления

- Эксплуатация осветительных установок.
- Ни одна осветительная установка, как это следует из многочисленных обследований, не может оставаться эффективной, если за ней не будет обеспечен регулярный и хороший уход.
- Старение ламп и связанное с этим снижение их светового потока, накопление пыли и грязи на отражающих и рассеивающих поверхностях светильников и лампах, а также постепенное ухудшение отражающих свойств поверхностей помещений и оборудования – все это способствует потере светового потока и постепенному уменьшению уровня освещенности.

- Старение источников света является неизбежным, степень же загрязнения светильников и поверхностей помещений и оборудования может контролироваться, а при хорошо организованной эксплуатации последствия загрязнения могут быть сведены к минимуму.
- Правильная организация эксплуатации осветительных установок должна предусматривать: тщательную приемку осветительных установок после окончания монтажных работ и после капитальных ремонтов, своевременную смену ламп и чистку светильников, планово-предупредительный осмотр и ремонт светильников и электрической сети.

- Замена ламп и чистка светильников.
- Сохранность условий освещения, создаваемых осветительной установкой в процессе эксплуатации, зависит от ухода за ней и в значительной степени от своевременности замены источников света и содержания в чистоте осветительных приборов.
- Самый простой и, сожалению, наиболее часто применяемый метод замены – это индивидуальный метод замены ламп, когда лампы заменяются по мере сгорания. Недостатком этого является длительное использование потерявших свою эффективность ламп и связанное с этим снижение освещенности создаваемой осветительной

Приспособления для обслуживания светильников.

-
- Для этой цели в зависимости от высоты установки светильников могут быть использованы : приставные лестницы или стремянки, передвижные и самоходные телескопические и шарнирно-телескопические вышки, спускные устройства, подвесные и мостовые грузоподъемные краны, стационарные светотехнические мостики, автомашины с корзиной или площадкой на раздвижной телескопической или шарнирно-телескопической вышке.

Приставные лестницы и стремянки.

- «Правилами технической эксплуатации электроустановок потребителей» обслуживание осветительных установок с этих устройств допускается при высоте подвеса светильников, не превышающей 5м, не менее чем двумя лицами.
- Длина лестниц и стремянок, должна быть такой, чтобы рабочий мог работать стоя на ступеньке, отстоящей на 1м от верхнего края лестницы, стремянки. Если стремянка имеет площадку – она должна быть ограждена на высоту 1м.
- Передвижные, телескопические и шарнирно-телескопические подъемники (установленных на опорах или кронштейнах на стенах зданий на высоте 6м и более от уровня земли)

-

Планово-предупредительный осмотр, проверка и ремонт светильников

- Для обеспечения нормальной работы осветительной установки за ней нужен постоянный надзор.
- Во время эксплуатации осуществлять предупредительные периодические осмотры, проверки и ремонты элементов осветительного оборудования.
- Сроки осмотров и ремонтов устанавливаются службой электрохозяйства предприятия в соответствии с ПТЭ в зависимости от среды помещения, особенностей и назначения элементов осветительного оборудования.
- Осмотру, ремонту и проверке подлежат светильники, групповые и магистральные щитки, провода, выключатели, переключатели, штепсельные розетки.

Осмотром и проверкой светильников

- должны устанавливаться: наличие, целостность и надежность закрепления рассеивателей, защитных стекол, экранирующих решеток, отражателей, надежность электрических контактов, состояние изоляции зарядных проводов, должны устанавливаться и устраняться возникающие неисправности в светильниках с люминесцентными лампами, причиной которых могут быть лампы, стартеры, ПРА, ошибки в схеме и др.
- В установках с большим количеством люминесцентных светильников проверку их для обнаружения причин повреждения желательно производить на стенде в ремонтном отделении мастерской.
- На стенде должны проверяться лампы и детали светильников, снятые с эксплуатации, и новые перед установкой.

Техника безопасности при работе в электроустановках напряжением до 1000 вольт.

- Меры по безопасности труда на различных производственных участках имеют свои особенности и предусматриваются специальными инструкциями.
- При работе ручным электроинструментом и применении переносных светильников существует опасность поражения электрическим током.
- К числу основных причин электротравматизма относятся временные электропроводки, выполнение с нарушением правил безопасности труда, выполнение работ без защитных средств и некачественное заземление электроинструментов.
- Основное условие безопасного производства работ – это строгое выполнение правил безопасности труда с непременным использованием индивидуальной защиты от поражения электрическим током.

Приборы и светильники осветительных электроустановок.

- Для присоединения источников света к электрической сети, управления ими и обеспечения требуемых режимов работы освещения служат приборы осветительных электроустановок, к которым относят патроны, выключатели, переключатели, щитовые и цокольные розетки и вилки, а люминесцентные лампы.



Свойства:

- По назначению, конструкции и способу установки различают патроны подвесные, арматурные с ниппелем или ниппельной шейкой, подвесные полугерметические с металлическим ушком, потолочные и стенные.



подвесные



Кнопочные переключатели, выключатели, розетки



PXB2-EA31



PXB2-ED21



PXB2-EV64



PXB2-EG33



PXB2-EV163

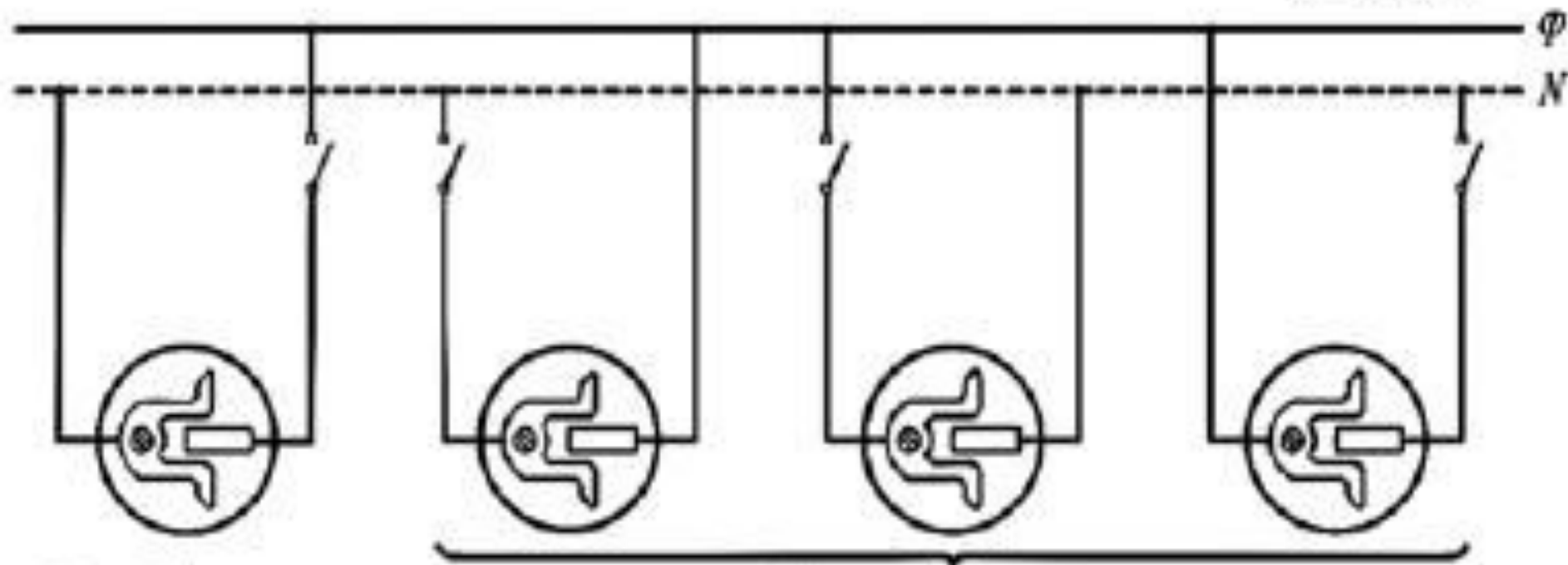


PXB2-ES542



Подключение выключателя:

$U = 220 \text{ V}$



Правильно

Неправильно

Осветительную арматуру

- условно разделяют на арматуру для ламп накаливания, ртутных ламп и для люминесцентных ламп в зависимости от источника света.
- **Арматура светильников для ламп накаливания и ртутных ламп :**
 - состоит из корпуса и закрепленного в нем патрона.
 - К корпусу закрытых подвесных светильников прикрепляют снизу защитное стекло для предохранения лампы от загрязнений и механических повреждений, а сверху устанавливают ушко для подвешивания светильника к опорной конструкции.
- Горловина корпуса тяжелых светильников, устанавливаемых жестко на трубе, выполняется в виде патрубка с внутренней резьбой 3/4».
- Некоторые типы светильников снабжаются специальным устройством – бюгелем, имеющим два сальника для отдельного уплотненного ввода проводов питающей сети и крюк для подвески

Арматура для светильников:



Светотехнические характеристики

- Существует большое разнообразие конструкций светильников, отличающихся светотехническими характеристиками.
- Чаще всего арматура светильника для люминесцентных ламп представляет собой металлический корпус, в котором смонтированы пускорегулирующие устройства, ламподержатели, стартеродержатели и соединительные провода.
- Светильник присоединяется к питающей электрической сети при помощи зажимов, расположенных под одним из колпачков узла подвески.
- К корпусу арматуры обычно прикреплен отражатель, на котором в зависимости от конструкции светильника есть экранирующая решетка, защитное стекло или рассеиватель.
- По конструкции, светотехническим показателям и характеристикам светильники должны соответствовать условиям работы и окружающей среды, отвечать требованиям безопасности, быть удобными в обслуживании.



Компактная люминесцент лампа



Маркировка ЛЛ:

- *ЛБ- белый свет; ЛД-дневной ; ЛЕ- естественный;*
- *ЛХБ-холодный ; ЛТБ- теплый свет.*

Цифры идущие за буквой:

1цифра- степень цветопередачи 2 и 3 – температуру свечения.

Чем выше степень цветопередачи, тем естественнее освещение для человек.глаза.

Например: ЛБ840- белый свет, дневной, температура равна 4000К

ПЛЮСЫ ЛЛ:

- Экономичность
- Дизайн мин)
- Геометрия
- ПРА в ламповом цоколе светорегулятор.
- невидимость излучения
- Низкая рабочая температура
- Ровный рассеянный свет соединения
- Не нагревается поверхность
- Срок службы

МИНУСЫ :

- плохо работают при низкой T
- долгое время запуска (сек и мин)
- гул от электронного балласта
- не работает со светорегулятором
- дороговизна
- не любят частое вкл и выкл
- вредные ртутные пары
- обязательная утилизация
- не похож на естественный свет

Принцип работы ЛЛ:

Вместо вольфрамов.нити –горят пары ртути под воздействием тока.

Свет газового разряда невидимт.к. излучается в ультрафиолет

Он заставляет светиться люминофор –это свечение мы и видим.

Вместо резьбового патрона- штыри с обеих сторон –их вставляют в спец.патрон и повернуть в нем.

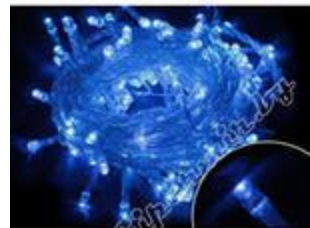
П... .. используют балласты.. старт



<http://elmag.uaprof.net/>

СВЕТОДИОДНЫЕ ЛАМПЫ:

- Впервые сконструирован в 1962 году.
- По принципу действия –это обычный полупроводник , у которого часть энергии в переходе p-n сбрасывается в виде фотонов, т.е видимого света.
- Характеристики: В 10 раз превосходят ЛЛ-долговечны, светоотдача хорошая, экономичны, безопасные , прочные и т.д.
- НО ДОРОГИЕ в 100 раз обычной ЛН.



1)ВИДЫ ОСВЕЩЕНИЯ: Общее, комбинированное, местное и аварийное.

2)СПОСОБЫ ОСВЕЩЕНИЯ (зависит от вида светильника): направленный свет- фонарик

- *непрямой свет- это направленный свет, отраженный от поверхности*
- *рассеянный свет-лампа накаливания без абажура (сферические)*
- *смешанный свет – светят всеми 3—мя способами.*

3)ВИДЫ СВЕТИЛЬНИКОВ:

Потолочные - встраиваемые и накладные, подвесные –отличаются способом крепления(штанга или трос)

переносные –это напольные(торшеры,настольные)

настенные- способ крепления (бра, люминисцентные линейные)

Схемы и распределительные устройства осветительных электроустановок

Гл. часть электрической сети помещения – ЩИТ УПРАВЛЕНИЯ.



автоматические выключатели, УЗО, дифавтоматы и
дополнительная аппаратура.

ЩИТ УПРАВЛЕНИЯ – содержит узел управления всем
электричеством

на участке.

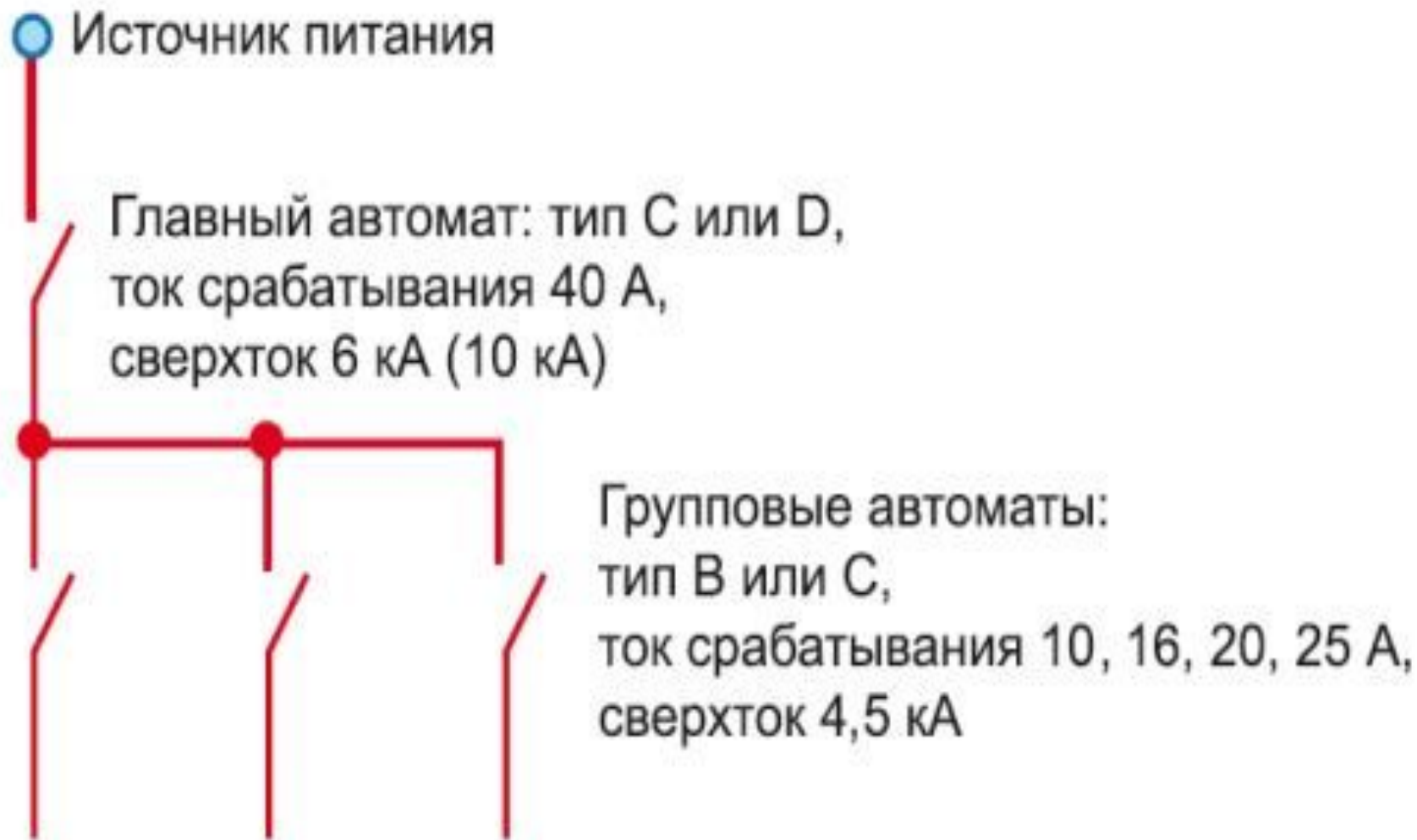
Перед выполнением эл/монтажных работ надо составить
схему квартирного щитка, в котором указать, что будет
подключаться

и как.

Расключение типа «звезда» с коробками: квартира делится на несколько зон энергопотребления(зона «гостиная/спальня/коридор»)-разделяется на силовую линию для розеток и осветительную ,2 проводак распределкоробке , разветвляются по отдельным эл/точкам.



Для определения номинальных значений автоматов – надо вычислить суммарную мощность всех эл/приборов в квартире и отдельно мощность энергопотребления в выделенной зоне.

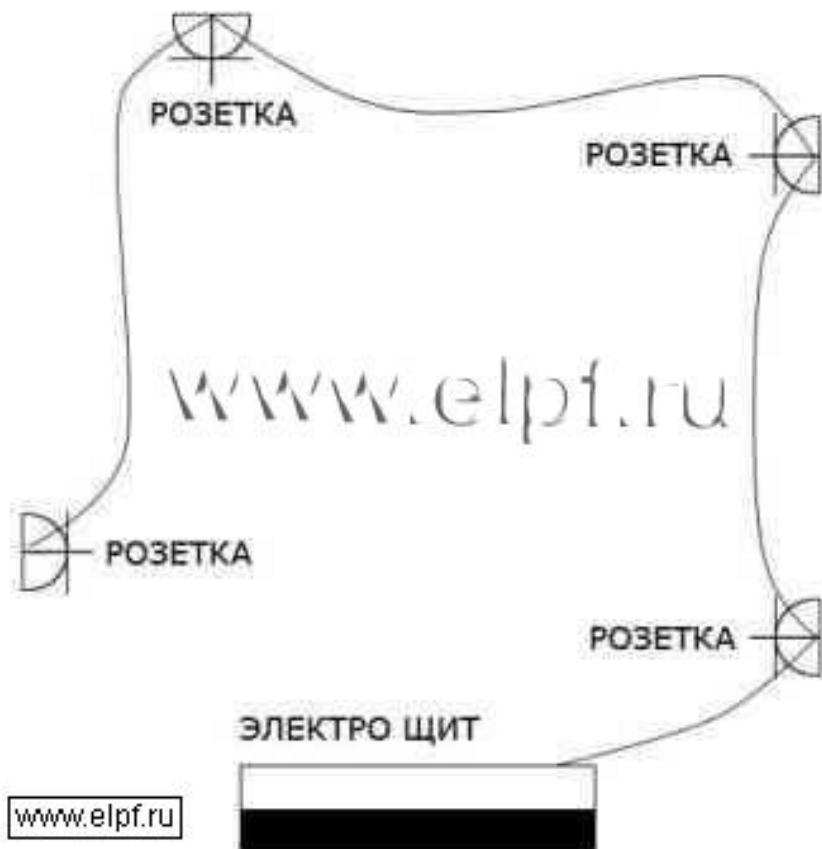


Расчет мощности автомата.

- Для определения номинала автомата необходимо подсчитать суммарную мощность приборов, которые будут подключены через него.
- Например, расчет мощности электроприборов на кухне:
 - микроволновка 1.6 kW + чайник 2.0 kW + холодильник 0.5 kW + телевизор 0.4 kW = **4.5 kW**
- Получившиеся киловатты переводим в **Ватты** $4.5 \text{ kW} * 1000 = 4500 \text{ W}$
- Ваты переводим в Амперы: $P / U = I$ (Ватт)
- P (мощность) / U (Напряжение) = I (сила тока) $4500 / 220 = 20.45$
- Номинал автоматов по току: 6, 10, 16, 20, 25, 32, 40, 50, 63.
- Номинальный ток автомата должен быть больше рабочего в нашем случае **рабочий ток 20.45**. А мы выбираем автомат

Схема размещения розеток в квартире, две группы подключения к щитку. Распределительная группа – это группа точек, подключенная к одному автомату щита.

Допускается, и даже рекомендуется использовать несколько распределительных групп. Так выглядит группа из четырех розеток:



Две группы подключены к щитку, одна для розеток, вторая для освещения



Однолинейная схема. Руководство к электрификации квартиры

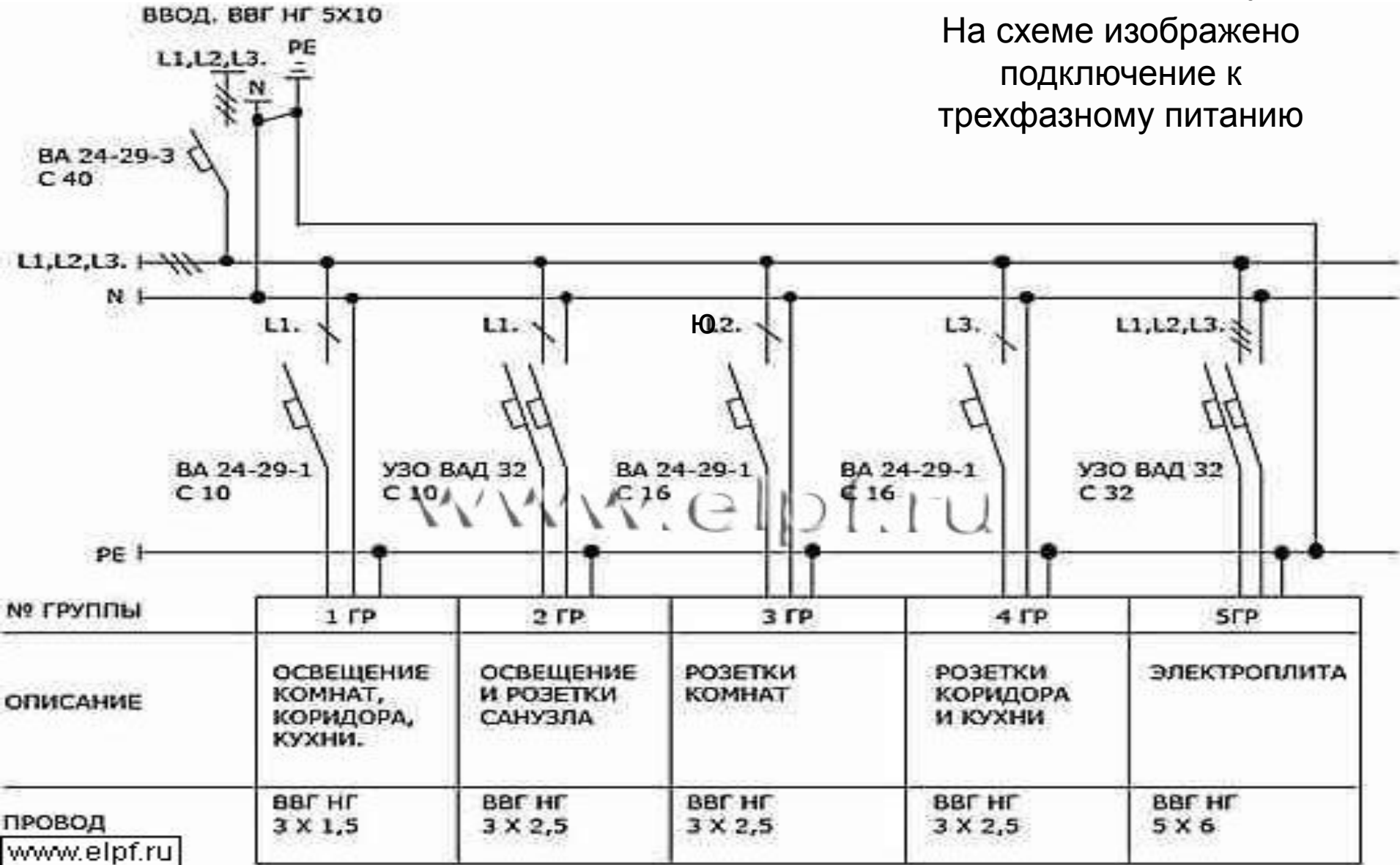
- Если рассматривать в качестве примера трехкомнатную квартиру, то распределительные группы можно организовать следующим образом:
- розетки комнат
- электроплита
- розетки кухни и коридора
- освещение квартиры (кроме туалета)
- розетки и освещение туалета

- Санузел выделяют в отдельную группу, поскольку это помещение с повышенным содержанием влажности. Для повышения электробезопасности в квартире устанавливают УЗО. Если среди жильцов есть маленькие дети, то целесообразно установить на каждую распределительную группу.

Однолинейная (принципиальная) схема служит для верной сборки электроцита и упрощения чтения плана с распределительными группами.

Пример однолинейной схемы для 5 распределительных групп:

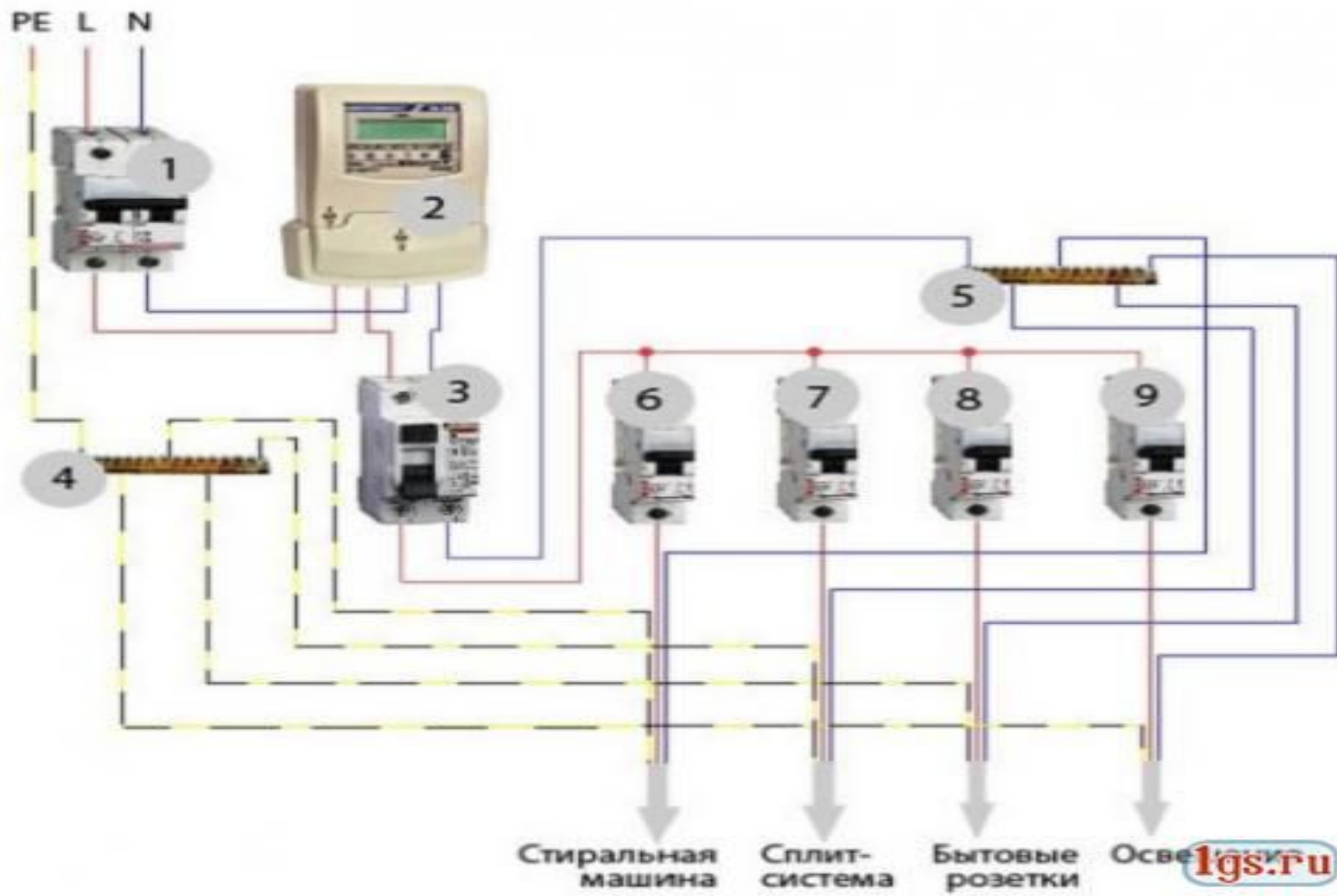
На схеме изображено подключение к трехфазному питанию



- Ввод **ВВГ НГ 5x10** – это **5-жильный кабель с сечением 10 кв. мм** каждой жилы. Он питает всю квартиру.
- Буквой **N** обозначается **ноль**. **РЕ** - **заземление**,
- а **L1, L2, L3** - **нумерация фаз**.
- Ноль и заземление замыкаются. Ноль, по сути, это земля . Только для отрицательного поля.
Пренебрегать заземлением ни в коем случае нельзя, оно защищает стояки водоснабжения и корпуса электроприборов
- . На схеме **вводный автомат** обозначается как:
- **ВА 24-29-3 С40**.
- Смысл вводного автомата сводится к тому, чтобы при его отключении мгновенно отключались все группы.

- В автоматах распределительных групп маркировка фаз обозначается
- знаком - \.
- **Один ** означает, что на одну группу **одна фаза подается**, **\ ** - значит **две**.
- **Маркировка проводов ВВГ НГ** несет в себе следующую информацию:
- **3x1,5 – 3-жильный провод с сечением каждой жилы в 1,5 мм. кв.**
- **НГ – негорящая изоляция**
- Однолинейная схема очень удобна, она способна помочь определить объем монтажа, подсчитать необходимое количество материалов (автоматы, электрощит).
- Схема же квартиры, в первую очередь нужна для определения количества розеток, выключателей и кабеля.

Цифрами на схеме обозначены: 1 - вводной автомат (32 А),
2 - электросчётчик, 3 - клеммная колодка для РЕ - проводника
(заземление), 4 - клеммная колодка для N - проводника ("ноль"),
5 - УЗО, 6 - модульные автоматы.

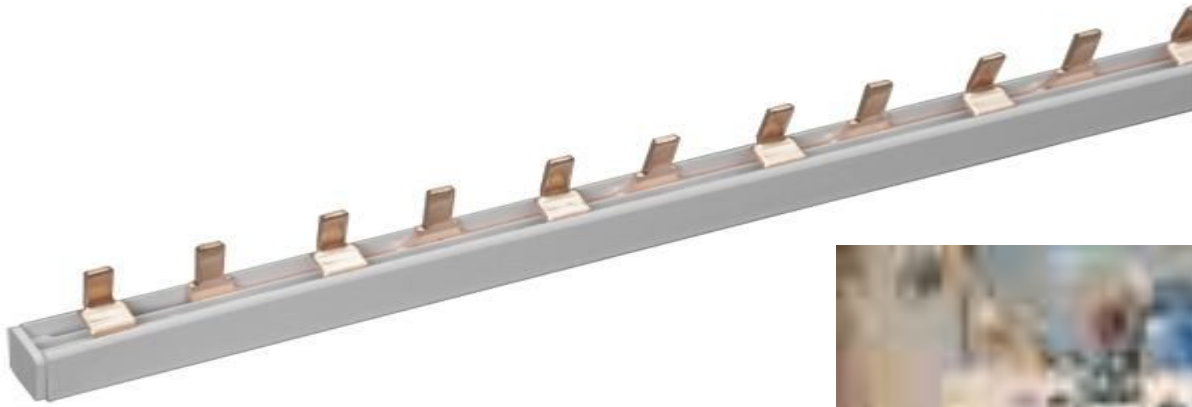


Виды и типы автоматических

выключателей

- Назначение автоматических выключателей - защита конечных потребителей от токов короткого замыкания, а также кабелей и проводов от перегрузки.
- **Классификация автоматических выключателей происходит по следующим основным характеристикам:**
- В - домовая используется на освещение.
- С - общепромышленная.
- D - применяется для защиты электродвигателей.

Шина соединительная(гребенка) на 12 автоматов.



Разметка трасс электропроводок

- Разметка — ответственный вид электромонтажных работ. Выполняют разметку в определенной последовательности. Вначале изучают чертежи рабочего проекта, затем исследуют место, где будут выполняться работы, сравнивая его с чертежами, и обращают внимание на создание безопасных условий труда.
- Подготавливают необходимые инструменты, приспособления и материалы. Определяют места установки электрооборудования и вводов, размечают места для гнезд, отверстий, ниш, установки закладных деталей для закрепления электрооборудования.
- В рабочих чертежах указывают расстояние от пола, потолка, колонн, ферм или других конструктивных элементов зданий и сооружений.
- При выполнении разметки используют и маркшейдерские отметки по высоте. После определения мест установки

Трассы

ОТКРЫТЫХ

ЭЛЕКТРОПРОВОДОВ

- наносят окрашенным разметочным шнуром параллельно стенам и потолкам с учетом архитектурных линий помещений и сооружений. На трассах размечают места выполнения соединений, ответвлений, отверстий, проходов, обходов, креплений. Места креплений начинают размечать с конечных, а заканчивают промежуточными точками.
- Трассы скрытых электропроводок по перекрытиям размечают по кратчайшим расстояниям, а по стенам — строго вертикально или горизонтально.

Разметка электропроводки с учетом мест установки электроприборов и светильников

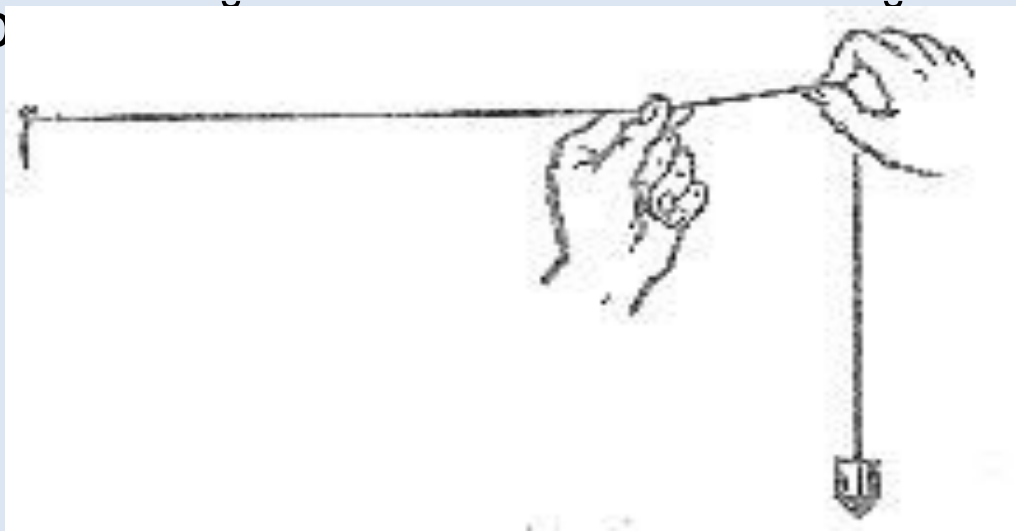
- **Для чего нужна разметка электропроводки?**
- *Правильное расположение электропроводки в квартире, доме необходимо определять заранее, руководствуясь предполагаемой расстановки мебели, бытового электрооборудования и светильников. В последующем это поможет избежать использования удлинителей и проч., существенно снижающих уровень безопасности эксплуатации электроприборов.*
- **Требования при выполнении разметки электропроводки**
- *При разметке проводки следует учесть соблюдение норм для расстояний элементов электропроводки от пола и трубопроводов, оконных и дверных проемов. Должна учитываться специфика помещений (ванная комната, мастерская, гараж).*

Как выполнить разметку электропроводки

- Разметку выполняют одним из двух способов:
- 1) Сначала, как правило, размечают места для всех элементов (бытовых приборов, светильников) в каждой комнате и других помещениях в доме или квартире, а затем размечают магистральные участки, идущие к электрощитку;
- 2) Сначала идут от щитка учета электроэнергии и постепенно переходят в комнаты и другие помещения.
- В каждой комнате прежде всего необходимо разметить места установки электроприборов, светильников, выключателей и розеток, а также место для разветвительной коробки, которая для каждой комнаты является источником подачи напряжения. Места размещения электроаппаратуры можно размечать непосредственно на потолке и стенах.

Разметка электропроводки при установке потолочного светильника

- Если в комнате требуется установить потолочный светильник, то он устанавливается в центре потолка, который расположен в точке пересечения двух диагоналей, проведенных из противоположных углов комнаты. Прямые линии для прокладки проводов отбивают, как правило, с помощью шнура или крученого шпагата, натягиваемых между двумя точками прямого участка линии и предварительно натертых углем или мелом. Такую работу лучше всего выполнять с помощником, который должен приложить шнур

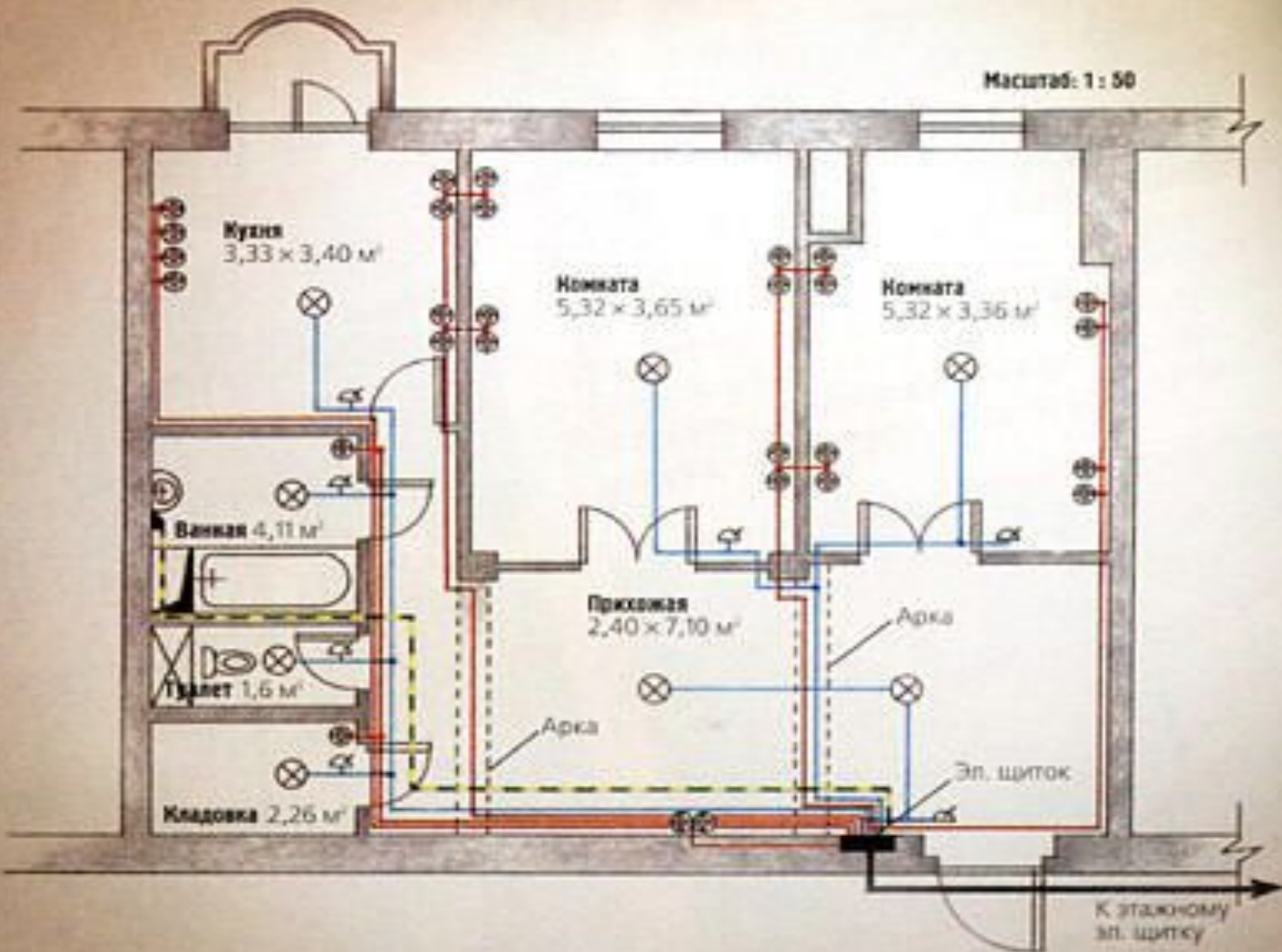


- Натянутый струной шнур берут двумя пальцами на расстоянии в метре от концевой точки и оттягивают его от стены на расстояние 30—40 см. При резком отпускании шнура он ударяется о стену и оставляет на всем протяжении медовую или угольную ровную линию. Для этой цели существуют еще специальные розеточные рулетки, состоящие из капронового шнура диаметром 2—3 мм и длиной 5—10 м. Рулетка имеет запас красителя, которым наполняется марлевый мешочек, закрепленный у выхода шнура из рулетки.
- Линии под одиночные крепежные изделия (ролики, закрепы и т.д.) размечают по центрам установки шурупов и винтов, а под скобы в две линии по местам вмазываемых скоб. Кроме этого, для разметки отдельных элементов проводки, мест установки токоприемников применяют стальные рулетки, складные деревянные или стальные метры, масштабные линейки и другие приспособления.

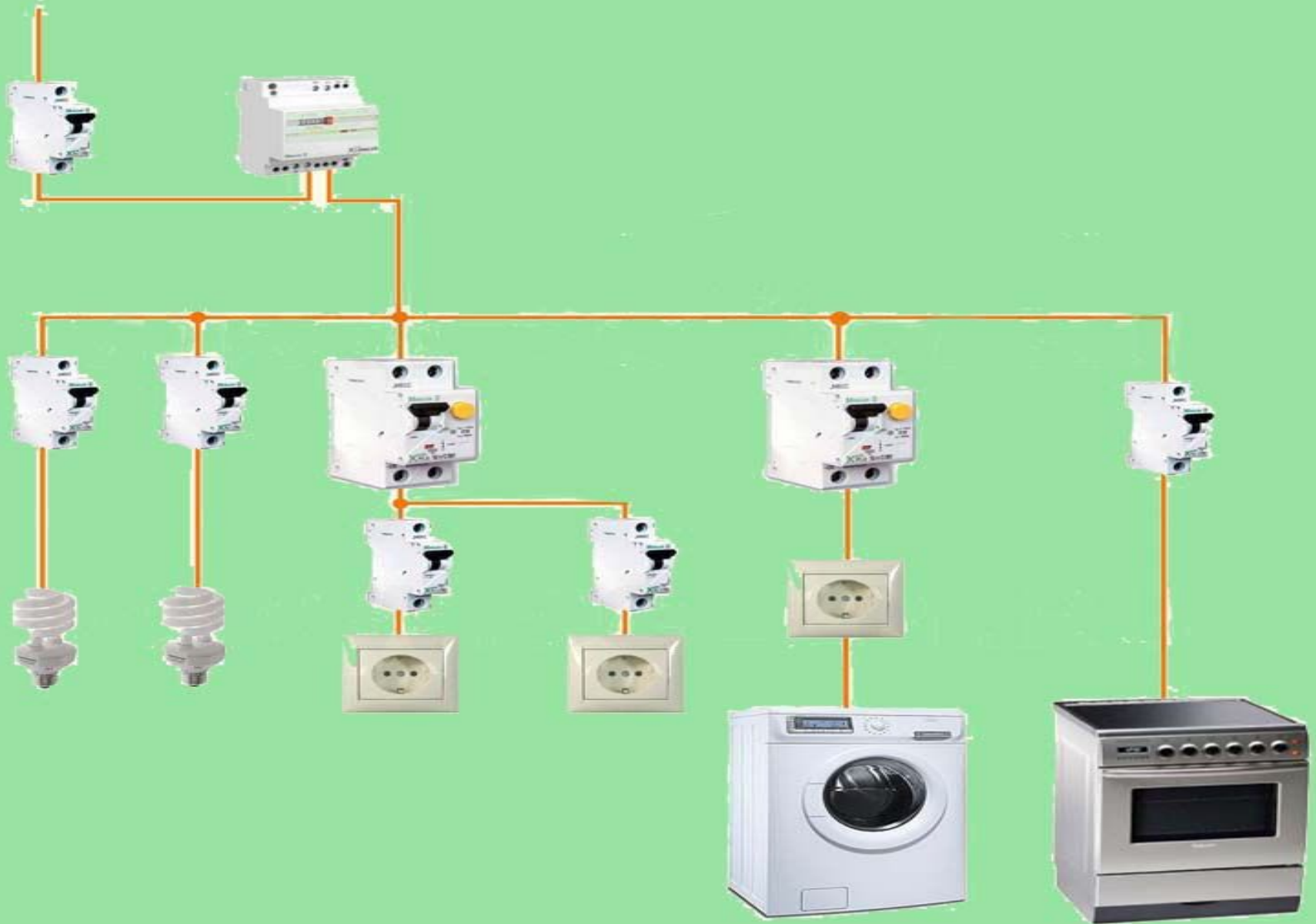
Работы по разметке выполняют

- два человека со стремянок, устанавливаемых в противоположных концах комнаты. Разметка линий для скрытой проводки упрощается, так как не требует большой точности нанесения горизонтальных и вертикальных линий.
- После окончания разметки, перед началом электромонтажных работ, комплектуют крепежные изделия в зависимости от вида и способа выполнения электропроводки, причем точность определения мест установки токоприемников и коммутационной аппаратуры сохраняется для любого вида проводки.

Масштаб: 1 : 50



Пример схемы - квартирная электропроводка, 1-фазная



Линия электропередачи (ЛЭП) .

- Воздушная линия электропередачи (ВЛ) — устройство, предназначенное для передачи или распределения электрической энергии по проводам, находящимся на открытом воздухе и прикрепленным с помощью траверс (кронштейнов), изоляторов и арматуры к опорам или другим сооружениям (мостам, путепроводам).
- Конструкция ВЛ, её проектирование и строительство регулируются Правилами устройства электроустановок (ПУЭ) и Строительными нормами и правилами (СНИП).

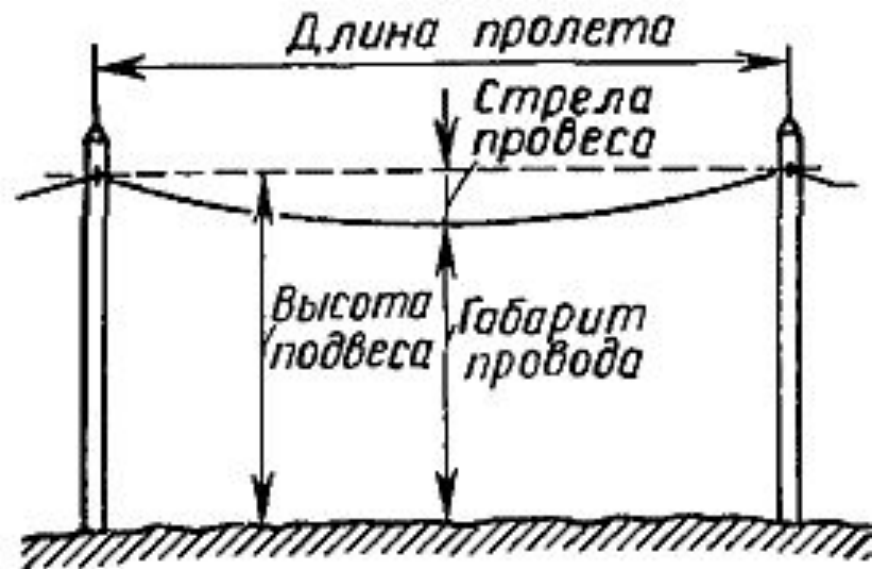
Устройство воздушных ЛЭП

- Воздушные линии состоят из трех элементов: *проводов, изоляторов и опор.*



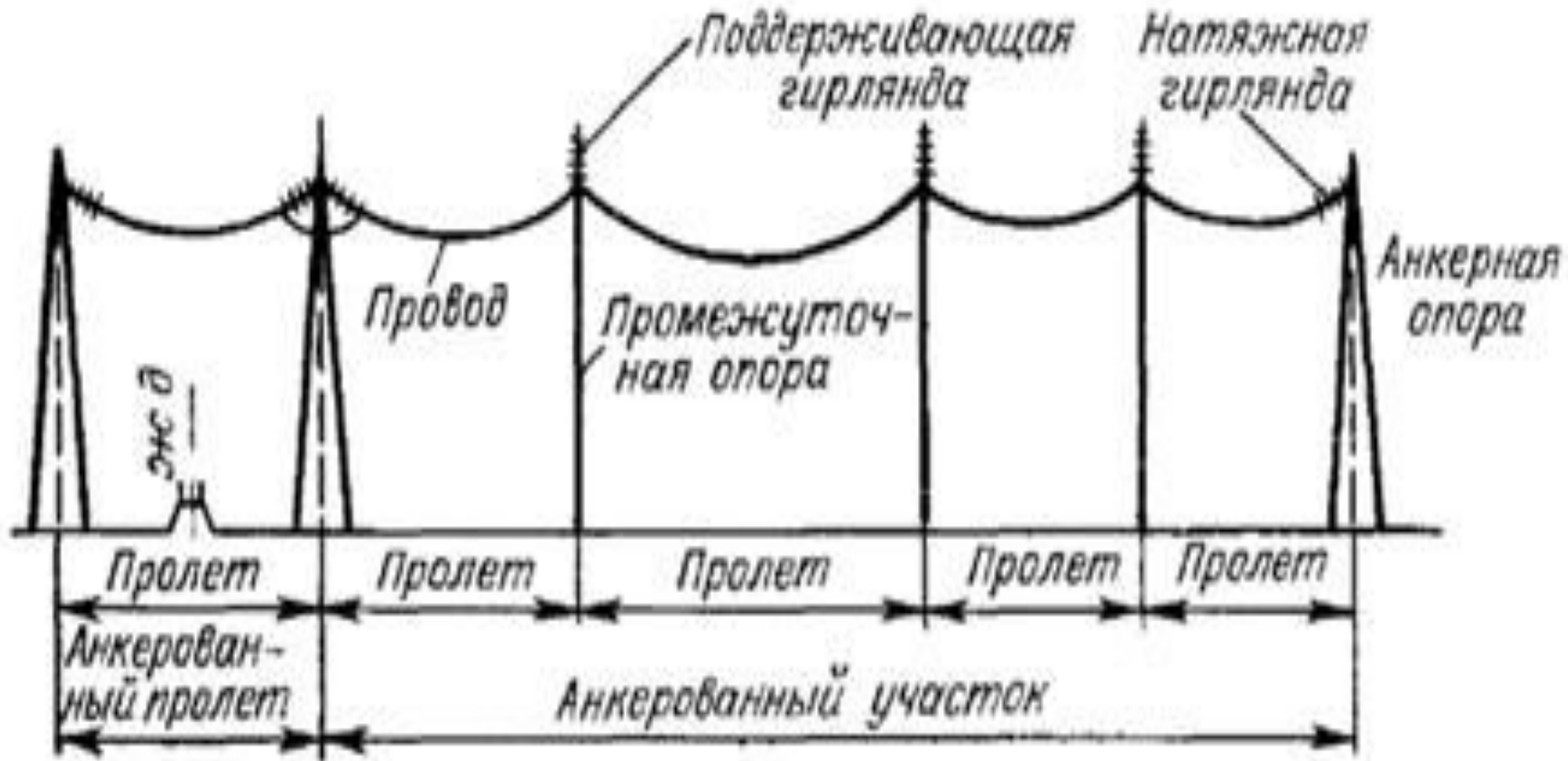
Типы опор ВЛ

- В зависимости от способа подвески проводов опоры воздушных линий (ВЛ) делятся на две основные группы:
- а) опоры промежуточные, на которых провода закрепляются в поддерживающих зажимах,
- б) опоры анкерного типа, служащие для натяжения проводов. На этих опорах провода закрепляются в натяжных зажимах.



УСТРОЙСТВО и КОНСТРУКТИВНОЙ ЧАСТИ:

- Расстояние между опорами воздушных линий электропередачи (ЛЭП) называется пролетом, а расстояние между опорами анкерного типа —



- В соответствии с требованиями ПУЭ пересечения некоторых инженерных сооружений, например железных дорог общего пользования, необходимо выполнять на опорах **анкерного типа**.
- На углах поворота линии устанавливаются **угловые опоры**, на которых провода могут быть подвешены в поддерживающих или натяжных зажимах

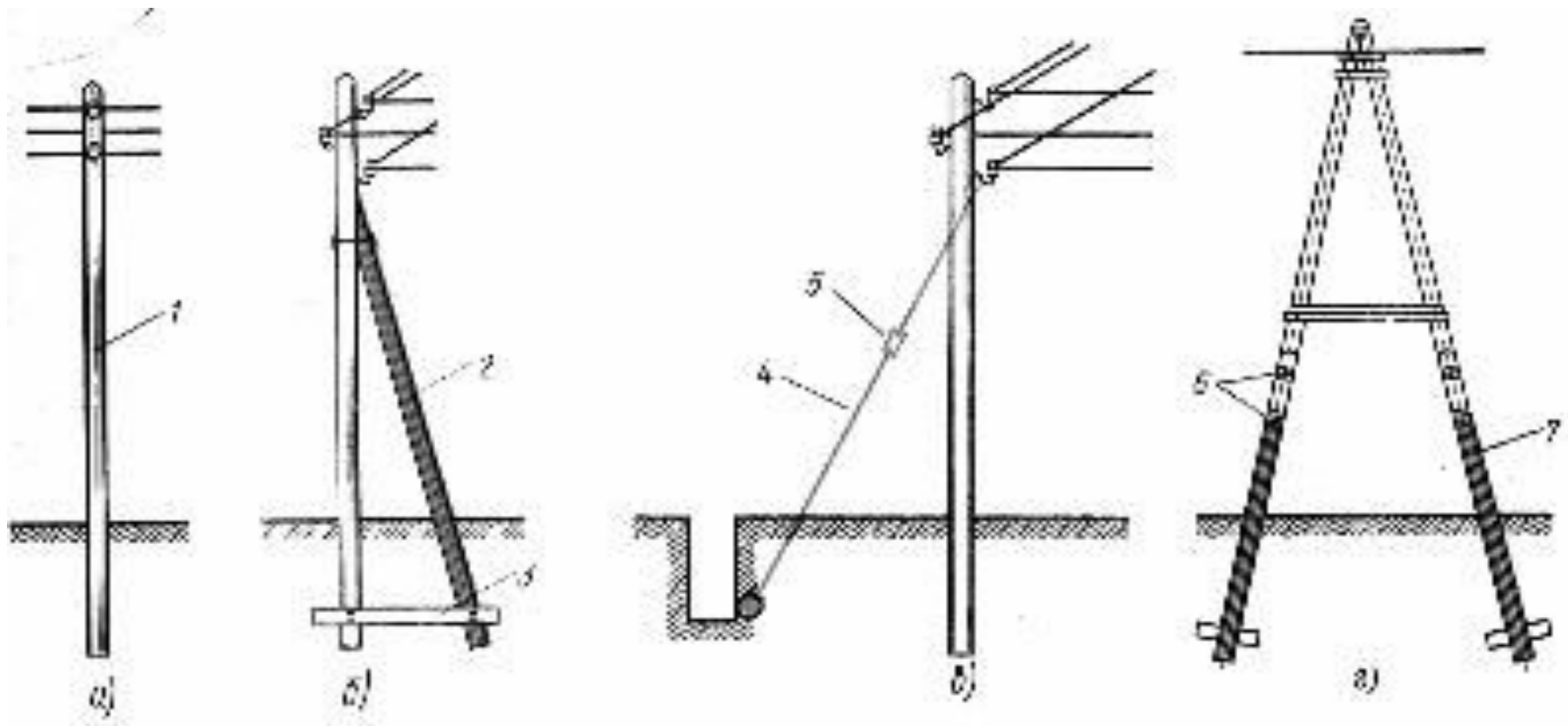


Рис. 1. Конструкции деревянных опор воздушных линий до 1000 В: а - одностоечная промежуточная, б - угловая с подкосом, угловая с оттяжкой, г - анкерная А-образная: 1 - стойка, 2 - подкос, 3 - ригель, проволочная оттяжка, 5 - натяжное устройство, б - бандажи, 7 - приставка (пасынок)

Конструкции опор

- При сооружении линий электропередачи применяются железобетонные, стальные и деревянные опоры. По назначению опоры подразделяются на анкерные, угловые, концевые, промежуточные; по числу цепей – на одно- и двухцепные.
- По конструктивному исполнению опоры делятся на свободностоящие и на оттяжках с шарнирным креплением к фундаменту. Усиливающие конструкцию опоры оттяжки могут быть и у свободностоящих опор. Могут применяться и подкосы.
- Унификация и типизация опор способствуют повышению технического уровня линейного строительства. Как правило, анкерно-угловые опоры рассчитаны на угол поворота до 60° . Значения предельных углов поворота на промежуточно-угловых опорах указаны на монтажных схемах опор и в пояснительных записках. Стальные анкерно-угловые опоры применяются также в качестве концевых. Вместо повышенных промежуточных стальных опор 35 кВ рекомендуется применять опоры 110 кВ.



Промежуточные опоры ВЛ

Промежуточные прямые опоры устанавливаются на прямых участках линии. На промежуточных опорах с подвесными изоляторами провода закрепляются в поддерживающих гирляндах, висящих вертикально, на промежуточных опорах со штыревыми изоляторами закрепление проводов производится проволоочной вязкой.

В обоих случаях промежуточные опоры воспринимают горизонтальные нагрузки от давления ветра на провода и на опору и вертикальные — от веса проводов, изоляторов и собственного веса опоры.

Опоры ВЛ анкерного типа



При установке анкерных опор на прямых участках трассы и подвеске проводов с обеих сторон от опоры с одинаковыми натяжениями горизонтальные продольные нагрузки от проводов уравниваются и анкерная опора работает так же, как и промежуточная, т. е. воспринимает только горизонтальные поперечные и вертикальные нагрузки.

На линиях с подвесными изоляторами провода закрепляются в зажимах натяжных гирлянд. Эти гирлянды являются как бы продолжением провода и передают его натяжение на опору.

На линиях со штыревыми изоляторами провода закрепляются на анкерных опорах усиленной вязкой или специальными зажимами, обеспечивающими передачу полного тяжения провода на опору через штыревые изоляторы.

- Концевые опоры устанавливаются на концах линии. От этих опор отходят провода, подвешиваемые на порталах подстанций. При подвеске проводов на линии до окончания сооружения подстанции концевые опоры воспринимают полное одностороннее тяжение проводов и тросов ВЛ.

- Помимо перечисленных типов опор, на линиях применяются также специальные опоры: транспозиционные, служащие для изменения порядка расположения проводов на опорах, ответвительные - для выполнения ответвлений от основной линии, опоры больших переходов через реки и водные пространства и др.
- Основным типом опор на воздушных линиях являются промежуточные, число которых обычно составляет
85 -90% общего числа опор.
- По конструктивному выполнению опоры можно разделить на свободностоящие и опоры на оттяжках. Оттяжки обычно выполняются из стальных тросов.