

Физико-механические свойства древесины

Выполнил: учитель технологии МБОУ СОШ
№210

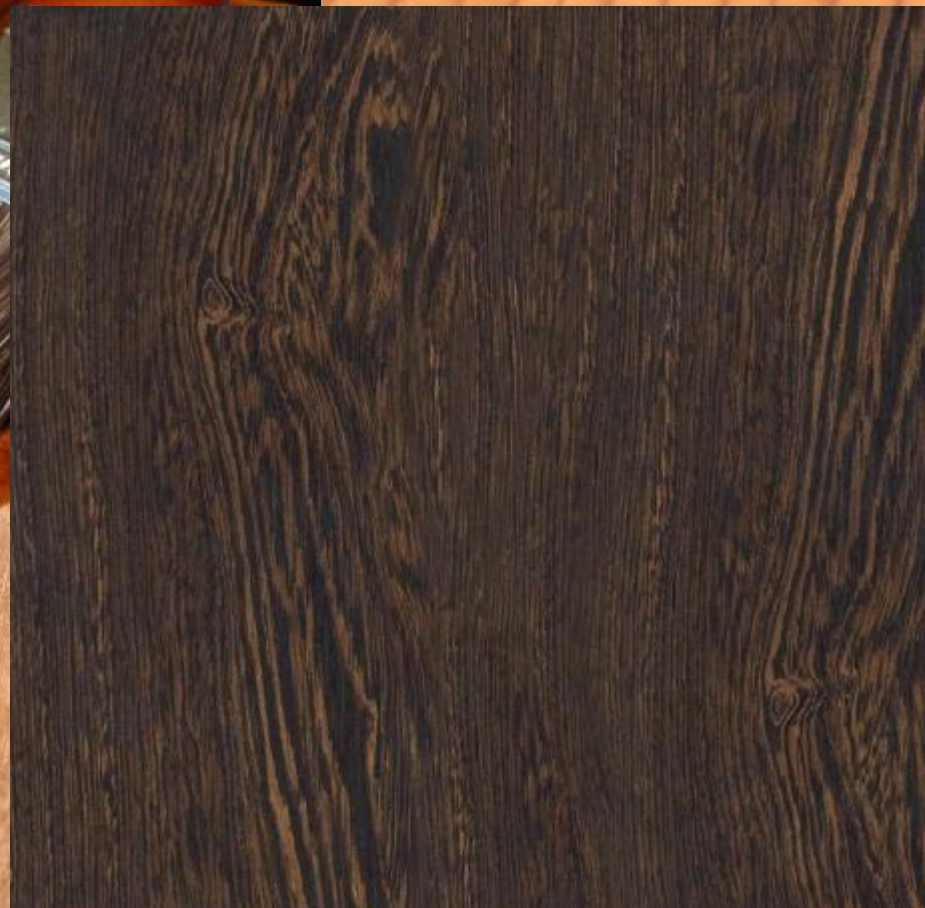
Афонин Сергей Валентинович

Внешний вид

Цвет дерева



Внешний Вид



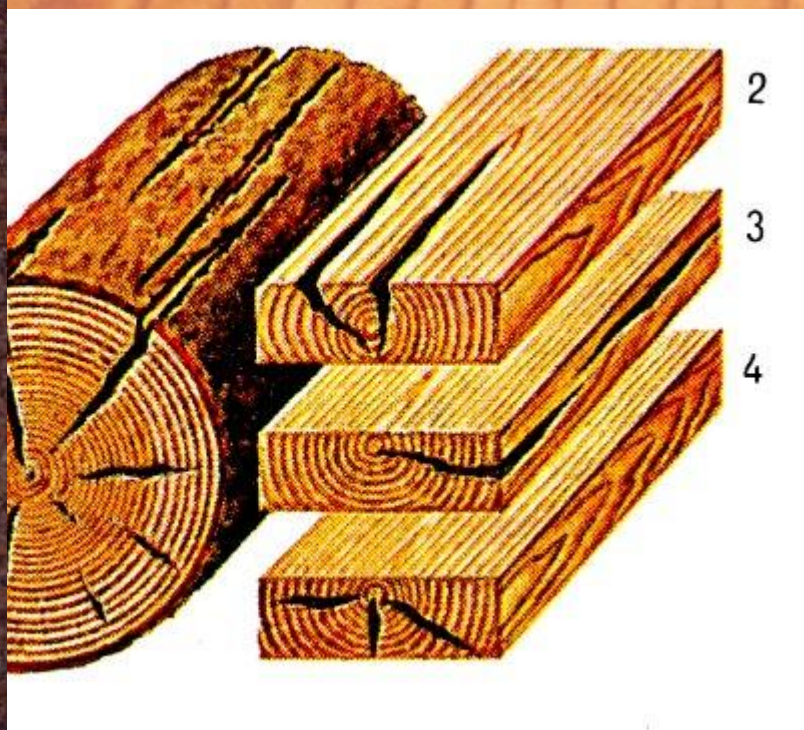
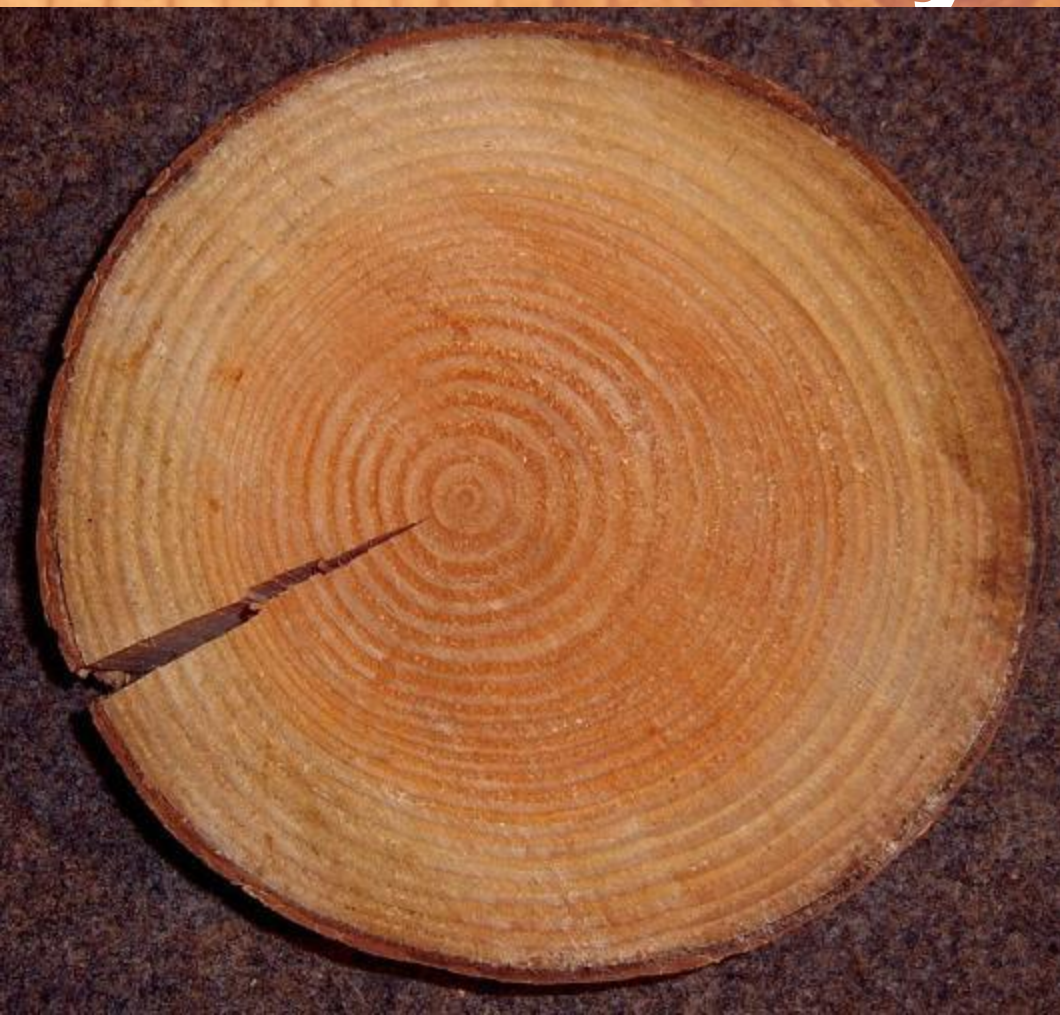
Внешний Тексту



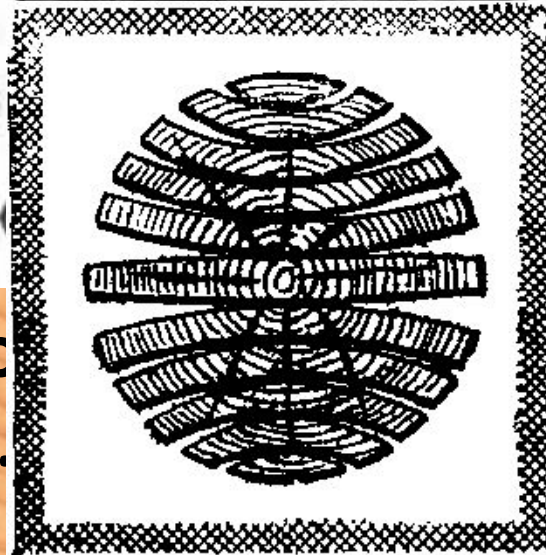
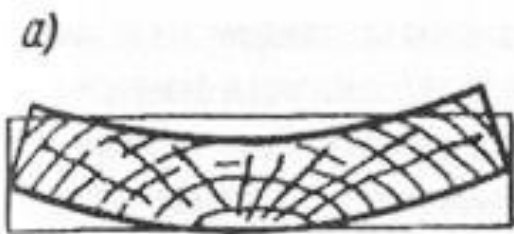
Влажнос ть

С влажностью пиломатериалов связаны явления усушки, разбухания, растрескивания и коробления. Очень важные показатели, в значительной степени оказывают влияние на устойчивость геометрических форм различных конструкций и изделий из пиломатериалов. Существенный показатель – устойчивость древесины к повышенной влажности.

Влажнос Усушк



Влажно Короблен



**КОРОБЛЕНИЕ
ДОСОК**



ПОПЕРЕЧНОЕ КОРОБЛЕНИЕ



ПРОДОЛЬНОЕ КОРОБЛЕНИЕ

**продольным, по
винтовым и т. д.**

Влажнос ЗвукоТрoводно



Свой
волн
поте
древ
расп
знач
напр
Пока
плот

вые

з

окон,

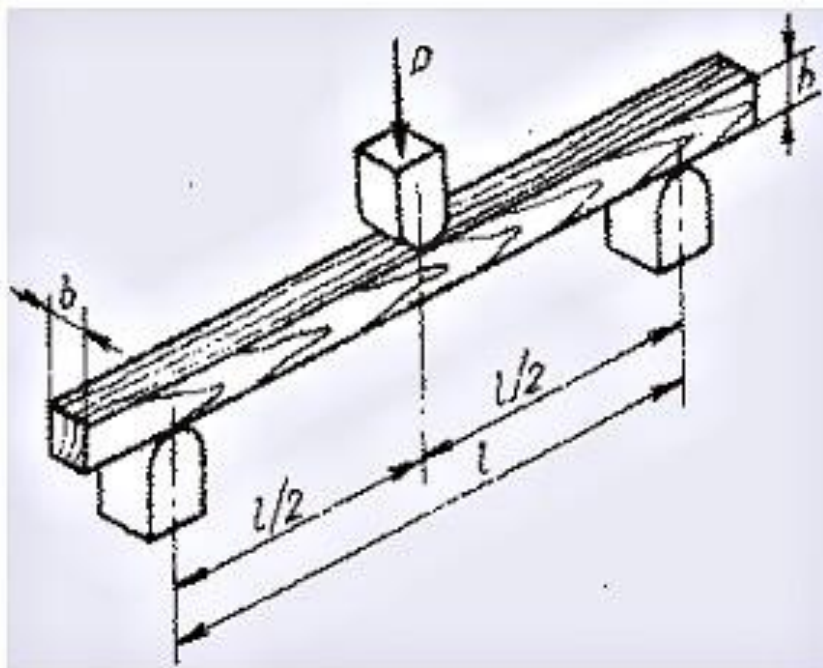
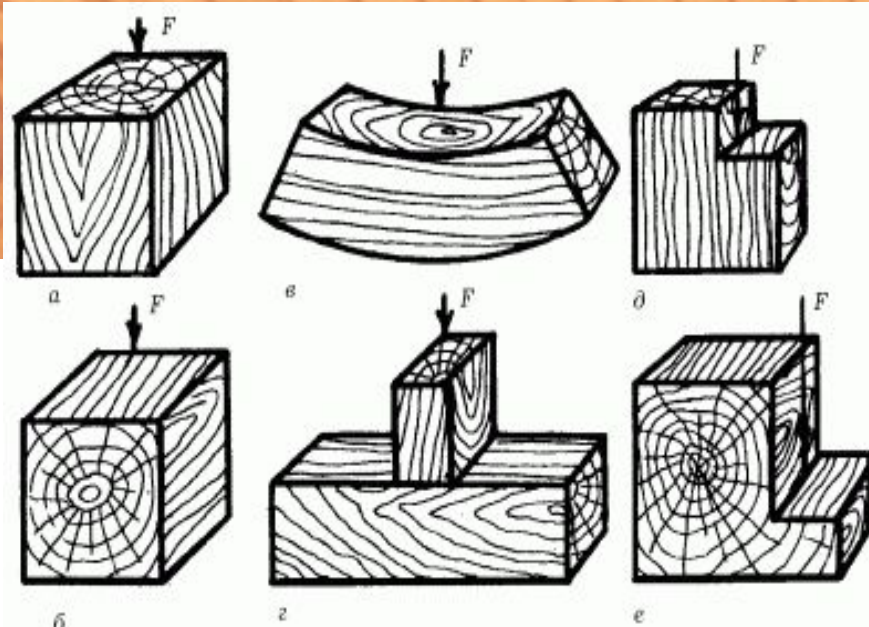
от

Влажнос Теплопроводно

Одна из
строител
материал
связана с
показате
пароизол
характер



Прочность

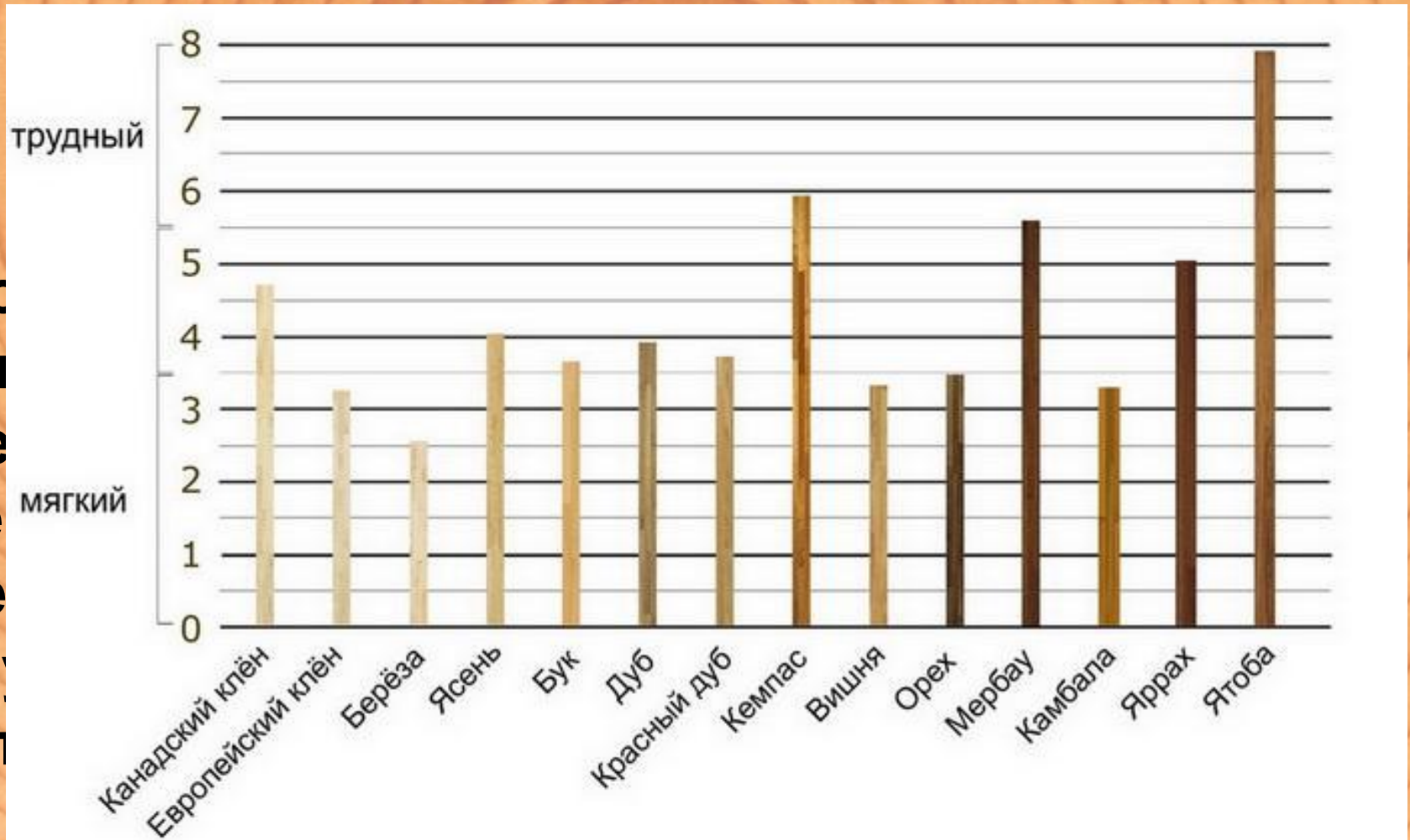


ий изгиб,

о многом зависят

направления действия сил по отношению к
волокнам.

Твердос



Сво
соп
вне
тве
все
уст
бол

Ударная вязкость



Износостойкость

Износостойкость — это способность материала выдерживать длительное воздействие на его поверхность. В зоне пилы оказываются изделия, направленные в древесину.



стоять

стика,

гации

т от

ств



Список ИСПОЛЬЗОВАННЫХ ИСТОЧНИКОВ

1. Физические и механические свойства древесины // URL <http://elka-palka.ru/fizicheskie-i-mehanicheskie-svoystva-drevesiny/>
2. Физико-механические свойства древесины // URL http://sinref.ru/000_uchebniki/04410_leso_proizvodstvo/004_obrabotka_dereva_na_stankah_levadni_2003/006.htm
3. Физико-механические свойства древесины // URL <http://tehlib.com/stroitel-ny-e-materialy/derevyanny-e-materialy-i-izdeliya/fiziko-mehanicheskie-svoystva-drevesiny/>
4. <http://komfortnyeokna.com/assets/templates/komfortnyeokna/d/469853/d/dub-brus.png>
5. <http://wood2.testsite.com.ua/images/nauchnaya-rabota/graphic6.png>
6. <http://drevolux.su/katalog/16/81.jpg>
7. <http://www.srubdoms.ru/images/stories/godovye-kolca.jpg>
8. http://sawwood.ru/sites/default/files/47_0_0.jpg
9. http://www.proektstroy.ru/uploads/service/zVaZCbIQq3w_1034.jpg
10. http://vidservis.ibud.ua/userfiles/image/Pulomaterialy/Poroki_drevesiny/Porokidrevesiny-8.jpg
11. http://gardenweb.ru/gallery/derevjannye-konstrukcii-detali/image_6_11.jpg
12. <http://mpg.susu.ru/engineer/images/58.png>
13. https://upload.wikimedia.org/wikipedia/commons/1/12/Pseudotsuga_menziesii_crossection.jpg
14. <http://dendrology.ru/forest/item/f00/s01/e0001303/pic/000001.jpg>
15. <http://wallbox.ru/wallpapers/main/201134/tekstury-oboifon-70249ed.jpg>