

ПИБКА МЕТАЛУА

Скажи мне и я забуду.

Покажи мне и я запомню.

**Дай мне действовать самому,
и я научусь.**

китайская мудрость

ЦЕЛИ УРОКА:

- образовательная: учить учащихся приемам гибки листового металла и проволоки в тисках с помощью различных приспособлений;
- воспитательная: прививать учащимся бережное отношение к инструменту и материалам, формировать самостоятельность и уверенность в своих силах;
- развивающая: развивать навыки производительного труда, самостоятельности, развитие глазомера, координации движений, измерительных навыков.

МАТЕРИАЛЬНО-ТЕХНИЧЕСКОЕ ОСНАЩЕНИЕ УРОКА:

- тиски,
- оправки,
- слесарные молотки,
- измерительные линейки,
- разметочный инструмент,
- металлические заготовки,
- инструкционно-технологические карты,
- плакат «Гибка металла»,
- таблица критериев оценки.

Организация рабочего места:

К размещению инструментов, заготовок и материалов на рабочем месте предъявляются определенные требования:

- на рабочем месте должны находиться только те инструменты, материалы и заготовки, которые необходимы для выполнения данной работы;
- инструменты и материалы, которые рабочий использует часто, должны располагаться ближе к нему.
- инструменты для работы левой рукой должны лежать слева, правой рукой справа, а чертёж и измерительные инструменты перед собой.

До начала работы необходимо:

- проверить исправность верстака, тисков, приспособлений, индивидуального освещения и механизмов, используемых в работе;
- ознакомиться с инструкцией или технологической картой, чертежом и техническими требованиями к предстоящей работе;
- отрегулировать высоту тисков по своему росту;
- проверить наличие и состояние инструментов, материалов и заготовок, используемых в работе;
- расположить на верстаке инструменты, заготовки, материалы и приспособления, необходимые для работы.

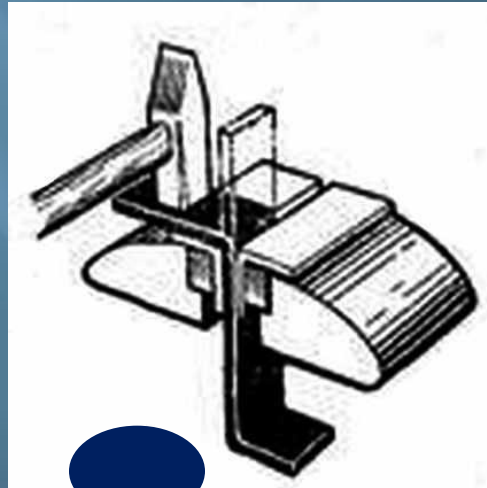
Во время работы необходимо:

- иметь на верстаке только те инструменты и приспособления, которые используются в настоящий момент (все остальное должно находиться в ящиках верстака);
- возвращать использованный инструмент на исходное место;
- постоянно поддерживать чистоту и порядок на рабочем месте.

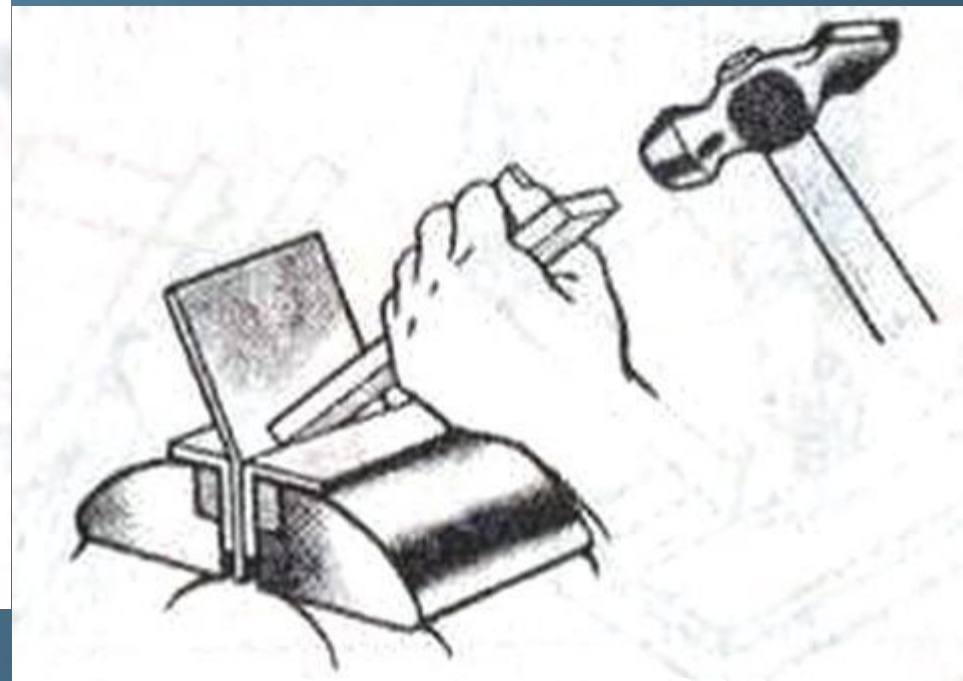
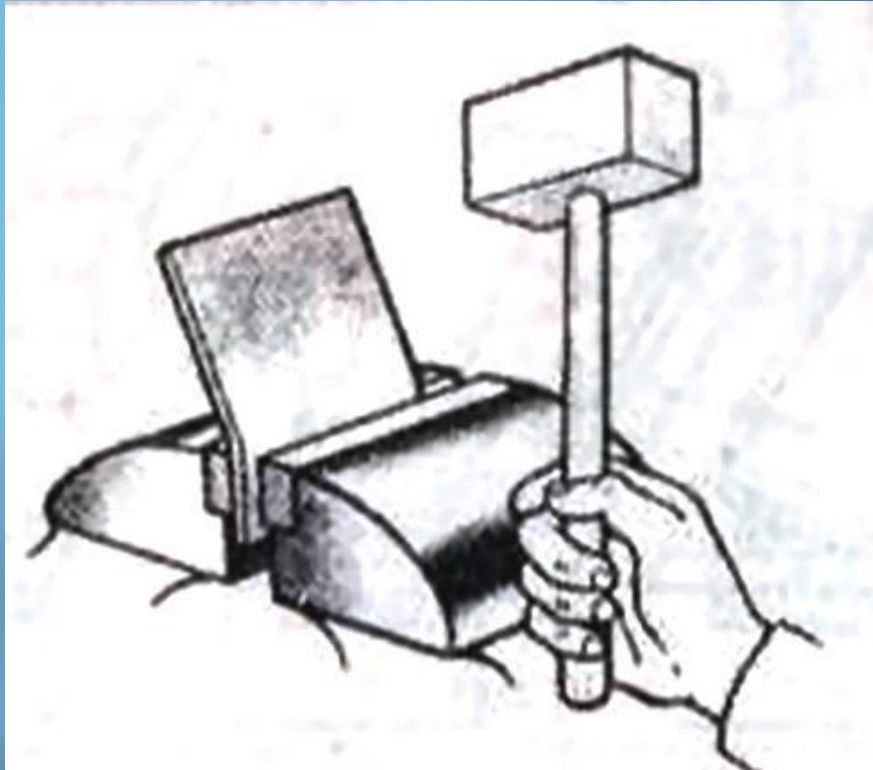
По окончании работы необходимо:

- очистить инструмент от стружки, протереть, уложить в футляры и убрать в ящики верстака;
- очистить от стружки и грязи столешницу верстака и тиски;
- убрать с верстака неиспользованные материалы и заготовки, а также обработанные детали.

Гибка - это
слесарная операция,
по изменению
формы заготовки .

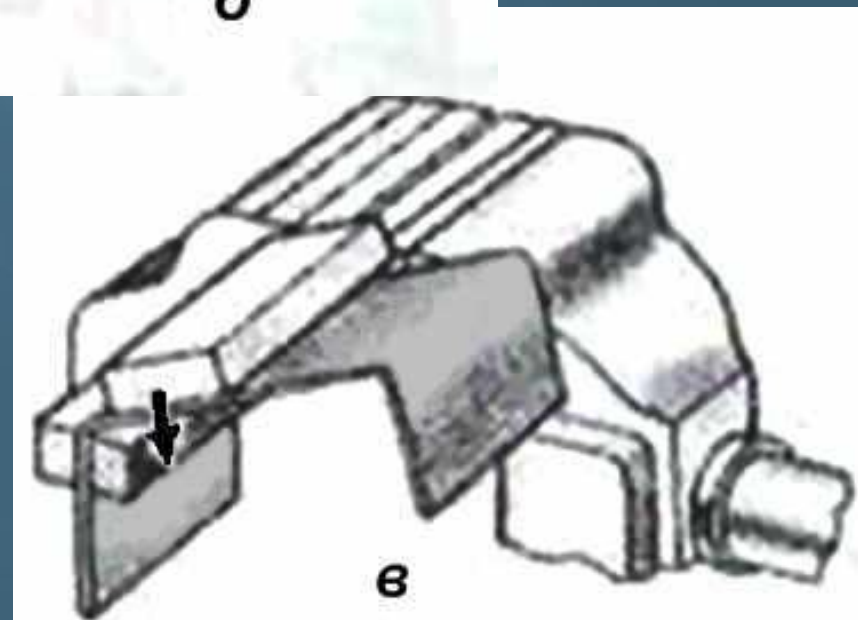
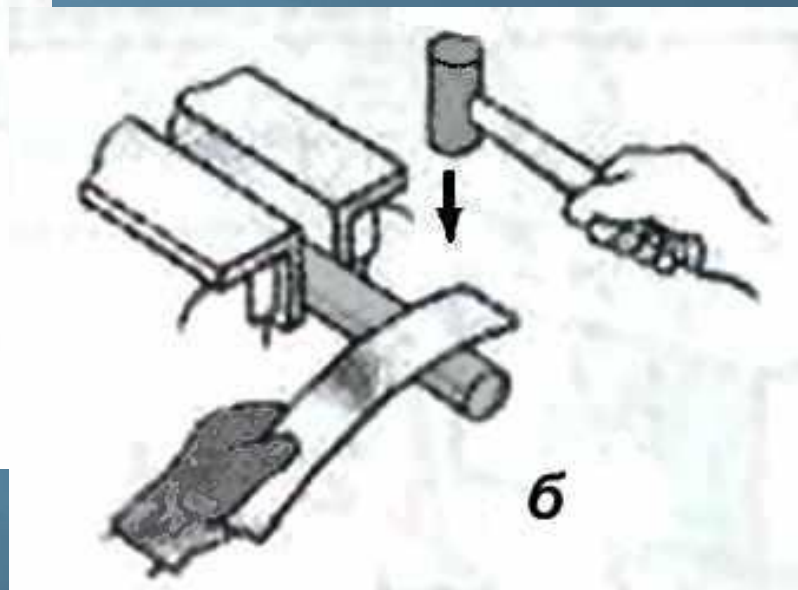
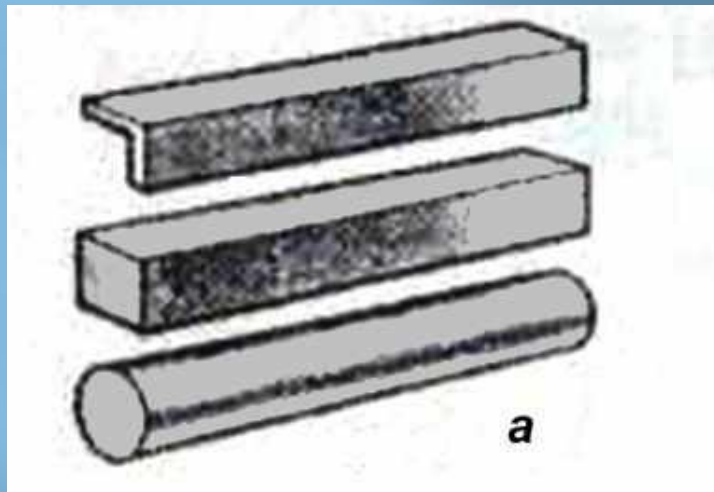


Сгибание заготовок из тонколистового металла в тисках:



*с помощью слесарного
молотка и деревянного
бруска*

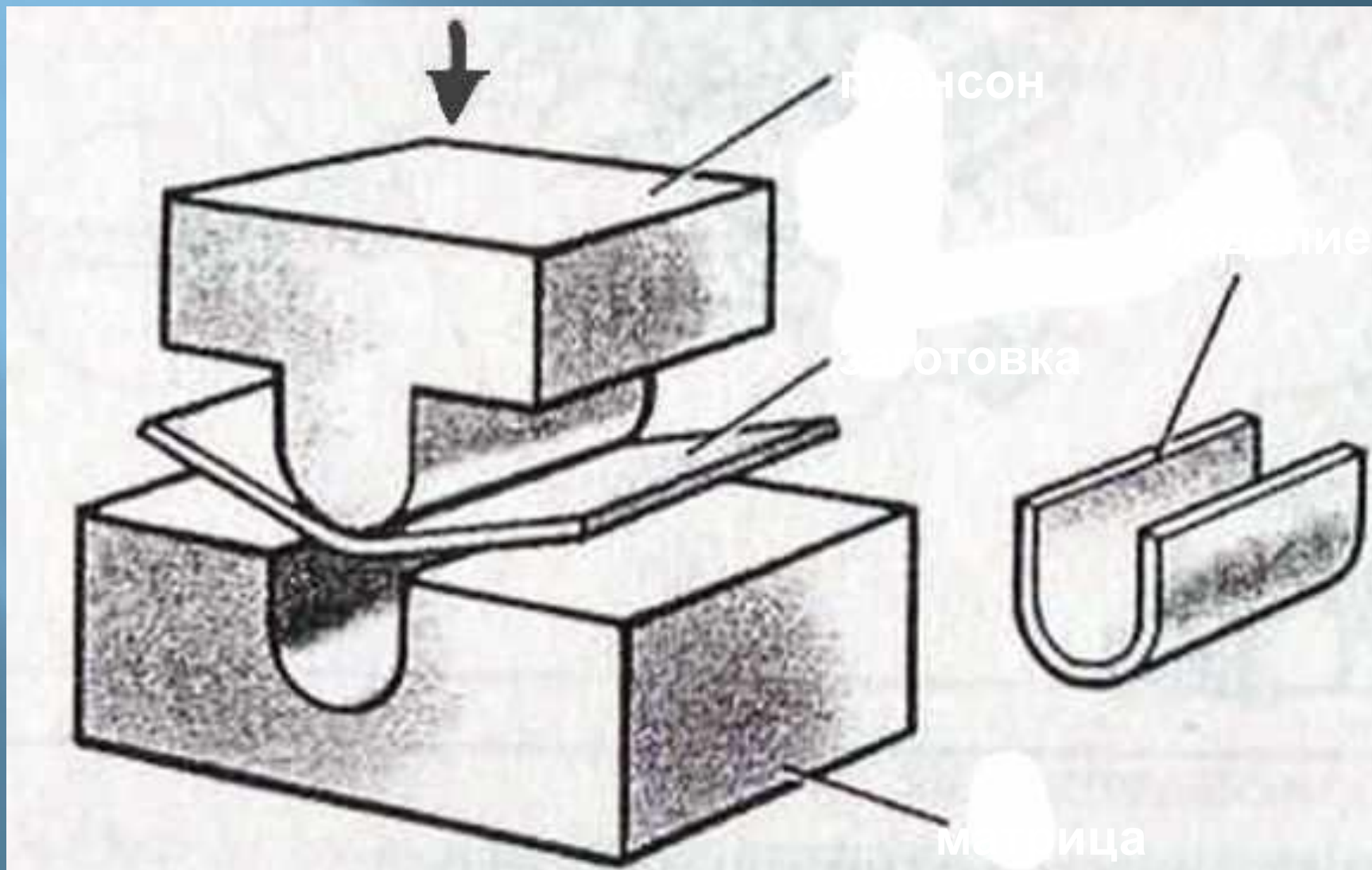
Гибка тонколистового металла с помощью оправок:



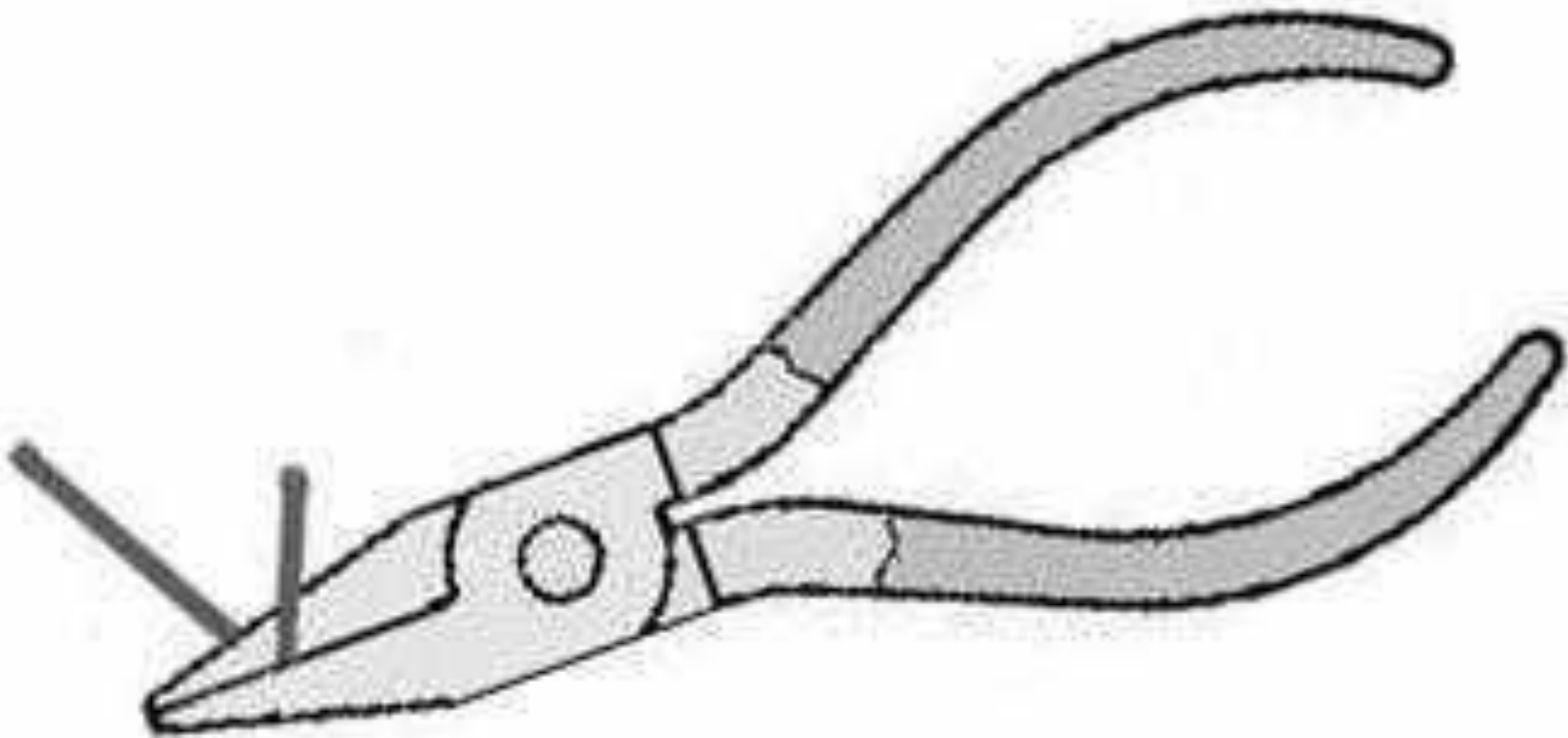
а – оправки;

б, в – приемы гибки

Гибка в гибочном штампе:



Гибка проволоки



Гибка труб



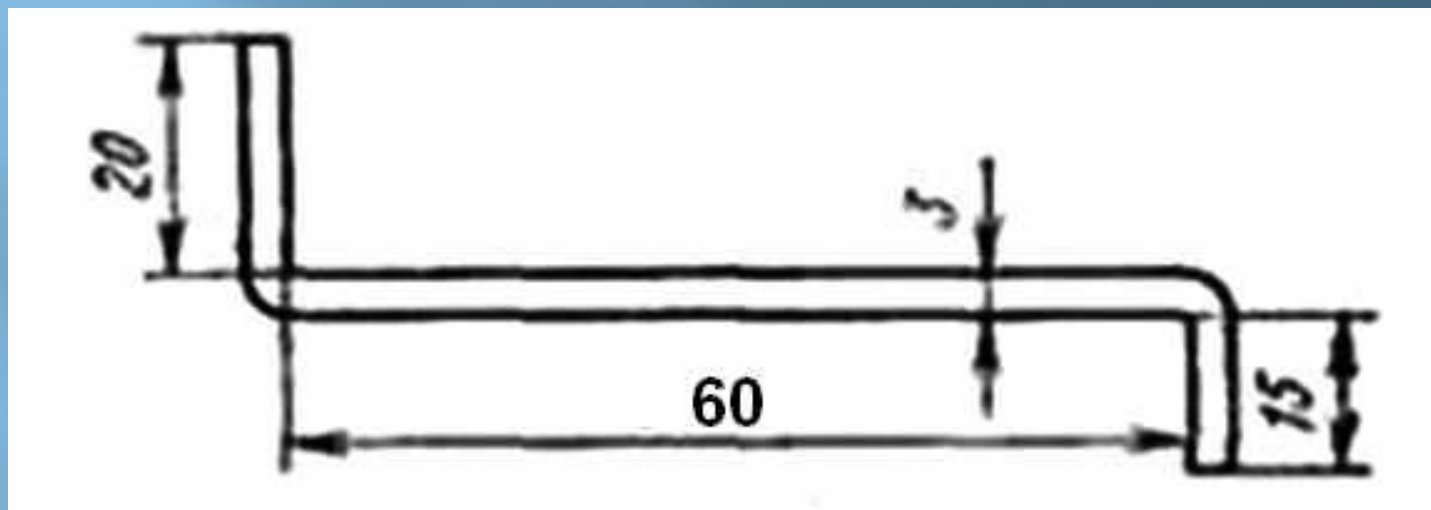
Типичные дефекты при гибке, причины их появления и способы предупреждения

Дефект	Причины	Способ предупреждения
При изгибании уголка из полосы он получился перекошенным	Неправильное закрепление заготовки в тисках	Закреплять полосу так, чтобы риска разметки точно располагалась по уровню губок тисков. Перпендикулярность полосы губкам тисков проверять угольником
Размеры изогнутой детали не соответствуют заданным	Неточный расчет развертки, неправильно выбрана оправка	Расчет развертки детали производить с учетом припуска на загиб и последующую обработку. Точно производить разметку мест изгиба. Применять оправки, точно соответствующие заданным размерам детали
Вмятины (трещины) при изгибании трубы с наполнителем	Труба недостаточно плотно набита наполнителем	Трубу при заполнении наполнителем (сухим песком) располагать вертикально. Постукивать по трубе со всех сторон молотком

Упражнения по отработке приёмов гибки

Задание 1.

Гибка двойного угольника из полосы в тисках.



1. Определить длину заготовки согласно чертежу:

$$L = 20 + 60 + 15 + 2 \times 0,5 \times 3 = 98 \text{ мм},$$

где 2 - два изгиба; $0,5 \times 3$ - припуск на изгиб

Прибавить к расчетной длине припуск на дополнительную обработку торцов после рубки - 1 мм на каждую сторону.

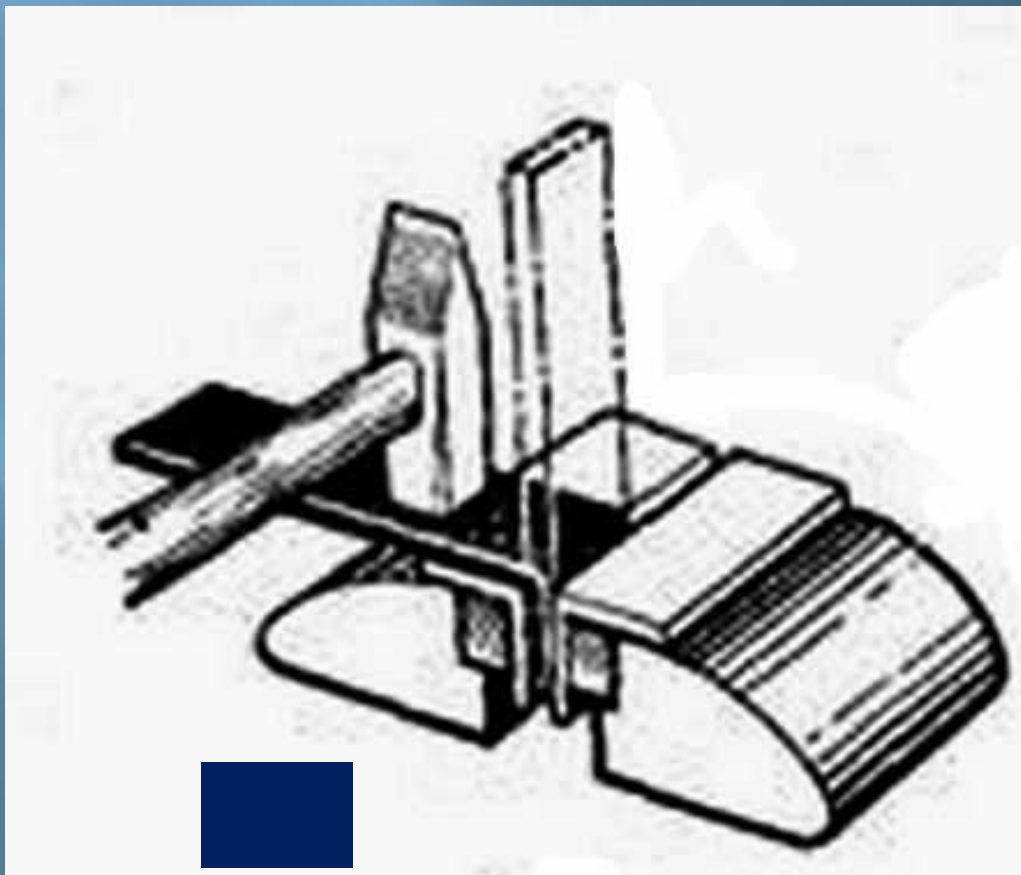
Таким образом, общая длина заготовки составит

$$98 + 2 = 100 \text{ мм}.$$

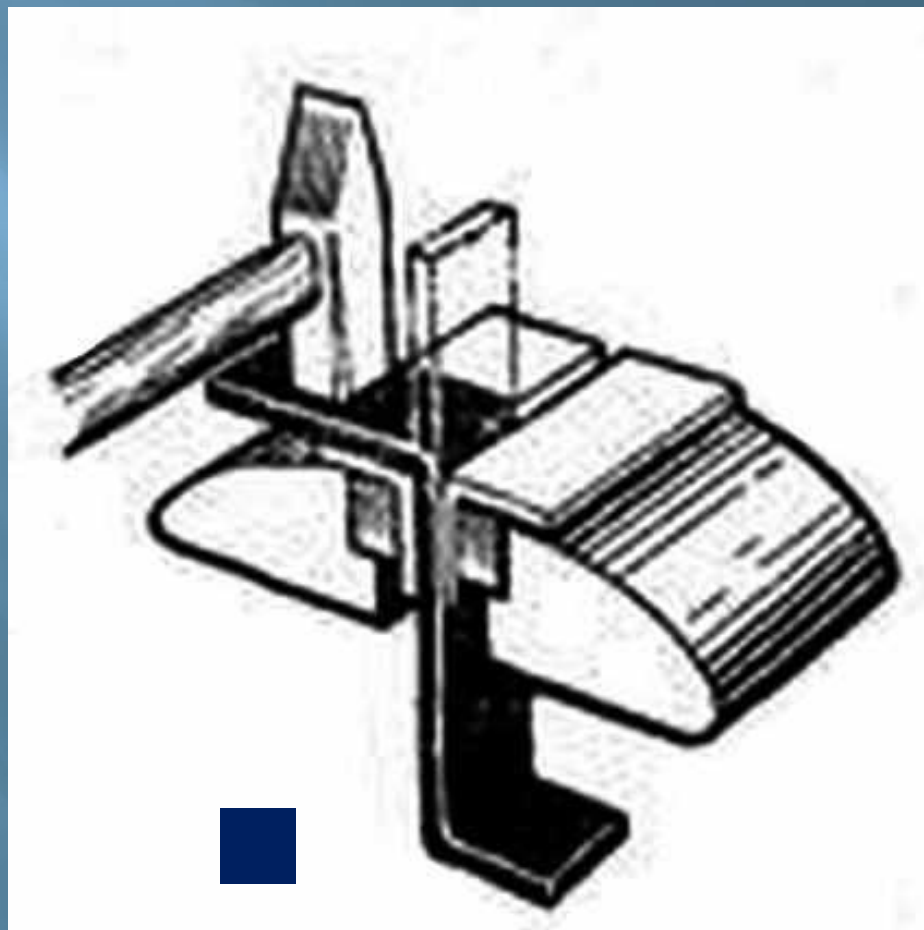
2. Разметить заготовку 100x15 на полосе.
3. Отрубить полосу на плите, с помощью зубила и молотка.
4. При необходимости заготовку править молотком на плите.
5. Опилить напильником торцы заготовки в размер 98x15, с контролем по угольнику.
6. Разметить заготовку, причем к размеру полки каждого изгиба прибавить 1,5 мм, т. е. на полосе провести риски на расстоянии 21,5 и 16,5 мм от каждого торца.
7. Зажать заготовку в тиски так, чтобы риска линии изгиба совпадала с верхней поверхностью губок тисков.

8. Наносим удары молотком по выступающей части полосы, загибаем первую полку угольника.

9. Перевернув заготовку, устанавливаем ее по второй линии изгиба и зажимаем в тиски.



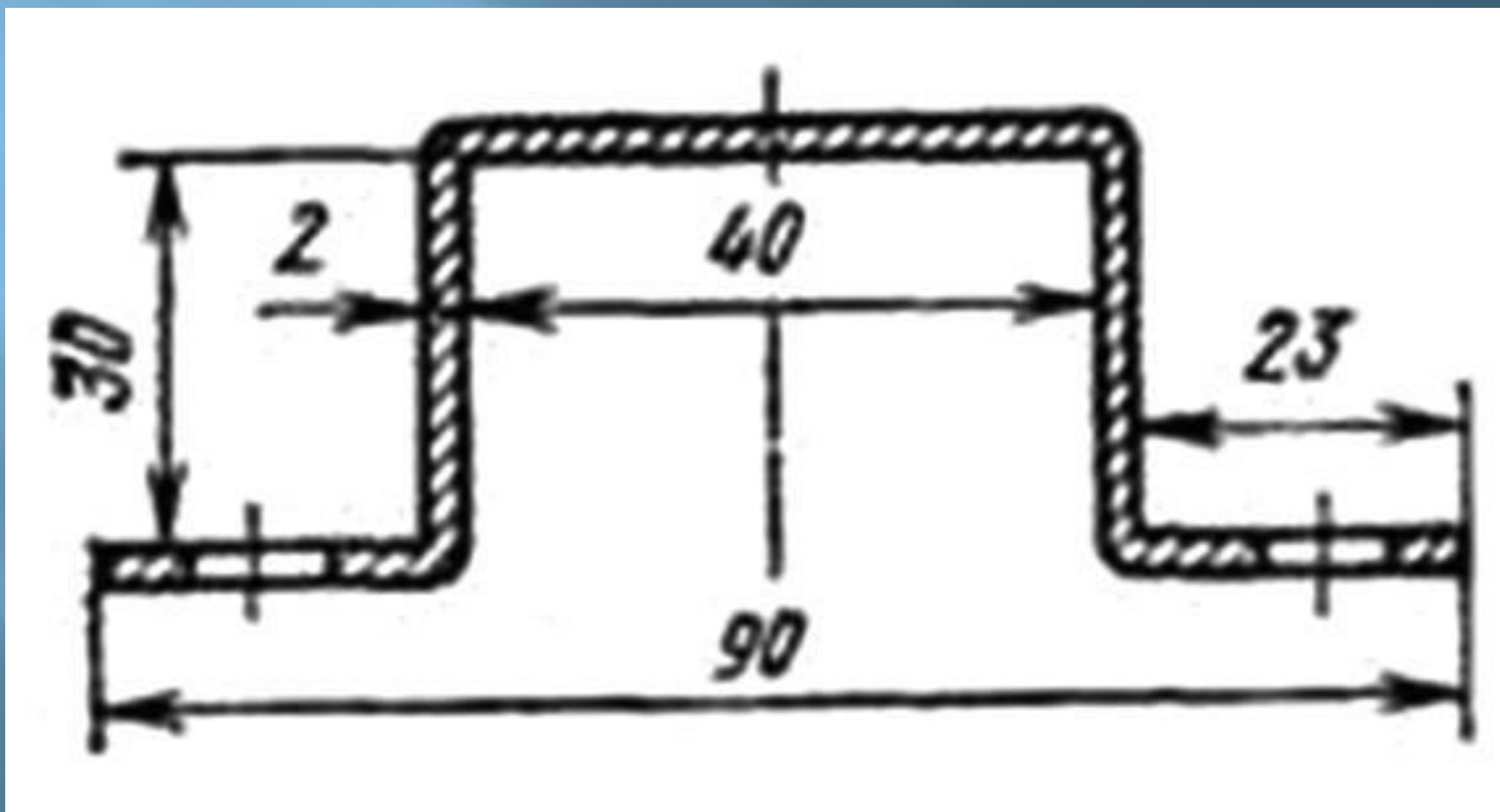
10. Загибаем вторую полку угольника.



11. Качество гибки проверяем на глаз, углы — слесарным угольником, размеры — линейкой.

Задание 2.

Гибка прямоугольной скобы с применением простейших приспособлений (плоских оправок).



1. Определить длину заготовки согласно чертежу:

$$L = 23 + 30 + 40 + 30 + 23 + 0,5 \times 2 \times 4 = 150 \text{ мм},$$

где $0,5 \times 2 \times 4$ — припуск на четыре загиба в зависимости от толщины.

К расчетной длине заготовки прибавить 2 мм на обработку торцов после рубки, общая длина заготовки будет $150 + 2 = 152 \text{ мм}$.

2. Разметить заготовку размером 152x15 на полосе,

3. Отрубить заготовку на плите, с помощью зубила и молотка.

4. При необходимости заготовку править молотком на плите.

5. Опилить напильником торцы заготовки в размер 150x15, с контролем по угольнику.

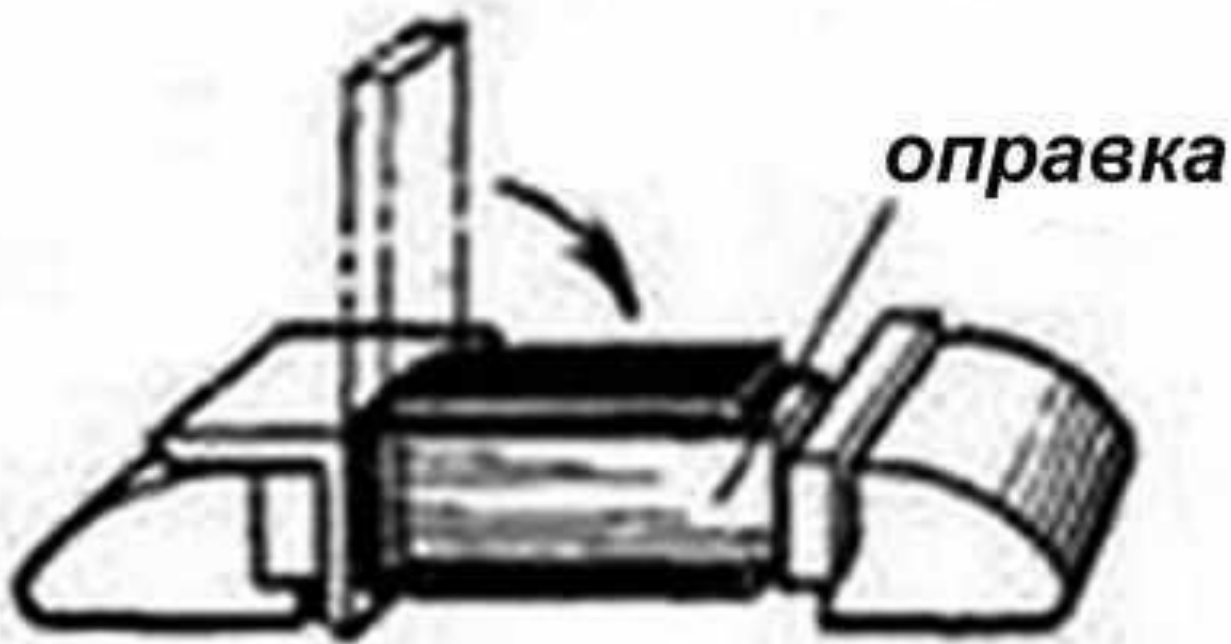
6. Разметить линию первого изгиба, риску провести, отложив размер 55 мм

$$23 + 1 + 30 + 1 = 55$$

7. Заготовку зажать в тиски между нагубниками (угольниками) на уровне линии разметки и загнуть выступающий конец скобы, помощью молотка.



8. Перевернуть заготовку, зажать между нагубником и прямоугольной оправкой, с размерам как внутри скобы 40 × 32 мм (длина оправки должна быть не менее 60 мм). Загнуть второй конец скобы

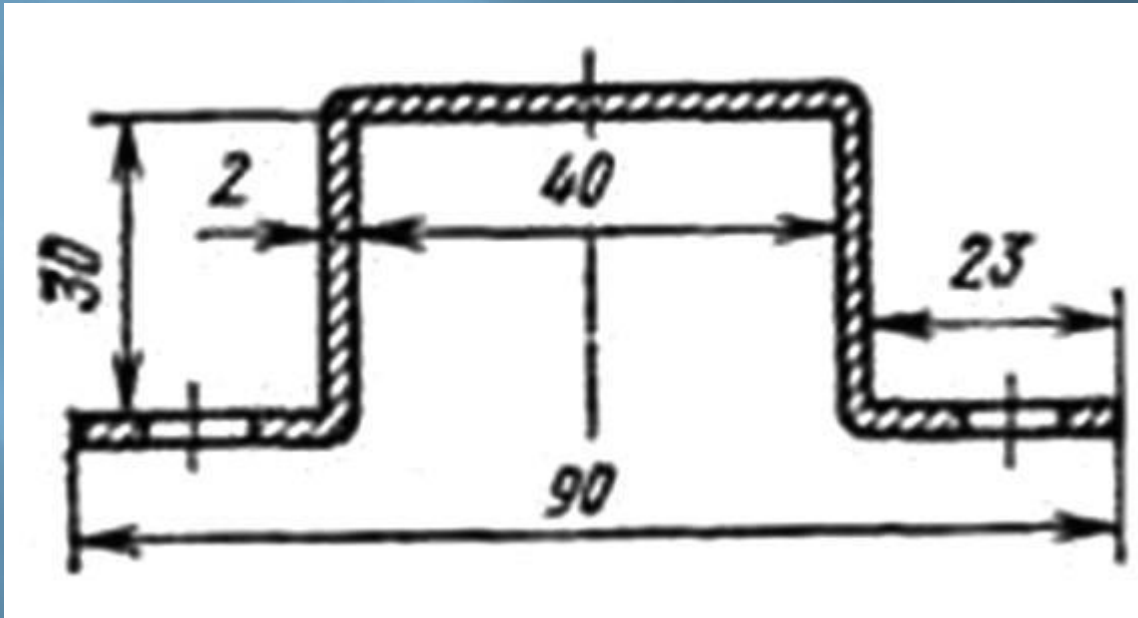


9. Снять заготовку, разметить длину коротких полок. Провести риски, отложив размер 21 мм от каждого конца.

10. Вставить внутрь скобы оправку, зажать ее в тиски, следя за тем, чтобы линии разметки полок совпали с поверхностью нагубников (угольников). Загнуть короткие полки скобы.



11. Качество гибки проверяем на глаз, размеры – линейкой, углы – слесарным угольником; отклонение от плоскости полок проверить на поверочной плите.



Задание 3.

Гибка листового и полосового материала на круглых оправках.

1. Взять подготовленную, обработанную заготовку.
2. При необходимости заготовку выправить.
3. Заготовку с оправкой зажать в тиски так, чтобы половина ее находилась выше уровня губок тисков.

4. Ударами молотка загнуть заготовку по оправке, добиваясь плотного прилегания ее к поверхности оправки.

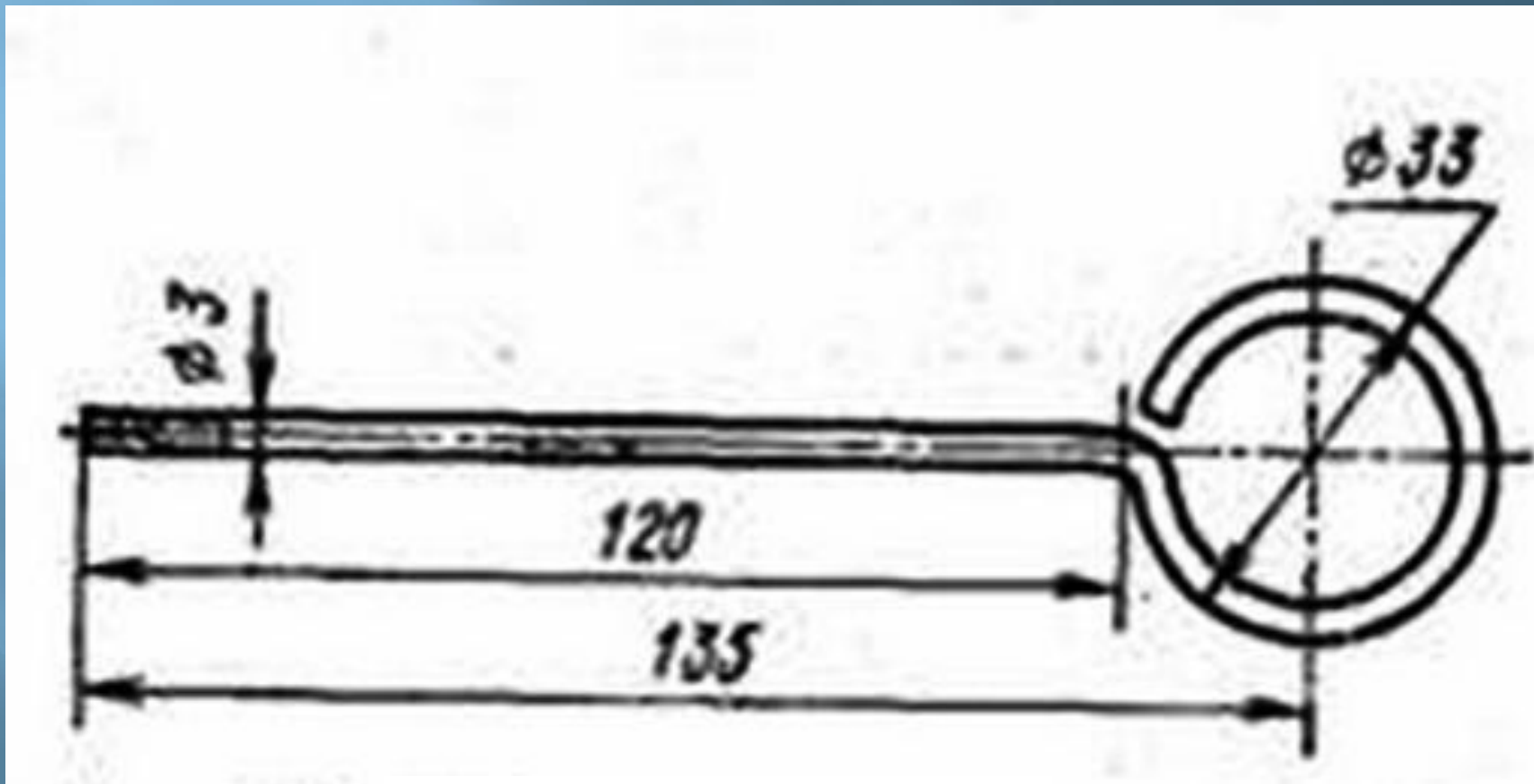


5. Переставляя заготовку с оправкой в тисках, гнуть ее до нужного изгиба.



Задание 4.

Гибка металла круглого сечения с применением приспособлений.



1. Определить общую длину заготовки согласно чертежу:

$$L = l \text{ стержня} + l \text{ кольца} = 120 + 3.14 \cdot 30 = 214.2 \text{ мм}$$

где 30 мм – диаметр кольца.

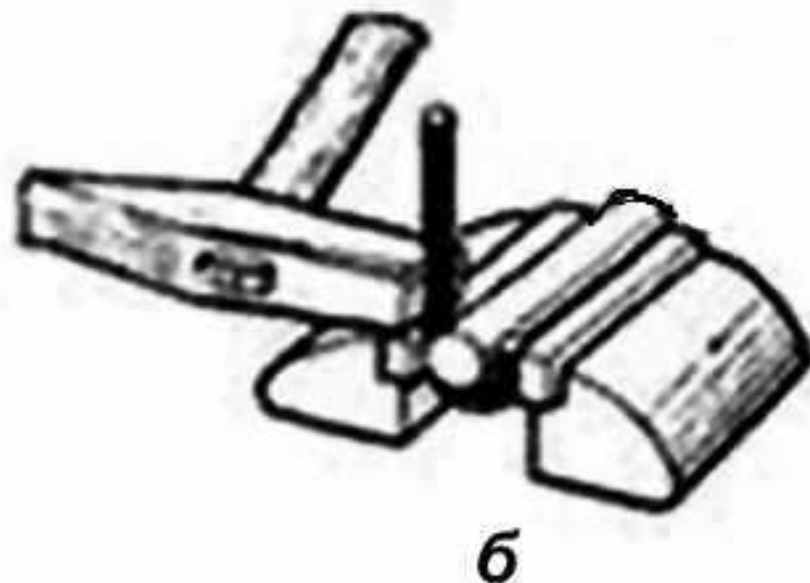
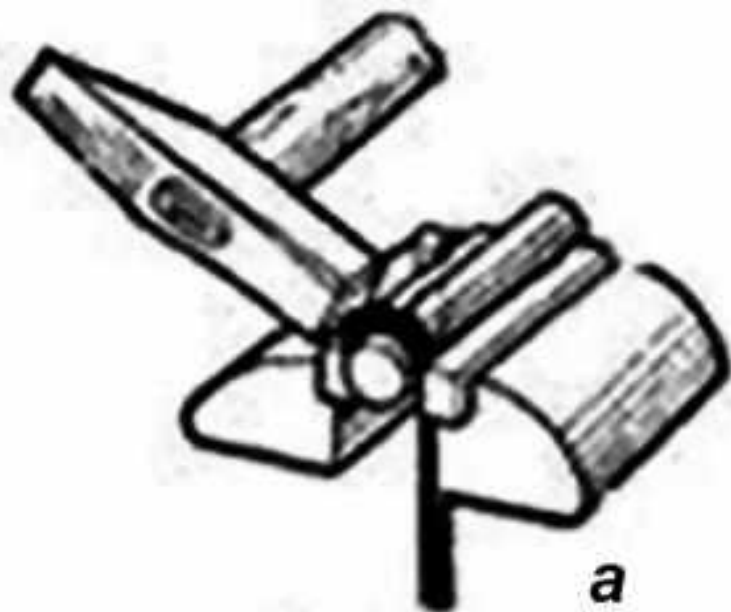
2. Отрезать от прутка 215 мм; 0,8 мм оставляем на окончательную обработку.

3. При необходимости прутки выправить.

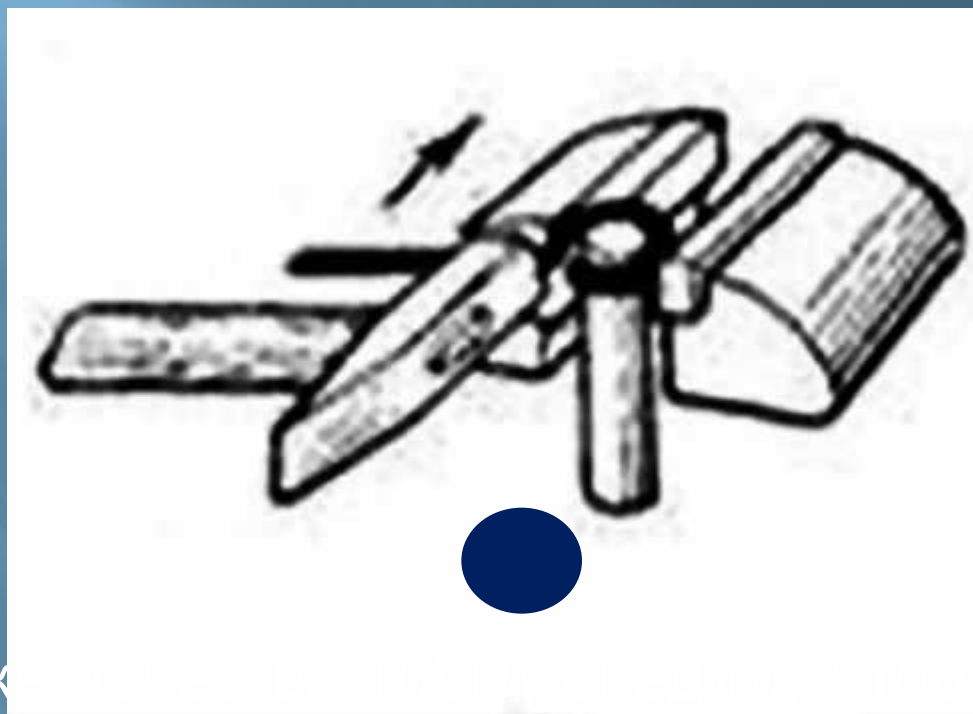
4. Отмерить от конца прутка половину длины окружности кольца (47 мм), зажать заготовку вместе с оправкой в тиски.

5. Ударами молотка загнуть полукольцо (а).

6. Развернуть заготовку на 180° вместе с оправкой, загнуть вторую часть кольца (б).



7. Не вынимая оправки из кольца, заготовку переставить в тисках и ударом молотка по стержню подогнуть его, придавая ему правильное положение; оси кольца и стержня должны совпасть.



8. При проверке симметричности кольца и стержень были симметричны. Линейные размеры проверяем линейкой, качество гибки – внешним осмотром.

Гибку кольца можно производить и в приспособлении, для чего один конец заготовки устанавливаем в зазор между штифтом и оправкой, а свободный конец заготовки берем руками и изгибаем прутки вокруг оправки



Рис. 4.3. Гибка прутка круглого сечения в приспособлении

Если свободный конец прутка короткий и прутки имеет достаточно большой диаметр, гибку выполняют с помощью молотка или увеличивают длину прутка, нарастив его трубой.

Рефлексия.

1. Какое значение для тебя лично имеют знания и умения, полученные на уроке?
2. Ты помогал другим или тебе помогали?
3. Что вызвало наибольшие затруднения?

Смирнов Е.Н. Учитель технологии.

МОУ ТО Кимовская специальная
(коррекционная) школа VIII вида