



ХАРАКТЕРИСТИКА ЛЕГКОВЫХ АВТОМОБИЛЕЙ

Работу разработал

Мастер п/о ПУ-36

Колесников Сергей Петрович

АННОТАЦИЯ

Презентация предназначена для учащихся 1 курса обучающихся по профессии: «Автомеханик (слесарь по ремонту ТС, водитель автомобиля категории «С» и «В»)», для проведения вводного урока производственного обучения, для формирования у учащихся умения составлять сравнительные характеристики автомобилей.



ЦЕЛЬ:

- формирование обобщенных знаний и навыков учащихся по составлению сравнительных характеристик легковых автомобилей;*
- развитие познавательного интереса к изучаемому материалу.*



ЗАДАЧИ:

- научить учащихся составлять сравнительные характеристики автомобилей;
- развивать навыки наблюдения

Все легковые автомобили делятся в зависимости от рабочего объема цилиндров двигателя на классы.

В соответствии с классом каждой модели дается сокращенное название завода изготовителя. В индексе первая цифра это класс, вторая это вид, третья и четвертая номер модели.



Например, ВАЗ-2108 означает, что автомобиль Волжского автозавода малого класса, номер модели серийного выпуска 08.

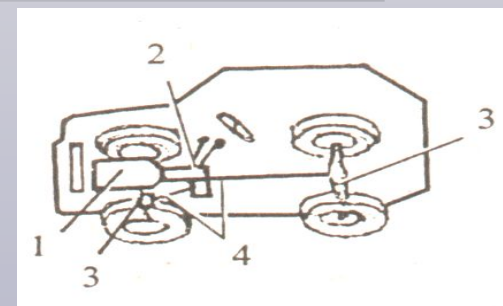


Классификация автомобилей

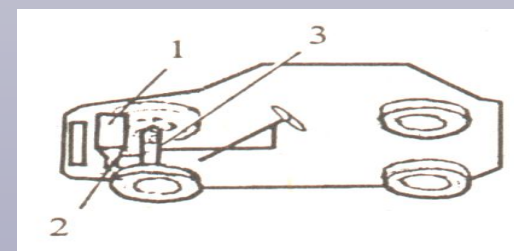
Класс Авто- мобиля	Цифры индекса		Рабочий объем цилиндра	Сухая масса авто- мобиля	Общее название автомо- биля
	Первая класс	Вторая вид			
Особо малый	1	1	1.2	800	ОКА
Малый	2	1	1.2..1.8	1150	Тавр.
Средний	3	1	1.8..3.5	1500	Жигул. Москв.
Большой	4	1	3.5	1500	Волга

Конструктивные схемы легковых автомобилей

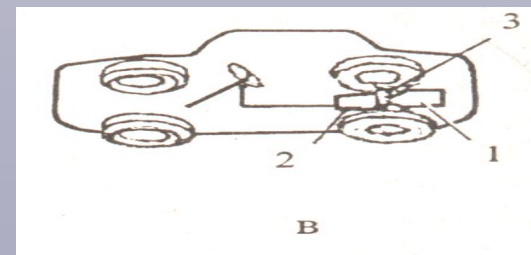
✓ полноприводная



✓ переднеприводная

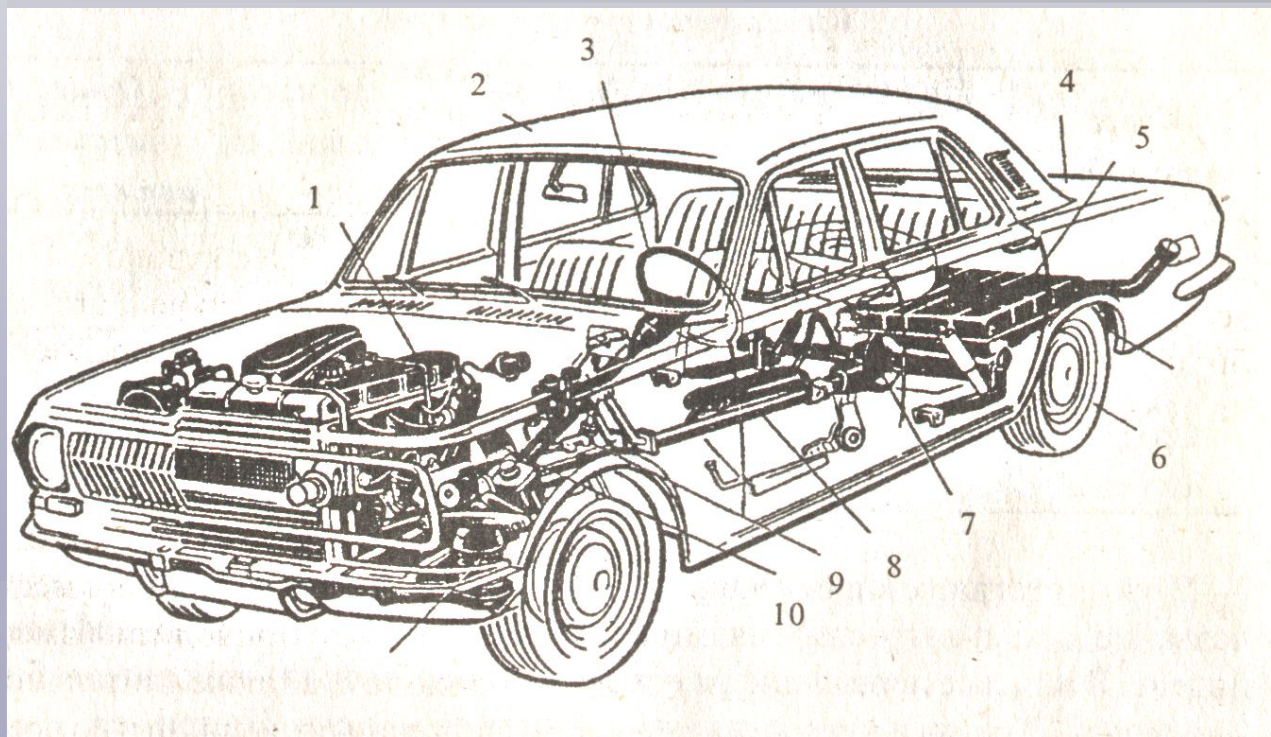


✓ заднеприводная



1-двигатель, 2-коробка передач, 3-ведущий мост, 4-карданный вал.

Основные части автомобиля



1-двигатель, 2-кузов, 3-рулевое управление, 4-багажник, 5-топливный бак, 6-ведущее колесо, 7-ведущий мост, 8-карданная передача, 9-коробка передач, 10-сцепление.

Литература

- С.К.Шестопалов «Устройство, техническое обслуживание и ремонт легковых автомобилей.» Академия, М.1998г.
- www.office.microsoft.com
- www.images.google.ru

