

•Изготовление
маленького кораблика

•Техника «Оригами»

•1 класс.

•Внеурочная
деятельность

•Составила : Сидорова М.



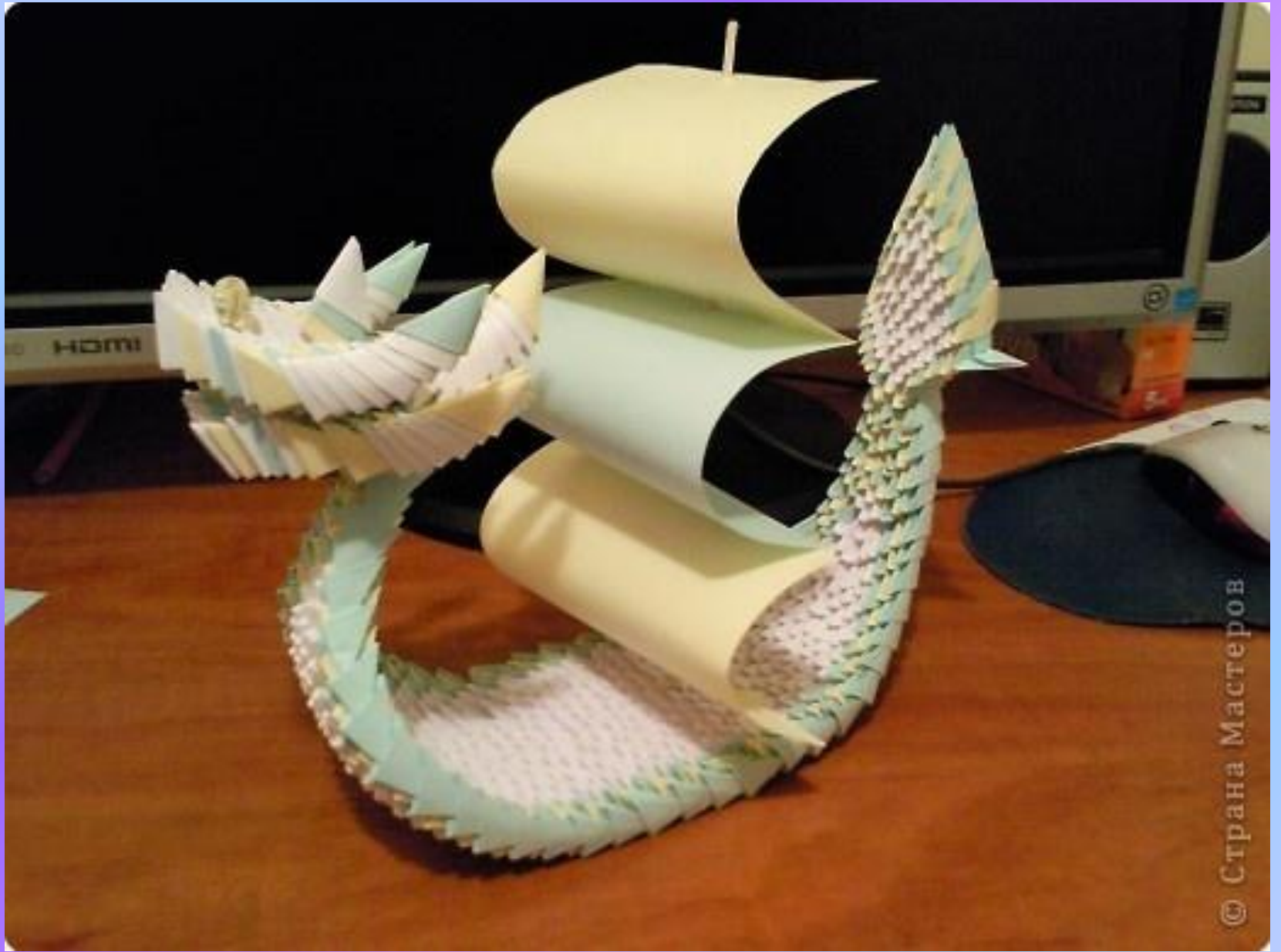
- По волнам дворец плывет,
На себе людей везет.





Корабль- это водный вид транспорта. Корабли бывают пассажирские и грузовые.







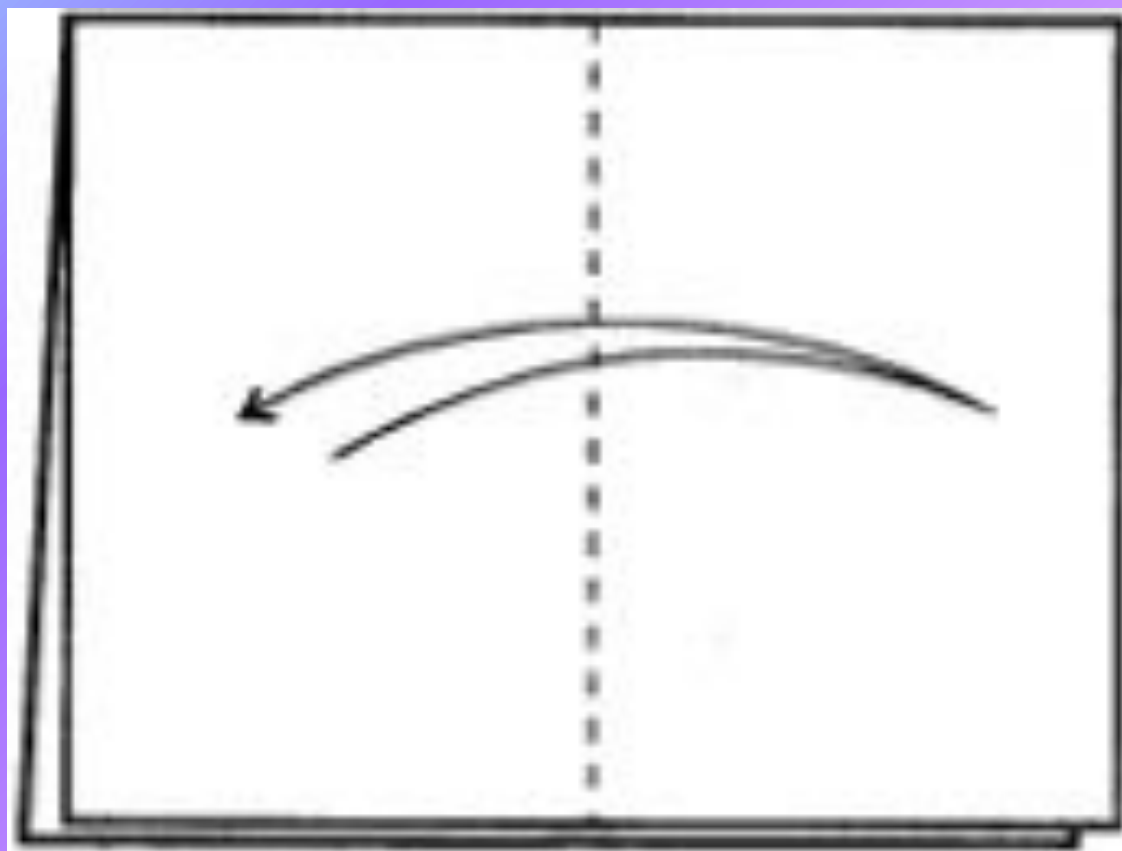


© Страна Мастеров

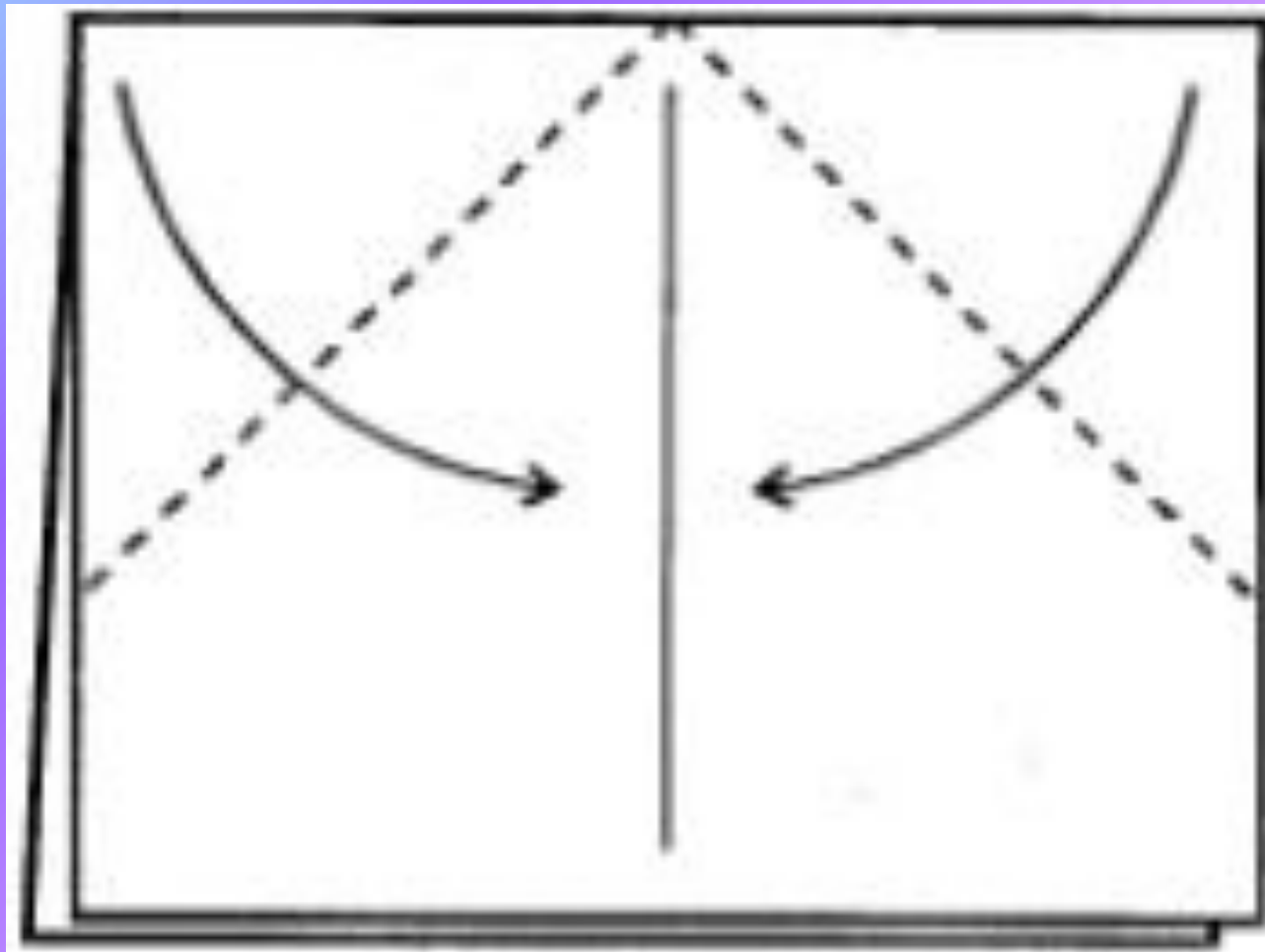
Маленький кораблик



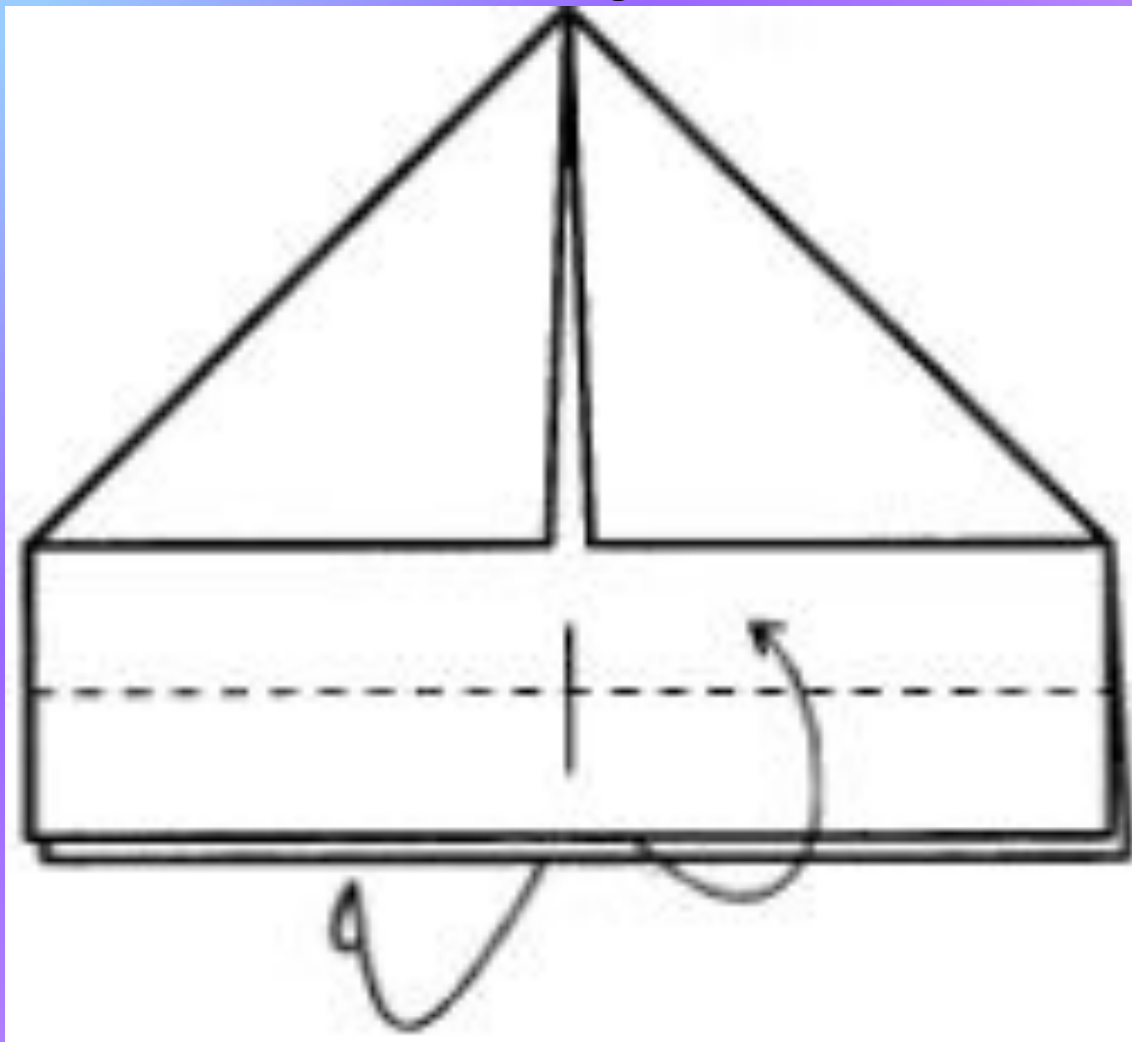
1. Для начала сложите прямоугольный лист пополам и сделайте вертикальный перегиб.



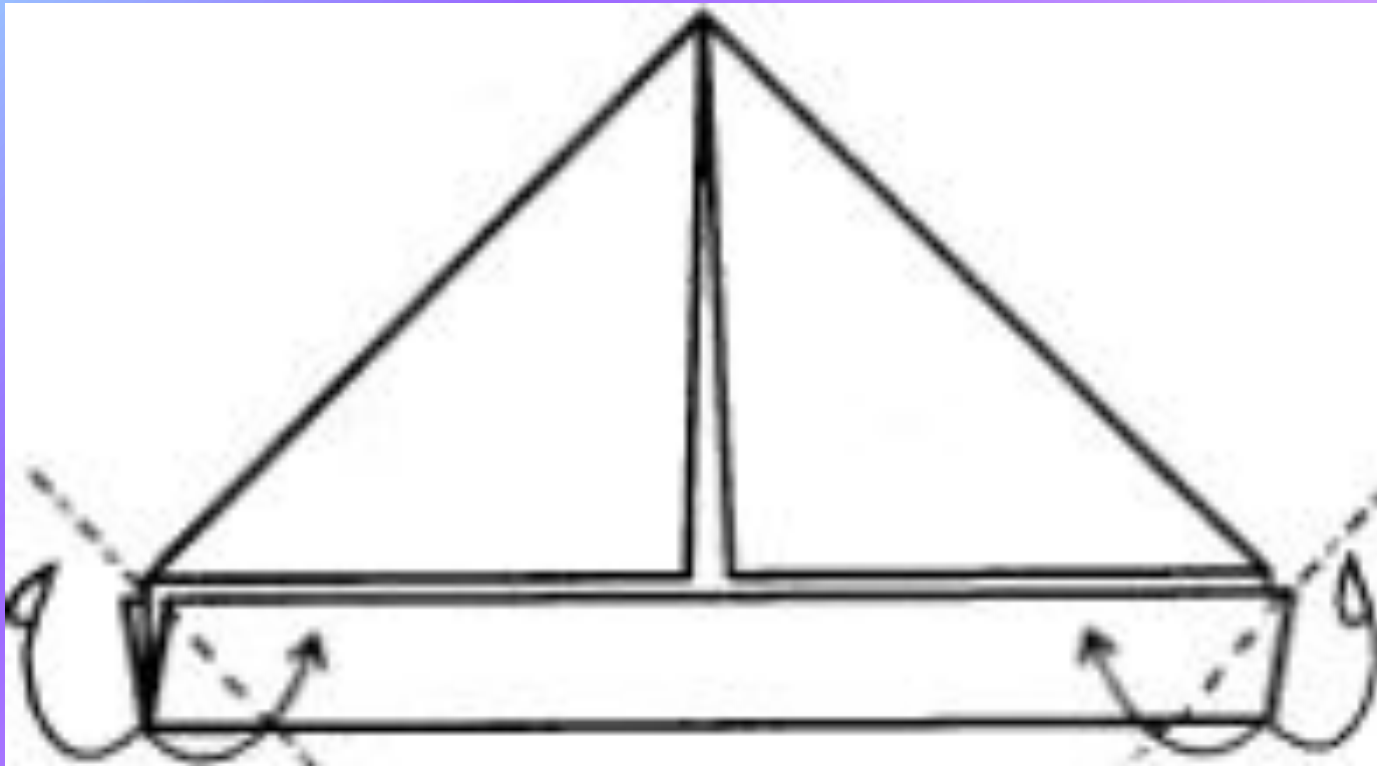
2. Сложите верхние углы к средней линии.



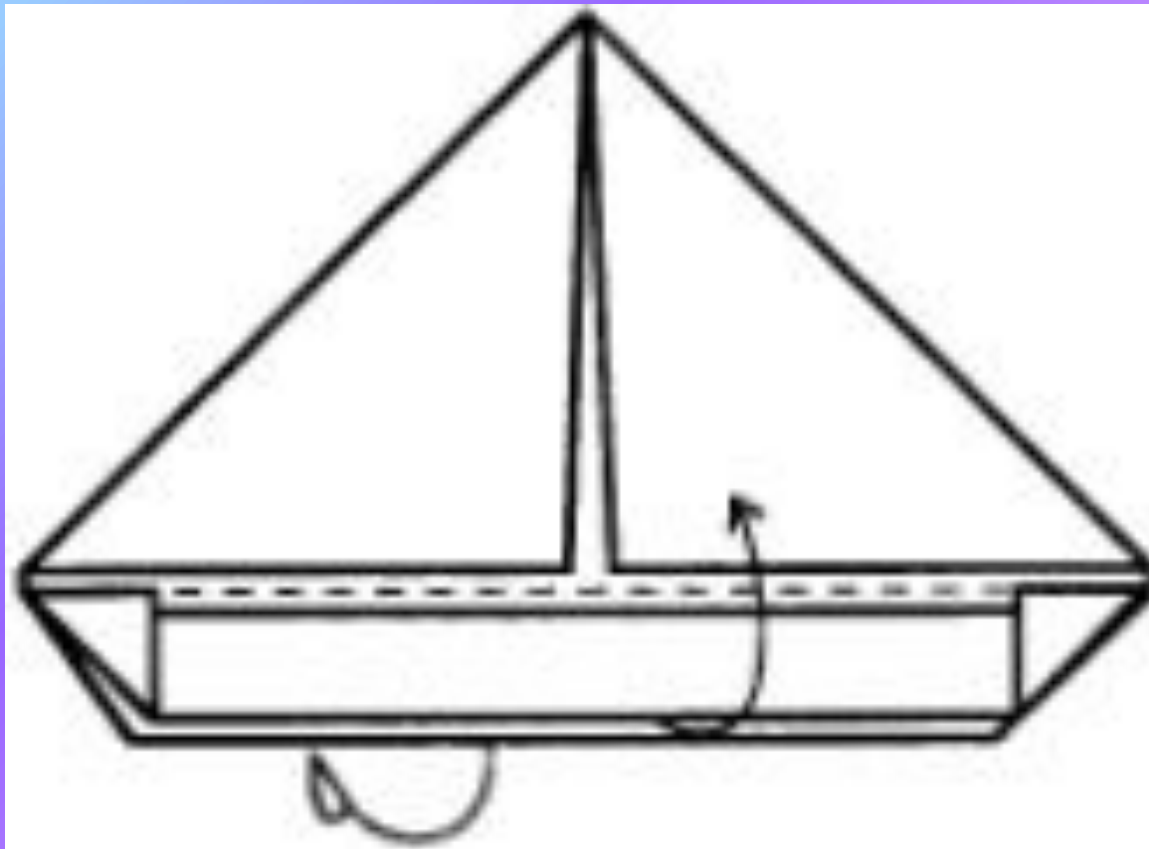
3. Загните отвороты, как показано на рисунке.



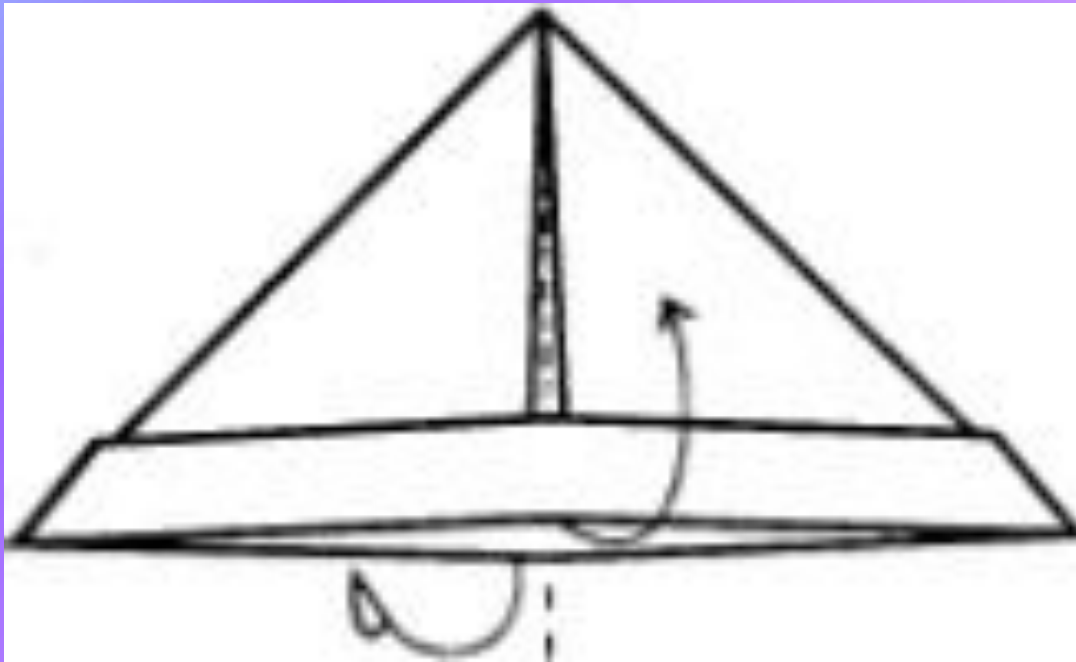
4. Затем загните нижние углы.



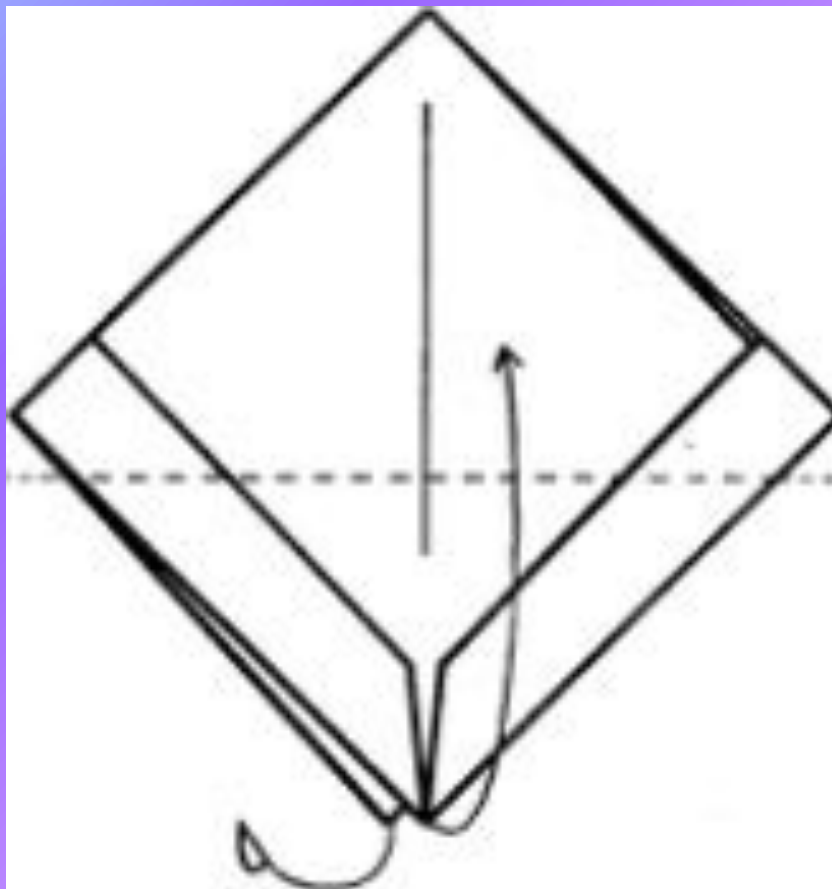
5. Загните отвороты наверх.



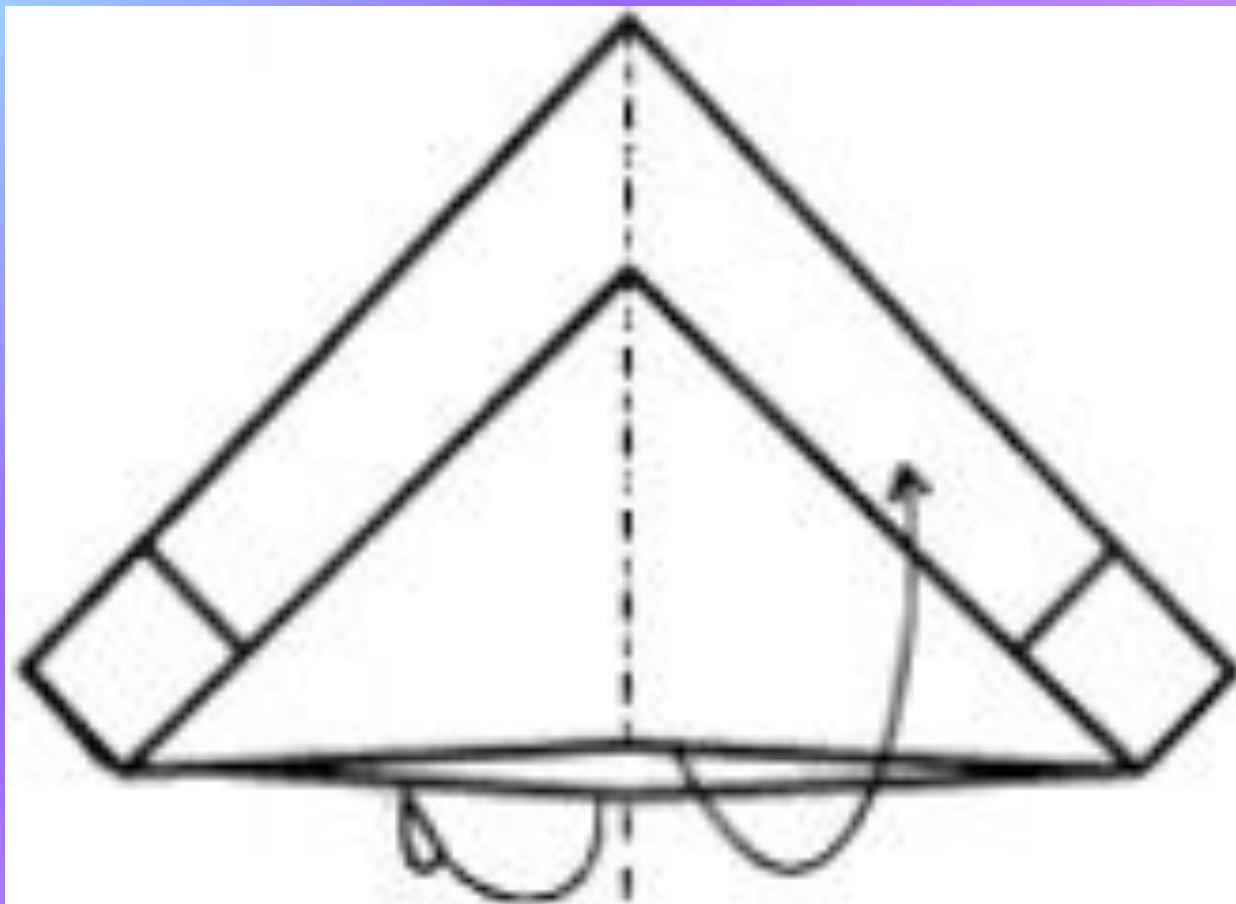
6. Возьмитесь за центральные точки и потяните, превращая треугольник в квадрат.



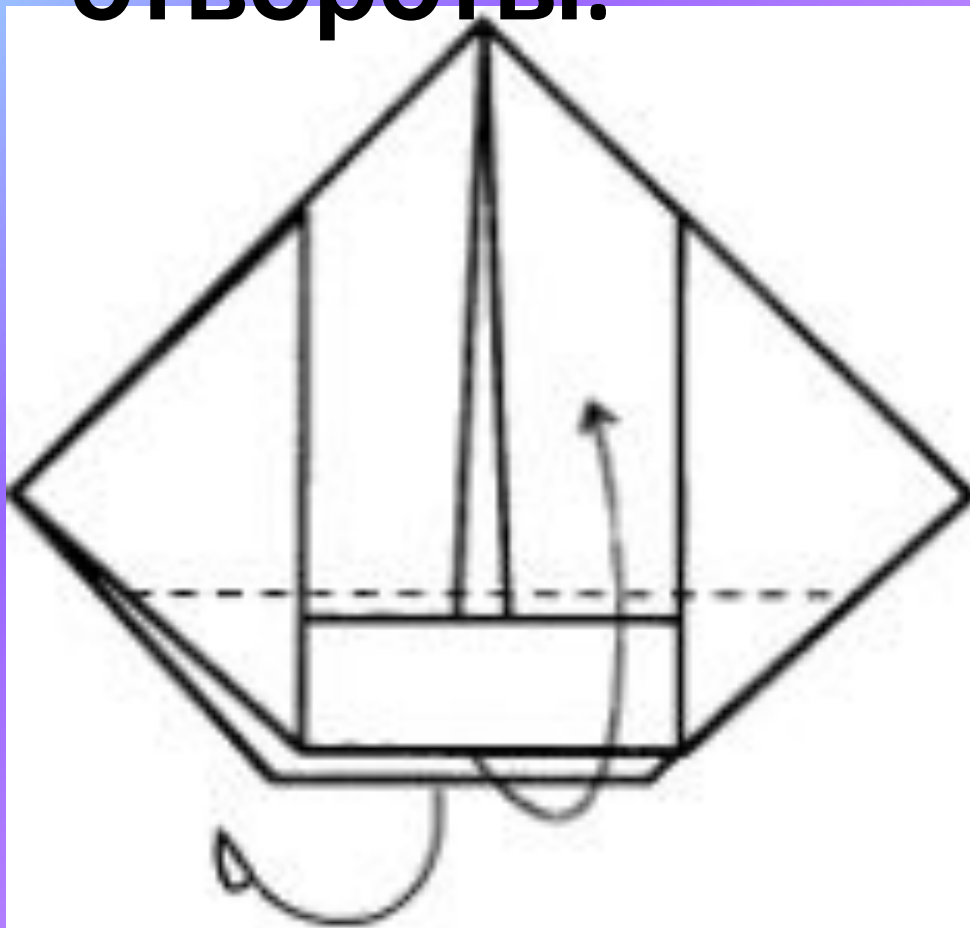
7. Согните углы с двух сторон, как показано на рисунке.



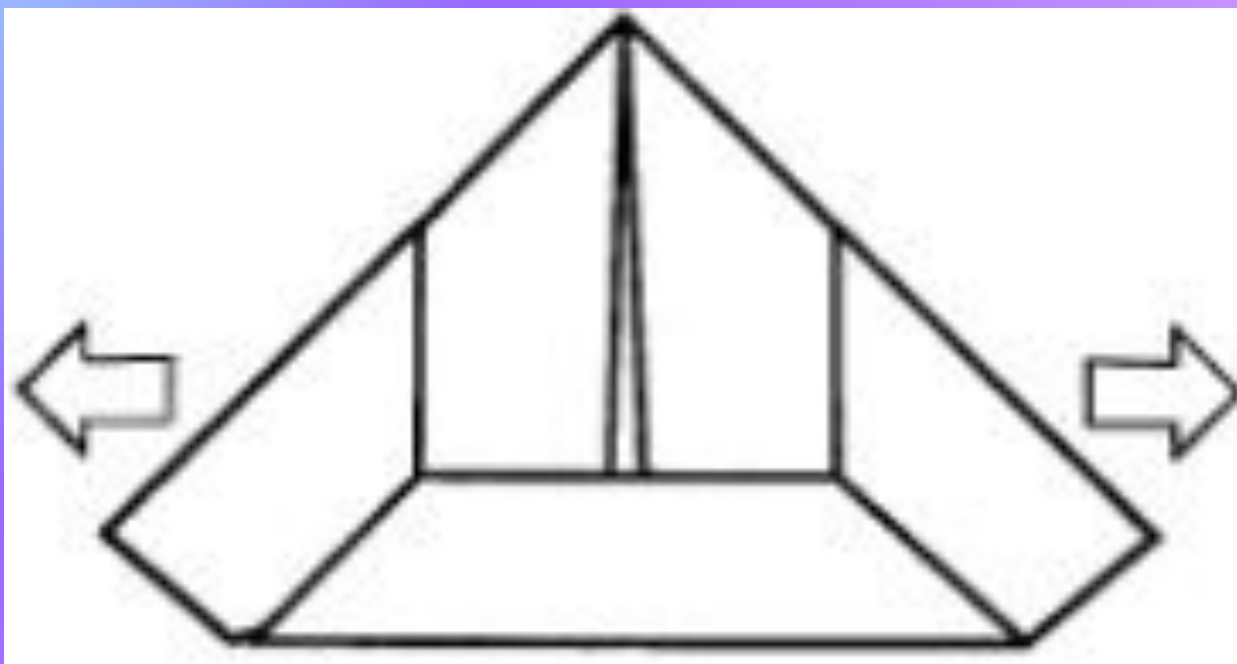
8. Растяните центральные точки.



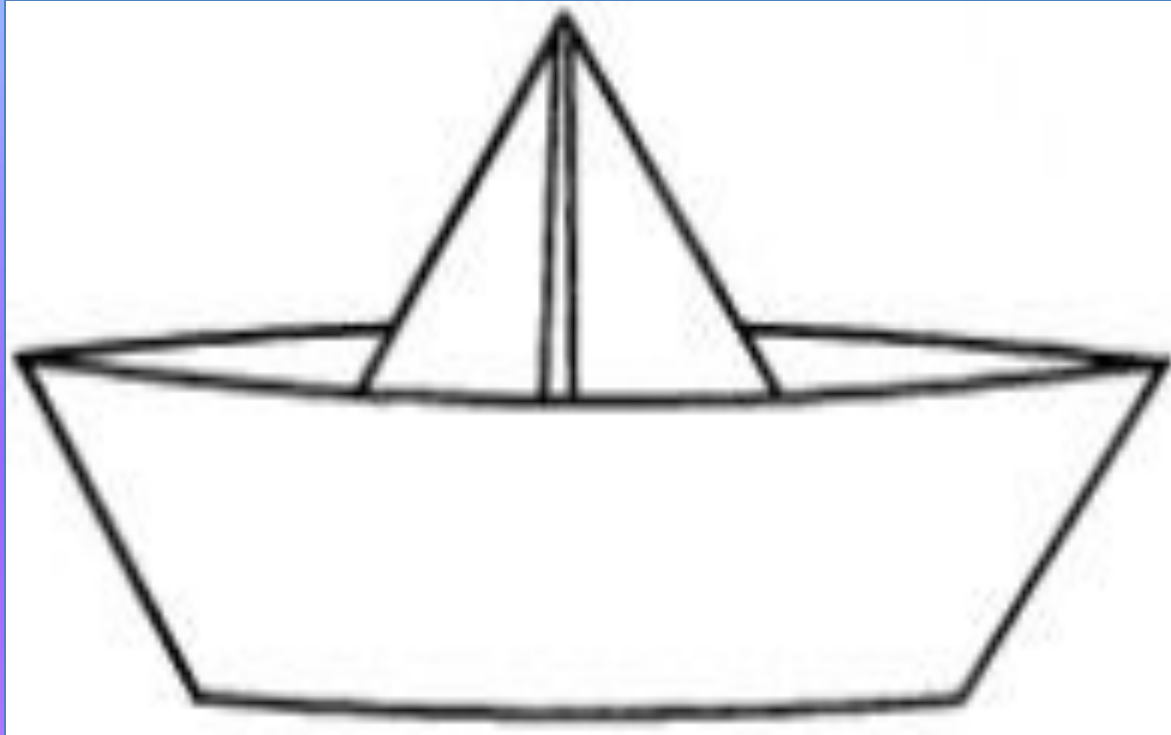
9. Загните отвороты.



10. Возьмитесь за края и растяните фигуру.



- **11. Кораблик из бумаги готов.**



Поплыли путешествовать

