

• Изготовление  
маленького кораблика

• Техника «Оригами»

• 1 класс.

• Внеурочная  
деятельность

• Составила : Сидорова М.



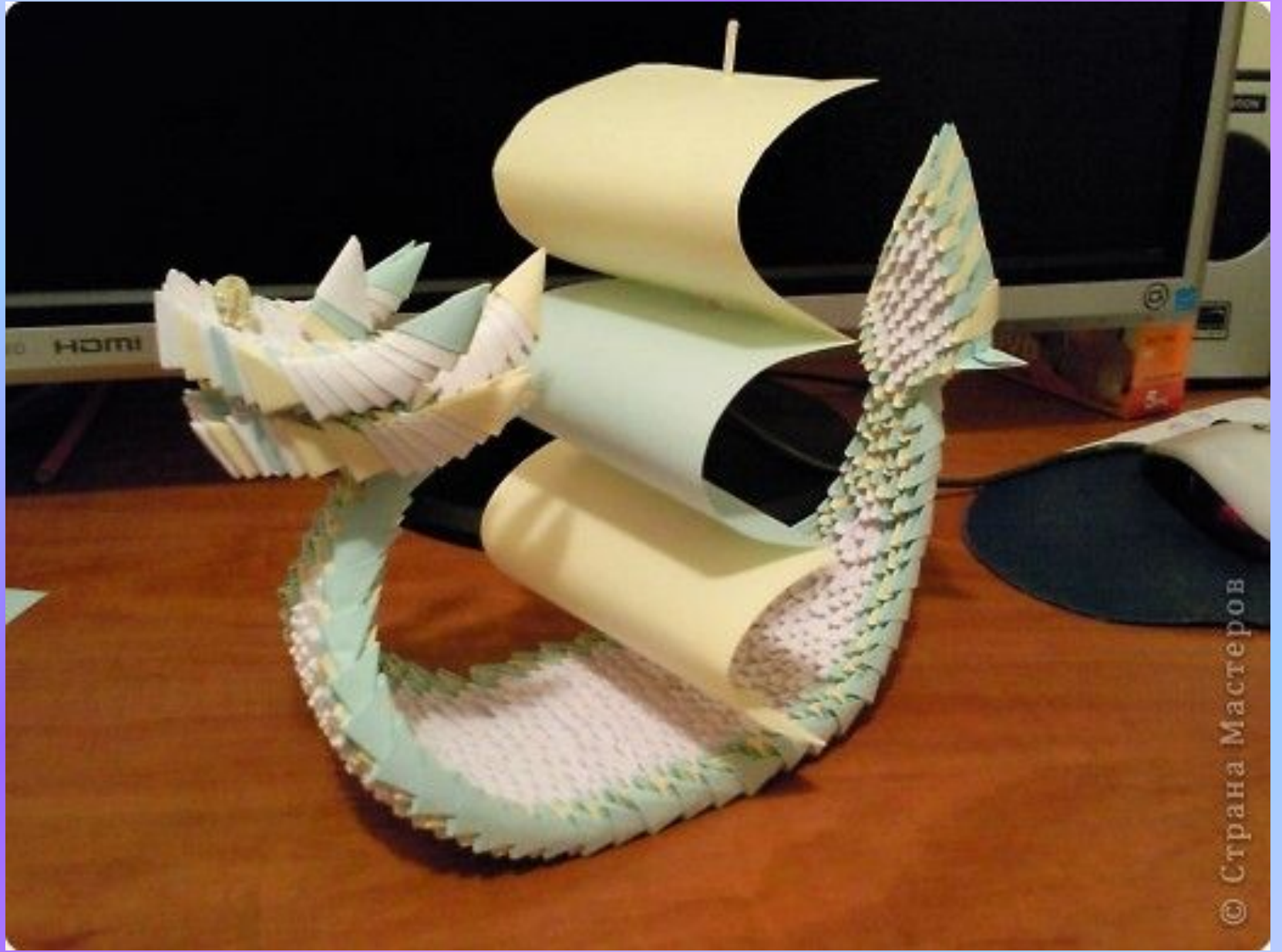
- По волнам дворец плывет,  
На себе людей везет.





**Корабль- это водный вид транспорта. Корабли бывают пассажирские и грузовые.**









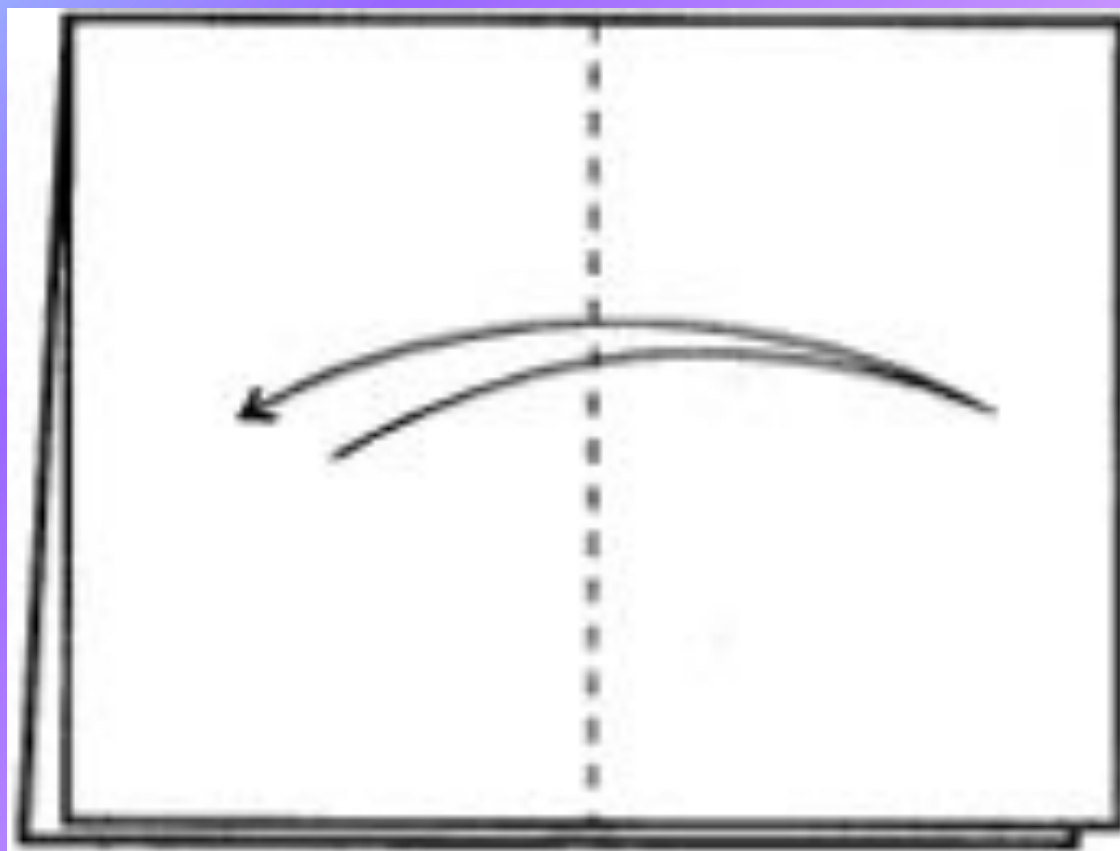
© Страна Мастеров

# Маленький кораблик

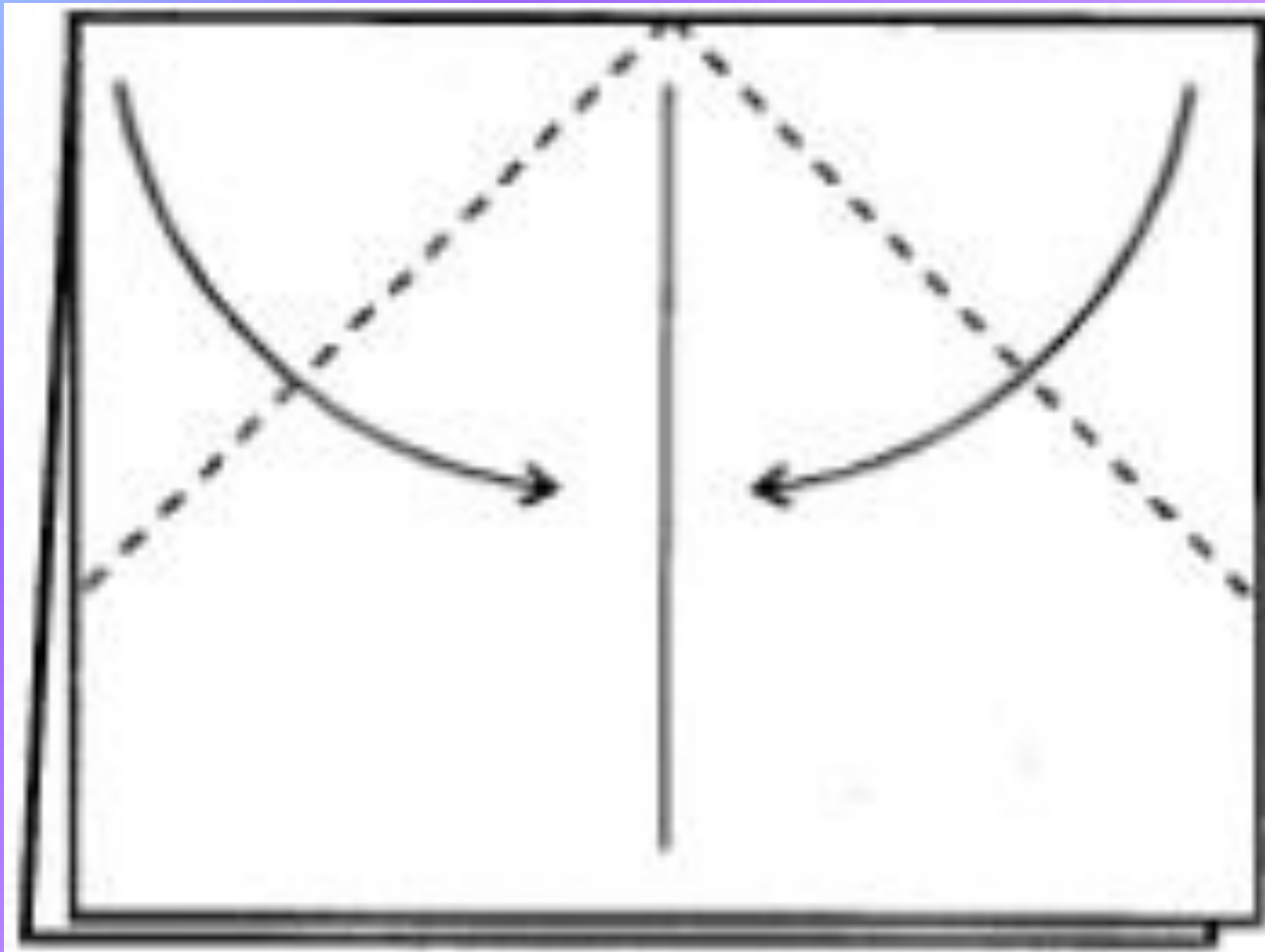




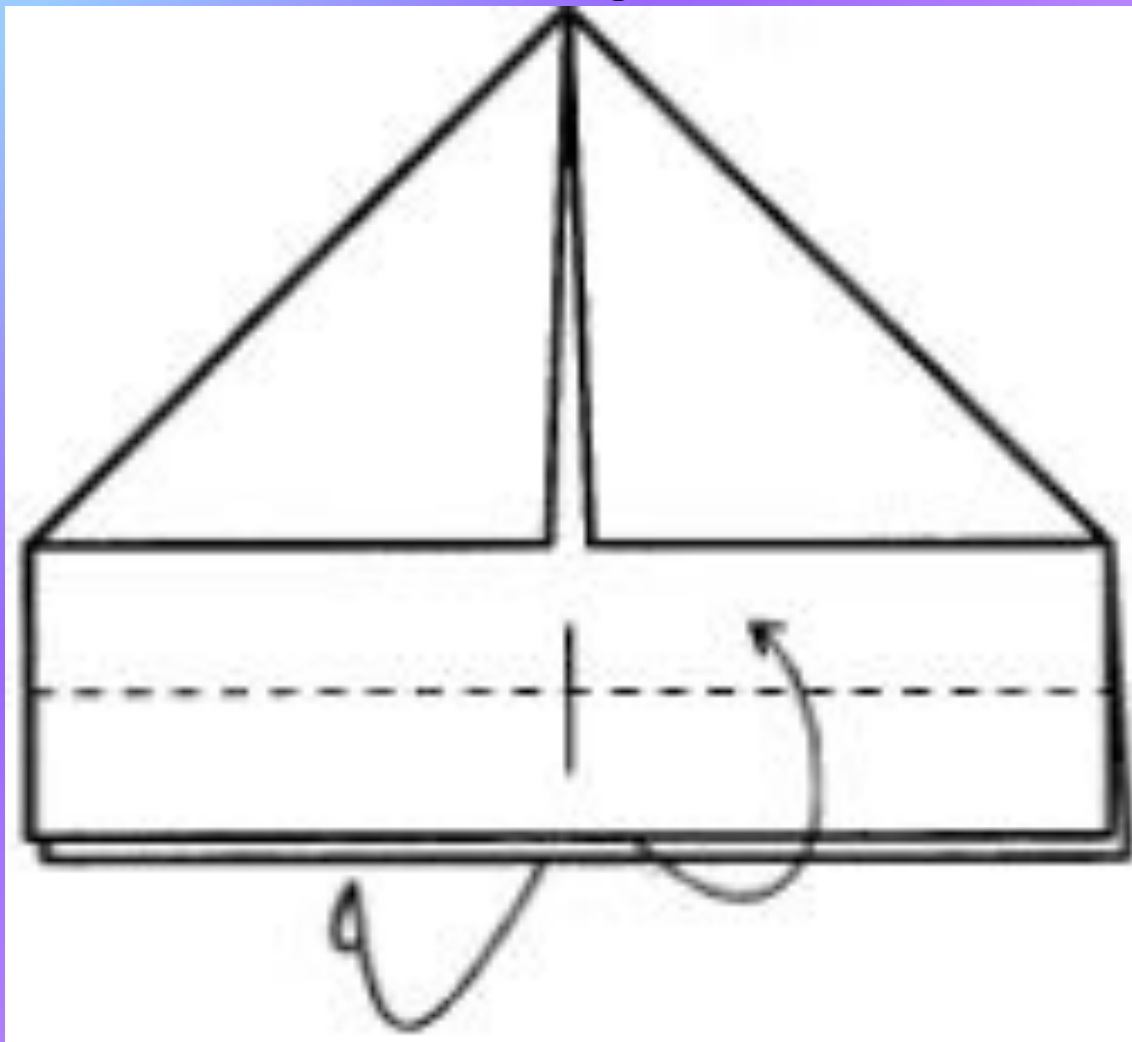
**1. Для начала сложите прямоугольный лист пополам и сделайте вертикальный перегиб.**



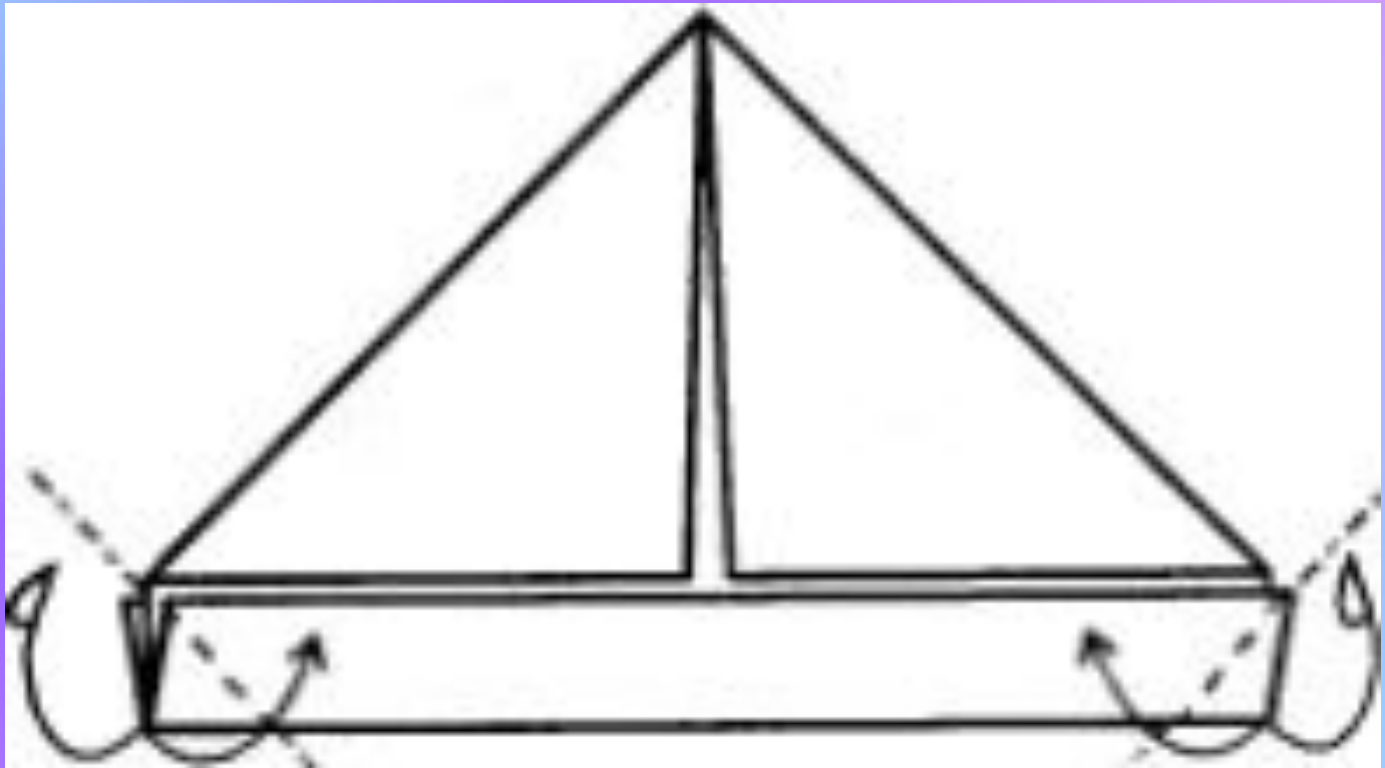
**2. Сложите верхние углы к средней линии.**



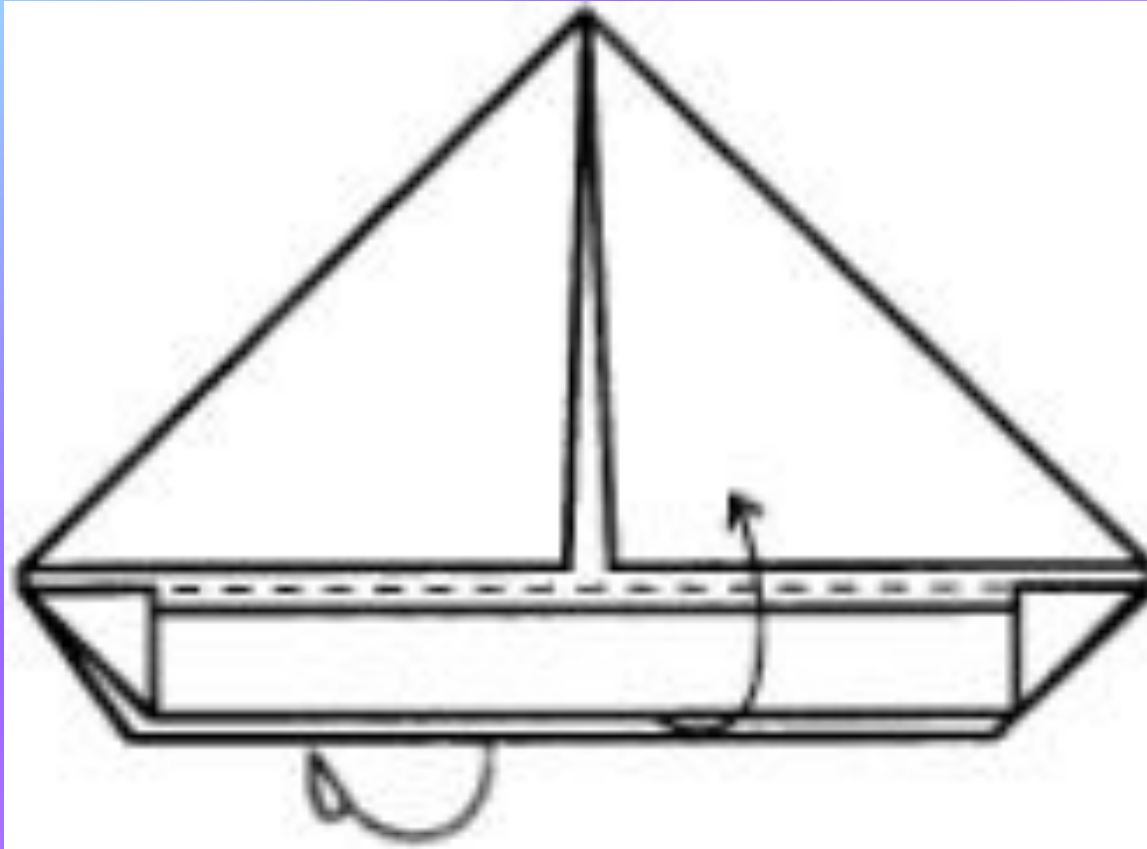
**3. Загните отвороты, как показано на рисунке.**



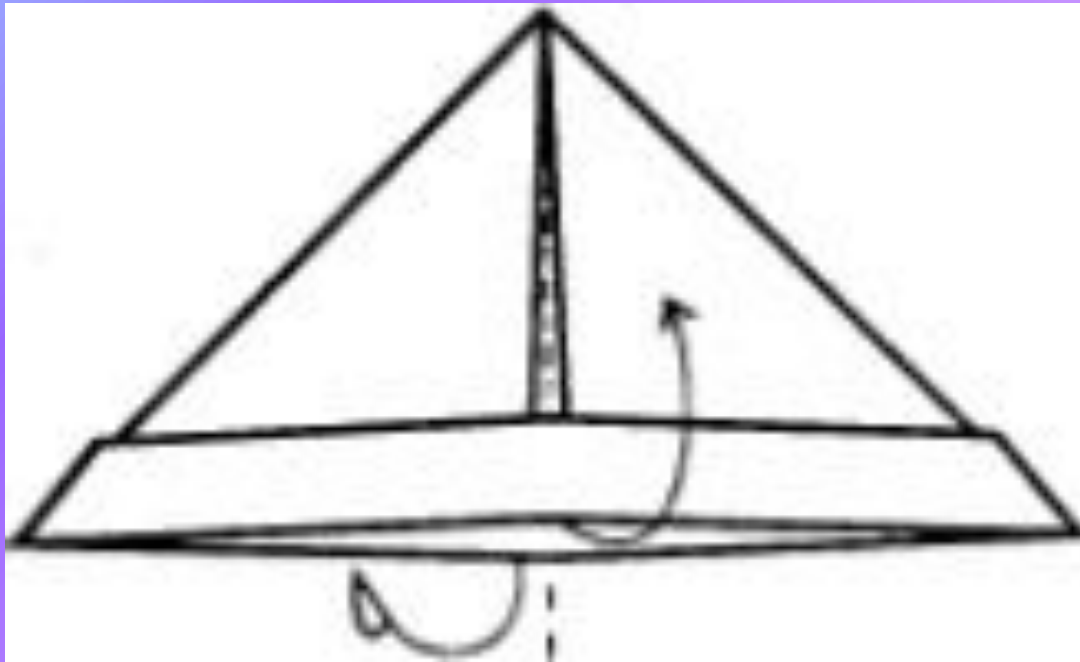
**4. Затем загните нижние углы.**



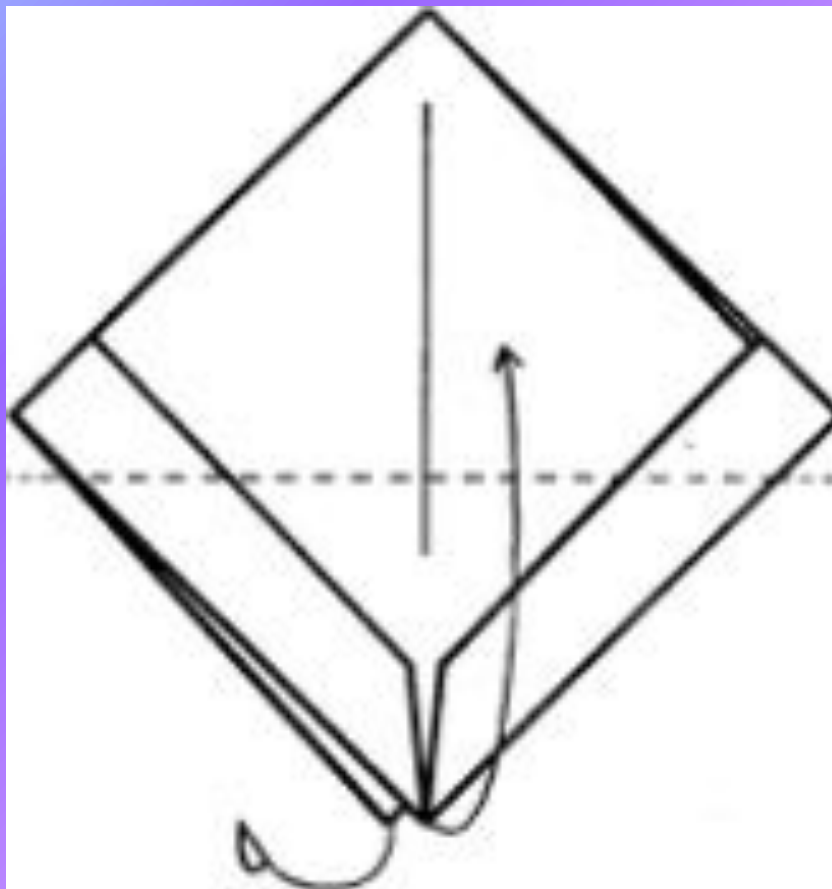
## 5. Загните отвороты наверх.



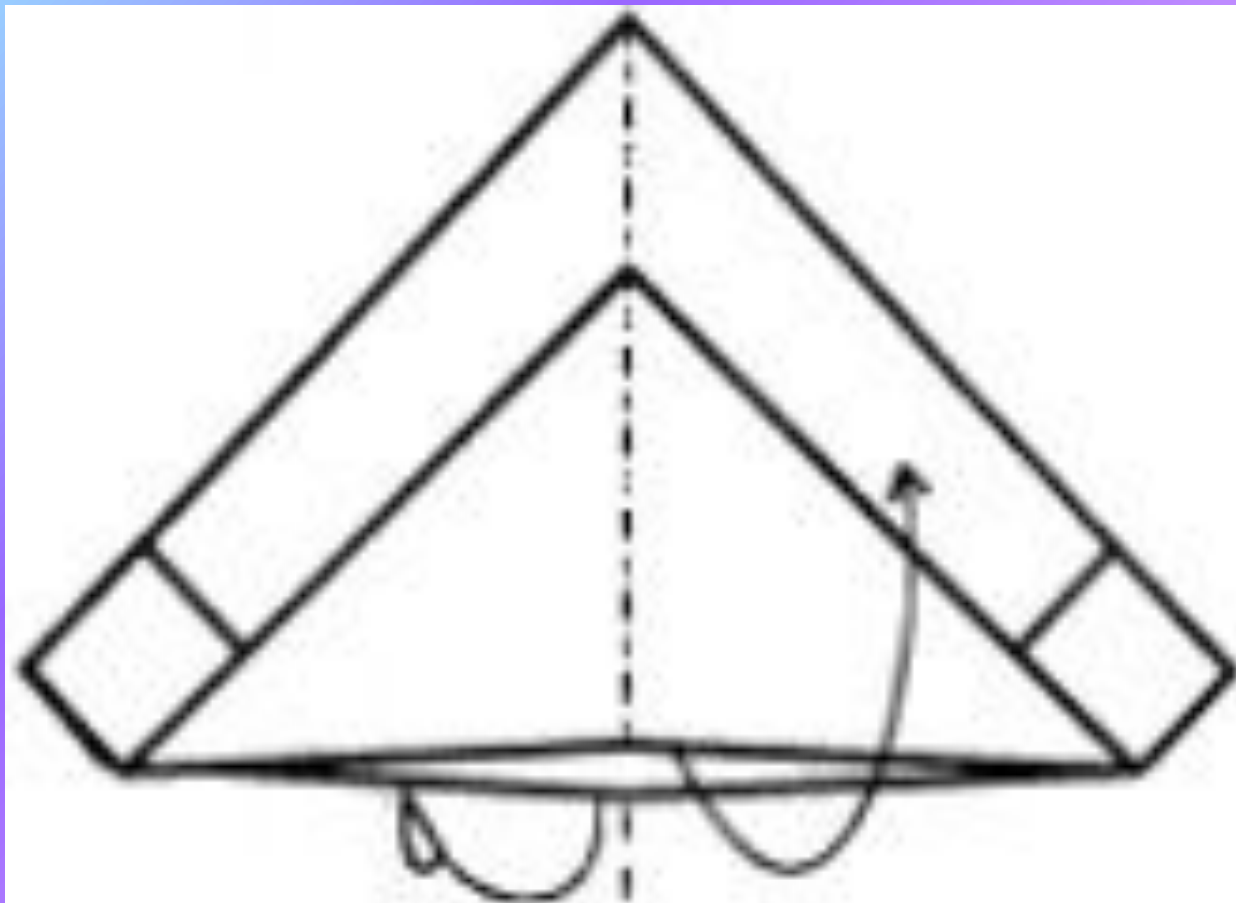
**6. Возьмитесь за центральные точки и потяните, превращая треугольник в квадрат.**



**7. Согните углы с двух сторон, как показано на рисунке.**

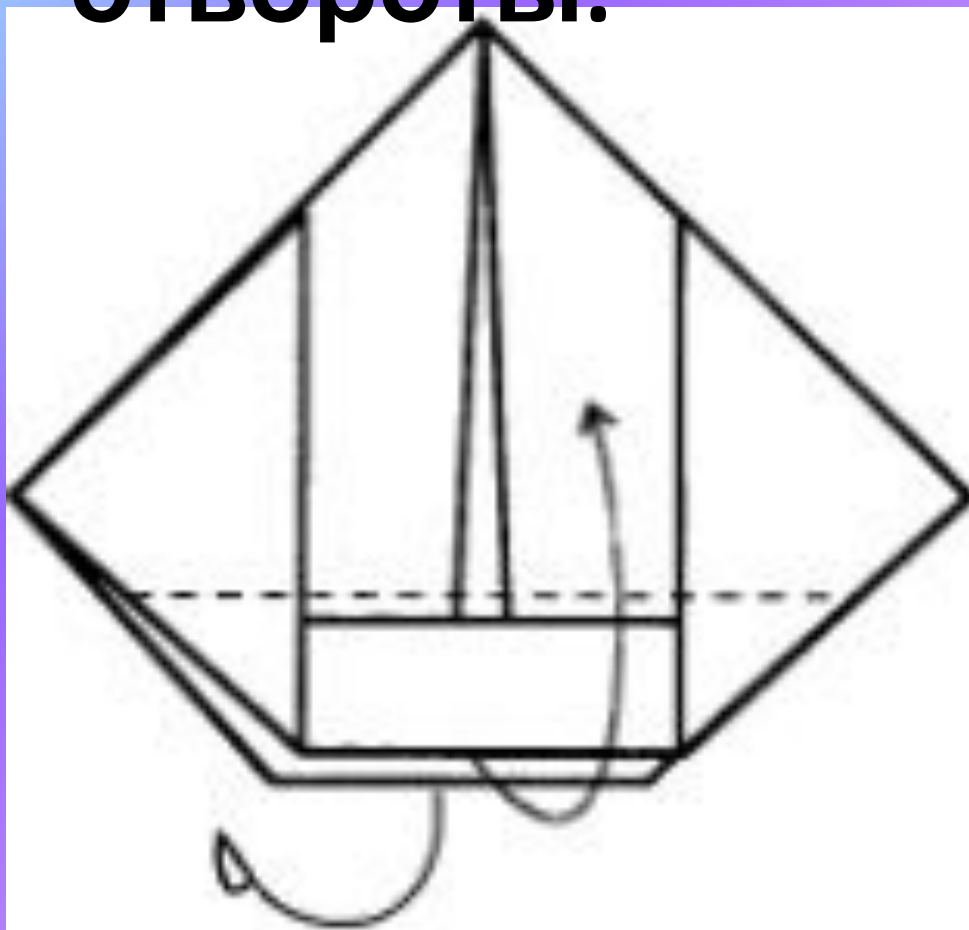


8. Растяните центральные точки.

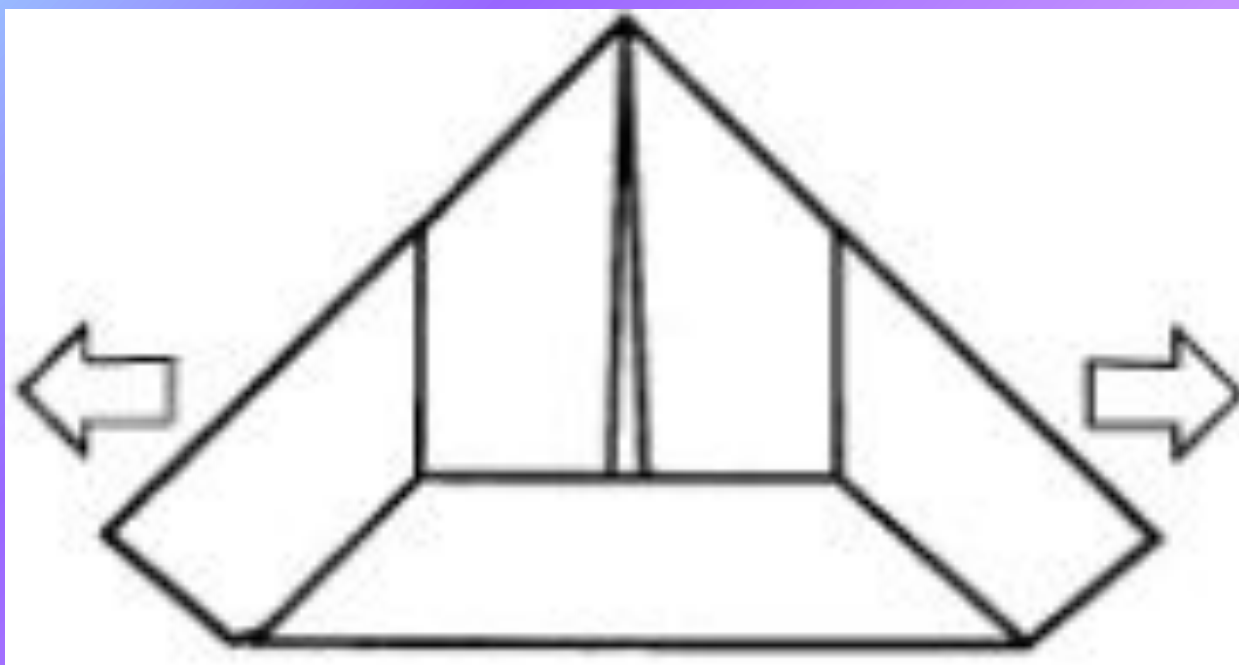




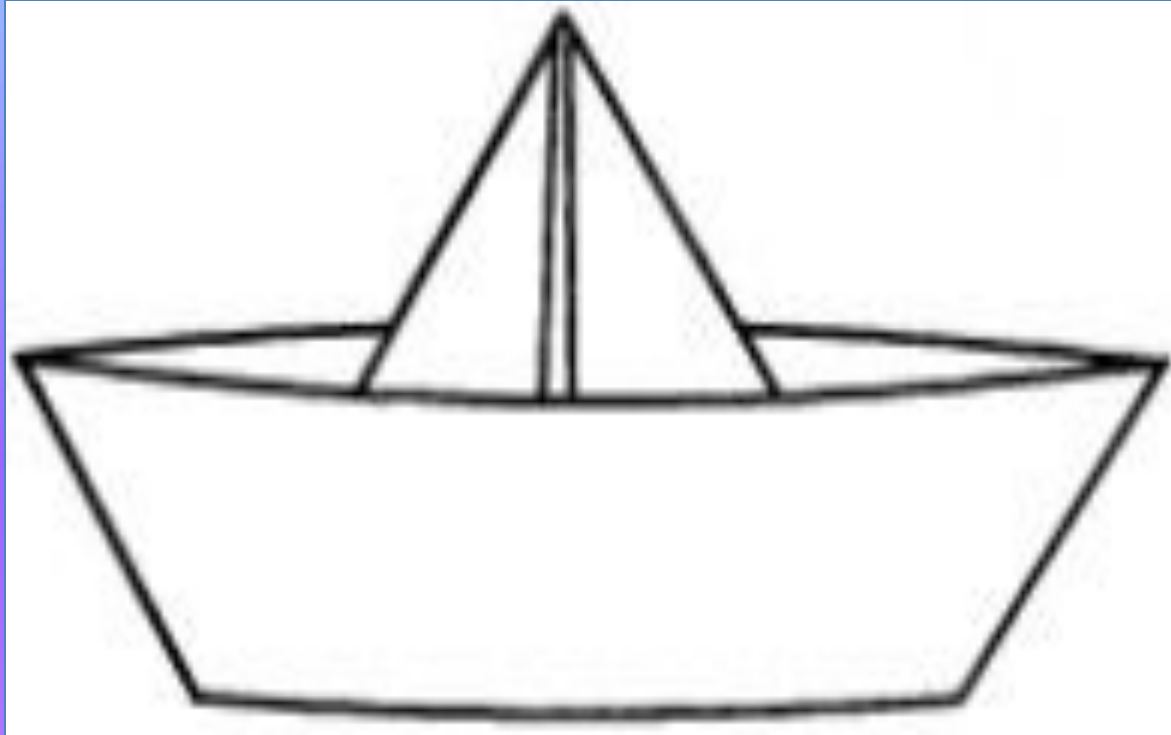
# 9. Загните отвороты.



**10. Возьмитесь за края и растяните фигуру.**



- **11. Кораблик из бумаги готов.**



# Поплыли путешествовать

