



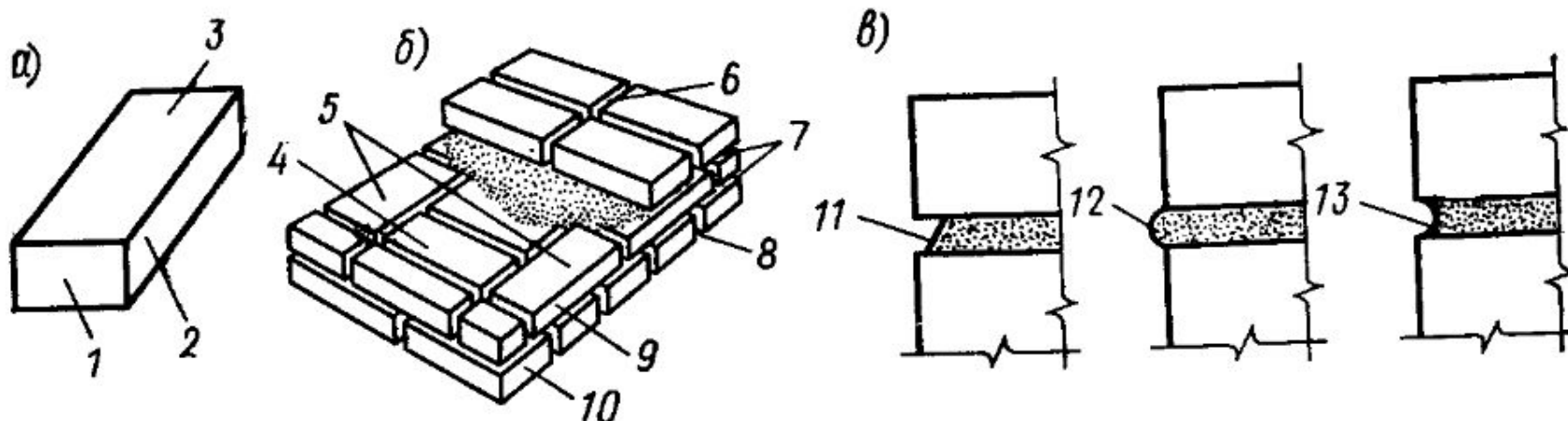
Лекции №7-8

КАМЕННЫЕ РАБОТЫ



Каменные работы - вид

строительных работ, выполняемых при возведении несущих и ограждающих каменных конструкций здания, стен, столбов, сводов и др., а также при вооружении объектов транспортного, гидротехнического.



IX.1. Элементы камня в каменной кладке

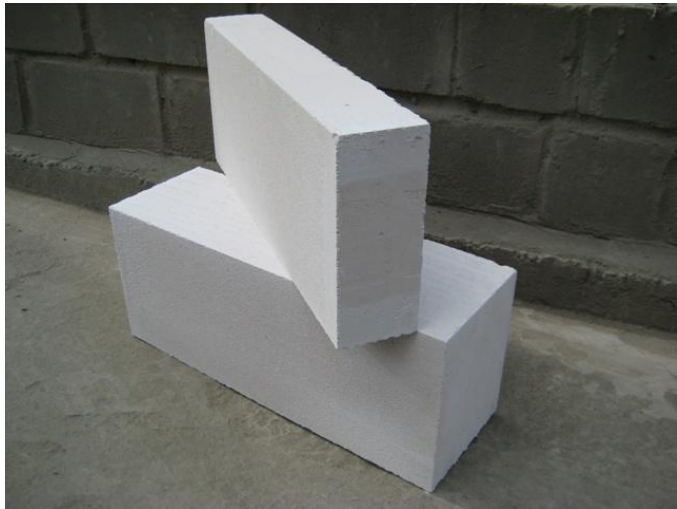
а — камень; *б* — кладка; *в* — швы кладки: 1 — тычок; 2 — ложок; 3 — постель; 4 — забутка; 5 — верстовые камни (наружная и внутренняя версты); 6, 8 — вертикальные швы продольный и поперечный; 7 — горизонтальный шов; 9 — ложковый ряд кладки; 10 — тычковый ряд кладки; 11 — неполный шов; 12 — выпуклый шов; 13 — вогнутый шов

Каменные работы представляют собой комплекс **основных** и **вспомогательных** процессов.

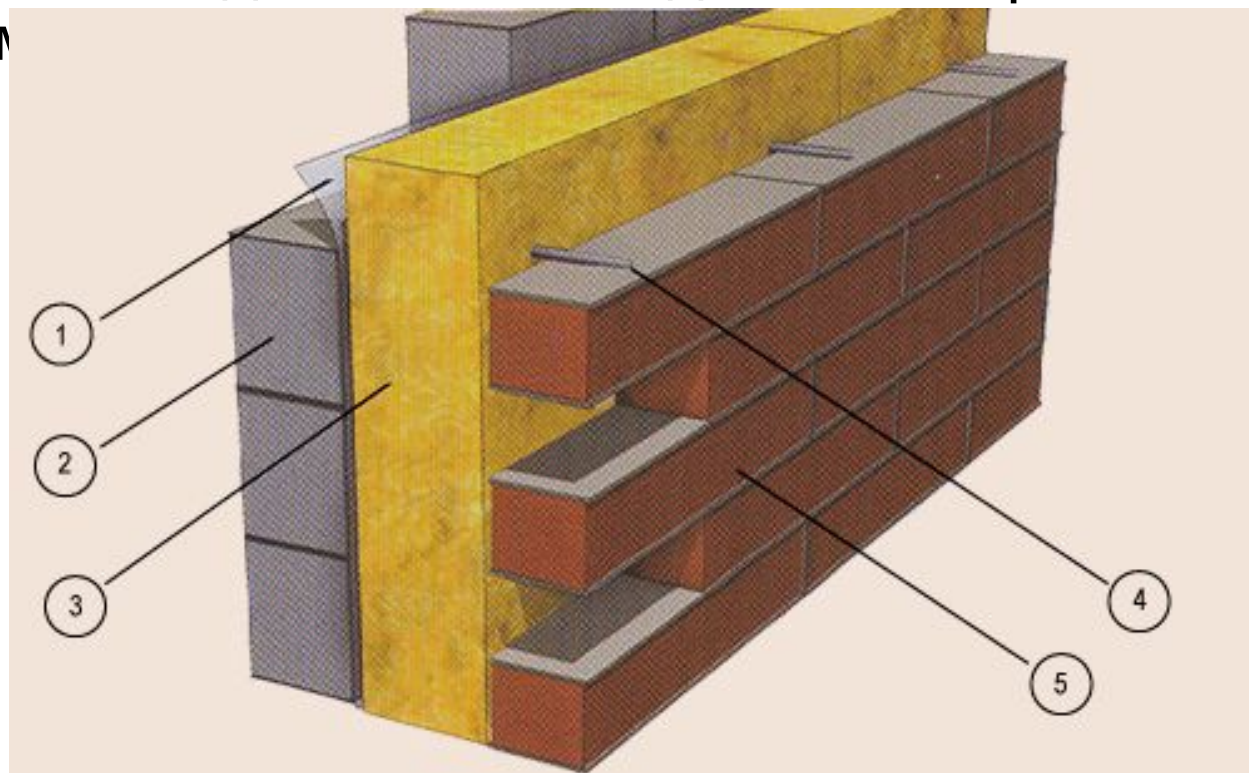
К **основным** относится кладка на растворе кирпича и других искусственных или природных камней, к **вспомогательным** – установка подмостей, заготовка материалов укладка арматуры и др. Каменные конструкции возводятся из отдельных камней укладываемых в определенном порядке и скрепляемых, монолитным раствором.



В настоящее время перспективными направлениями в развитии каменных работ является совершенствование каменных конструкций, облегчение их при сохранении необходимой несущей способности и теплоизоляционных свойств, что достигается использованием высокопрочного кирпича, армированием кладки, применением пустотелых керамических материалов и камней из ячеистых бетонов, внедрением облегченных кладок с эффективными плитными теплоизолирующими материалами



Кирпичная кладка облегченная включает слой эффективного теплоизоляционного материала засыпного или в виде блоков и плит. Из кирпича, в этом случае, выкладываются лишь две параллельные стенки обычно по полкирпича каждая. Облегченная кладка используется преимущественно для возведения ненесущих стен промышленных зданий, а также для стен верхних этажей жилых домов.



Ширина кладки всегда равна четному или нечетному числу половинок кирпича. Ряды, образующие фасадные поверхности, называют лицевой верстой, выходящие на внутреннюю сторону - внутренней верстой.

Определенный порядок укладки кирпичей называют системой перевязки.

Цепная перевязка образуется чередованием тычковых и ложковых рядов. Она отличается простотой исполнения и высокой прочностью кладки, однако по сравнению с другими системами менее производительна.

Многорядная система представляет собой чередование пяти ложковых рядов с одним тычковым рядом. По сравнению с цепной перевязкой такая система более производительна, но прочность на 3...5% меньше.

Трехрядная система выполняется чередованием трех ложковых и одного тычкового рядов. Ее применяют для кладки столбов, и простенков.

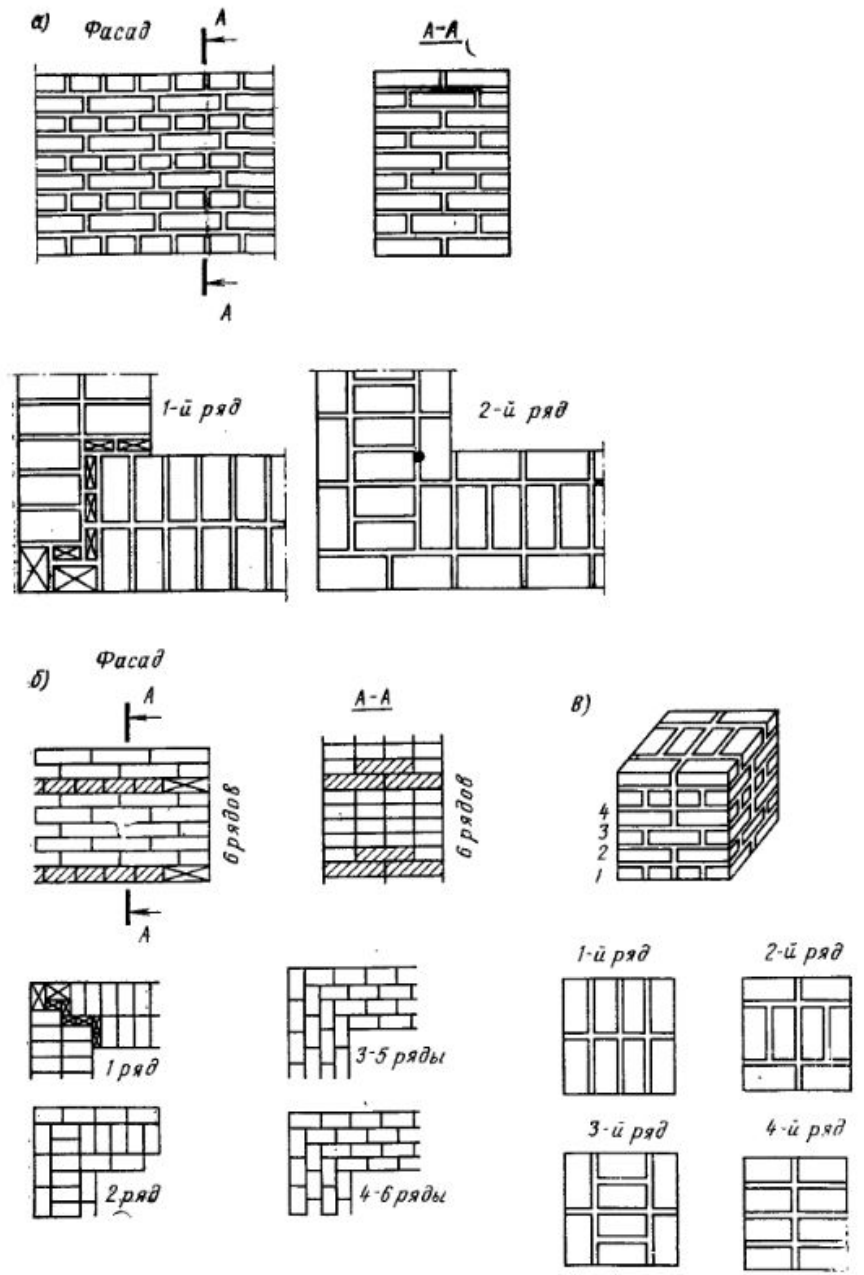
Декоративная кладка - это кладка с геометрически четким рисунком шов на Фасадной поверхности. Кирпичи, укладываемые на насадную плоскость, должны иметь ровные грани и чистую поверхность.

Ряд кладки, выложенный наружу ложками, является **ложковым**, а тычками – **тычковым**. Наружный и внутренние ряды соответственно **наружной** и **внутренней верстами**, а заполнение между ними **забудкой**. При перерывах в кладке оставляется прямая или убежистая **штраба**.

Наиболее распространенными системами перевязки швов кирпичной кладки являются: для стен и простенков - двухрядная и многорядная; для столбов и узких простенков /до 1м/- четырехрядная /система Л.И.Онищика/.

При двухрядной (цепной, однорядной) перевязке швов каждый ложковый ряд чередуется с одним тычковым рядом. При этом все вертикальные продольные и поперечные швы во всех рядах перекрываются; вертикальные поперечные швы с фасадной стороны смещены относительно друг друга в смежных рядах кладки на 1/4 кирпича.

При многорядной /шестирядной, пятирядной/ перевязке каждые пять ложковых рядов чередуются с одним тычковым рядом. При этом вертикальные продольные швы в пяти смежных ложковых рядах не перекрываются; вертикальные поперечные швы с фасадной стороны смещены относительно друг друга в смежных ложковых рядах на 1/2 кирпича. Укладку кирпича и камней в стены начинают с выкладки верстовых рядов, а затем забутки. Кирпич укладывают в верстовые ряды способами "вприсык" и "вприжим", а в забутку - "вполуприсык".



IX.3. Системы перевязки швов кладки
 а — однорядная (при кладке толщиной в 2 кирпича); б — многорядная (при кладке толщиной в 2 кирпича); в — трехрядная (столбы в 2 кирпича)

Достоинства многорядной кладки:

большая жесткость стены в продольном направлении, так как в ложковых рядах смежные поперечные швы смещены относительно друг друга на 1/2 кирпича;

повышенная производительность труда каменщиков, так как они выполняют однотипные, однообразные приемы кладки на высоте нескольких рядов /пяти ложковых рядов/; меньшая трудоемкость за счет укладки в забутку до 40 % общего количества потребляемого кирпича /против 25 % - при двухрядной системе; при этом кладка забутки требует менее квалифицированного труда, т.е. ведется каменщиком низкой квалификации;

повышенные теплоизоляционные свойства кладки, так как на высоте пяти ложковых рядов вертикальные продольные швы не заполняются раствором и выполняют теплозащитные функции.

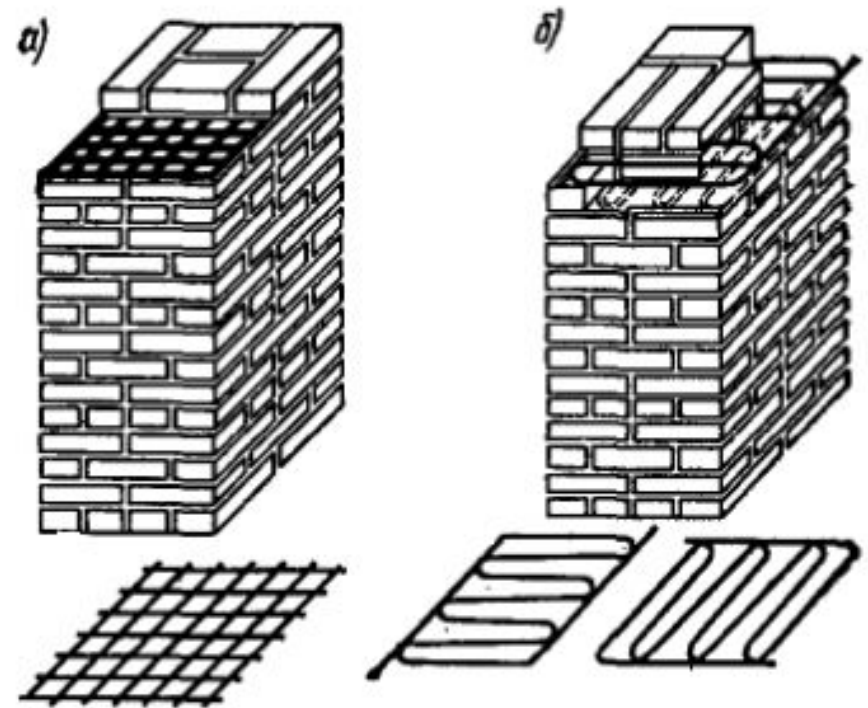
Недостатки многорядной кладки:

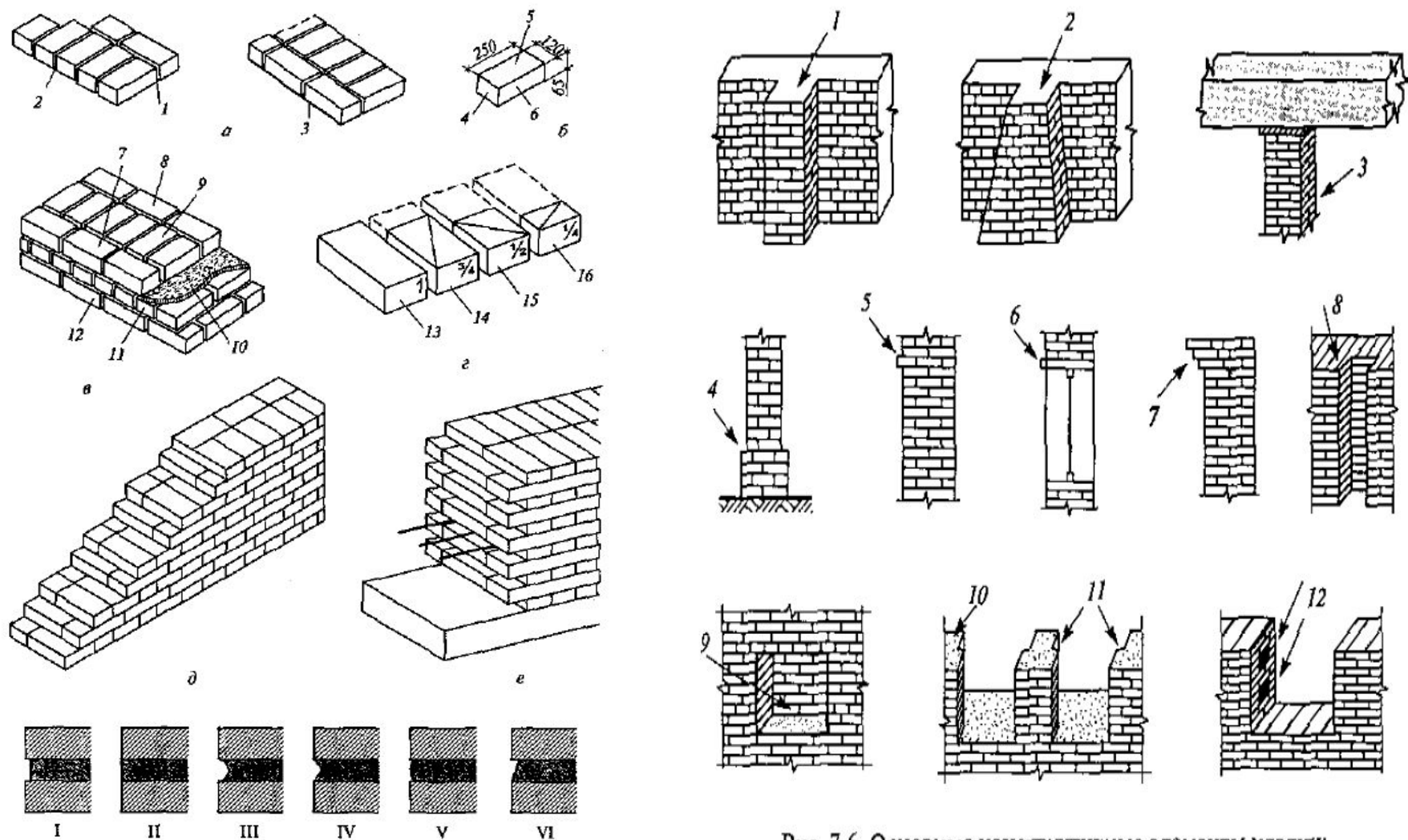
снижение на 5-6 % несущей способности по сравнению с двухрядной кладкой;

усложнение производства работ в зимних условиях.

Армирование кирпичной кладки металлическими сетками

а — прямоугольными сварными или вязаными; б — зигзагообразными





Элементы кладки:

а — швы; *б* — грани кирпича; *в* — ряды; *г* — кирпичи; *д, е* — штрабы: соответственно убежистая и прямая; *ж* — расшивка швов: I — заглубленная; II — в подрезку; III — выкружкой; IV — двухсрезная; V — выпуклая; VI — односрезная; 1, 2 — швы вертикальные, продольный и поперечный; 3 — шов горизонтальный; 4, 5, 6 — соответственно тычок, постель, ложок; 7, 8 — наружная и внутренняя версты; 9 — забутка; 10 — растворная постель; 11, 12 — ряды тычковый и ложковый; 13—16 — кирпич: соответственно целый, трехчетвертка, половинка, четвертка

Рис. 7.6. Основные конструктивные элементы кладки:

1 — пилястры; 2 — конфорсы; 3 — пилоны; 4 — обрез кладки; 5 — поясок; 6 — сандрик; 7 — карниз; 8 — борозды; 9 — ниши; 10 — простенки; 11 — притолоки; 12 — бобышки

Инструмент каменщика



Отвес



Рулетка



Угольник



Уровень



Причалка



Расшивка



Правило

**Спасибо за
внимание!**